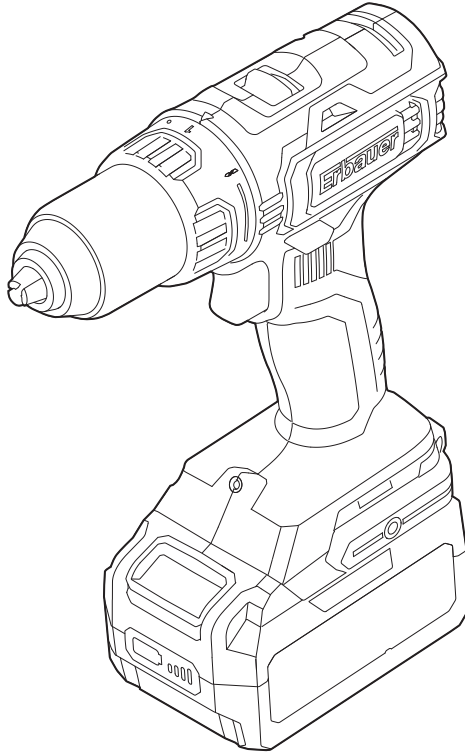




Erbauer



MNL_EDD18-Li-2_V01_180608

EAN. 3663602798774

EDD18-Li-2

ORIJINAL YÖNERGELER

TR



Güvenlik Talimatları



Ürün Tanımı



Montaj



Kullanım



+



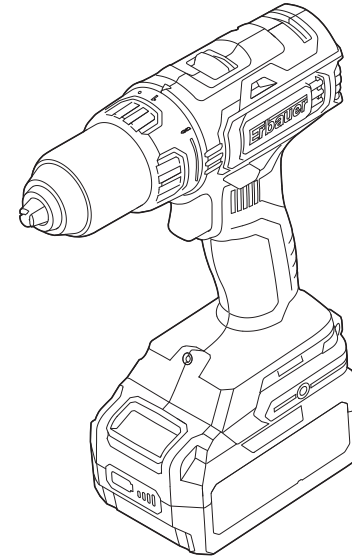
Bakım ve idare



Garanti



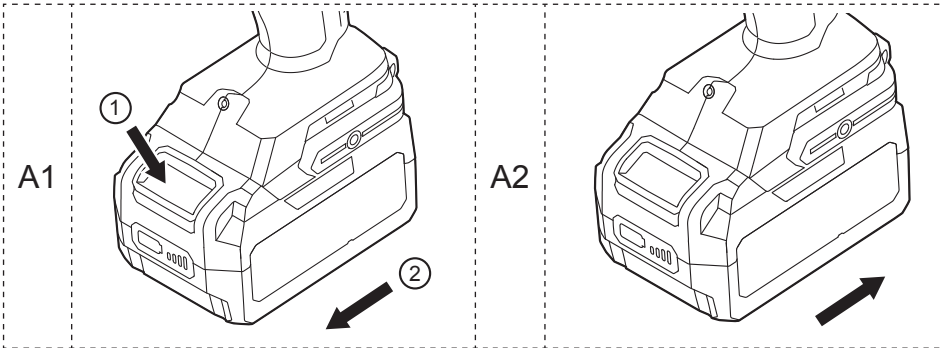
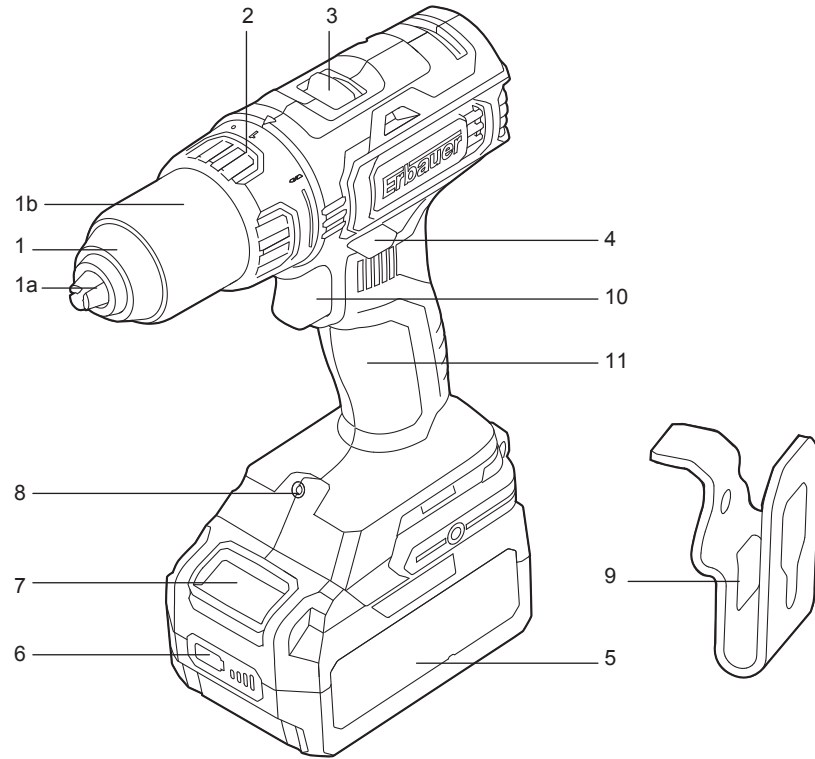
UYARI! Aleti kullanmadan önce tüm güvenlik uyarılarını dikkatle okuyun ve tamamen anladığınızdan emin olun.



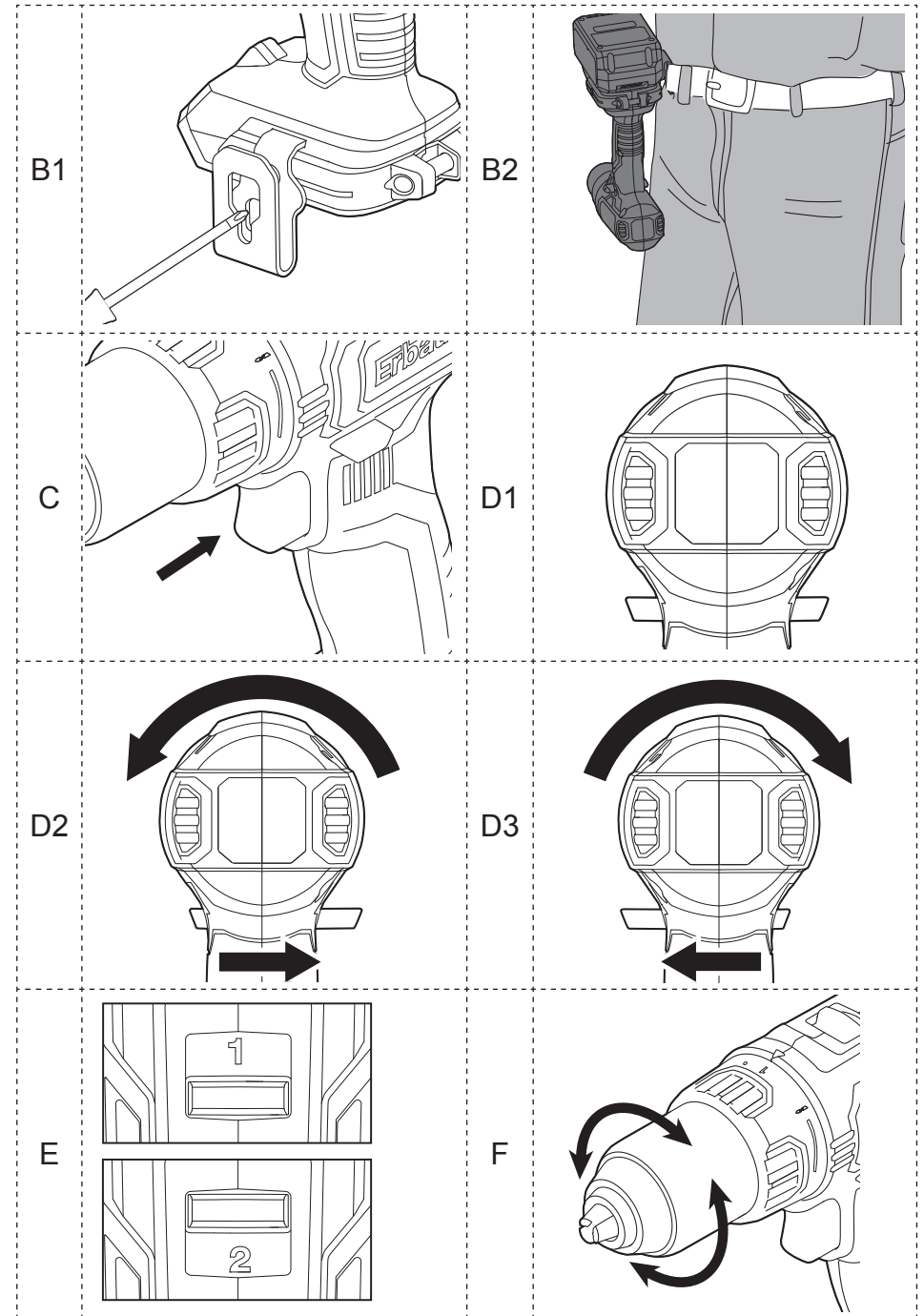
(Ø4 x 6mm)



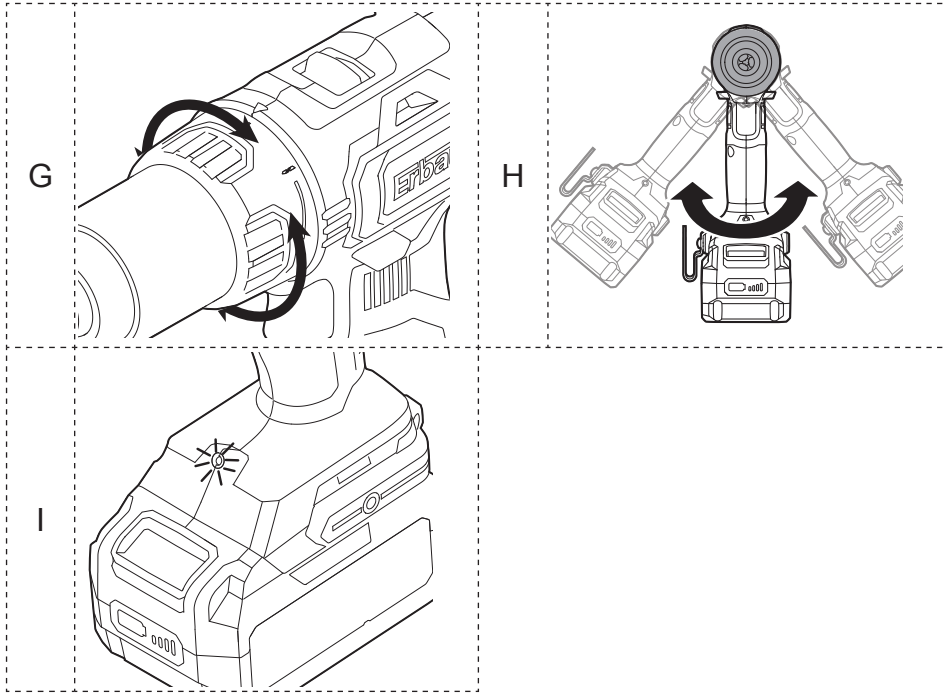
ÜRÜN TANIMI



4



5



GÜVENLİK TALİMATLARI

MOTORLU ALET İÇİN GENEL GÜVENLİK UYARILARI



UYARI Bu motorlu aletle beraber verilen tüm güvenlik uyarılarını, talimatlarını, açıklamaları ve teknik özellikleri okuyun. Aşağıda listelenen tüm talimatlara uyulmaması elektrik çarpmasına, yangına ve/veya ciddi yaralanmalara yol açabilir.

Tüm uyarıları ve talimatları ileride bakmak üzere saklayın. Uyarılardaki “motorlu alet” terimi şebekeden çalıştırılan (kablolu) motorlu aletinizi veya pille çalışan (kablosuz) motorlu aletinizi belirtir.

ÇALIŞMA ALANI GÜVENLİĞİ

- Çalışma alanını temiz ve iyi ışıklandırılmış olarak tutun.** Dağınık veya karanlık bölgeler kazaya davet çıkarır.
- Motorlu aletleri yanıcı sıvılar, gazlar veya tozlar gibi patlayıcı ortamlarda kullanmayın.** Motorlu aletlerin çıkardığı kıvılcım, tozları veya dumanları ateşleyebilir.
- Motorlu alet çalıştırırken çocukları ve seyircileri uzakta tutun.** Dikkat dağınık kontrolünüzü kaybetmenize neden olabilir.

ELEKTRİKSEL GÜVENLİK

- Motorlu alet fişleri prize uymalıdır. Fişi asla hiçbir şekilde modifiye etmeyin.** Topraklanmış motorlu aletlerle adaptör fişi kullanmayın. Modifiye edilmemiş fişler ve uyumlu prizler, elektrik çarpması riskini azaltır.
- Borular, radyatörler, ocaklar ve buzdolapları gibi topraklanmış yüzeylerle vücut temasından kaçının.** Vücudunuz topraklanırsa, elektrik çarpması riski artar.

- c. **Motorlu aletleri yağmurda veya ıslak şartlar altında bırakmayın.** *Motorlu alete giren su, elektrik çarpması riskini artırır.*
- d. **Kabloyu hatalı biçimde kullanmayın.** *Motorlu aleti asla kablodan taşımayın, çekmeyin ve prizden çıkarmayın. Kabloyu ısı, yağ, sivri köşeler ve hareketli parçalardan uzak tutun. Hasarlı veya dolaşmış kablolar elektrik çarpması riskini artırır.*
- e. **Motorlu aleti dış ortamda kullanırken, dış ortamda kullanmaya uygun bir uzatma kablosu kullanın.** *Dış ortamda kullanıma uygun kablo, elektrik çarpması riskini azaltır.*
- f. **Motorlu aletin nemli bir yerde kullanılması kaçınılmazsa, rezidüel akım cihazı (RCD) korumalı bir kaynak kullanın.** *RCD kullanılması elektrik çarpması riskini azaltır.*

KİŞİSEL GÜVENLİK

- a. **Motorlu alet kullanırken tetikte olun, gözünüzü işinizden ayırmayın ve sağduyulu olun.** *Yorgunken veya ilaç, alkol veya uyuşturucu etkisi altındayken motorlu alet kullanmayın. Motorlu alet kullanırken bir anlık dikkatsizlik, ciddi fiziksel yaralanmalara neden olabilir.*
- b. **Kişisel koruyucu ekipman kullanın. Daima koruyucu gözlük kullanın.** *Toz maskesi, kaymayan emniyet ayakkabısı, sert şapka veya uygun koşullar için kullanılan kulak tıkacı gibi koruyucu ekipmanlar fiziksel yaralanmaları azaltır.*
- c. **Yanlışlıkla çalıştırmayı önleyin. Aleti güç kaynağına ve/veya pil takımına bağlamadan, kaldırmadan veya taşımadan önce düğmenin kapalı olmasına dikkat edin.** *Motorlu aletleri parmağınız düğmenin üstünde olduğu halde taşımak veya düğme açıkken motorlu aletlere güç vermek kazalara davetiye çıkarır.*
- d. **Motorlu aleti açmadan önce ayar anahtarını veya somun anahtarını çıkarın.** *Motorlu aletin döner parçasına bağlı somun anahtarı veya bir anahtar, fiziksel yaralanmaya neden olabilir.*

- e. **Aşırı uzanmayın. Her zaman sağlam basın ve dengenizi koruyun.** *Bu, beklenmedik durumlarda motorlu aleti daha iyi kontrol etmenizi sağlar*
- f. **Uygun biçimde giyinin. Bol giysiler veya takı kullanmayın. Saçınız ve giysilerinizi hareketli parçalardan uzak tutun.** *Gevşek giysiler, takılar veya uzun saçlar hareketli parçalara kısıtlanabilir.*
- g. **Toz çıkış ve toplama araçlarını bağlamak için cihazlar verilmişse, bunların bağlı olduğundan ve uygun biçimde kullanıldığından emin olun.** *Toz toplanması, tozla ilgili tehlikeleri azaltabilir.*
- h. **Sık kullandığınız aletlerle aşinalığın sizi rahatlatmasına ve alet güvenliği prensiplerini göz ardı ettirmesine izin vermeyin.** *Dikkatsiz bir hareket , göz açıp kapayana kadar ağır yaralanmanıza neden olabilir.*

ELEKTRİKLİ EL ALETİNİN KULLANIMI VE BAKIMI

- a. **Motorlu aleti zorlamayın. Uygulamanız için doğru motorlu aleti kullanın.** *Doğru motorlu alet, işi tasarlandığı hızda daha iyi ve daha emniyetli biçimde yapacaktır.*
- b. **Düğme motorlu aleti açıp kapatamıyorsa, aleti kullanmayın.** *Düğmeden kontrol edilemeyen motorlu aletler tehlikelidir ve onarılmalıdır.*
- c. **Herhangi bir ayar yapmadan, aksesuarları değiştirmeden veya motorlu aletleri kaldırmadan önce fişi güç kaynağından ve/veya ayrılabilirliği varsa pil takımını motorlu aletten çıkarın.** *Bu tür önleyici güvenlik önlemleri, motorlu aleti yanlışlıkla çalıştırma riskini azaltır.*
- d. **Boştaki motorlu aletleri çocukların ulaşamayacağı yerlerde saklayın ve motorlu alete veya bu talimatlara yabancı olan kişilerin motorlu aleti çalıştırmalarına izin vermeyin.** *Motorlu aletler, eğitimsiz kullanıcıların elinde tehlikelidir.*

- e. **Motorlu aletleri ve aksesuarları koruyun. Hareketli parçaların yanlış hizalanmasını veya bağlarını, parçaların kırıklarını ve motorlu aletin çalışmasını etkileyebilecek diğer koşulları kontrol edin. Hasarlıysa motorlu aleti kullanmadan önce onartın. Çoğu kaza, yetersiz durumdaki motorlu aletlerden kaynaklanır.**
- f. **Kesici aletleri keskin ve temiz durumda tutun. Uygun durumda tutulan, kesici kenarları keskin olan kesici aletlerin takılma ihtimali düşüktür ve daha kolay kontrol edilebilirler.**
- g. **Elektrikli el aletini, aksesuarlarını ve alet uçlarını vs. bu talimatlara göre kullanın ve çalışma koşulları ile yapılacak işi göz önünde bulundurun. Elektrikli el aletinin amacı dışında kullanılması, tehlikeli bir duruma yol açabilir.**
- h. **Sapları ve kavrama yüzeylerini kuru, temiz ve yağsız tutun. Kaygan saplar ve kavrama yüzeyleri, beklenmedik durumlarda güvenli tutuş ve alet kontrolü sağlamaz.**

PİLLİ ALET KULLANIMI VE BAKIMI

- a. **Sadece üreticinin belirttiği şarj aleti ile şarj edin. Bir pil takımına uygun bir şarj aleti diğer bir pil takımıyla kullanıldığında yangın tehlikesine yol açabilir.**
- b. **Sadece özellikle belirtilmiş pil takımlarına sahip elektrikli el aletleri kullanın. Diğer pil takımlarının kullanımı yaralanma ve yangın tehlikesine neden olabilir.**
- c. **Pil takımını kullanmadığınız sırada ataç, madeni para, anahtar, çivi, vida gibi metal nesnelere ve bir uçtan diğer uca bağlantı yapabilecek diğer küçük metal nesnelere uzak tutun. Pil uçlarının kısa devre yapması yanıklara veya yangına yol açabilir.**
- d. **Kötü koşullarda pilden sıvı akışı olabilir; temas etmemeye dikkat edin. Yanlışlıkla temas ederseniz suyla yıkayın. Sıvının gözlerle teması halinde tıbbi destek de alın. Pilden çıkan sıvı tahrişe veya yanıklara yol açabilir.**

- e. **Hasarlı veya modifiye pil takımını veya aleti kullanmayın. Hasarlı veya modifiye piller öngörülemez davranışlar sergileyerek yangına, patlamaya veya yaralanma riskine yol açabilir.**
- f. **Pil takımını veya aleti ateşe veya aşırı sıcaklığa tutmayın. Ateşe veya 130 °C üzerinde sıcaklığa tutmak, patlamaya yol açabilir.**
- g. **Tüm şarj talimatlarına uyun ve pil takımını veya aleti talimatlarda belirtilen sıcaklık aralığının dışında şarj etmeyin. Yanlış biçimde veya belirtilen aralık dışındaki sıcaklıklarda şarj etmek pil zarar vererek yangın riskini artırabilir.**

SERVİS

- a. **Elektrikli el aletinizin servisini sadece aynı yedek parçaları kullanan kalifiye bir tamirciye yaptırın. Böylece elektrikli el aletinin güvenliği korunmuş olur.**
- b. **Asla hasarlı pil takımlarını tamir etmeyin. Pil takımlarının tamiri sadece üretici veya yetkili servis sağlayıcı tarafından yapılmalıdır.**

KOMBİ MATKABINIZ İÇİN İLAVE GÜVENLİK UYARILARI

- a. **Darbeleri delme sırasında kulak tıkacı kullanın. Gürültüye maruz kalmak işitme kaybına neden olabilir.**
- b. **Aletle beraber verilmişse yardımcı kol(lar) kullanın. Kontrol kaybı, fiziksel yaralanmaya neden olabilir.**
- c. **Kesme aksesuarının/tutucunun gizli kablolarla temas edebileceği bir çalışma yaparken elektrikli el aletini izole tutucu yüzeylerden tutun. "Elektrikli" tele temas eden kesme aksesuarı/tutucu elektrikli el aletinin çıplak metal kısımlarını "elektriklendirebilir" ve operatörü elektrik çarpmasına neden olabilir.**
- d. **Duvarları, zemini ve tavanı daima gizli güç kabloları ve borular için kontrol edin.**

PİL İÇİN İLAVE GÜVENLİK UYARILARI

- Pilin pozitif ucuyla negatif ucunu (tel gibi) metal bir nesneyle birbirine bağlamayın.*
- Pili kolye, saç tokası veya diğer metal nesnelere beraber taşıyıp saklamayın.*
- Pili çivi ile delmeyin, çekiçle vurmayın, üstüne basmayın veya güçlü darbe veya şoklara maruz bırakmayın.*
- Doğrudan pilin üstüne lehim yapmayın.*
- Pili suya veya tuzlu suya tutmayın, pilin ıslanmasına izin vermeyin.*
- Pili sökmeyin ve modifiye etmeyin.*
- Pili ateşin içine veya üstüne, ocağın üstüne veya yüksek sıcaklıktaki diğer yerlere koymayın. Pili doğrudan güneş ışığı altına koymayın ve sıcak havada arabanın içinde kullanmayın veya bırakmayın.*
- Pili mikrodalga fırına, yüksek basınçlı kaplara veya endüksiyonlu pişirme kaplarına koymayın.*
- Pili uzun süre kullanmadan saklamak istiyorsanız yaklaşık %30 - 50 şarjla oda sıcaklığında (19 °C ila 25 °C) saklayın. Uzun süre saklayacaksanız, aşırı boşalmasını önlemek için yılda bir kez hızlı şarj edin.*

Aşağıdaki bilgi sadece profesyonel kullanıcılar için geçerlidir, ancak tüm kullanıcılar için iyi bir uygulamadır:

İNŞAAT TOZU İÇİN EK GÜVENLİK UYARISI

Silika, kum, kumtaşı ve granit gibi şeylerde bol miktarda bulunan doğal bir mineraldir. Beton ve sıva gibi pek çok inşaat malzemesinde de yaygın olarak bulunur. Silika, kesme, delme ve öğütme gibi birçok sıradan iş sırasında çok ince tozlara (Solunabilir Kristalli Silika veya RCS olarak da bilinir) ayrışır. Çok küçük olan kristalli silikanın solunması şunların gelişimine yol açabilir:

Akciğer kanseri Silikoz Kronik Obstrüktif Akciğer Hastalığı (Kronik obstrüktif akciğer hastalığı (KOAH)) İnce toz parçacıkları halindeki ahşap tozunun solunması Astım gelişimine yol açabilir. Akciğer hastalığı riski, bir süre boyunca inşaat tozunu düzenli olarak nefes alan insanlarla ilişkilendirilmektedir, ara sıra meydana gelen bir durum da değildir.

COSHH Yönetmelikleri, akciğeri korumak için, normal bir çalışma gününde ortalaması alındığında soluyabileceğiniz bu tozun miktarına sınırlama getirmiştir (İş yerinde Maruz Kalma Sınırı veya WEL olarak adlandırılır). Bu sınırlama büyük miktarda toz değildir; bir kuruşa kıyasla çok küçüktür - küçük bir tutam tuz gibi:

Bu sınır yasal maksimumdur; doğru kontroller kullanıldıktan sonra nefes alabileceğiniz en yüksek miktardır.

TOZ MİKTARI NASIL AZALTILABİLİR?

- En uygun boydaki inşaat ürünlerini kullanarak kesme miktarını azaltın
- Daha az elektrikli alet kullanın ör. açılı taşlama aleti yerine blok kesici.
- Tamamen farklı bir çalışma metodu kullanarak – ör. kablo kanallarını sabitlemek için önce delik açmak yerine çivi tabancası kullanmak.

Lütfen daima mikroskobik parçacıkları filtrelemek için toz maskeleri gibi onaylı emniyet ekipmanlarını kullanarak çalışın ve her zaman toz emme araçları kullanın.



UYARI: Güçlü zımparalama, testereyle kesme, bileme, sondaj ve diğer yapı işleri nedeni ile oluşan toz parçacıkları kansere, doğum kusurlarına veya diğer üreme zararlarına neden olan kimyasallar içerir. Bu kimyasallara bazı örnekler şunlardır:

- Kurşun bazlı boyalardan kurşun.
- Tuğla, çimento ve diğer duvar ürünlerinden kristal silika
- Kimyasal olarak işlenmiş keresteden arsenik ve krom
- Bunlara maruz kaldığınızda riskiniz bu tip işleri ne kadar sık yaptığınıza bağlı olarak değişir. Bu kimyasallara maruz kalmanızı azaltmak için:
- İyi havalandırılan bir alanda çalışın.
- Mikroskobik partikülleri filtre etmek için tasarlanmıştır toz maskeleri gibi onaylı güvenlik donanımı ile çalışın.

TİTREŞİM

Avrupa Fiziksel Ajanlar (Titreşim) Direktifi, elektrikli alet kullanıcıları için el kol titreşim sendromu yaralanmalarının azaltılmasına yardımcı olmak için getirilmiştir. Direktif, elektrikli alet üreticilerinin ve tedarikçilerinin, elektrikli aletin günlük olarak güvenle kullanılabilmesi sürede ve aletin seçimi konusunda kullanıcıların bilinçli kararlar almalarını sağlamak için gösterge niteliğinde titreşim testi sonuçları sağlamlarını zorunlu kılar Diğer tavsiyeler www.hse.gov.uk adresinde bulunabilir.

ALETİNİZİN TİTREŞİM SEVİYELERİ İÇİN KULLANIM KILAVUZUNDAKİ TEKNİK ÖZELLİKLER KISMINA BAKIN.

Beyan edilen titreşim emisyon değeri minimum seviyede kullanılmalı ve mevcut titreşim kılavuzu ile birlikte kullanılmalıdır.

Beyan edilen titreşim emisyonu yukarıda belirtilen standart test yöntemine göre ölçülmüştür ve bir aleti başka bir alet ile karşılaştırmak için kullanılabilir.

Bildirilen toplam titreşim emisyonu değeri ayrıca ön maruz kalma değerlendirmesinde kullanılabilir.



UYARI: Elektrikli aletin gerçek kullanımı sırasındaki titreşim emisyon değeri, aşağıdaki örneklere aletin diğer kullanım şekillerine göre aletin kullanım yöntemine bağlı olarak, beyan edilen değere göre farklılık gösterebilir:

- Aletin nasıl kullanıldığı ve malzemelerin nasıl kesildiği veya delindiği.
- Aletin iyi durumda ve bakımlı olduğu.
- Alet için doğru aksesuarın kullanımına ve keskin ve iyi.
- Tutma saplarını kavrama sıklığına.
- Ve aletin sadece tasarım amacı ve bu talimatlara uygun olarak kullanılmasına.

Bu elektrikli aletle çalışırken, el/kol titreşimleri oluşur. Titreşime maruz kalmayı azaltmak için doğru çalışma yöntemlerini benimseyin. Bu aletim kullanımı gerektiği gibi yönetilmezse el-kol titreşim sendromuna yol açabilir.



UYARI: Gerçek kullanım koşullarında tahmini maruz kalmaya bağlı olarak operatörü korumak için güvenlik önlemlerinin alınması gereklidir (aletin kapalı kaldığı zamanlar ve tetikleme süresine ek olarak boşta çalışma gibi çalışma döngüsüne ait tüm zamanlar dikkate alınmalıdır). Not Diğer aletlerin kullanımı kullanıcıların toplam bu aletle geçirdikleri çalışma süresini azaltacaktır.

Titreşime maruz kalma riskinizi azaltmanıza yardımcı.

DAİMA keskin keskiler, matkaplar ve bıçaklar kullanın.

Bu aletin bakımını bu talimatlara uygun şekilde gerçekleştirin ve yağlamasını tam yapın (uygun yerlerde).

Aletleri 10°C ya da daha düşük sıcaklıklarda kullanmaktan kaçının. İşinizi herhangi bir yüksek titreşimli aletin kullanımını birkaç güne yayacak şekilde planlayın.

SAĞLIK GÖZETİMİ

Titreşimle ilgili hastalıkların erkenden tanınması, hastalıkların ilerlemesinin önlenmesi ve çalışanların iş yerinde kalmasına yardımcı olmak için tüm çalışanlar işverenin bir sağlık gözetim programına dahil edilmelidir.

KALINTI RİSKLERİ

Bu ürünü tüm güvenlik koşullarını yerine getirerek kullansanız bile potansiyel yaralanma veya hasar riskleri mevcuttur. Bu ürünün yapısı ve tasarımıyla ilgili olarak aşağıdaki tehlikeler meydana gelebilir:

1. Kırık eklentilere veya gizli nesnelerin kullanım sırasında ani etkisine bağlı yaralanmalar ve maddi hasar.
2. Uçan nesnelere veya yetersiz elektrikli el aleti aksesuarlarından dolayı yaralanma ve maddi hasar tehlikesi.



ÜRÜN TANIMI

1. Mandren
 - 1a. Kovan çenesi
 - 1b. Kovan manşonu
2. Tork ayarı halkası
3. İki hızlı dişli kontrolü
4. İleri/geri dönüş kumandası
5. Pil takımı
6. Güç çubuğu düğmesi
7. Pil takımı çıkarma düğmesi
8. LED çalışma ışığı
9. Kemer kancası
10. Açma/Kapama anahtarı
11. Tutamaç

01 TEKNİK ÖZELLİKLER

Matkap

Anma gerilimi:	18V d.c.
Yüksüz anma hızı:	0-480/0-1700/dak
Kavrama konumu:	17+1
Maks. tork:	40 N.m
Kilit kapasitesi:	13mm
Maks. delme kapasitesi:	• Ahşap 35mm • Çelik 10mm
Ağırlık (pilsiz):	1,0kg

Pil

Pil takımı modeli:	EBAT18-Li-4
Pil voltajı:	18V d.c.
Pil kapasitesi:	4Ah
Pil hücresi:	Li-Ion 3,6V x 10pcs
Ağırlık:	0,7kg

Alet ve pil kullanımı için ortam sıcaklığı aralığı: -10°C ila 40°C

Aşağıdaki pil takımı ve şarj cihazı ile kullanım için:

Pil takımı modeli: EBAT18-Li-2 / EBAT18-Li-4 / EBAT18-Li-5

Şarj cihazı modeli: EC18-Li / EFC18-Li / EMC18-Li

GÜRÜLTÜ VERİLERİAğırlıklı ses basıncı: $L_{pA}=74,5\text{dB(A)}$ Ağırlıklı ses gücü: $L_{WA}=85,5\text{dB(A)}$ Belirsizlik: $K_{pA} \& K_{WA}=3,0\text{dB(A)}$

Ses emisyon değerleri EN 60745-1 ve EN 60745-2-1'de verilen gürültü deney kurallarına göre elde edilmiştir.

Operatörün karşılaşılabileceği gürültü 80 dB(A)'yi aşabilir ve kulak koruma önlemleri gereklidir.

TİTREŞİM VERİLERİMetal delme: $a_{h,D}=1,5\text{ m/s}^2$ Vidalama $a_h<2,5\text{m/s}^2$ Belirsizlik $K=1,5\text{m/s}^2$ **SINIFLAMA ETİKETİ AÇIKLAMASI****EDD18-Li-2 = MODEL NUMARASI****E = ERBAUER****DD = DARBELİ VİDALAYICI****18 = 18 V d.c.****Li = LİTYUM İYON****2 = 2 HIZ****MONTAJ****01 SEMBOLLER**

Kullanım kılavuzunu okuyun



Koruyucu gözlük kullanın



Kulak tıkaçı kullanın.



Toz maskesi takın.



Pil takımlarını akarsulara atmayın ve suya batırmayın.



Pil takımlarını ateşe atmayın. Patlayarak yaralanmaya yol açarlar.



Pil takımlarını 40°C'yi aşan ateşe tutmayın



Fırçasız Motor



Pili Soğuk Tutma Teknolojisi

yyWxx

Üretim tarih kodu: Üretim yılı (20yy) ve üretim haftası (Hxx)

02 AMBALAJI AÇMA

Tüm parçaları çıkarın ve düz, sabit bir yüzeye dizin.

- Varsa tüm ambalaj malzemelerini ve sevkiyat cihazlarını çıkarın.
- Teslimat içeriğinin eksiksiz ve hasarsız olduğundan emin olun. Eksik veya hasarlı parçalar varsa ürünü kullanmayın ve satıcıyla temasa geçin. Eksik veya hasarlı ürünün kullanılması kişileri yaralayabilir ve maddi hasara yol açabilir.
- Montaj ve çalıştırma için gerekli tüm aksesuar ve aletlerin bulunduğundan emin olun. Buna, uygun kişisel koruyucu ekipman dahildir



UYARI! Ürün ve ambalajı çocuk oyuncakı değildir! Çocuklar plastik poşetler, tabakalar ve küçük parçalarla oynamamalıdır! Tıkanma ve boğulma yaşanabilir!

03 MAKİNEİNİN MONTE EDİLMESİ

PİL TAKIMINIZIN ŞARJI

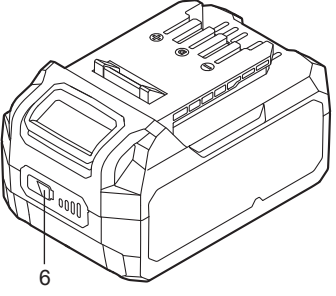





Pil düşük şarjda nakledilmiştir. İlk kullanımdan önce tamamen şarj edin. Ayrıntılar için şarj cihazının kullanım kılavuzuna bakın.

PİL TAKIMININ (A1, A2) ÇIKARILMASI VEYA TAKILMASI

Pil takımı çıkarma düğmesine basarak açın ve pil takımını aletten kaydırarak çıkarın. Şarj etiketten sonra tekrar alete takın. Tek bir itiş ve hafif baskı yeterli olacaktır.

PİL TAKIMI GÜÇ ÇUBUĞU

Li-İyon pil takımı (5), pil takımının kalan şarjını göstermekte kullanılan bir GÜÇ ÇUBUĞU içermektedir. GÜÇ ÇUBUĞU düğmesine (6) basarak pilin şarjını kontrol edin. LED, yaklaşık 5 saniye süreyle yanar.

 Yanıp Sönme Açma Kapalı	%76-100 Şarj	
	%51-75 Şarj	
	%26-50 Şarj	
	%5-25 Şarj	
	%5'in altında şarj	

KEMER KANCASININ (B1, B2) KULLANIMI

Kemer kancasını (9) vidayla alete vidalayın. Kemer kancası kemerinize veya cebinize vs. takılabilir.



KULLANIMUSE

01 KULLANIM AMACI

Bu ürün ahşap ve benzeri materyallerin, örn. MDF, kontrplak vs., plastiğin, metalin delinmesinde ve vidalamada kullanılır.

02 ÇALIŞMA

AÇMA/KAPAMA ANAHTARI (C)

Açma/kapama anahtarına (10) basarak matkabı çalıştırın ve bırakarak durdurun. Açma/kapama anahtarında, anahtarı hızla bıraktığınızda kilidi anında durduran bir fren fonksiyonu mevcuttur. Ayrıca tetik basıncının artışıyla daha yüksek hız ve tork sağlayan değişken hız anahtarıdır.



UYARI! İçeride aşırı ısı oluşacağından, uzun süreyle düşük hızda çalıştırmayın.

ANAHTAR KİLİDİ (D1)

Anahtarın tetiği KAPALI konumda kilitlenebilir. Bu, kullanılmadığı zaman yanlışlıkla çalıştırılması ihtimalini azaltır. Anahtar tetiğini kilitlemek için dönüş kumandasını (4) merkeze yerleştirin.

İLERİ/ GERİ DÖNÜŞ KUMANDASI (D2, D3)



UYARI! Dönme yönünü sadece ürün kapalıyken ve tamamen durduğunda değiştirin! İleri/geri dönüş kumandasının istenen işleme bağlı olarak doğru konumda ayarlandığından daima emin olun!
İleri/geri dönüş kumandasını daima sonuna kadar itin! Kumanda anahtarı başka bir ara konumdayken ürünü kullanmayın!

Ürünü saat yönünde döner biçimde kullanmak için ileri/geri dönüş kumandasını (4) sola çevirin. Ürünü saatin aksi yönünde döner biçimde kullanmak için ileri/geri dönüş kumandasını (4) sağa çevirin.

İKİ HIZLI DİŞLİ KONTROLÜ (E)

Matkapta, DÜŞÜK veya YÜKSEK hızda delme veya ilerletme için tasarlanmış iki hızlı dişli kontrolü mevcuttur. DÜŞÜK veya YÜKSEK hız seçimi için matkabın üstünde kayar anahtar bulunur. Matkabı DÜŞÜK hız aralığında kullanırken hız düşer ve matkap daha yüksek güç ve tork kullanır. Matkabı YÜKSEK hız aralığında kullanırken hız artar ve matkap daha az güç ve tork kullanır.

KADEME 1

Düşük hız aralığı: vidalamak veya geniş delme çapıyla çalışmak için.

KADEME 2

Yüksek hız aralığı: küçük delme çapıyla çalışmak için

UÇ TAKMA/ ÇIKARMA (F)

Uç takmak için kovan manşonunu gevşeterek kovan çenesini açın. Matkap ucunu kovan çenesi arasına yerleştirin ve kovan manşonunu tamamen sıkın. Matkap ucunun kovan çenesinin ortasında olmasına dikkat edin. Ucu çıkarmak için kovan manşonunu gevşetin.

TORK AYARI (G)

Vidalama modunda tork ayar halkası çevrilerek tork ayarlanabilir. Yüksek numara, yüksek tork anlamına gelir. Ayarı aşağıdaki gibi seçin:

1 - 4 küçük vidalar için

5 - 9 yumuşak materyalde vidalama için

10-14 katı ahşaba vidalama için

15-17 büyük vidalar için

MAKS tork ile ahşap ve metal delme için

OTOMATİK MİL KİLİDİ (H)

Otomatik mil kilidi, sürekli tornavida olarak kullanmanızı sağlar. Ekstra bir burguyla vidayı iyice sıkabilir, çok sıkı vidayı gevşetebilir veya pilin şarjı tükendiğinde çalışmaya devam edebilirsiniz. Manüel tornavida olarak kullanmak için, alet kapalıyken kovan otomatik olarak kilitlenir.

OTOMATİK LED ÇALIŞMA IŞIĞI (I)

Tetik anahtarına hafifçe basıldığında LED çalışma ışığı (8) yanar ve tetik anahtarı bırakıldıktan bir süre sonra otomatik olarak söner. Bu, yetersiz ışıklı koşullarda iş parçasının yüzeyine ilave ışık verir.



UYARI! LED ışığına doğrudan bakmayın.

DELME

Katı düz bir yüzeyi delerken, istediğiniz delik konumunu işaretlemek için zımba kullanın. Böylece delik açılırken matkap ucunun merkezden sapması önlenir. Aleti sıkıca tutarak matkap ucunu delinecek noktaya yerleştirin. Tetik anahtarına basarak aleti çalıştırın. Matkap ucunu iş parçasına ilerletirken sadece ucun dönmesine yetecek kadar baskı uygulayın. Deliği uzatmak için zorlamayın veya yan baskı uygulamayın.



UYARI! Metal delerken sadece iyi durumdaki HSS matkap uçlarını kullanın. Kısa tornavida uçları kullanırken daima manyetik uç tutucu (ürünle verilmez) kullanın. Vidalama sırasında vida dişlerine az miktarda sıvı sabun veya benzeri bir ürün sürerek girişlerini kolaylaştırın.

Mümkün olduğunda, küçük iş parçalarının çalışma sırasında hareket etmesini önlemek için bunları sabitleyin.

AŞIRI YÜK, SICAKLIK VE ŞARJ SORUNU

Sorun	Alet / Pil Durumu	Olası neden	Çözüm
Aşırı yük koruması	Ürün aniden duruyor; LED çalışma ışığı (takılıysa) yanıp sönüyor	Aşırı yüksek tork, bağlama ve durma koşulları, aletin aşırı yüklenmesi	Yükü hemen boşaltın, aleti kapatıp tekrar açarak sıfırlayın.
Sıcaklık aşırı yüksek	GÜÇ ÇUBUĞUNUN birinci ve üçüncü LED ışığı dönüşümlü olarak yanıp söner	Çalışma sırasında pil sıcaklığı 77 °C'yi aşar	Pili çalışma için 77 °C'nin altına, şarj için 57 °C'nin altına kadar soğutun.
Düşük şarj	Aletin gücü hızla düşer; GÜÇ ÇUBUĞU üzerindeki ilk LED yanıp sönmeye başlar	Pil takımının şarjı %5'in altında	Pil takımını aletten çıkarıp şarj edin
Diğer sorunlar	Kısa şarjlar	Tam dolu değil	Şarj cihazının tam şarj döngüsünü tamamlamasına izin vererek pilin her zaman tamamen şarj edildiğinden emin olun
		Kötü saklama koşulları	Kullanmadığınız sırada pili daima aletten ve şarj cihazından çıkarın ve kuru, güvenli bir yerde saklayın. Pili 5°C'nin altında ve 40°C'nin üstünde sıcaklıklarda şarj etmekten ve saklamaktan kaçınınız. Yaklaşık 30 dakika çalıştırılmış aletin sıcak pil takımını, kaldırmadan önce soğutun



BAKIM VE ONARIM

BAKIM

Aletinize ilave yağ veya onarıma ihtiyacı yoktur. Elektrikli el aletinizde kullanıcının müdahale edebileceği bir parça bulunmaz. Elektrikli el aletini asla su veya kimyasal temizleyicilerle temizlemeyin. Kuru bir bezle silin. elektrikli el aletinizi daima kuru bir yerde saklayın. Motor havalandırma deliklerini temiz tutun. Tüm çalışma kumandalarını tozdan arındırın.

GERİ DÖNÜŞÜM VE İMHA



AEEE Yönetmeliğine Uygundur. Kullanılmış elektrikli ürünler ve ev atıklarının birlikte atılmaması gerekir. Elektrikli/Elektronik ürünler veya pil içerisinde bulunan bazı kimyasallar sağlığa ve çevreye zararlı olabilir. Tesislerinin bulunduğu yerlerde geri dönüşümünü sağlayınız. Geri dönüşüm tavsiyesi için yerel yetkililer veya satış noktasından bilgi alınız.

TÜKENMİŞ PİL TAKIMININ DEĞİŞTİRİLMESİ



Doğal kaynakları korumak için pil takımını uygun biçimde geri dönüşüme katın veya bertaraf edin. Bu pil takımında Li-lyon piller mevcuttur. Mevcut geri dönüşüm ve/veya atma seçenekleri için yerel atık kurumunuza danışın. Aleti çalıştırarak pil takımının şarjını boşaltın, ardından pil takımını alet mahfazasından çıkarın ve pil takımı bağlantılarını ağır iş selobantıyla kapatarak kısa devre ve enerji boşaltımını önleyin. Bileşenleri açmaya veya çıkarmaya çalışmayın.

TAMIRAT

Bu üründe, tüketicinin tamir edebileceği hiçbir parça yoktur. Kontrol ve tamirat için yetkili servisle veya benzeri kalifiye bir şahısla görüşün.

SAKLAMA

- Ürünü kapatın ve pil takımını çıkarın.
- Ürünü yukarıda belirtildiği gibi temizleyin.
- Ürünü ve aksesuarlarını karanlık, kuru, buzlanmayan ve iyi havalandırılmış bir yerde saklayın.
- Ürünü daima çocukların ulaşamayacağı bir yerde tutun.
- Saklama için orijinal ambalajını kullanmanızı veya ürünü uygun bir bezle veya kaplamayla örterek tozdan korumanızı öneririz.

NAKİL

- Ürünü kapatın ve pil takımını çıkarın.
- Varsa nakil koruyucuları takın.
- Ürünü daima tutamacından taşıyın.
- Ürünü, araç içindeki nakil sırasında meydana gelebilecek ağır darbe ve güçlü titreşimlerden koruyun.
- Kaymasını ve düşmesini önlemek için ürünü sabitleyin.



GARANTISI

Erbauer 'de yüksek kaliteli malzemeler seçmek ve tasarım ve dayanıklılığı bir araya getiren ürünler yaratmamıza izin veren üretim tekniklerini kullanmak için özel bir özen gösteriyoruz. Bu yüzden **Erbauer** elektrikli alet ürünlerimizde üretim hatalarına karşı 2 yıllık bir satış garantisi sunuyoruz.

Bu elektrikli alet, mağazadan satın alınmış, teslim edilmiş veya internetten satın alınmışsa satın alma tarihinden itibaren 2 yıl garantilidir. Sadece satış makbuzunuz veya satış faturanızın ibrazı üzerine bu garanti kapsamında bir talepte bulunabilirsiniz. Lütfen satın alma belgenizi güvenli bir yerde saklayın.

Bu garanti, **Erbauer** elektrikli aleti, standart uygulamaya uygun olarak ve yukarıda ve kullanım kılavuzunda yer alan bilgiler doğrultusunda, kurulum, temizlik, bakım ve servise tabi olacak şekilde ve amacına yönelik olarak kullanılmışsa arıza ve bozuklukları kapsar. Bu garanti aşağıdakiler nedeniyle veya bunlardan kaynaklanan kusurları ve hasarı kapsamaz:

- Aksesuar aşınması dahil olmak üzere normal aşınma ve yıpranma
- Aşırı yük, yanlış kullanım veya ihmal
- Yetkili temsilci dışındaki kişiler tarafından onarıma teşebbüs
- Kozmetik hasar
- Yabancı nesnelere, maddelere veya kazalara nedeniyle hasar.
- Kaza sonucu hasar veya değişiklik
- Üreticinin kurallarına uyulmaması
- Malların kullanımının kaybı

Bu garanti, kusurlu olarak tanınan parçalar ile sınırlıdır. Her durumda, yan masrafları (hareket, işçilik) ve doğrudan ve dolaylı zararları kapsamaz.

Eğer **Erbauer** elektrikli aleti garanti süresi boyunca kusurluysa, kendi takdirimize bağlı olarak daha sonra eşdeğer nitelik ve işlevsellikteki bir ürünle değiştirme veya geri ödeme sağlama hakkımızı saklı tutarız.

Bu garanti yalnızca satın alma veya teslimat ülkesi için geçerlidir ve başka herhangi bir ülkeye aktarılamaz. Bu garanti herhangi bir kişi veya ürüne devredilemez. İlgili yerel yasalar bu garantiye uygulanacaktır.

Garanti ile ilgili sorgular, **Erbauer** elektrikli aletini satın aldığınız distribütöre bağlı bir mağazaya yönlendirilmelidir.

Bu garanti, tüketici olarak hatalı mallara ilişkin yasal haklarınıza ektir ve onları etkilemez.

TÜKETİCİLERİN HAKLARI

6502 sayılı Kanunun 11. Maddesi uyarınca , Malın ayıplı olduğunun anlaşılması durumunda tüketici;

- a) Satılanı geri vermeye hazır olduğunu bildirerek sözleşmeden dönme,
- b) Satılanı alıkoyma ayıp oranında satış bedelinden indirim isteme,

- c) Aşırı bir masraf gerektirmediği takdirde, bütün masrafları satıcıya ait olmak üzere satılanın ücretsiz onarılmasını isteme,
 - ç) İmkân varsa, satılanın ayıpsız bir misli ile değiştirilmesini isteme,
- seçimlik haklarından birini kullanabilir. Satıcı, tüketicinin tercih ettiği bu talebi yerine getirmekle yükümlüdür.

6502 sayılı Kanunun 66. ve devamı maddeleri uyarınca Tüketiciler şikayet ve itirazları konusundaki başvurularını Tüketici Mahkemelerine ve Tüketici Hakem Heyetlerine yapabileceklerdir.

AEEE Yönetmeliğine Uygundur
Kullanım Ömrü 7 Yıldır

Manufacturer • Fabricant • Producent • Hersteller • Producator • Fabricante:

Kingfisher International Products Limited
3 Sheldon Square London W2 6PX
United Kingdom
www.kingfisher.com/products

TR İTHALATÇI FIRMA:

KOÇTAŞ YAPI MARKETLERİ TİC. A. Ş.
Taşdelen Mah. Sırrı Çelik Bulvarı No: 5
34788 Taşdelen/Çekmeköy/İSTANBUL
Tel: +90 216 4300300
Faks: +90 216 4844313
www.koctas.com.tr

Kullanım kılavuzuna internet üzerinden ulaşmak için
www.kingfisher.com/products adresini ziyaret edin

Yetkili servis istasyonları ve yedek parça temini
için aşağıda yer alan Koçtaş Müşteri Hattı ve
Koçtaş Genel Müdürlük irtibat bilgilerinden
faydalanınız.

KOÇTAŞ MÜŞTERİ HİZMETLERİ
0850 209 50 50