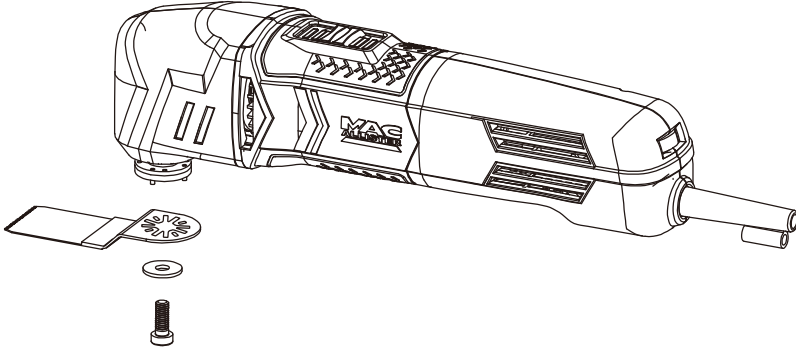




300W Çok Amaçlı Alet



MSMT300

EAN: 3663602795056

UYARI: Ürünü kullanmadan önce talimatları okuyun!



Başlamak için...

Bu talimatlar sizin güvenliğinizi içindir. Kullanmadan önce dikkatle okuyun ve ileride başvurmak için saklayın.



Başlamak için...

02

Güvenlik bilgileri
Ürününüz
Başlamadan önce

03
16
18



Daha fazla ayrıntı...

28

Ürün fonksiyonları
Çalışma
Bakım ve onarım
Sorun giderme
Geri dönüşüm ve imha
Garanti
AT uygunluk beyanı

29
30
34
36
37
38
40

Güvenlik uyarıları

Elektrikli el aleti için genel güvenlik uyarıları



UYARI Bu elektrikli el aletiyle beraber verilen tüm güvenlik uyarılarını, talimatlarını, açıklamaları ve teknik özellikleri okuyun. Aşağıda listelenen tüm talimatlara uyulmaması elektrik çarpmasına, yangına ve/veya ciddi yaralanmalara yol açabilir. Tüm uyarıları ve talimatları ileride bakmak üzere saklayın.

Uyarılardaki “elektrikli el aleti” terimi şebekeden çalıştırılan (kablolu) elektrikli el aletinizi veya pille çalışan (kablosuz) elektrikli el aletinizi belirtir.

Çalışma alanı güvenliği

- > **Çalışma alanını temiz ve iyi ışıklandırılmış olarak tutun.** Dağınık veya karanlık bölgeler kazaya davet çıkarır.
- > **Elektrikli el aletlerini yanıcı sıvılar, gazlar veya tozlar gibi patlayıcı ortamlarda kullanmayın.** Elektrikli el aletlerinin çıkardığı kıvılcım, tozları veya dumanları ateşleyebilir.
- > **Elektrikli el aletini çalıştırırken çocukları ve seyircileri uzakta tutun.** Dikkat dağılması kontrolünüzü kaybetmenize neden olabilir.

Elektriksel güvenlik

- > **Elektrikli el aletinin fişleri prize uymalıdır. Fişi asla hiçbir şekilde modifiye etmeyin. Topraklanmış elektrikli el aletleriyle adaptör fişi kullanmayın.** Modifiye edilmemiş fişler ve uyumlu prizler, elektrik çarpması riskini azaltır.

Başlamak için...

- > **Elektrikli el aletlerini yağmurda veya ıslak şartlar altında bırakmayın.** Elektrikli el aletine giren su, elektrik çarpması riskini artırır.
- > **Kabloyu hatalı biçimde kullanmayın.** Elektrikli el aletini asla kablodan taşımayın, çekmeyin ve prizden çıkarmayın. Kabloyu sıcaklık, yağ, sivri köşeler ve hareketli parçalardan uzak tutun. Hasarlı veya dolaşmış kablolar elektrik çarpması riskini artırır.
- > **Elektrikli el aletini dış ortamda kullanırken, dış ortamda kullanmaya uygun bir uzatma kablosu kullanın.** Dış ortamda kullanıma uygun kablo, elektrik çarpması riskini azaltır.
- > **Elektrikli el aletinin nemli bir yerde kullanılması kaçınılmazsa, rezidüel akım cihazı (RCD) korumalı bir kaynak kullanın.** RCD kullanılması elektrik çarpması riskini azaltır.

Kişisel güvenlik

- > **Elektrikli el aletini kullanırken tetikte olun, gözünüzü işinizden ayırmayın ve sağduyulu olun.** Yorgunken veya ilaç, alkol veya uyuşturucu etkisi altındayken elektrikli el aleti kullanmayın. Elektrikli el aletini kullanırken bir anlık dikkatsizlik, ciddi fiziksel yaralanmalara neden olabilir.
- > **Kişisel koruyucu ekipman kullanın. Daima koruyucu gözlük kullanın.** Toz maskesi, kaymayan emniyet ayakkabısı, baret veya uygun koşullar için kullanılan kulak tıkacı fiziksel yaralanmaları azaltır.
- > **Yanlışlıkla çalıştırmayı önleyin. Aleti güç kaynağına ve/veya pil takımına bağlamadan, kaldırmadan veya taşımadan önce düğmenin kapalı olmasına dikkat edin.** Elektrikli el aletlerini parmağınız düğmenin üstünde olduğu halde taşımak veya düğme açıkken elektrikli el aletlerine güç vermek kazalara davetiye çıkarır.

- > **Elektrikli el aletini açmadan önce ayar anahtarını veya somun anahtarını çıkarın.** Elektrikli el aletinin döner parçasına bağlı somun anahtarı veya bir anahtar, fiziksel yaralanmaya neden olabilir.
- > **Aşırı uzanmayın. Her zaman sağlam basın ve dengenizi koruyun.** Bu, beklenmedik durumlarda elektrikli el aletini daha iyi kontrol etmenizi sağlar.
- > **Uygun biçimde giyinin. Bol giysiler veya takı kullanmayın. Saçınızı, giysilerinizi ve eldivenlerinizi hareketli parçalardan uzak tutun.** Bol giysiler, takılar veya uzun saçlar hareketli parçalara kısıtılabilir.
- > **Toz çıkış ve toplama araçlarını bağlamak için cihazlar verilmişse, bunların bağlı olduğundan ve uygun biçimde kullanıldığından emin olun.** Toz toplanması, tozla ilgili tehlikeleri azaltabilir.
- > **Sık kullandığınız aletlerle aşinalığın sizi rahatlatmasına ve alet güvenliği prensiplerini göz ardı ettirmesine izin vermeyin.** Dikkatsiz bir hareket, göz açıp kapayana kadar ağır yaralanmanıza neden olabilir.

Elektrikli el aletinin kullanımı ve bakımı

- > **Elektrikli el aletini zorlamayın. Uygulamanız için doğru elektrikli el aletini kullanın.** Doğru elektrikli el aleti, işi tasarlandığı hızda daha iyi ve daha emniyetli biçimde yapacaktır.
- > **Düğme elektrikli el aletini açıp kapatamıyorsa, aleti kullanmayın.** Düğmeden kontrol edilemeyen elektrikli el aletleri tehlikelidir ve onarılmalıdır.
- > **Herhangi bir ayar yapmadan, aksesuarları değiştirmeden veya elektrikli el aletlerini kaldırmadan önce fişi güç kaynağından ve/veya pil takımını elektrikli el aletinden çıkarın.** Bu tür önleyici güvenlik önlemleri, elektrikli el aletini yanlışlıkla çalıştırma riskini azaltır.

Güvenlik uyarıları

- > **Boştaki elektrikli el aletlerini çocukların ulaşamayacağı yerlerde saklayın ve elektrikli el aletine veya bu talimatlara yabancı olan kişilerin elektrikli el aletini çalıştırmasına izin vermeyin.** Elektrikli el aletleri, eğitimsiz kullanıcıların elinde tehlikelidir.
- > **Elektrikli el aletlerini iyi durumda tutun.** Hareketli parçaların yanlış hizalanmasını veya bağlarını, parçaların kırıklarını ve elektrikli el aletinin çalışmasını etkileyebilecek diğer koşulları kontrol edin. **Hasarlıysa elektrikli el aletini kullanmadan önce onartın.** Çoğu kaza, yetersiz durumdaki elektrikli el aletlerinden kaynaklanır.
- > **Kesici aletleri keskin ve temiz durumda tutun.** Uygun durumda tutulan, kesici kenarları keskin olan kesici aletlerin takılma ihtimali düşüktür ve daha kolay kontrol edilebilirler.
- > **Elektrikli el aletini, aksesuarlarını ve alet uçlarını vs. bu talimatlara göre kullanın ve çalışma koşulları ile yapılacak işi göz önünde bulundurun.** Elektrikli el aletinin amacı dışında kullanılması, tehlikeli bir duruma yol açabilir.
- > **Sapları ve kavrama yüzeylerini kuru, temiz ve yağsız tutun.** Kaygan saplar ve kavrama yüzeyleri, beklenmedik durumlarda güvenli tutuş ve alet kontrolü sağlamaz.

Servis

- > **Elektrikli el aletlerinizin servisini sadece aynı yedek parçaları kullanan kalifiye bir tamirciye yaptırın.** Böylece elektrikli el aletinin güvenliği korunmuş olur.

Çoklu alet için emniyet talimatları

- > Aşağıdakileri uygulayarak kendinizi ve çevrenizdekileri tozlardan korumaya dikkat edin:
 - Çalışma alanına giren herkes zararlı / toksik tozlara karşı korunma için özel olarak tasarlanmış uygun bir toz maskesi takmalı, toz tahliyesi tesisatını kullanmalı ve çalışma alanını sürekli havalandırmalıdır.
 - Çocuklar ve hamileler çalışma alanına girmemelidir.
 - Çalışma alanında yeme, içme ve sigara içme eylemlerinde bulunmayın.
- > Bazı ahşap ve ahşap tipi ürünler, özellikle MDF (Orta Yoğunluklu Sunta), sağlığınız için zararlı tozlar üretebilir. Bu ürünü kullanırken toz tahliyesi tesisatının yanı sıra değiştirilebilir filtreli bir toz maskesi kullanmanızı öneririz.
- > Ürünü kavrama yüzeyinden doğru biçimde tutarak sabit bir duruşa geçin, kablonun çalışmayı önleyecek şekilde ürünle temas etmemesine veya başka nesnelere takılmamasına dikkat edin.
- > Çalışmaya başlamadan önce, iş parçasından çivi ve vida gibi yabancı nesnelere çıkardığınızdan emin olun.
- > Ürünü ıslak zımparalamada kullanmayın, sadece kuru zımparalamaya uygundur.
- > Ürüne güç uygulamayın. Ürünü makul bir hızda çalışmaya bırakın. Çok fazla basınç uygulanırsa aşırı yük oluşur ve motor yavaşlayarak verimsiz zımparalamaya ve motorda olası hasara yol açar.
- > Aşınmış, yırtık veya tıkalı alet eklentilerini kullanmaya devam etmeyin.
- > Hareketli alet eklentisine dokunmayın.
- > Islak veya nemlendirilmiş maddeleri (örn. duvar kağıdı) nemli yüzeylere sürtmeyin. Ürüne giren su, elektrik çarpması riskini artırır.
- > Mümkün olduğunda, küçük iş parçalarının ürünün altına kaçmasını önlemek için bunları sabitleyin.

- > Sadece iyi durumdaki alet eklentilerini kullanın. Yırtık veya aşınmışsa kullanmayın.
- > Spatulayı kullanırken çok dikkatli olun. Spatula keskindir, yaralanma riski mevcuttur.
- > Ellerinizi kesim alanından uzak tutun. Kesilen materyalin altına uzanmayın.
- > Kesme aksesuarının gizli kablolarla veya kendi kablosuyla temas edebileceği bir çalışma yaparken elektrikli el aletini izole tutucu yüzeylerden tutun. “Elektrikli” tele temas eden kesme aksesuarı elektrikli el aletinin çıplak metal kısımlarını “elektriklendirebilir” ve operatörü elektrik çarpmasına neden olabilir.
- > Kenetleme yüzeyleri temizlenerek kir, gres, yağ ve su çıkarılmalıdır.
- > Uzun süreli kullanım bıçak uçlarının aşırı ısınmasına neden olabilir. Bu nedenle düzenli olarak vereceğiniz yaklaşık 15 dakikalık molalarla bıçak uçlarını soğumaya bırakın.
- > Elektrikli el aleti ıslak olmamalı veya ıslak ortamda uygulanmamalıdır.
- > Güç kaynağının voltajı, makinenin plakasındaki voltaja uygun olmalıdır.
- > Her kullanımdan önce ürünü, güç kablosu ile fişini ve aksesuarları hasar kontrolünden geçirin. Hasarlıysa veya aşınma belirtileri gösteriyorsa ürünü kullanmayın.
- > Aksesuarların ve eklentilerin doğru biçimde sabitlendiğini iki kez kontrol edin. Yüksüz halde bir dakikalık test, sorunların belirlenmesine yardımcı olacaktır.
- > İş parçasını güvenceye alın. Tutturma cihazlarıyla veya mengene içinde sıkıştırılan iş parçası, elde olduğundan daha güvenle tutulur.
- > Güvenli kontrol için tutamacı kuru tutun. Her zaman tam kontrol sağlamak için ürünü iki elinizle sıkıca kavrayın.

Güvenlik uyarıları

- > Hava deliklerinin daima açık ve belirgin olduğundan emin olun. Gerekirse yumuşak bir fırçayla temizleyin. Tıkalı hava delikleri aşırı ısınmaya yol açarak ürüne zarar verebilir.
- > Çalışırken iş sahasına başka insanların girmesiyle dikkatiniz dağılırsa, ürünü derhal kapatın. Ürünü elinizden bırakmadan önce tamamen durmasını bekleyin.
- > Aşırı çalışmayın. İşe konsantre olmak ve ürün üzerinde tam kontrolünüzü korumak için düzenli molalar verin.
- > Güç kablosunu daima elektrikli el aletinin arkasında tutun.

Titreşim ve gürültünün azaltılması

Gürültü ve titreşim emisyonunun etkisini azaltmak için çalışma süresini sınırlayın, düşük titreşimli ve alçak gürültü seviyeli çalışma modları kullanın ve kişisel koruyucu ekipman kullanın.

Titreşim ve gürültüye maruz kalma risklerini azaltmak için aşağıdaki noktaları dikkate alın:

- > Ürünü sadece tasarım ve talimatlardaki amaca uygun olarak kullanın.
- > Ürünün iyi durumda olmasına ve iyi korunmasına dikkat edin.
- > Ürün için doğru kesme eklentileri kullanın ve iyi durumda olmalarına dikkat edin.
- > Kolları / kavrama yüzeyini sıkıca tutun.
- > Bu ürünü bu talimatlara göre muhafaza edin ve yağlı halde tutun (uygun hallerde).
- > Çalışma programınızı, yüksek titreşimli aletlerin kullanımını daha uzun süreye yayacak şekilde planlayın.

> Ürünün uzun süreli kullanımı, kullanıcıyı toplu olarak el-kol titreşim sendromu (HAVS) adı verilen, parmakların beyazlaması gibi bir dizi duruma; ayrıca karpal tünel sendromu gibi belirli hastalıklara neden olan titreşimlere maruz bırakır. Ürünün kullanılması sırasında bu riski azaltmak için, daima koruyucu eldivenler takın ve ellerinizi sıcak tutun.

Acil durum

Bu kullanım kılavuzunu okuyarak ürünün kullanımını öğrenin. Güvenlik talimatlarını ezberleyin ve harfiyen uygulayın. Bu şekilde riskleri ve tehlikeleri önleyebilirsiniz.

> **Bu ürünü kullanırken daima dikkatli olun, böylece riskleri erkenden fark edip yönetebilirsiniz.** Hızlı müdahale ile ciddi yaralanmaları ve maddi hasarı önleyebilirsiniz.

> **Arıza durumunda cihazı kapatıp prizden çekin.** Ürünü tekrar çalıştırmadan önce kalifiye bir uzmana kontrol ettirin ve gerekirse onartın.

Diğer riskler

Bu ürünü tüm güvenlik koşullarını yerine getirerek kullansanız bile potansiyel yaralanma veya hasar riskleri mevcuttur. Bu ürünün yapısı ve tasarımıyla ilgili olarak aşağıdaki tehlikeler meydana gelebilir:

> Ürün uzun sürelerle kullanılıyorsa veya yeterince idare edilip uygun biçimde korunmuyorsa titreşim emisyonuna bağlı sağlık sorunları.

> Kırık kesim eklentilerine veya gizli nesnelerin kullanım sırasında ani etkisine bağlı yaralanmalar ve maddi hasar.

> Uçan nesnelere dolaylı yaralanma ve maddi hasar tehlikesi.



UYARI! Bu ürün, çalışırken elektromanyetik bir alan oluşturur! Bu alan, bazı durumlarda aktif veya pasif metal implantları engelleyebilir! Ciddi veya ölümcül yaralanma riskini azaltmak için tıbbi implantları olan kişilerin bu ürünü kullanmadan önce doktorlarına ve tıbbi implantın üreticisine danışmalarını öneririz!

Aşağıdaki bilgi sadece profesyonel kullanıcılar için geçerlidir, ancak tüm kullanıcılar için iyi bir uygulamadır:

İNŞAAT TOZU İÇİN EK GÜVENLİK UYARISI

Silika, kum, kumtaşı ve granit gibi şeylerde bol miktarda bulunan doğal bir mineraldir. Beton ve sıva gibi pek çok inşaat malzemesinde de yaygın olarak bulunur. Silika, kesme, delme ve öğütme gibi birçok sıradan iş sırasında çok ince tozlara (Solunabilir Kristalli Silika veya RCS olarak da bilinir) ayrışır. Çok küçük olan kristalli silikanın solunması şunların gelişimine yol açabilir:

Akciğer kanseri Silikoz Kronik Obstrüktif Akciğer Hastalığı (Kronik obstrüktif akciğer hastalığı (KOA)) İnce toz parçacıkları halindeki ahşap tozunun solunması Astım gelişimine yol açabilir. Akciğer hastalığı riski, bir süre boyunca inşaat tozunu düzenli olarak nefes alan insanlarla ilişkilendirilmektedir, ara sıra meydana gelen bir durum da değildir.

COSHH Yönetmelikleri, akciğeri korumak için, normal bir çalışma gününde ortalaması alındığında soluyabileceğiniz bu tozun miktarına sınırlama getirmiştir (İş yerinde Maruz Kalma Sınırı veya WEL olarak adlandırılır). Bu sınırlama büyük miktarda toz değildir; bir kuruşa kıyasla çok küçüktür - küçük bir tutam tuz gibi:

Bu sınır yasal maksimumdur; doğru kontroller kullanıldıktan sonra nefes alabileceğiniz en yüksek miktardır.

Toz miktarı nasıl azaltılabilir?

- > En uygun boydaki inşaat ürünlerini kullanarak kesme miktarını azaltın
- > Daha az elektrikli alet kullanın ör. açılı taşlama aleti yerine blok kesici.
- > Tamamen farklı bir çalışma metodu kullanarak – ör. kablo kanallarını sabitlemek için önce delik açmak yerine çivi tabancası kullanmak.

Lütfen daima mikroskobik parçacıkları filtrelemek için toz maskeleri gibi onaylı emniyet ekipmanlarını kullanarak çalışın ve her zaman toz emme araçları kullanın.

⚠ Uyarı: Güçlü zımparalama, testereyle kesme, bileme, sondaj ve diğer yapı işleri nedeni ile oluşan toz parçacıkları kansere, doğum kusurlarına veya diğer üreme zararlarına neden olan kimyasallar içerir. Bu kimyasallara bazı örnekler şunlardır:

- Kurşun bazlı boyalardan kurşun.
- Tuğla, çimento ve diğer duvar ürünlerinden kristal silika
- Kimyasal olarak işlenmiş keresteden arsenik ve krom

Bunlara maruz kaldığınızda riskiniz bu tip işleri ne kadar sık yaptığınıza bağlı olarak değişir. Bu kimyasallara maruz kalmanızı azaltmak için:

- İyi havalandırılan bir alanda çalışın.
- Mikroskobik partikülleri filtre etmek için tasarlanmıştır toz maskeleri gibi onaylı güvenlik donanımı ile çalışın.

TİTREŞİM

Avrupa Fiziksel Ajanlar (Titreşim) Direktifi, elektrikli alet kullanıcıları için el kol titreşim sendromu yaralanmalarının azaltılmasına yardımcı olmak için getirilmiştir. Direktif, elektrikli alet üreticilerinin ve tedarikçilerinin, elektrikli aletin günlük olarak güvenle kullanılabileceği sürede ve aletin seçimi konusunda kullanıcıların bilinçli kararlar almalarını sağlamak için gösterge niteliğinde titreşim testi sonuçları sağlamalarını zorunlu kılar

Diğer tavsiyeler www.hse.gov.uk adresinde bulunabilir.

ALETİNİZİN TİTREŞİM SEVİYELERİ İÇİN KULLANIM KILAVUZUNDAKİ TEKNİK ÖZELLİKLER KISMINA BAKIN.

Beyan edilen titreşim emisyon değeri minimum seviyede kullanılmalı ve mevcut titreşim kılavuzu ile birlikte kullanılmalıdır.

Belirtilen titreşim emisyonu EN 62841-1 ve EN 62841-2-4 ile uygun olarak ölçülmüştür ve iki aletin karşılaştırılmasında kullanılabilir.

Bildirilen toplam titreşim emisyonu değeri ayrıca ön maruz kalma değerlendirmesinde kullanılabilir.



Uyarı: Gerçek kullanım koşullarında tahmini maruz kalmaya bağlı olarak operatörü korumak için güvenlik önlemlerinin alınması gereklidir (aletin kapalı kaldığı zamanlar ve tetikleme süresine ek olarak boşta çalışma gibi çalışma döngüsüne ait tüm zamanlar dikkate alınmalıdır). Not Diğer aletlerin kullanımı kullanıcıların toplam bu aletle geçirdikleri çalışma süresini azaltacaktır.

Titreşime maruz kalma riskinizi azaltmanıza yardımcı.

DAİMA keskin keskiler, matkaplar ve bıçaklar kullanın.

Bu aletin bakımını bu talimatlara uygun şekilde gerçekleştirin ve yağlamasını tam yapın

(uygun yerlerde).

Aletleri 10°C ya da daha düşük sıcaklıklarda kullanmaktan kaçının.
















İşinizi herhangi bir yüksek titreşimli aletin kullanımını birkaç güne yayacak şekilde planlayın.

Sağlık gözetimi

Titreşimle ilgili hastalıkların erkenden tanınması, hastalıkların ilerlemesinin önlenmesi ve çalışanların iş yerinde kalmasına yardımcı olmak için tüm çalışanlar işverenin bir sağlık gözetim programına dahil edilmelidir.

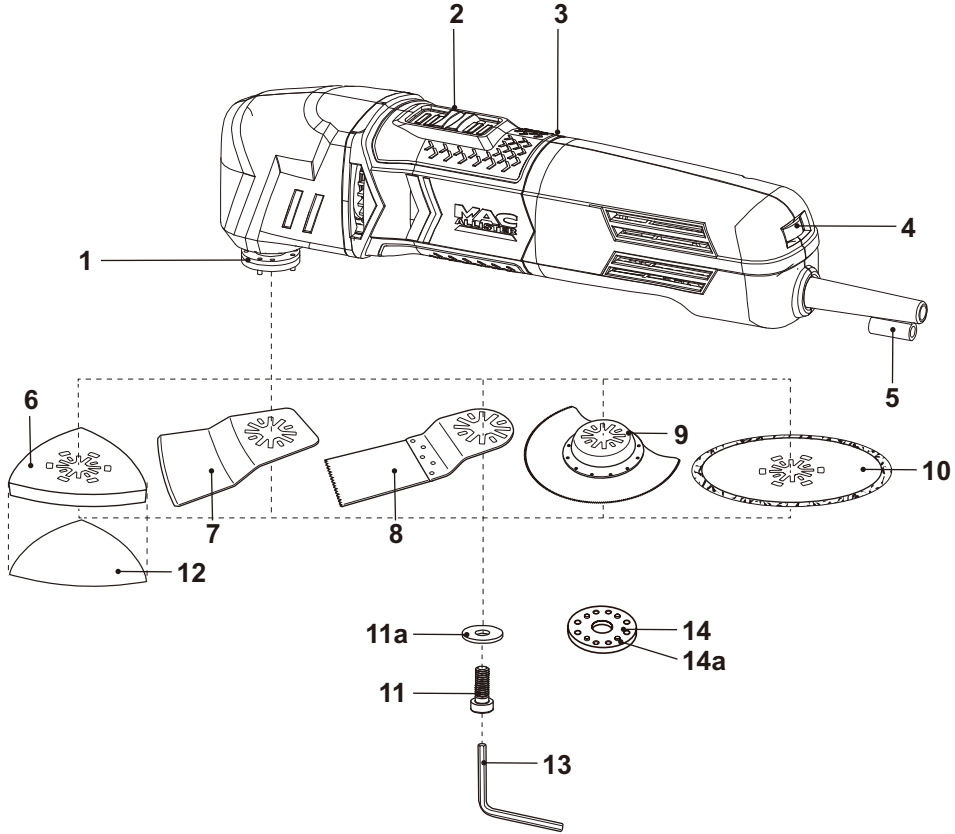
Semboller

Üründe, sınıflandırma etiketinde ve bu talimatlarda diğer pek çoklarının yanında aşağıdaki sembol ve kısaltmalar mevcuttur. Fiziksel yaralanma ve maddi hasar gibi tehlikeleri azaltmak için bunları öğrenin.

| | | | |
|---|--|--|----------------------------------|
| V~ | Volt, (alternatif gerilim) | mm | Millimetre |
| | | kg | Kilogram |
| Hz | Hertz | °C | Santigrat derece |
| W | Vat | dB(A) | Desibel (A dereceli) |
| /dak veya dak ⁻¹ | dakikada | m/s ² | Metre/saniye kare |
|  | Kilitleme / sıkıştırma veya sağlamlaştırma için. |  | Açma / gevşetme için. |
|  | Not / Görüş. |  | Dikkat / Uyarı. |
|  | Kullanım kılavuzunu okuyun. |  | Kulak tıkacı kullanın. |
|  | Koruyucu gözlük kullanın. |  | Solunum koruyucu kullanın. |
|  | Koruyucu eldivenler takın. |  | Koruyucu, kaymaz ayakkabı giyin. |
| yyWxx | Üretim tarihi kodu; üretim yılı (20yy) ve üretim haftası (Hxx); | | |
|  | Sadece kapalı iç ortamlarda kullanım için. | | |
|  | Montaj, temizlik, ayarlama, onarım, saklama ve taşıma öncesinde ürünü kapatın ve prizden çıkarın. | | |
|  | Bu ürün, koruma sınıfı II dahilindedir. Yani artırılmış veya çift izolasyonla donatılmıştır. | | |
|  | Ürün geçerli Avrupa yönergelerine uygundur ve bu yönergelere uygunluk değerlendirme yöntemi yürütülmüştür. | | |
|  | WEEE sembolü. Elektrikli ürün atıkları evsel atıklarla beraber elden çıkarılmamalıdır. Tesis bulunan yerlerde geri dönüşüme katın. Geri dönüşüm tavsiyeleri için Yerel Yönetim veya bölgenizdeki mağazaya danışın. | | |

Ürününüz

Başlamak için...



- | | |
|--------------------------------|---|
| 1. Alet tutucu a. Pim* (x8) | 10. Elmas kesme bıçağı |
| 2. Açma/Kapama anahtarı | 11. Cıvata a. Kilit flanşı |
| 3. El tutamacı | 12. Zımpara kağıdı (60#, 80#, 120#) |
| 4. Hız kadranı | 13. Alyan anahtarı |
| 5. Alyan anahtarı tutucu | 14. Alet tutucu adaptörü (BLACK&DECKER® aksesuarlarına uygun) |
| 6. Zımpara altlığı | a. Pim (x4) |
| 7. Spatula | |
| 8. Daldırmalı testere bıçağı | |
| 9. Testere bıçağı segmenti | |



NOT: * işaretli parçalar bu resimde gösterilmemiştir. Kullanım kılavuzunda ilgili bölüme bakın.

Teknik özellikler

General

- > Anma gerilimi, frekans : 220 - 240 V~, 50 Hz
- > Anma gücü girişi : 300 W
- > Yüksüz anma hızı n_0 : 10000 - 18500 dak⁻¹
- > Koruma sınıfı : II □
- > Ağırlık : yakl. 1,56 kg

Zımpara altlığı/kağıdı

- > Zımpara kağıdının sabitlenmesi : Cırt cırt
- > Altlık boyutu : Yakl. 80x80x80 mm

Ses değerleri

- > Ses basıncı seviyesi L_{pA} : 79 dB(A)
- > Ses gücü seviyesi L_{WA} : 90 dB(A)
- > Belirsizlik K_{pA} , K_{WA} : 3 dB(A)

El kol titreşim değerleri

- > Yatay çelik plaka zımparalama a_h : 5,6 m/s²
- > Belirsizlik K : 1,5 m/s²

Ses değerleri EN 62841-1 ve EN 62841-2-4'te verilen gürültü deney kurallarına göre saptanmıştır.

Operatörün ses yoğunluk seviyesi 80 dB(A)'yı aşabilir ve kulak koruma önlemleri gereklidir.

Belirtilen titreşim emisyonu yukarıda belirtilmiş standart bir teste göre (EN 62841-1 ve EN 62841-2-4'e göre) ölçülmüştür ve bir aletin diğeriyle karşılaştırılmasında kullanılabilir.

Belirtilen titreşim emisyon değeri ayrıca ön maruziyet değerlendirmesinde kullanılabilir.

SINIFLAMA ETİKETİ AÇIKLAMASI

MSMT300 = MODEL NUMARASI

MS = MacAllister

MT = Çok Amaçlı Alet

300 = Güç (Vat)

Ambalajı açma

- > Tüm parçaları çıkarın ve düz, sabit bir yüzeye dizin.
- > Varsa tüm ambalaj malzemelerini ve sevkiyat cihazlarını çıkarın.
- > Teslimat içeriğinin eksiksiz ve hasarsız olduğundan emin olun. Eksik veya hasarlı parçalar varsa ürünü kullanmayın ve satıcıyla temasa geçin. Eksik veya hasarlı ürünün kullanılması kişileri yaralayabilir ve maddi hasara yol açabilir.
- > Montaj ve çalıştırma için gerekli tüm aksesuar ve aletlerin bulunduğundan emin olun. Buna, uygun kişisel koruyucu ekipman dahildir.



UYARI! Ürün ve ambalajı çocuk oyuncakı değildir! Çocuklar plastik poşetler, tabakalar ve küçük parçalarla oynamamalıdır! Tıkanma ve boğulma yaşanabilir!

İhtiyacınız olanlar

(pakette bulunmayan parçalar)
Uygun kişisel koruyucu ekipman

(pakette bulunan parçalar)
Zımpara altlığı (6)
Spatula (7)
Daldırmalı testere bıçağı (8)
Bölmeli testere bıçağı (9)
Elmas kesme bıçağı (10)
Zımpara kağıdı (x 3) (12)
Alyan anahtarı (13)
Alet tutucu adaptörü (14)

Kurulum



UYARI! Ürün, çalıştırılmadan önce tümüyle monte edilmelidir! Kısmen monte edilmiş veya hasarlı parçalarla monte edilmiş ürünü kullanmayın!



Ürünü kolayca monte etmek için kurulum talimatlarını adım adım takip edin ve gösterilen resimleri görsel kılavuz olarak kullanın!
Ürünü tamamen monte etmeden güç kaynağına bağlamayın!



NOT: Montaj veya ayarlama yaparken çıkarılan ufak parçalara dikkat edin. Bunları kaybetmemek için güvenli bir yerde tutun.

Alet eklentileri

Çalışılan maddeye bağlı olarak bu üründe farklı alet eklentileri kullanılabilir. Aşağıdaki tabloya bakarak kullanım amacına uygun bir alet eklentisi seçin.



UYARI! Alet eklentilerini daima kullanım amacına göre kullanın! Alet eklentilerini alırken ve kullanırken bu ürünün teknik koşullarını (bkz. “Teknik özellikler” bölümü) inceleyin!



Bazı alet eklentileri çok sıvıdır ve kullanım sırasında ısınabilir! Dikkatle tutun! Yanık ve kesik gibi yaralanmaları önlemek için alet eklentilerini kullanırken koruyucu eldivenler takın!



UYARI! Alet eklentilerinin doğru takıldığından emin olun. Yanlış veya tehlikeli biçimde bağlanmış alet eklentileri çalışma sırasında gevşeyerek tehlikeye yol açabilir.

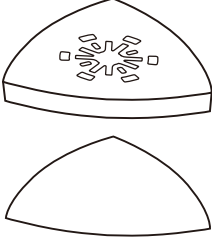
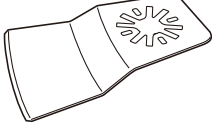
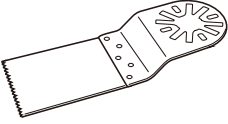
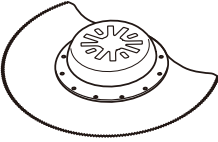
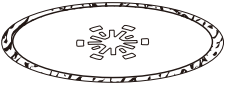


NOT: Alet eklentileri çeşitli şekil ve boyutlarda bulunur. Aşağıda ürünle verilen alet eklentilerine genel bakış sunulmaktadır. Diğer seçenekler için mağazaya sorun.



Bu ürün popüler markaların eklentileriyle de kullanılabilir. Satın almadan ve kullanmadan önce güvenlik uyarılarını dikkatle okuyup ilgili eklentinin teknik özelliklerini gözden geçirin.

Başlamak için...

| Alet eklentisi | Materyal | Uygulama | |
|--|---|--|--|
| Zımpara altlığı (6) & zımpara kağıdı (12) |  | Zımpara kağıdının tane büyüklüğüne (tanecik) bağlı olarak çıplak veya boyalı ahşap, alçı ve diğer yüzeyler | Düz zımpara ve köşelerle kenarlara uzanma |
| Spatula (7) |  | Boya ve vernik, yapıştırırmalı halı, yumuşak yapıştırıcılar, vinil döşeme, ahşap ve diğer döşemeler | Sert yüzeylerin kazınması, örn. halı veya duvar kağıdının kazınması |
| Daldırmalı testere bıçağı (8) |  | Ahşap, plastik, alçıpan, demir dışı metaller | Aynı zamanda kenarların yakınında, köşelerde ve zor ulaşılan yerlerde testereleme için |
| Bölmeli testere bıçağı (9) |  | Ahşap | ayırım veya daldırmalı testere kesimi |
| Elmas kesme bıçağı (10) |  | Fayans bağlantıları | Fayans bağlantılarını çıkarın |

Zımpara altlığı/kağıdı

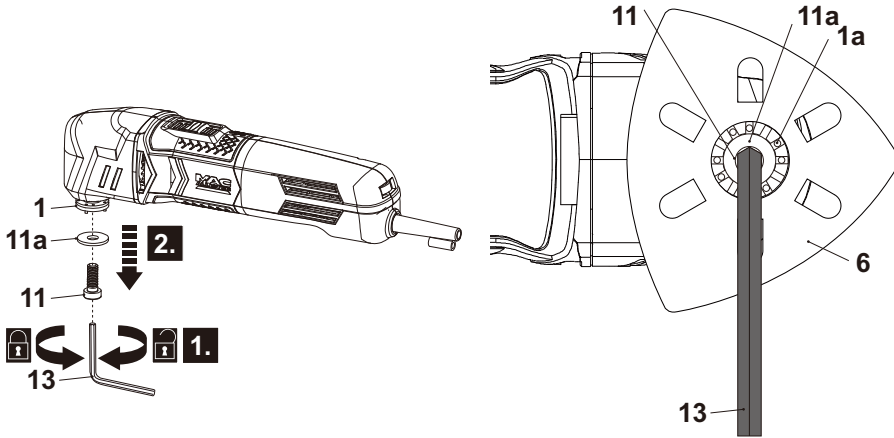
Zımpara kağıdı farklı tane büyüklüklerinde (zımpara taneciği) ve farklı malzemelere uygun olarak mevcuttur. Tane büyüklüğü zımpara kağıdının arkasında numara ile gösterilir, numara büyüdükçe tane büyüklüğü düşer.

| Tane büyüklüğü | Sınıfı | Uygulama |
|----------------|--------|---|
| < 80 | Kaba | Boya ve vernik kaldırma, kaba yüzeylerin hazırlanması. |
| 80-120 | Orta | Yüzey zımparalama ve küçük düzensizliklerin planyalanması için. |
| >180 | İnce | Perdah, ahşaptaki plaster ve su lekelerinin temizlenmesi. |

- Uygulama ve büyüklük açısından uygun zımpara kağıtlarını kullanın. Ürünün altlığından büyük kağıtlar kullanmayın.
- Aşınmış veya hasarlı zımpara kağıtlarını derhal değiştirin.
- Güzel sonuç almak için kaba zımpara kağıdıyla başlayın ve ince taneli kağıtla sonlandırın.
- Aynı zımpara kağıdını farklı malzemelerde kullanmayın, örn. metal zımparalamada kullanılmış zımpara kağıdını ahşap zımparalamakta kullanmayın.
- Zımpara kağıdında kalan küçük metal parçaları çizikler oluşturur.

Takma

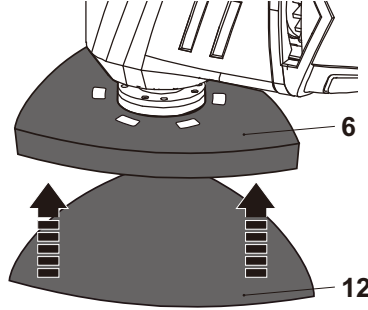
- > Cıvatayı (11) alyan anahtarı (13) ile gevşetin ve alet tutucunun (1) kilit flanşı (11a) ile çıkarın (Şek. 1).
- > Olukları 8 pimle (1a) hizalayın ve zımpara altlığını (6) alet tutucuya (1) yerleştirin (Şek. 2).
- > Zımpara altlığını (6) kilit flanşı (11a) ve cıvata (11) ile sabitleyin (Şek. 2).



Şek. 1

Şek. 2

- > Zımpara altlığının (6) güvenli biçimde kenetlendiğini kontrol edin ve gerekirse ayarlayın.
- > Zımpara kağıdı, cırt cırt sistemiyle altlığa kolayca bastırılabilir. Gerekli zımpara kağıdını (12) hizalayıp altlığa (6) yapıştırın ve zımpara kağıdına (12) hafifçe bastırarak sabitleyin(Şek. 3).

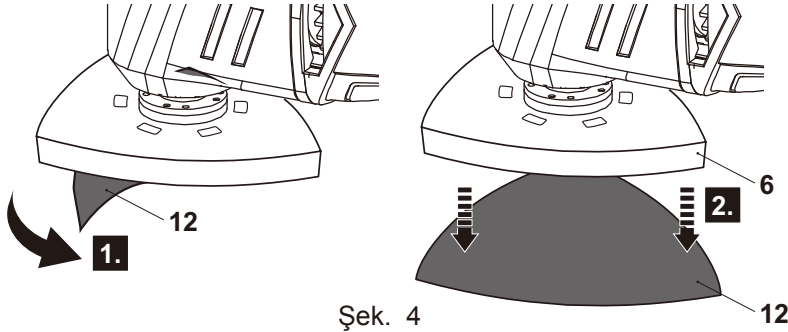


Şek. 3

Çıkarma/Değiştirme (zımpara kağıdı)

Zımpara kağıtları cırt cırt sistemiyle çekilerek kolayca çıkarılabilirler.

- > Zımpara kağıdının (12) bir köşesinden tutarak çekin ve altlıktan (6) çıkarın (Şek. 4).
- > Yeni bir zımpara kağıdını gerektiği şekilde takın.



Şek. 4



NOT: Zımpara altlığının ve zımpara kağıdının aşınmasını azaltmak için, zımpara kağıdını (12) takmadan önce zımpara altlığından (6) toz ve yongaları daima temizleyin.

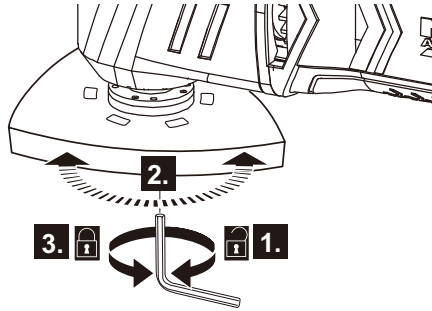
Zımpara kağıdının (12) bir köşesi ve/veya kenarı aşınmışsa, bir sonraki köşe ve/veya kenarın kullanılması için 120° döndürülerek tekrar yapıştırılabilir.

Ayarlama (zımpara altlığı)



NOT: Zımpara altlığını (6) kullanım amacına göre istenen açıya ayarlayın. Alet tutucu (1) ve zımpara altlığı, zımpara altlığı alet tutucunun çevresine 0° ile 360° arasında 30° aralıklarla tutturulacak şekilde yapılandırılır. Bir köşe ve/veya kenar aşınmışsa, zımpara altlığı (6) çevrilerek bir sonraki kenar ve/veya köşe kullanılabilir.

- > Zımpara kağıdını (12) yukarıda tanımlandığı gibi çıkarın.
- > Cıvata (11) alyan anahtarı (13) ile gevşetin (Şek. 5, adım 1).
- > Zımpara altlığını (6) salın ve istenen konuma ayarlayın (Şek. 5, adım 2). 8 pim oluklara uyduğundan ve kilit flanşının (11a) zımpara altlığına (6) doğru takıldığından emin olun.
- > Cıvata (11) sıkarak zımpara altlığını sabitleyin (Şek. 5, adım 3).
- > Zımpara kağıdını geri takın.



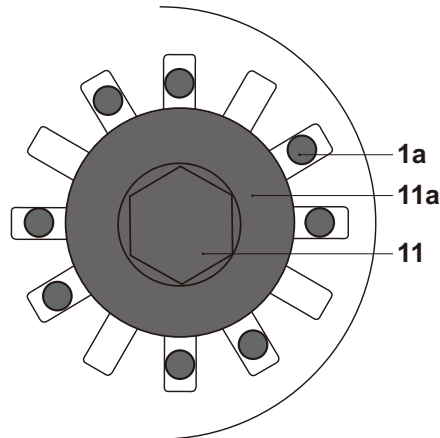
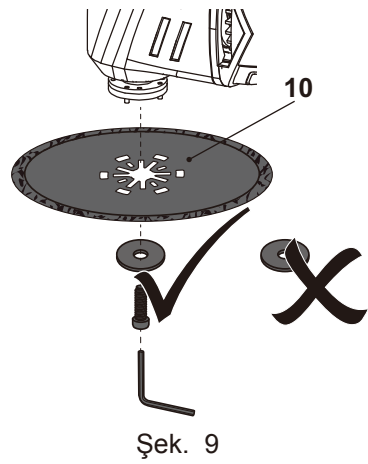
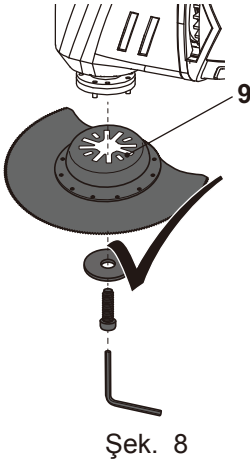
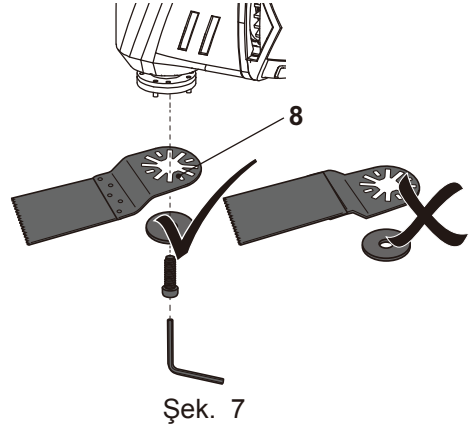
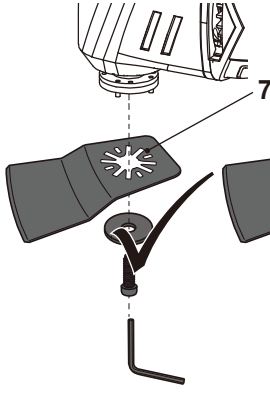
Şek. 5

Spatula, daldırmalı/bölmeli testere bıçağı, elmas kesme bıçağı

Takma

- > Cıvata (11) alyan anahtarı (13) ile gevşetin ve alet tutucunun (8) kilit flanşı (11a) ile çıkarın.
- > Olukları pimlerle (8a) hizalayın ve istenen alet eklentisini (7, 8, 9 or 10) alet tutucuya (1) yerleştirin.
- > Alet eklentisini kilit flanşı (11a) ve cıvata (11) ile sabitleyin (Şek. 6, 7, 8, 9).
- > 8 pim tümünün (1a) oluklara uyduğundan (Şek. 10) ve alet eklentisinin güvenli biçimde sıkıştığından emin olun.

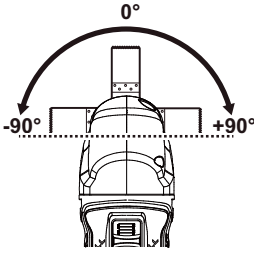
Başlamak için...



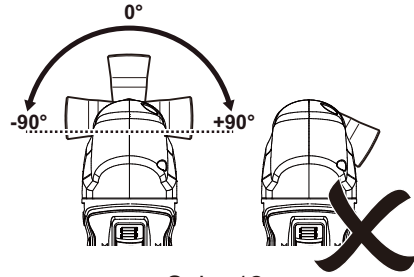
Ayarlama



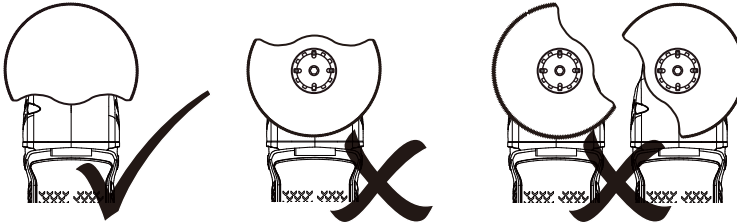
UYARI! Spatulayı (7) ve daldırmalı testere bıçağını (8) sadece -90° - $+90^\circ$ aralığındaki açıyla ayarlayın. Spatulayı ve daldırmalı testere bıçağını asla geriye bakacak şekilde ayarlamayın (Şek. 11, 12). Bölmeli testere bıçağını (9) asla 0° haricindeki açılarda ayarlamayın (Şek. 13).



Şek. 11



Şek. 12



Şek. 13



NOT: Spatulayı (7) ve daldırmalı testere bıçağını (8) kullanım amacına göre istenen açıya ayarlayın. Alet tutucu (1) ve spatula/daldırmalı testere bıçağı, alet tutucunun çevresine -90° ile $+90^\circ$ arasında 30° aralıklarla tutturulacak şekilde yapılandırılır. Kenar aşınmışsa elmas kesme bıçağını (10) ayarlayın. Alet tutucu (1) ve elmas kesme bıçağı, bıçak alet tutucunun çevresine -0° ile $+360^\circ$ arasında 30° aralıklarla tutturulacak şekilde yapılandırılır.

- > Cıvata'yı (11) alyan anahtarı (13) ile gevşetin.
- > Spatula/daldırmalı testere bıçağı/elmas kesme bıçağını ayırın ve istenen konuma ayarlayın. 8 pimin oluklara uyduğundan ve kilit flanşının (11a) (6) doğru takıldığından emin olun.
- > Cıvata'yı sıkarak spatula'yı (10)/daldırmalı testere bıçağını (11) sabitleyin.

Çıkarma/Değiştirme



NOT: Aşınan veya hasarlı görünen alet eklentisini değiştirin. Tehlikelerden ve bunun sonucundaki yaralanma ve hasarlardan korunmak için asla hasarlı veya aşınmış alet eklentisi kullanmayın.

- > Ürünü yatay, sabit bir yüzeye baş aşağı yerleştirin.
- > Cıvata'yı (11) alyan anahtarı ile gevşetin ve alet tutucudan (1) kilit flanşı (11a) ile çıkarın.
- > Alet eklentilerini ve cıvata'yı (11)/kilit flanşını (11a) hasar ve aşınmaya karşı kontrol edin. Gerekirse değiştirin.
- > Cıvata'daki, kilit flanşındaki ve destek flanştaki tozu temizleyin.
- > Kilit flanşını alet eklentisine geri takın ve cıvatayla sabitleyin.

Alet tutucu adaptörü

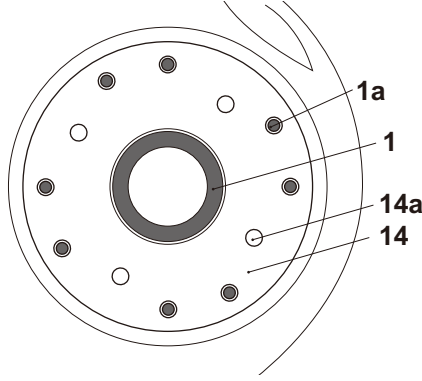
Ürünle verilen alet tutucu adaptörü (14) ürünün BLACK&DECKER® aksesuarlarıyla çalışmasını sağlar. BLACK&DECKER® aksesuarları kullanırken daima adaptörü kullanın.



UYARI! Alet eklentilerinin ürünle verilen alet tutucu adaptörü (14) ile uyumlu olduğundan emin olmak için alet eklentilerinin satıcısına danışın.

Çalışmaya başlamadan önce toplanmış uyumlu alet eklentisinin güvenilirliğine ayrıca dikkat edin.

- > Cıvata'yı (11) alyan anahtarı (13) ile gevşetin ve alet tutucunun (1) kilit flanşı (11a) ile çıkarın (Şek. 1).
- > Alet tutucu adaptöründeki (14) 8 pimi alet tutucudaki (1) 8 pimle (1a) hizalayın ve pimler (14a) dışarı bakar haldeyken adaptörü alet tutucuya yerleştirin (Şek. 14).

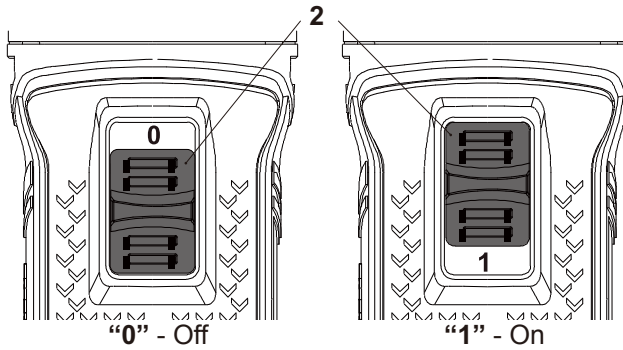


Şek. 14

> Uyumlu eklentilerin montajı, teknik özelliklerine göre yukarıda belirtildiğine benzer şekilde yapılabilir.

Güç kaynağına bağlantı

- > Açma/kapama anahtarının (2) kapalı konumda olduğundan emin olun (Şek. 15).
- > Fişi uygun bir sokete takın.



Şek. 15



UYARI! Voltajı kontrol edin! Voltaj, sınıflama etiketindeki bilgiye uymalıdır!

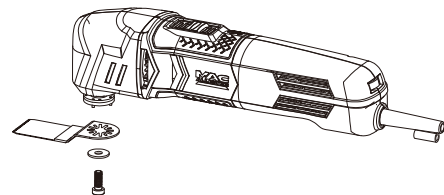
> Ürününüz şimdi kullanıma hazırdır.



Daha fazla ayrıntı...

В деталях...

| | |
|-----------------------------|----|
| Ürün fonksiyonları | 29 |
| Çalışma | 30 |
| Bakım ve onarım | 34 |
| Sorun giderme | 36 |
| Geri dönüşüm ve imha | 37 |
| Garanti | 38 |
| AT uygunluk beyanı | 40 |



Kullanım amacı

Bu ürün ahşap, alçıtaşı, alçıpanel, yumuşak plastik ve demir dışı metal kesim ve biçmede ve fayans bağlantılarını çıkarmada, özellikle tıraşta kullanılır. Ayrıca yumuşak duvar fayanslarında çalışmada ve küçük yüzeylerin, örn. kenarların vs. kuru zımparalanması ve kazınmasında kullanılabilir.

Ürünle verilen bölmeli testere bıçağı sadece ahşap kesmeye uygundur ve başka materyallerde kullanılamaz.

Güvenlik nedeniyle, ilk çalıştırma öncesinde kullanım kılavuzunun tümüyle okunması ve tüm talimatların anlaşılması önemlidir.

Hız kadranı



UYARI! Herhangi bir ayar yapmadan önce ürünü daima kapatın ve prizden çekin!



Hız kadranını (4) kullanarak maksimum hızı uygulama ihtiyacına göre sınırlayın.

> Hız kadranını (4) sağa çevirerek maksimum hızı arttırın.

> Hız kadranını (4) sola çevirerek maksimum hızı düşürün.

Açma/kapama

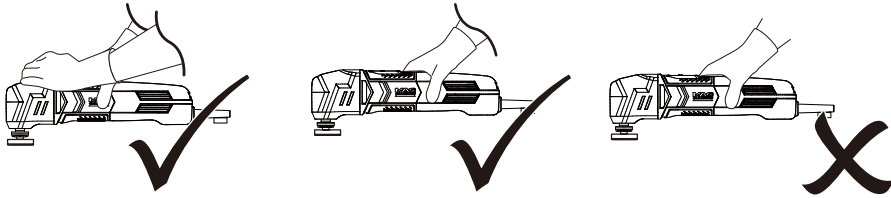
> Ürünü açmak için açma/kapama düğmesini (2) ileri (operatör pozisyonundan görüldüğü gibi) kaydırın (Şek. 15).

> Ürünü kapatmak için açma/kapama düğmesini (2) geri (operatör pozisyonundan görüldüğü gibi) kaydırın (Şek. 15).

Daha fazla ayrıntı...

Genel çalışma

- > Her kullanımdan önce ürünü, güç kablosu ile fişini ve aksesuarları hasar kontrolünden geçirin. Hasarlıysa veya aşınma belirtileri gösteriyorsa ürünü kullanmayın.
- > Aksesuarların ve eklentilerin doğru biçimde sabitlendiğini iki kez kontrol edin.
- > Ürünü daima kavrama yüzeyinden tutun. Güvenli destek için kavrama yüzeyini kuru tutun.
- > Hava deliklerinin daima açık ve belirgin olduğundan emin olun. Gerekirse yumuşak bir fırçayla temizleyin. Tıkalı hava delikleri aşırı ısınmaya yol açarak ürüne zarar verebilir.
- > Çalışırken iş sahasına başka insanların girmesiyle dikkatiniz dağılırsa, ürünü derhal kapatın. Ürünü elinizden bırakmadan önce tamamen durmasını bekleyin.
- > Aşırı çalışmayın. İşe konsantre olmak ve ürün üzerinde tam kontrolünüzü korumak için düzenli molalar verin.
- > Geri tepmeye karşı daima dikkatli olun, ayağınızı sağlam basın.
- > Çalışmaya başlamadan önce iş parçasında çivi veya vida gibi engeller bulunmadığından emin olun. Gerekirse bunları çıkarın. Mümkün olduğunda, küçük iş parçalarının ürünün altına kaçmasını önlemek için bunları sabitleyin.
- > İş parçasını düzgün biçimde, örn. tutturma cihazı veya mengene ile sabitleyin.
- > Çalışma sırasında ürünü daima el tutamacından (3) tutun. Hava menfezlerini kapatmayın (Şek. 16).



Şek. 16

Zımparalama



UYARI! Çalışma sırasında ince toz çıkar!

Bazı tozlar aşırı yanıcı ve patlayıcıdır! Çalışırken sigara içmeyin, ısı kaynaklarını ve çıplak alevleri çalışma alanından uzak tutun!



İnce tozdan kaynaklanan tehlikelere karşı korunmak için daima toz maskesi kullanın.



- > Ürünü iş parçasına yerleştirmeden önce açın.
- > Ürünü yavaş ve aynı hızda ileri geri hareket ettirin.
- > Ürünü iş parçası üzerinde düz tutmak için sadece gerektiği kadar baskı uygulayın. Yüksek baskı ürünün performansını artırmak yerine düşürür ve düzensiz bir sonuç verir.
- > Ürünü sürekli hareket halinde tutun, oluklardan kaçınmak için tek yerde durmayın.
- > Ürünü kapatmadan önce iş parçasından kaldırın.

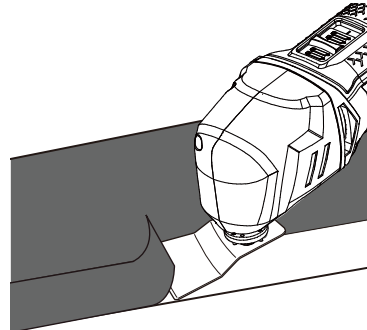
Kazıma



UYARI! Eklentinin iş parçasına takılması durumunda ürünü kapatın, tamamen durmasını bekleyin ve güç kaynağından çıkarın. Sıkışan eklenti bundan sonra kurtarın.



- > Spatula'yı (7) iş parçasına yerleştirmeden önce ürünü açın.
- > Ürünü iş parçasının materyaline göre uygun bir kazıma açısına ayarlayın.
- > Ahşap gibi yumuşak materyalleri işlerken ürünü iş parçasına göre daha düz bir açıda tutun. Aksi halde spatula iş parçasını kesebilir.
- > Ürünü sabit bir hızda ileri itin (Şek. 17).
- > Sadece gerektiği kadar basınç uygulayın. Yüksek baskı ürünün performansını artırmak yerine düşürür ve düzensiz bir sonuç verir.
- > Ürünü kapatmadan önce iş parçasından kaldırın.



Şek. 17

Kesme



UYARI! Sadece alçıpanel veya tahta gibi yumuşak maddelerde daldırmalı kesim uygulayın! Asla metal gibi sert maddelerde daldırmalı kesim uygulamaya çalışmayın! Sadece kesime uygun testere bıçağını kullanın! Kesim sırasında şüpheye düşerseniz deneyimli birine danışın - yaralanma riski!



Uyarı! Ürünle verilen testere bıçaklarını sadece ahşap kesmekte kullanın, asla başka materyaller üzerinde kullanmayın!



UYARI! Çalışma sırasında ince toz çıkar!



Bazı tozlar aşırı yanıcı ve patlayıcıdır! Çalışırken sigara içmeyin, ısı kaynaklarını ve çıplak alevleri çalışma alanından uzak tutun!



İnce tozdan kaynaklanan tehlikelere karşı korunmak için daima toz maskesi takın!



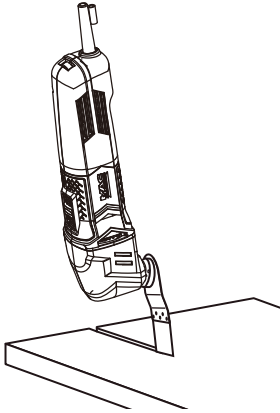
NOT: Ürün iş parçası ile temas halindeyken şalteri açıp kapatmayın. Şalter ömrünü azaltır ve iş parçasına hasar verebilir.



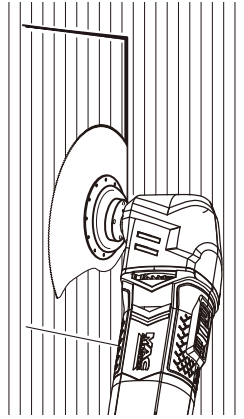
NOT: Metal keserken uygun daldırmalı testere bıçağı ve soğutma için özel kesim yağını kullanın ve hareket hızını kesime adapte edin.

- > Kesme çizgisini işaretleyin ve çalışma sırasında iş parçasının oynamayacağından emin olmak üzere düz bir yüzeye sıkıştırın.
- > Testere bıçağını işaretle hizalayın. Testere bıçağının yüzeye henüz temas etmediğinden emin olun.
- > Testere bıçağını iş parçasına yerleştirmeden önce ürünü açın.
- > İstenen derinliğe ulaşana kadar hafif basınç uygulayın ve testere bıçağını iş parçasının içine doğru yönlendirin.
- > Sadece gerektiği kadar basınç uygulayın. Yüksek baskı ürünün performansını artırmak yerine düşürür ve düzensiz bir sonuç verir.

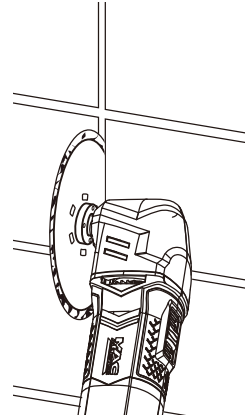
- > Daldırmalı testere bıçağını (8) kullanırken, testere bıçağını/ürünü iş parçasından kaldırın ve yukarıda belirtilen kesim adımlarını tekrarlayın (Şek. 18).
- > Bölmeli testere bıçağını (9) veya elmas kesme bıçağını (10) kullanırken, kesme yönünde hafif basınç uygulayın ve ürünü işaret boyunca sabit boyunca ilerletin (Şek. 19, 20).
- > Ürünü sürekli hareket halinde tutun, oluklardan kaçınmak için tek yerde durmayın.
- > Ürünü kapatmadan önce iş parçasından kaldırın.



Şek. 18



Şek. 19



Şek. 20



UYARI! Eklentinin iş parçasına takılması durumunda ürünü kapatın, tamamen durmasını bekleyin ve güç kaynağından çıkarın. Sıkışan eklentiye bundan sonra kurtarın.



Kullanım sonrası

- > Ürünü kapatın, prizden çekin ve soğumaya bırakın.
- > Ürünü aşağıdaki gibi kontrol edin, temizleyin ve kaldırın.

Bakım için altın kurallar



UYARI! Denetim, onarım ve temizlik işlemlerinden önce daima ürünü kapatın, prizden çekin ve soğumasını bekleyin!



- > Ürünü temiz tutun. Her kullanımdan sonra ve kaldırmadan önce birikintileri temizleyin.
- > Düzenli ve uygun temizlik, ürünün güvenle kullanılmasını sağlayacak ve ömrünü uzatacaktır.
- > Her kullanımdan önce ürünün aşınmış ve hasarlı parçası olup olmadığını araştırın. Kırık veya aşınmış bir parça bulursanız ürünü kullanmayın.



UYARI! Bu talimatlara göre sadece tamirat ve onarım işlemlerini yürütün! Diğer tüm işlemler nitelikli bir uzman tarafından yapılmalıdır!

Genel temizlik

- > Ürünü kuru bir bezle temizleyin. Ulaşması zor yerlerde fırça kullanın.
- > Her kullanımdan sonra özellikle anahtarları ve hava deliklerini bez ve fırçayla temizleyin.
- > İnatçı kirleri yüksek basınçlı hava (maks. 3 bar) ile çıkarın.



NOT: Yüzeze zarar verebilecekleri için bu ürünü temizlerken kimyasal, alkalın, aşındırıcı veya başka sert deterjanlar veya dezenfektanlar kullanmayın.

- > Aşınmış ve hasarlı parça kontrolü yapın. Ürünü tekrar kullanmadan önce gerektiğinde aşınmış parçaları değiştirin veya onarım için yetkili servisle görüşün.

Onarım

Her kullanımdan önce ve sonra aşınma ve hasara karşı ürünü ve aksesuarlarını (veya eklentilerini) kontrol edin. Gerekirse bu kullanım kılavuzunda açıklandığı gibi yenileriyle değiştirin. Teknik koşulları kontrol edin.

Güç kablosu

Besleme kablosu hasarlıysa, tehlike oluşturmaması için üretici, temsilcisi veya benzer biçimde kalifiye bir kişi tarafından değiştirilmelidir.

Tamirat

Bu üründe, tüketicinin onarabileceği hiçbir parça yoktur. Kontrol ve onarım için yetkili servisle veya benzeri kalifiye bir şahısla görüşün.

Saklama

- > Ürünü kapatın ve prizden çekin.
- > Ürünü yukarıda belirtildiği gibi temizleyin.
- > Ürünü ve aksesuarlarını karanlık, kuru, buzlanmayan ve iyi havalandırılmış bir yerde saklayın.
- > Ürünü daima çocukların ulaşamayacağı bir yerde tutun. İdeal saklama sıcaklığı 10°C ile 30°C arasındadır.
- > Saklama için orijinal ambalajını kullanmanızı veya ürünü uygun bir bezle veya kaplamayla örterek tozdan korumanızı öneririz.

Nakil

- > Ürünü kapatın ve prizden çekin.
- > Varsa nakil koruyucuları takın.
- > Ürünü daima tutamacından taşıyın.
- > Ürünü, araç içindeki taşıma sırasında meydana gelebilecek ağır darbe ve güçlü titreşimlerden koruyun.
- > Kaymasını ve düşmesini önlemek için ürünü sabitleyin.

Sorun giderme

Şüpheli arızalar, çoğunlukla kullanıcıların düzeltebileceği nedenlerden kaynaklanır. Dolayısıyla ürünü bu bölümden yararlanarak kontrol edin. Çoğu durumda sorun kolayca çözülebilir.



UYARI! Sadece bu talimatlarda belirtilen adımları uygulayın! Sorunu çözemediğiniz durumlarda, diğer tüm inceleme, onarım ve tamirat işlemleri yetkili servis veya benzer yetkiye sahip bir uzman tarafından yapılmalıdır!

Daha fazla ayrıntı...

| Sorun | Olası neden | Çözüm |
|--------------------------------|--|---|
| 1. Ürün çalışmıyor | 1.1. Güç kaynağına bağlı değil 1.2. Güç kablosu veya fiş hasarlı 1.3. Üründe başka bir elektrik arızası | 1.1. Güç kaynağına bağlayın 1.2. Uzman bir elektrikçiye kontrol ettirin 1.3. Uzman bir elektrikçiye kontrol ettirin |
| 2. Ürün tam güce ulaşmıyor | 2.1. Uzatma kablosu bu ürünle kullanmaya uygun değil 2.2. Güç kaynağında (örn. jeneratör) çok az voltaj var 2.3. Hava delikleri tıkalı | 2.1. Uygun bir uzatma kablosu kullanın 2.2. Başka bir güç kaynağına bağlayın 2.3. Hava deliklerini temizleyin |
| 3. Verimsiz sonuç | 3.1. Eklenti kör/hasarlı 3.2. Eklenti iş parçası materyaline uygun değil | 3.1. Yenisiyle değiştirin 3.2. Uygun bir eklenti kullanın |
| 4. Aşırı titreşim veya gürültü | 4.1. Eklenti kör/hasarlı 4.2. Cıvata/kilit flanşı gevşek 4.3. Eklenti düzgün takılmamış veya doğru monte edilmemiş | 4.1. Yenisiyle değiştirin 4.2. Cıvatayi/kilit flanşını sıkın 4.3. Eklentiye tekrar takın / monte edin |

Geri dönüşüm ve imha



Elektrikli ürün atıkları evsel atıklarla beraber elden çıkarılmamalıdır. Tesis bulunan yerlerde geri dönüşüme katın. Geri dönüşüm tavsiyeleri için Yerel Yönetim veya bölgenizdeki mağazaya danışın.

Daha fazla ayrıntı...

Garanti

MacAllister 'de yüksek kaliteli malzemeler seçmek ve tasarım ve dayanıklılığı bir araya getiren ürünler yaratmamıza izin veren üretim tekniklerini kullanmak için özel bir özen gösteriyoruz. Bu yüzden MacAllister elektrikli alet ürünlerimizde üretim hatalarına karşı 2 yıllık bir satış garantisi sunuyoruz.

Bu elektrikli alet, mağazadan satın alınmış, teslim edilmiş veya internetten satın alınmışsa satın alma tarihinden itibaren 2 yıl garantilidir. Sadece satış makbuzunuz veya satış faturanızın ibrazı üzerine bu garanti kapsamında bir talepte bulunabilirsiniz. Lütfen satın alma belgenizi güvenli bir yerde saklayın.

Bu garanti, MacAllister elektrikli aleti, standart uygulamaya uygun olarak ve yukarıda ve kullanım kılavuzunda yer alan bilgiler doğrultusunda, kurulum, temizlik, bakım ve servise tabi olacak şekilde ve amacına yönelik olarak kullanılmışsa arıza ve bozuklukları kapsar. Bu garanti aşağıdakiler nedeniyle veya bunlardan kaynaklanan kusurları ve hasarı kapsamaz:

- Aksesuar aşınması dahil olmak üzere normal aşınma ve yıpranma
- Aşırı yük, yanlış kullanım veya ihmal
- Yetkili temsilci dışındaki kişiler tarafından onarıma teşebbüs
- Kozmetik hasar
- Yabancı nesnelere, maddelere veya kazalara nedeniyle hasar.
- Kaza sonucu hasar veya değişiklik
- Üreticinin kurallarına uyulmaması
- Malların kullanımının kaybı

Bu garanti, kusurlu olarak tanınan parçalar ile sınırlıdır. Her durumda, yan masrafları (hareket, işçilik) ve doğrudan ve dolaylı zararları kapsamaz.

Eğer MacAllister elektrikli aleti garanti süresi boyunca kusurluysa, kendi takdirimize bağlı olarak daha sonra eşdeğer nitelik ve işlevsellikteki bir ürünle değiştirme veya geri ödeme sağlama hakkımızı saklı tutarız.

Bu garanti yalnızca satın alma veya teslimat ülkesi için geçerlidir ve başka herhangi bir ülkeye aktarılamaz. Bu garanti herhangi bir kişi veya ürüne devredilemez. İlgili yerel yasalar bu garantiye uygulanacaktır.

Garanti ile ilgili sorgular, MacAllister elektrikli aletini satın aldığınız distribütöre bağlı bir mağazaya yönlendirilmelidir.

Bu garanti, tüketici olarak hatalı mallara ilişkin yasal haklarınıza etkiler ve onları etkilemez.

TÜKETİCİLERİN HAKLARI

6502 sayılı Kanunun 11. Maddesi uyarınca , Malın ayıplı olduğunun anlaşılması durumunda tüketici;

- a) Satılanı geri vermeye hazır olduğunu bildirerek sözleşmeden dönme,
- b) Satılanı alıkoyma ayıp oranında satış bedelinden indirim isteme,
- c) Aşırı bir masraf gerektirmediği takdirde, bütün masrafları satıcıya ait olmak üzere satılanın ücretsiz onarılmasını isteme,
- ç) İmkân varsa, satılanın ayıpsız bir misli ile değiştirilmesini isteme,

seçimlik haklarından birini kullanabilir. Satıcı, tüketicinin tercih ettiği bu talebi yerine getirmekle yükümlüdür.

6502 sayılı Kanunun 66. ve devamı maddeleri uyarınca Tüketiciler şikayet ve itirazları konusundaki başvurularını Tüketici Mahkemelerine ve Tüketici Hakem Heyetlerine yapabileceklerdir.

Yetkili servis istasyonları ve yedek parça temini için aşağıda yer alan Koçtaş Müşteri Hattı ve Koçtaş Genel Müdürlük irtibat bilgilerinden faydalanınız.

Daha fazla ayrıntı...

Kingfisher International Products Limited
3 Sheldon Square London W2 6PX United Kingdom



EU Declaration of Conformity

Date: 04/07/2018

1. Product:

| | |
|----------------------|----------------------|
| Product Description: | 300W Çok Amaçlı Alet |
| CE Model Number: | MSMT300 |
| Koçtas EAN: | 3663602795056 |
| Brand: | MacAllister |

2. We (*Kingfisher International Products Limited*), declare the above designated product is in conformity with:

| | |
|---|--|
| 2014/30/EU | Electromagnetic compatibility |
| Certificate issued by: | BV LCIE CHINA |
| Standards and technical specifications referred to: | EN55014-1:2006+A1:2009+A2:2011 EN55014-2:2015 EN61000-3-2:2014 EN61000-3-3:2013 |
| 2006/42/EC | Machinery Directive |
| Certificate issued by: | BV LCIE CHINA |
| Standards and technical specifications referred to: | EN 62841-1:2015 EN 62841-2-4:2014 |

4. We hereby further declare that our reference (MSMT300) is exactly the same as the one that KOCTAS is importing 3663602795056 MSMT300.

5. We hereby declare that CE certificate holder is *Kingfisher International Products Limited*, 3 Sheldon Square London W2 6PX United Kingdom

The place of production is: Jinding Group Co., Ltd,
Huangli Town, ChangZhou City, Jiangsu 213151, P.R. China

6. Name and address of the person authorised to compile the technical file:

The name of the person:

Lisa Davis
Group Quality Director

The address of the company: *Kingfisher International Products Limited*,
3 Sheldon Square London W2 6PX United Kingdom

Note: Year of affixing CE marking: 2018

Koçtaş Müşteri Hattı

0850 209 50 50

AEEE Yönetmeliğine Uygundur
Kullanım Ömrü 7 Yıldır

İTHALATÇI FİRMA: Koçtaş Yapı Marketleri Tic. A.Ş.
Taşdelen mah. Sırrı Çelik Bulvarı No:5
Çekmeköy / İstanbul 34788
Tel: 0090 216 430 03 00 Fax: 0090 216 484 43 13

Daha fazla ayrıntı...



**Manufacturer, Fabricant, Producent,
Hersteller, Producător, Fabricante:**

Kingfisher International Products Limited
3 Sheldon Square
London
W2 6PX
United Kingdom
www.kingfisher.com/products



**İthalatçı Firma: KOÇTAŞ YAPI
MARKETLERİ TİC. A.Ş.
Tasdelen Mah. Sırrı Çelik Bulvarı No: 5
34788 Tasdelen/Çekmeköy/İSTANBUL
Tel: +90 216 4300300
Faks: +90 216 4844313
www.koctas.com.tr**

**Kullanım kılavuzuna internet üzerinden ulaşmak için
www.kingfisher.com/products adresini ziyaret edin**