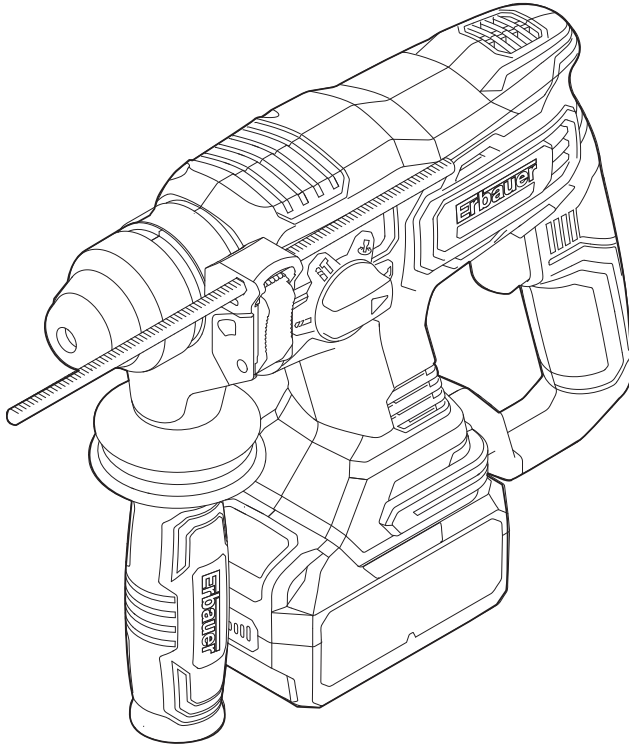




Erbauer



EAN. 3663602794820

ERH18-Li

ORIJINAL YÖNERGELER

TR



Güvenlik Talimatları



Ürün Tanımı



Montaj



Kullanım



+



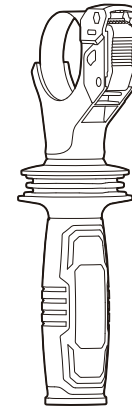
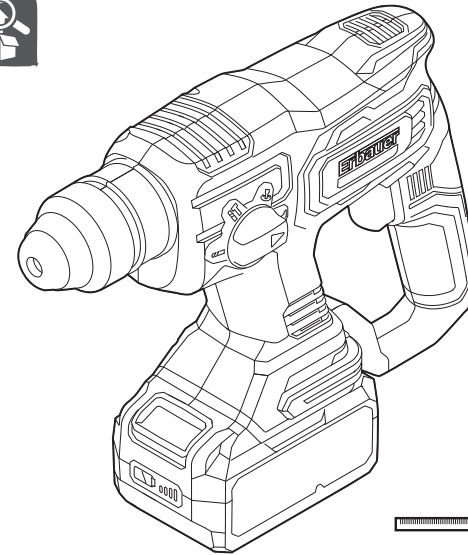
Bakım ve idare



Garanti

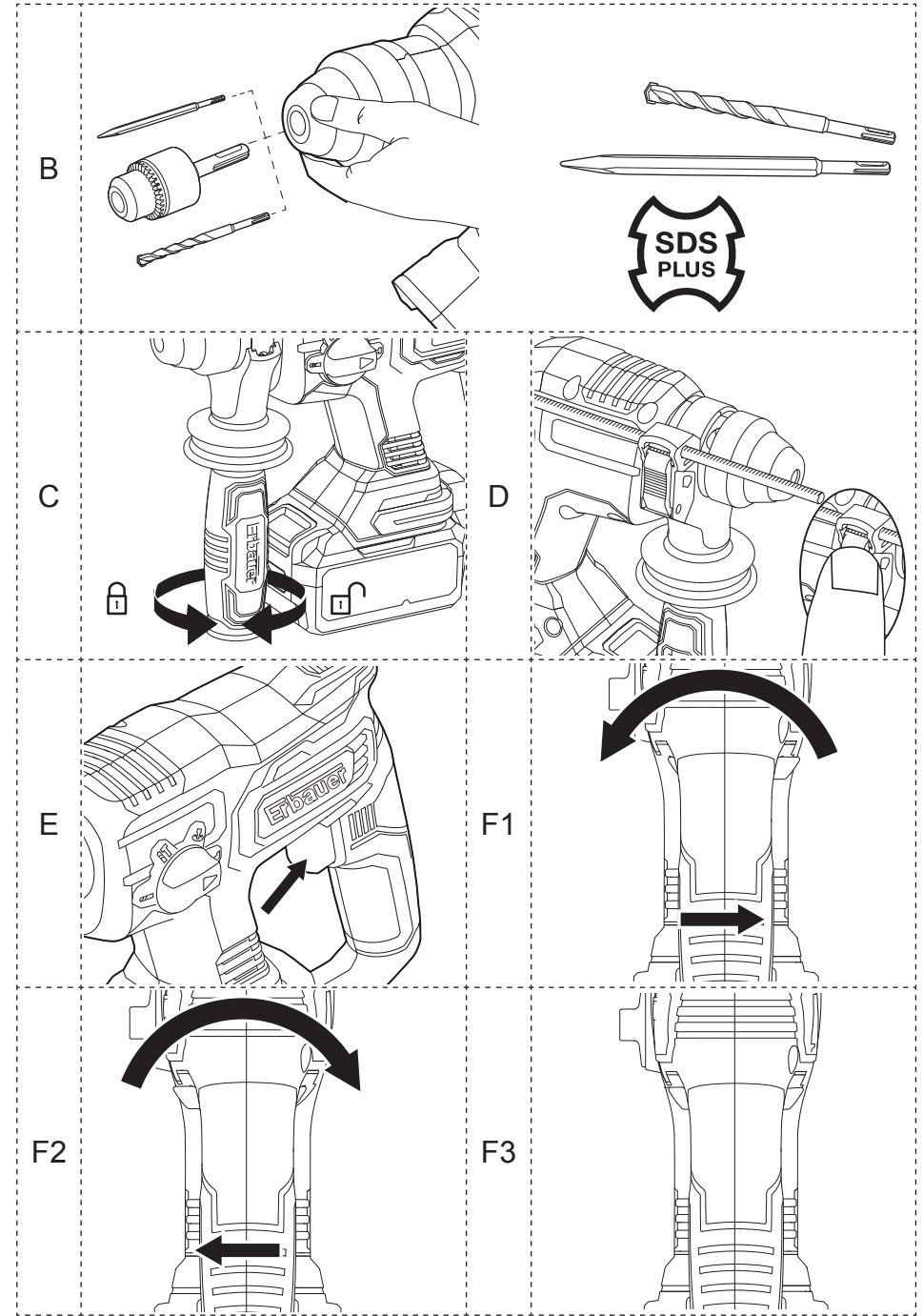
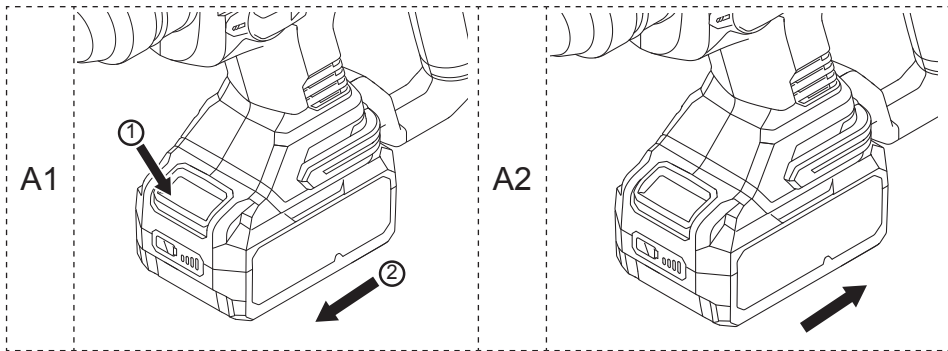
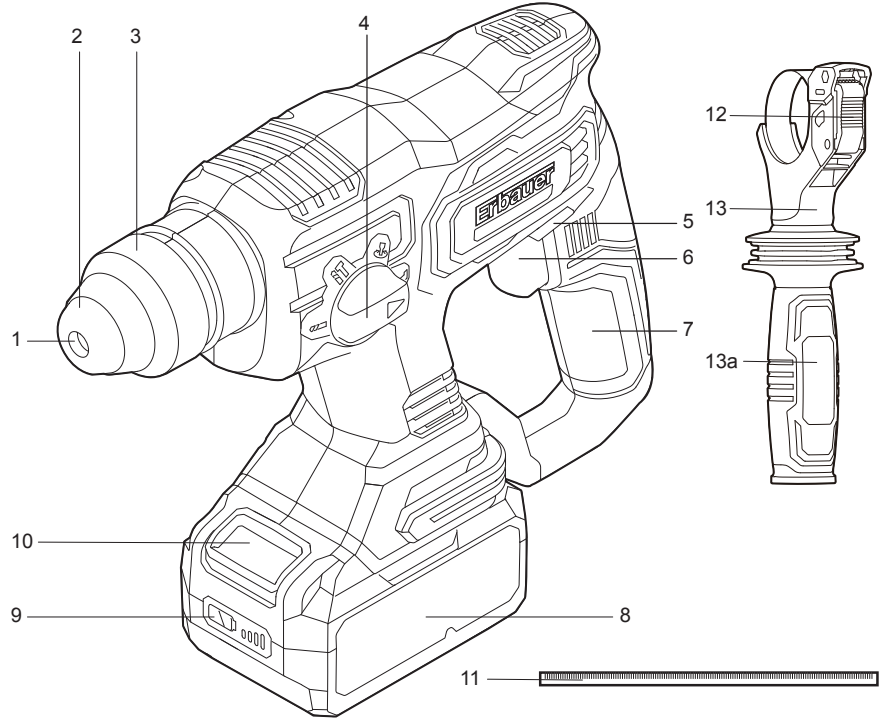


UYARI! Aleti kullanmadan önce tüm güvenlik uyarılarını dikkatle okuyun ve tamamen anladığınızdan emin olun.





ÜRÜN TANIMI





GÜVENLİK TALIMATLARI

MOTORLU ALET İÇİN GENEL GÜVENLİK UYARILARI



UYARI Bu motorlu aletle beraber verilen tüm güvenlik uyarılarını, talimatlarını, açıklamaları ve teknik özellikleri okuyun. Aşağıda listelenen tüm talimatlara uyulmaması elektrik çarpmasına, yangına ve/veya ciddi yaralanmalara yol açabilir.

Tüm uyarıları ve talimatları ileride bakmak üzere saklayın. Uyarılardaki “motorlu alet” terimi şebekeden çalıştırılan (kablolu) motorlu aletinizi veya pille çalışan (kablosuz) motorlu aletinizi belirtir.

ÇALIŞMA ALANI GÜVENLİĞİ

- Çalışma alanını temiz ve iyi ışıklandırılmış olarak tutun. Dağınık veya karanlık bölgeler kazaya davet çıkarır.
- Motorlu aletleri yanıcı sıvılar, gazlar veya tozlar gibi patlayıcı ortamlarda kullanmayın. Motorlu aletlerin çıkardığı kıvılcım, tozları veya dumanları ateşleyebilir.
- Motorlu alet çalıştırırken çocukları ve seyircileri uzakta tutun. Dikkat dağılması kontrolünüzü kaybetmenize neden olabilir.

ELEKTRİKSEL GÜVENLİK

- Motorlu alet fişleri prize uymalıdır. Fişi asla hiçbir şekilde modifiye etmeyin. Topraklanmış motorlu aletlerle adaptör fişi kullanmayın. Modifiye edilmemiş fişler ve uyumlu prizler, elektrik çarpması riskini azaltır.
- Borular, radyatörler, ocaklar ve buzdolapları gibi topraklanmış yüzeylerle vücut temasından kaçının. Vücudunuz topraklanırsa, elektrik çarpması riski artar.

- Motorlu aletleri yağmurda veya ıslak şartlar altında bırakmayın. Motorlu alete giren su, elektrik çarpması riskini artırır.
- Kabloyu hatalı biçimde kullanmayın. Motorlu aleti asla kablosundan taşımayın, çekmeyin ve prizden çıkarmayın. Kabloyu ısı, yağ, sivri köşeler ve hareketli parçalardan uzak tutun. Hasarlı veya dolaşmış kablolar elektrik çarpması riskini artırır.
- Motorlu aleti dış ortamda kullanırken, dış ortamda kullanmaya uygun bir uzatma kablosu kullanın. Dış ortamda kullanıma uygun kablo, elektrik çarpması riskini azaltır.
- Motorlu aletin nemli bir yerde kullanılması kaçınılmazsa, rezidüel akım cihazı (RCD) korumalı bir kaynak kullanın. RCD kullanılması elektrik çarpması riskini azaltır.

KİŞİSEL GÜVENLİK

- Motorlu alet kullanırken tetikte olun, gözünüzü işinizden ayırmayın ve sağduyulu olun. Yorgunken veya ilaç, alkol veya uyuşturucu etkisi altındayken motorlu alet kullanmayın. Motorlu alet kullanırken bir anlık dikkatsizlik, ciddi fiziksel yaralanmalara neden olabilir.
- Kişisel koruyucu ekipman kullanın. Daima koruyucu gözlük kullanın. Toz maskesi, kaymayan emniyet ayakkabısı, sert şapka veya uygun koşullar için kullanılan kulak tıkacı gibi koruyucu ekipmanlar fiziksel yaralanmaları azaltır.
- Yanlışlıkla çalıştırmayı önleyin. Aleti güç kaynağına ve/veya pil takımına bağlamadan, kaldırmadan veya taşımadan önce düğmenin kapalı olmasına dikkat edin. Motorlu aletleri parmağınız düğmenin üstünde olduğu halde taşımak veya düğme açıkken motorlu aletlere güç vermek kazalara davetiye çıkarır.
- Motorlu aleti açmadan önce ayar anahtarını veya somun anahtarını çıkarın. Motorlu aletin döner parçasına bağlı somun anahtarı veya bir anahtar, fiziksel yaralanmaya neden olabilir.

- e. **Aşırı uzanmayın. Her zaman sağlam basın ve dengenizi koruyun.** *Bu, beklenmedik durumlarda motorlu aleti daha iyi kontrol etmenizi sağlar*
- f. **Uygun biçimde giyinin. Bol giysiler veya takı kullanmayın. Saçınız ve giysilerinizi hareketli parçalardan uzak tutun.** *Gevşek giysiler, takılar veya uzun saçlar hareketli parçalara kısıtlanabilir.*
- g. **Toz çıkış ve toplama araçlarını bağlamak için cihazlar verilmişse, bunların bağlı olduğundan ve uygun biçimde kullanıldığından emin olun.** *Toz toplanması, tozla ilgili tehlikeleri azaltabilir.*
- h. **Sık kullandığınız aletlerle aşinalığın sizi rahatlatmasına ve alet güvenliği prensiplerini göz ardı ettirmesine izin vermeyin.** *Dikkatsiz bir hareket , göz açıp kapayana kadar ağır yaralanmanıza neden olabilir.*

ELEKTRİKLİ EL ALETİNİN KULLANIMI VE BAKIMI

- a. **Motorlu aleti zorlamayın. Uygulamanız için doğru motorlu aleti kullanın.** *Doğru motorlu alet, işi tasarlandığı hızda daha iyi ve daha emniyetli biçimde yapacaktır.*
- b. **Düğme motorlu aleti açıp kapatamıyorsa, aleti kullanmayın.** *Düğmeden kontrol edilemeyen motorlu aletler tehlikelidir ve onarılmalıdır.*
- c. **Herhangi bir ayar yapmadan, aksesuarları değiştirmeden veya motorlu aletleri kaldırmadan önce fişi güç kaynağından ve/veya ayrılabilirliği varsa pil takımını motorlu aletten çıkarın.** *Bu tür önleyici güvenlik önlemleri, motorlu aleti yanlışlıkla çalıştırma riskini azaltır.*
- d. **Boştaki motorlu aletleri çocukların ulaşamayacağı yerlerde saklayın ve motorlu alete veya bu talimatlara yabancı olan kişilerin motorlu aleti çalıştırmasına izin vermeyin.** *Motorlu aletler, eğitimsiz kullanıcıların elinde tehlikelidir.*

- e. **Motorlu aletleri ve aksesuarları koruyun. Hareketli parçaların yanlış hizalanmasını veya bağlarını, parçaların kırıklarını ve motorlu aletin çalışmasını etkileyebilecek diğer koşulları kontrol edin. Hasarlıysa motorlu aleti kullanmadan önce onartın.** *Çoğu kaza, yetersiz durumdaki motorlu aletlerden kaynaklanır.*
- f. **Kesici aletleri keskin ve temiz durumda tutun.** *Uygun durumda tutulan, kesici kenarları keskin olan kesici aletlerin takılma ihtimali düşüktür ve daha kolay kontrol edilebilirler.*
- g. **Elektrikli el aletini, aksesuarlarını ve alet uçlarını vs. bu talimatlara göre kullanın ve çalışma koşulları ile yapılacak işi göz önünde bulundurun.** *Elektrikli el aletinin amacı dışında kullanılması, tehlikeli bir duruma yol açabilir.*
- h. **Sapları ve kavrama yüzeylerini kuru, temiz ve yağsız tutun.** *Kaygan saplar ve kavrama yüzeyleri, beklenmedik durumlarda güvenli tutuş ve alet kontrolü sağlamaz.*

PİLLİ ALET KULLANIMI VE BAKIMI

- a. **Sadece üreticinin belirttiği şarj aleti ile şarj edin.** *Bir pil takımına uygun bir şarj aleti diğer bir pil takımıyla kullanıldığında yangın tehlikesine yol açabilir.*
- b. **Sadece özellikle belirtilmiş pil takımlarına sahip elektrikli el aletleri kullanın.** *Diğer pil takımlarının kullanımı yaralanma ve yangın tehlikesine neden olabilir.*
- c. **Pil takımını kullanmadığınız sırada ataç, madeni para, anahtar, çivi, vida gibi metal nesnelere ve bir uçtan diğer uca bağlantı yapabilecek diğer küçük metal nesnelere uzak tutun.** *Pil uçlarının kısa devre yapması yanıklara veya yangına yol açabilir.*
- d. **Kötü koşullarda pilden sıvı akışı olabilir; temas etmemeye dikkat edin. Yanlışlıkla temas ederseniz suyla yıkayın. Sıvının gözlerle teması halinde tıbbi destek de alın.** *Pilden çıkan sıvı tahrişe veya yanıklara yol açabilir.*

- e. **Hasarlı veya modifiye pil takımını veya aleti kullanmayın.** *Hasarlı veya modifiye piller öngörülemeyen davranışlar sergileyerek yangına, patlamaya veya yaralanma riskine yol açabilir.*
- f. **Pil takımını veya aleti ateşe veya aşırı sıcaklığa tutmayın.** *Ateşe veya 130 °C üzerinde sıcaklığa tutmak, patlamaya yol açabilir.*
- g. **Tüm şarj talimatlarına uyun ve pil takımını veya aleti talimatlarda belirtilen sıcaklık aralığının dışında şarj etmeyin.** *Yanlış biçimde veya belirtilen aralık dışındaki sıcaklıklarda şarj etmek pil zarar vererek yangın riskini artırabilir.*

SERVİS

- a. **Elektrikli el aletinizin servisini sadece aynı yedek parçaları kullanan kalifiye bir tamirciye yaptırın.** *Böylece elektrikli el aletin güvenliği korunmuş olur.*
- b. **Asla hasarlı pil takımlarını tamir etmeyin.** *Pil takımlarının tamiri sadece üretici veya yetkili servis sağlayıcı tarafından yapılmalıdır.*

DARBELİ MATKAP GÜVENLİK UYARILARI

- a. **Kulak koruması takın.** *Gürültüye maruz kalmak duyma kaybına yol açabilir.*
- b. **Ürünle birlikte verilmişse, yardımcı kolu/kolları kullanın.** *Kontrol kaybı kişisel yaralanmalara neden olabilir.*
- c. **Kesim aksesuarlarının görünmeyen kablolar veya kendi kablosu ile temas edebileceği çalışma şartlarında elektrikli aleti izolasyonlu tutma yüzeylerinden tutun.** *“Canlı” (akım geçiren) bir kabloya temas eden kesim aksesuarı elektrikli aletin metal kısımlarını da “canlı” yapabilir ve çalışan kişinin çarpılmasına neden olabilir.*
- d. *Daima toz maskesi takın.*
- e. *Bu makineyi 16 yaşından küçüklerin kullanmasına izin verilmez.*
- f. *Aleti ve aksesuarlarını çocuklardan uzak tutun.*

- g. *Her zaman duvar ve tavanlarda gizli elektrik kablosu ve boru olup olmadığını kontrol edin.*
- h. *Uzun çalışma periyotlarından sonra harici metal parçalar ve aksesuarlar sıcak olabilir.*
- i. *Bu aleti kullanırken koruyucu gözlük takın.*
- j. *Bu ürünü kullanırken aşağıdaki kullanım kurallarına uyulması zorunludur:*
 - *Matkapla delik açarken, karot/matkap ucunun delinen malzemede sıkışması yaygın karşılaşılan bir durumdur. Bu, matkabın matkap ucu etrafında dönmeye çalışmasına ve tutuş kontrolünüzü kaybetmenize neden olacaktır. Bu ürün bir güvenli kavrama mekanizmasına sahiptir. Bu güvenli kavrama mekanizması sadece matkabı her iki elinizle sıkı bir şekilde tutarak sıkışmanın neden olduğu kuvvetlere karşı koymanız durumunda devreye girer ve matkap ucu tahrik donanımını durdurur.*
 - *DAİMA yardımcı tutma sapının sıkıca sabitlendiğinden ve sağlam olduğundan emin olun.*
 - *Karot veya matkap ucu sıkıştığında, yardımcı ve ana tutma sapı ürünün herhangi bir hareketine karşı koymak için sıkıca tutulmalıdır.*
 - *Bu matkabı DAİMA sağlam ve güvenli bir platformda veya zeminde dururken kullanın. (MERDİVEN VEYA BASAMAKLARDA KULLANMAYIN.)*
 - *Ürünü karot veya matkap ucu sıkışmış durumdayken ASLA çalıştırmayın.*
 - *Ürünü tutmak için vücudunuzu gerdirmeyin. Ürün güvenli bir şekilde tutulamayacağından, omuz yüksekliğinin üzerinde veya diz yüksekliğinin altında çalışmayın.*

PİL İLE İLGİLİ EK GÜVENLİK UYARILARI

- a. *Pilin pozitif ve negatif terminalini metal nesnelere (örn. tel parçası) birbirine bağlamayın.*

- b. *Pili kolye, saç tokası veya diğer metal nesnelere birlikte taşımayın veya saklamayın.*
- c. *Pili çiviyle delmeyin, pile çekiçle vurmeyin, pilin üzerine basmayın veya diğer güçlü darbelere veya şoklara maruz bırakmayın.*
- d. *Pilin üzerine doğrudan lehim yapmayın.*
- e. *Pili suya veya tuzlu suya maruz bırakmayın, pilin ıslanmasına izin vermeyin.*
- f. *Pili sökmeyin ya da üzerinde değişiklik yapmayın.*
- g. *Pili ateşe atmayın, ateş yakınına, soba üzerine veya diğer yüksek ısıya sahip yerlere koymayın. Pili doğrudan güneş ışığına maruz bırakmayın veya sıcak havalarda araç içinde kullanmayın veya saklamayın.*
- h. *Pili mikrodalga fırınlara, yüksek basınçlı kaplara veya indüksiyonlu ocak gereçlerine yerleştirmeyin.*
- i. *Pili belirli bir süre boyunca kullanmadan saklamak istiyorsanız, yaklaşık %30-50'lik bir kapasitede şarj ederek oda sıcaklığında (19°C - 25°C) saklayın. Çok uzun süre sakladığınızda, aşırı boşalmasını önlemek için yılda bir kez pili hızlı şarj edin.*

Aşağıdaki bilgiler sadece profesyonel kullanıcılar için geçerli olmakla birlikte tüm kullanıcılar için iyi bir uygulamadır:

İNŞAAT TOZU İÇİN EK GÜVENLİK UYARISI

Silika, kum, kumtaşı ve granit gibi şeylerde bol miktarda bulunan doğal bir mineraldir. Beton ve sıva gibi pek çok inşaat malzemesinde de yaygın olarak bulunur. Silika, kesme, delme ve öğütme gibi birçok sıradan iş sırasında çok ince tozlara (Solunabilir Kristalli Silika veya RCS olarak da bilinir) ayrışır. Çok küçük olan kristalli silikanın solunması şunların gelişimine yol açabilir:

Akciğer kanseri Silikoz Kronik Obstrüktif Akciğer Hastalığı (Kronik obstrüktif akciğer hastalığı (KOAH)) İnce toz parçacıkları halindeki ahşap tozunun solunması Astım gelişimine yol açabilir. Akciğer hastalığı riski, bir süre boyunca inşaat tozunu düzenli olarak nefes alan insanlarla ilişkilendirilmektedir, ara sıra meydana gelen bir durum da değildir.

COSHH Yönetmelikleri, akciğeri korumak için, normal bir çalışma gününde ortalaması alındığında soluyabileceğiniz bu tozun miktarına sınırlama getirmiştir (İş yerinde Maruz Kalma Sınırı veya WEL olarak adlandırılır). Bu sınırlama büyük miktarda toz değildir; bir kuruşa kıyasla çok küçüktür - küçük bir tutam tuz gibi:

Bu sınır yasal maksimumdur; doğru kontroller kullanıldıktan sonra nefes alabileceğiniz en yüksek miktardır.

TOZ MIKTARI NASIL AZALTILABİLİR?

- 1 En uygun boydaki inşaat ürünlerini kullanarak kesme miktarını azaltın
- 2 Daha az elektrikli alet kullanın ör. açılı taşlama aleti yerine blok kesici.
- 3 Tamamen farklı bir çalışma metodu kullanarak – ör. kablo kanallarını sabitlemek için önce delik açmak yerine çivi tabancası kullanmak.

Lütfen daima mikroskobik parçacıkları filtrelemek için toz maskeleri gibi onaylı emniyet ekipmanlarını kullanarak çalışın ve her zaman toz emme araçları kullanın.



UYARI: Güçlü zımparalama, testereyle kesme, bileme, sondaj ve diğer yapı işleri nedeni ile oluşan toz parçacıkları kansere, doğum kusurlarına veya diğer üreme zararlarına neden olan kimyasallar içerir. Bu kimyasallara bazı örnekler şunlardır:

- Kurşun bazlı boyalardan kurşun.
- Tuğla, çimento ve diğer duvar ürünlerinden kristal silika
- Kimyasal olarak işlenmiş keresteden arsenik ve krom
- Bunlara maruz kaldığınızda riskiniz bu tip işleri ne kadar sık yaptığınıza bağlı olarak değişir. Bu kimyasallara maruz kalmanızı azaltmak için:
- İyi havalandırılan bir alanda çalışın.
- Mikroskobik partikülleri filtre etmek için tasarlanmıştır toz maskeleri gibi onaylı güvenlik donanımı ile çalışın.

TİTREŞİM

Avrupa Fiziksel Ajanlar (Titreşim) Direktifi, elektrikli alet kullanıcıları için el kol titreşim sendromu yaralanmalarının azaltılmasına yardımcı olmak için getirilmiştir. Direktif, elektrikli alet üreticilerinin ve tedarikçilerinin, elektrikli aletin günlük olarak güvenle kullanılabilmesi sürede ve aletin seçimi konusunda kullanıcıların bilinçli kararlar almalarını sağlamak için gösterge niteliğinde titreşim testi sonuçları sağlamalarını zorunlu kılar Diğer tavsiyeler www.hse.gov.uk adresinde bulunabilir.

ALETİNİZİN TİTREŞİM SEVİYELERİ İÇİN KULLANIM KILAVUZUNDAKİ TEKNİK ÖZELLİKLER KISMINA BAKIN.

Beyan edilen titreşim emisyon değeri minimum seviyede kullanılmalı ve mevcut titreşim kılavuzu ile birlikte kullanılmalıdır.

Beyan edilen titreşim emisyonu yukarıda belirtilen standart test yöntemine göre ölçülmüştür ve bir aleti başka bir alet ile karşılaştırmak için kullanılabilir.

Bildirilen toplam titreşim emisyonu değeri ayrıca ön maruz kalma değerlendirmesinde kullanılabilir.



UYARI: Elektrikli aletin gerçek kullanımı sırasındaki titreşim emisyon değeri, aşağıdaki örneklere aletin diğer kullanım şekillerine göre aletin kullanım yöntemine bağlı olarak, beyan edilen değere göre farklılık gösterebilir:

- Aletin nasıl kullanıldığı ve malzemelerin nasıl kesildiği veya delindiği.
- Aletin iyi durumda ve bakımlı olduğu.
- Alet için doğru aksesuarın kullanımına ve keskin ve iyi.
- Tutma saplarını kavrama sıklığına.
- Ve aletin sadece tasarım amacı ve bu talimatlara uygun olarak kullanılmasına.

Bu elektrikli aletle çalışırken, el/kol titreşimleri oluşur. Titreşime maruz kalmayı azaltmak için doğru çalışma yöntemlerini benimseyin. Bu aletim kullanımı gerektiği gibi yönetilmezse el-kol titreşim sendromuna yol açabilir.



UYARI: Gerçek kullanım koşullarında tahmini maruz kalmaya bağlı olarak operatörü korumak için güvenlik önlemlerinin alınması gereklidir (aletin kapalı kaldığı zamanlar ve tetikleme süresine ek olarak boşta çalışma gibi çalışma döngüsüne ait tüm zamanlar dikkate alınmalıdır). Not Diğer aletlerin kullanımı kullanıcıların toplam bu aletle geçirdikleri çalışma süresini azaltacaktır.

Titreşime maruz kalma riskinizi azaltmanıza yardımcı.

DAİMA keskin keskiler, matkaplar ve bıçaklar kullanın.

Bu aletin bakımını bu talimatlara uygun şekilde gerçekleştirin ve yağlamasını tam yapın (uygun yerlerde).

Aletleri 10°C ya da daha düşük sıcaklıklarda kullanmaktan kaçının.

İşinizi herhangi bir yüksek titreşimli aletin kullanımını birkaç güne yayacak şekilde planlayın.

SAĞLIK GÖZETİMİ

Titreşimle ilgili hastalıkların erkenden tanınması, hastalıkların ilerlemesinin önlenmesi ve çalışanların iş yerinde kalmasına yardımcı olmak için tüm çalışanlar işverenin bir sağlık gözetim programına dahil edilmelidir.

ARTIK RİSKLER

Bu ürünü tüm güvenlik gereksinimlerine uygun olarak çalıştırsanız dahi, potansiyel yaralanma ve hasar riskleri mevcuttur. Bu ürünün tasarımı ve yapısı ile bağlantılı olarak aşağıdaki tehlikeler ortaya çıkabilir:

1. Kırık kesim aksesuarları veya kullanım sırasında gizli nesnelerin ani etkisi nedeniyle yaralanmalar ve maddi hasar.
2. Uçan nesnelere veya kötü elektrikli alet aksesuarları sonucu yaralanma tehlikesi ve mal hasarı.



ÜRÜN AÇIKLAMASI

1. SDS PLUS mandren
2. Toz Koruma Kapağı
3. Uç Tutucu Kilitleme Kovanı
4. Çalıştırma Modu Seçim Anahtarı
5. Düz/Ters Dönüş Kontrolü
6. Değişken Hız Kontrollü Açma/Kapama Düğmesi
7. Ana tutma kolu
8. PİL takımı
9. Güç çubuğu düğmesi
10. PİL takımı açma düğmesi
11. Derinlik çubuğu
12. Hızlı kelepçe
13. Yardımcı Tutma Kolu
- 13a. Taşıma sapı

01 TEKNİK ÖZELLİKLER

Nominal voltaj:	18V d.c.
Boşta devir sayısı:	1400 /dak
Darbe hızı:	4500 /dak
Darbe enerjisi:	2J
Delme kapasitesi maks.:	
Tuğla	24mm
Çelik	13mm
Ahşap	32mm
Ağırlık:	2,1kg
PİL	
PİL takımı modeli:	EBAT18-Li-4
PİL voltajı:	18V d.c.
Akü kapasitesi	4Ah
PİL hücresi:	Li-Ion 3.6V x 10pcs
Ağırlık:	0,7kg

Alet ve pil kullanımı için ortam sıcaklık aralığı: -10 °C ila 40 °C

Aşağıda pil takımı ve şarj cihazı ile kullanım için:

Pil takımı modeli: EBAT18-Li-2 / EBAT18-Li-4 / EBAT18-Li-5

Şarj cihazı modeli: EC18-Li / EFC18-Li / EMC18-Li

GÜRÜLTÜ VERİLERİ

Ağırlıklı ses basıncı:

L_{pA} :90,5dB(A)

Ağırlıklı ses gücü:

L_{WA} :101,5dB(A)

Belirsizlik

K_{PA} & K_{WA} =3,0dB(A)

Kullanıcı için gürültü düzeyi 80 dB(A) değerini aşabilir ve işitme koruması önlemlerinin alınması gerekir.

TİTREŞİM VERİLERİ

Betona darbeli delme

$a_{h,HD}$ =13,8m/s²

Kırma

$a_{h,CHeq}$ = 10,0m/s²

Belirsizlik

K =1,5m/s²

ÜRÜN ETİKETİ AÇIKLAMASI

ERH18-Li = MODEL NUMARASI

E = ERBAUER

RH = KIRICI DELİCİ MATKAP

18 = 18V d.c.

Li = LİTYUM İYON



MONTAJ

01 SEMBOLLER



Kullanım kılavuzunu okuyun



Koruyucu gözlük kullanın



Kulak tıkacı kullanın.



Toz maskesi takın.



Pil takımlarını akarsulara atmayın ve suya batırmayın.



Pil takımlarını ateşe atmayın. Patlayarak yaralanmaya yol açarlar.



Pil takımlarını 40°C'yi aşan ateşe tutmayın



Fırçasız Motor



Pili Soğuk Tutma Teknolojisi



SDS Plus Kilit Tertibatı

yyWxx

Üretim tarih kodu: Üretim yılı (20yy) ve üretim haftası (Hxx)

02 PAKETİN AÇILMASI

Tüm parçaları ambalajından çıkarın ve düz, sağlam bir yüzeye yerleştirin.

- Varsa tüm ambalaj malzemelerini ve nakliye araçlarını çıkarın.
- Paket içeriğinin eksiksiz ve hasarsız olduğundan emin olun. Eksik veya hasarlı parça olduğunu fark ederseniz, ürünü kullanmayın ve bayinizle irtibata geçin. Eksik veya hasarlı ürünün kullanılması insanlar ve eşyalar için tehlike arz eder.
- Montaj ve kullanım için gerekli tüm aksesuar ve aletlere sahip olduğunuzdan emin olun. Uygun kişisel koruyucu ekipmanlar da buna dahildir.



UYARI! Bu ürün ve ambalaj malzemeleri çocuk oyuncakı değildir! Çocuklar plastik poşet, kağıt ve küçük parçalarla oynamamalıdır! Boğulma tehlikesi vardır!

03 CİHAZIN MONTAJI

PİL TAKIMINI ŞARJ ETME

Pil takımı fabrika çıkışında bir miktar şarj edilmiş olarak verilir. İlk kullanımdan önce tam olarak şarj edin. Ayrıntılı bilgi için şarj aleti kullanım kılavuzuna bakın.

PİL TAKIMINI ÇIKARMA VEYA TAKMA (A1, A2)

Pil takımını çıkarmak için pil takımı çıkarma düğmesine basın ve kaydırarak aletten çıkarın. Şarj ettikten sonra, tekrar alete geri takın. Hafif bir itme ve baskı yeterli olacaktır.

PİL TAKIMI GÜÇ ÇUBUĞU

Li-Ion pil takımı (8), pil takımının kalan şarjını göstermek için kullanılan bir GÜÇ ÇUBUĞU ile donatılmıştır. Pil şarjını aşağıdaki şekilde kontrol etmek için GÜÇ ÇUBUĞU düğmesine (9) basın. LED yaklaşık 5 saniye boyunca yanar.

	%76-100 Şarj	
	%51-75 Şarj	
	%26-50 Şarj	
	%5-25 Şarj	
	%5'in altında şarj	
<p>Yanıp Sönme Açma Kapalı</p>		

MATKAP UCUNUN SDS MANDRENE TAKILMASI VE ÇIKARILMASI (B)

Uç değiştirirken toz koruma kapağının (2) hasar görmemesine dikkat edin.

TAKMA

Takmadan önce matkap ucunu temizleyin ve hafifçe yağlayın. Tozdan arındırılmış ucu yerine oturuncaya kadar çevirme hareketi ile uç tutucuya yerleştirin.

Matkap ucu kendini kilitlet. Matkap ucunu çekerek kilitletiğini kontrol edin.



NOT: Bu alet ek bir anahtarlı mandren adaptörü (ürünle birlikte verilmez) kullanılmadığı sürece sadece SDS PLUS matkap uçlarıyla birlikte kullanılmalıdır.



UYARI! Yeni kırıcı-delici matkabınız, işinizi hızlı ve etkili bir şekilde yapmanız için gerekli gücü üretir. Bu güç, düşük kaliteli SDS matkap uçlarının kırılmasına ve mandren içinde sıkışmasına neden olabilir. Bu nedenle, bu aletle sadece yüksek kaliteli SDS matkap uçlarının kullanılmasını öneririz.

ÇIKARMA

Uç tutucu kilitleme kovanını (3) geri çekin ve ucu dışarı çekerek çıkarın.

YARDIMCI TUTMA SAPI (C)

Tutma sapını matkap üzerinde kaydırarak istenen çalışma konumuna getirin. Yardımcı tutma sapını sabitlemek için sapı saat yönünde döndürün. Yardımcı tutma sapını gevşetmek için sapı saat yönünün tersi yönde döndürün.



UYARI! Yardımcı tutma sapını her zaman kullanın.

DERİNLİK ÇUBUĞU (D)

- Hızlı kelepçeye (12) bastırın, ardından derinlik çubuğunu (11) delikten geçirin. Pürüzlü kısmın alt tarafta olduğundan emin olun.
- Derinlik çubuğunun (11) ucunu matkap ucuyla hizalayın. Ardından derinlik çubuğunu (11) istenen delme derinliği kadar geriye çekin.
- Derinlik çubuğunu (11) yerine kilitlemek için hızlı kelepçeyi (12) serbest bırakın.



KULLANIM

01 KULLANIM AMACI

Cihaz beton, tuğla ve taş malzemede darbeli delme ve hafif kırma işleri için tasarlanmıştır. Benzer şekilde darbesiz olarak ahşap, metal, seramik ve plastik malzemelerde delme işleri için de uygundur.

02 ÇALIŞTIRMA

DEĞİŞKEN HIZ KONTROLLÜ AÇMA/KAPAMA DÜĞMESİ (E)

Matkabı çalıştırmak için açma/kapama düğmesine (6) basın, durdurmak için düğmeyi bırakın. Bu alette artan tetik basıncıyla yüksek

hızlara erişen değiştirilebilir hız düğmesi (6) mevcuttur - hız, düğmeye uygulanan basınç değiştirilerek kontrol edilir.

DÜZ VE TERS DÖNÜŞ KONTROLÜ (F1, F2)

Matkabın ucunu sizden uzağa doğru tutarak düz/ters dönüş kontrolünü (5) ileri (düz) yönde döndürmek için sola itin. Düz/ters dönüş kontrolünü (5) ters yönde döndürmek için sağa itin.



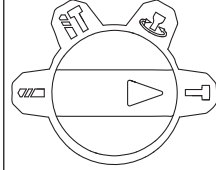
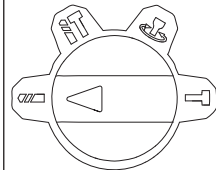
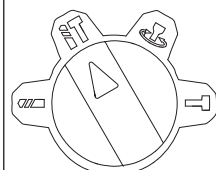
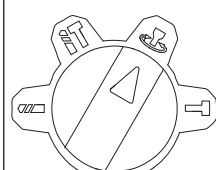
UYARI! Matkap çalışırken asla dönüş yönünü değiştirmeyin, duruncaya kadar bekleyin.

KİLİT DÜĞMESİ (F3)

Tetik düğmesi KAPALI konumda kilitlenebilir. Bu, alet kullanılmadığı zaman yanlışlıkla çalışma olasılığını azaltmaya yardımcı olur. Tetik düğmesini kilitlemek için, döndürme kontrolünü (5) orta konuma getirin.

ÇALIŞTIRMA MODU SEÇİMİ

Her bir uygulama için dişli kutusu çalışması, çalışma modu seçim anahtarı (4) ile ayarlanır. İşlevler arasında geçiş yapmak için, kilit açma düğmesine basın ve seçiciyi istenen çalışma moduna getirin.

	Sadece darbeli çalışma için - hafif yontma, kırma ve yıkma uygulamaları için darbeli çalışma konumunu seçin.
	Çelik, ahşap ve plastik malzemelerin delinmesi için delme konumunu seçin.
	Beton veya duvar üzerinde darbe ve delme işlemini aynı anda yapmak için, darbeli matkap konumunu seçin.
	Düz keski kullanıldığında ayarlanabilir çalışma açısı. (Anahtar bu konumda olduğunda alet çalıştırılmamalıdır)

DARBELİ MATKAP İLE İLGİLİ ÇALIŞMA İPUÇLARI

Elektrikli alet aşırı ısınır, hızı maksimum seviyeye ayarlayın ve motoru soğutmak için 2-3 dakika boşta çalıştırın. Beton ve duvar için her zaman SDS-plus tungsten karbür matkap uçları kullanılmalıdır.

Metale delik açarken, sadece hasarsız HSS matkap uçları kullanın. Mümkün olduğunda büyük çaplı bir delik açmadan önce kılavuz delik açın.

AŞIRI YÜK, SICAKLIK VE ŞARJ SORUNU

Sorun	Alet / Pil Durumu	Olası neden	Çözüm
Aşırı yük koruması	Ürün aniden duruyor; LED çalışma ışığı (takılıysa) yanıp sönüyor	Aşırı yüksek tork, bağlama ve durma koşulları, aletin aşırı yüklenmesi	Yükü hemen boşaltın, aleti kapatıp tekrar açarak sıfırlayın.
Sıcaklık aşırı yüksek	GÜÇ ÇUBUĞUNUN birinci ve üçüncü LED ışığı dönüşümlü olarak yanıp söner	Çalışma sırasında pil sıcaklığı 77 °C'yi aşar	Pili çalışma için 77 °C'nin altına, şarj için 57 °C'nin altına kadar soğutun.
Düşük şarj	Aletin gücü hızla düşer; GÜÇ ÇUBUĞU üzerindeki ilk LED yanıp sönmeye başlar	Pil takımının şarjı %5'in altında	Pil takımını aletten çıkarıp şarj edin
Diğer sorunlar	Kısa şarjlar	Tam dolu değil	Şarj cihazının tam şarj döngüsünü tamamlamasına izin vererek pilin her zaman tamamen şarj edildiğinden emin olun
		Kötü saklama koşulları	Kullanmadığınız sırada pili daima aletten ve şarj cihazından çıkarın ve kuru, güvenli bir yerde saklayın. Pili 5°C'nin altında ve 40°C'nin üstünde sıcaklıklarda şarj etmekten ve saklamaktan kaçınınız. Yaklaşık 30 dakika çalıştırılmış aletin sıcak pil takımını, kaldırmadan önce soğutun



BAKIM VE ONARIM

BAKIM

Aletiniz ek yağlama veya bakım gerektirmez. Elektrikli aletinizde kullanıcı tarafından bakımı yapılabilir herhangi bir parça bulunmamaktadır. Elektrikli aletinizi temizlemek için asla su veya kimyasal temizlik maddeleri kullanmayın. Kuru bir bezle silerek temizleyin. Elektrikli aleti daima kuru bir yerde saklayın. Motor havalandırma yuvalarını temiz tutun. Tüm çalışma kontrollerini tozdan arındırın.

GERİ DÖNÜŞÜM VE İMHA



AEEE Yönetmeliğine Uygundur. Kullanılmış elektrikli ürünler ve ev atıklarının birlikte atılmaması gerekir. Elektrikli/Elektronik ürünler veya pil içerisinde bulunan bazı kimyasallar sağlığa ve çevreye zararlı olabilir. Tesislerinin bulunduğu yerlerde geri dönüşümünü sağlayınız. Geri dönüşüm tavsiyesi için yerel yetkililer veya satış noktasından bilgi alınız.

TÜKENMİŞ PİL TAKIMININ DEĞİŞTİRİLMESİ



Doğal kaynakları korumak için pil takımını uygun biçimde geri dönüşüme katın veya bertaraf edin. Bu pil takımında Li-lyon piller mevcuttur. Mevcut geri dönüşüm ve/veya atma seçenekleri için yerel atık kurumunuza danışın. Aleti çalıştırarak pil takımının şarjını boşaltın, ardından pil takımını alet mahfazasından çıkarın ve pil takımı bağlantılarını ağır iş selobantıyla kapatarak kısa devre ve enerji boşaltımını önleyin. Bileşenleri açmaya veya çıkarmaya çalışmayın.

ONARIM

Bu ürün, tüketici tarafından onarılabilecek herhangi bir parça içermez. Ürünün kontrol edilmesi ve onarılması için yetkili servis merkezi veya benzer bir uzman kişi ile irtibata geçin.

DEPOLAMA

- Ürünü kapatın ve aküyü çıkarın.
- Ürünü yukarıda açıklandığı şekilde temizleyin.
- Ürünü ve aksesuarlarını karanlık, kuru, buzlanma yapmayan ve iyi havalandırılan bir yerde saklayın.
- Ürünü her zaman çocukların ulaşamayacağı bir yerde saklayın.
- Depolama için orijinal ambalajını kullanmanızı ya da toza karşı korumak için ürünü uygun bir bezle veya muhafaza ile örtmenizi tavsiye ederiz.

TAŞIMA

- Ürünü kapatın ve aküyü çıkarın.
- Varsa, taşıma muhafazalarını takın.
- Ürünü daima tutma yerinden kaldırın.
- Ürünü, nakliye sırasında araç içinde meydana gelebilecek ağır darbe veya güçlü titreşimlere karşı koruyun.
- Kayma veya devrilmesini önlemek için ürünü sabitleyin.



GARANTISI

Erbauer 'de yüksek kaliteli malzemeler seçmek ve tasarım ve dayanıklılığı bir araya getiren ürünler yaratmamıza izin veren üretim tekniklerini kullanmak için özel bir özen gösteriyoruz. Bu yüzden **Erbauer** elektrikli alet ürünlerimizde üretim hatalarına karşı 2 yıllık bir satış garantisi sunuyoruz.

Bu elektrikli alet, mağazadan satın alınmış, teslim edilmiş veya internetten satın alınmışsa satın alma tarihinden itibaren 2 yıl garantilidir. Sadece satış makbuzunuz veya satış faturanızın ibrazı üzerine bu garanti kapsamında bir talepte bulunabilirsiniz. Lütfen satın alma belgenizi güvenli bir yerde saklayın.

Bu garanti, **Erbauer** elektrikli aleti, standart uygulamaya uygun olarak ve yukarıda ve kullanım kılavuzunda yer alan bilgiler doğrultusunda, kurulum, temizlik, bakım ve servise tabi olacak şekilde ve amacına yönelik olarak kullanılmışsa arıza ve bozuklukları kapsar. Bu garanti aşağıdakiler nedeniyle veya bunlardan kaynaklanan kusurları ve hasarı kapsamaz:

- Aksesuar aşınması dahil olmak üzere normal aşınma ve yıpranma
- Aşırı yük, yanlış kullanım veya ihmal
- Yetkili temsilci dışındaki kişiler tarafından onarıma teşebbüs
- Kozmetik hasar
- Yabancı nesnelere, maddelere veya kazalara nedeniyle hasar.
- Kaza sonucu hasar veya değişiklik
- Üreticinin kurallarına uyulmaması
- Malların kullanımının kaybı

Bu garanti, kusurlu olarak tanınan parçalar ile sınırlıdır. Her durumda, yan masrafları (hareket, işçilik) ve doğrudan ve dolaylı zararları kapsamaz.

Eğer **Erbauer** elektrikli aleti garanti süresi boyunca kusurluysa, kendi takdirimize bağlı olarak daha sonra eşdeğer nitelik ve işlevsellikteki bir ürünle değiştirme veya geri ödeme sağlama hakkımızı saklı tutarız.

Bu garanti yalnızca satın alma veya teslimat ülkesi için geçerlidir ve başka herhangi bir ülkeye aktarılamaz. Bu garanti herhangi bir kişi veya ürüne devredilemez. İlgili yerel yasalar bu garantiye uygulanacaktır.

Garanti ile ilgili sorgular, **Erbauer** elektrikli aletini satın aldığınız distribütöre bağlı bir mağazaya yönlendirilmelidir.

Bu garanti, tüketici olarak hatalı mallara ilişkin yasal haklarınıza ektir ve onları etkilemez.

TÜKETİCİLERİN HAKLARI

6502 sayılı Kanunun 11. Maddesi uyarınca, Malın ayıplı olduğunun anlaşılması durumunda tüketici;

- a) Satılanı geri vermeye hazır olduğunu bildirerek sözleşmeden dönme,
- b) Satılanı alıkoyma ayıp oranında satış bedelinden indirim isteme,

- c) Aşırı bir masraf gerektirmediği takdirde, bütün masrafları satıcıya ait olmak üzere satılanın ücretsiz onarılmasını isteme,
 - ç) İmkân varsa, satılanın ayıpsız bir misli ile değiştirilmesini isteme,
- seçimlik haklarından birini kullanabilir. Satıcı, tüketicinin tercih ettiği bu talebi yerine getirmekle yükümlüdür.

6502 sayılı Kanunun 66. ve devamı maddeleri uyarınca Tüketiciler şikayet ve itirazları konusundaki başvurularını Tüketici Mahkemelerine ve Tüketici Hakem Heyetlerine yapabileceklerdir.

AEEE Yönetmeliğine Uygundur
Kullanım Ömrü 7 Yıldır

Manufacturer • Fabricant • Producent • Hersteller • Producator • Fabricante:

Kingfisher International Products Limited
3 Sheldon Square London W2 6PX
United Kingdom
www.kingfisher.com/products

TR İTHALATÇI FIRMA:

KOÇTAŞ YAPI MARKETLERİ TİC. A. Ş.
Taşdelen Mah. Sırrı Çelik Bulvarı No: 5
34788 Taşdelen/Çekmeköy/İSTANBUL
Tel: +90 216 4300300
Faks: +90 216 4844313
www.koctas.com.tr

Kullanım kılavuzuna internet üzerinden ulaşmak için
www.kingfisher.com/products adresini ziyaret edin

Yetkili servis istasyonları ve yedek parça temini
için aşağıda yer alan Koçtaş Müşteri Hattı ve
Koçtaş Genel Müdürlük irtibat bilgilerinden
faydalanınız.

KOÇTAŞ MÜŞTERİ HİZMETLERİ
0850 209 50 50