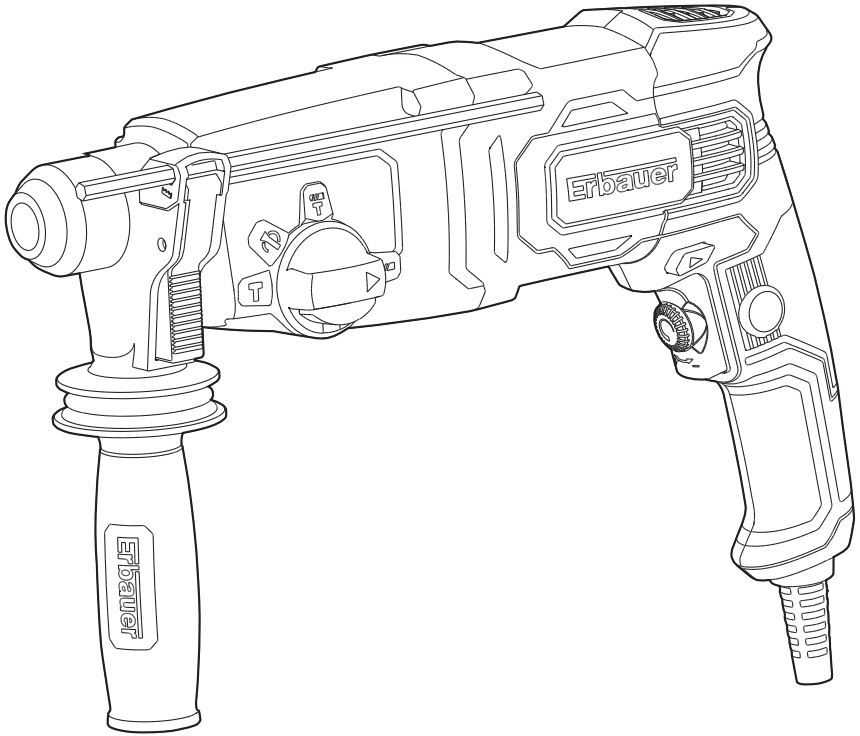




**Erbauer®**



EAN. 3663602784371

**ERH750**

ORIJINAL YÖNERGELER

MNL\_ERH750\_V01\_180608

TR



Güvenlik Talimatları



Ürün Tanımı



Montaj



Kullanım



+



Bakım ve idare



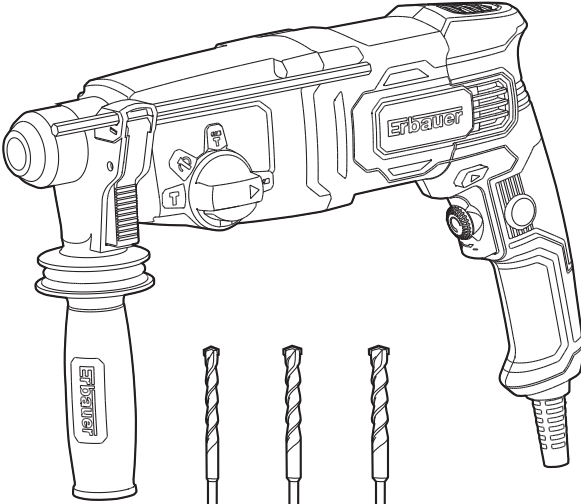
Garanti



Uygunluk beyanı



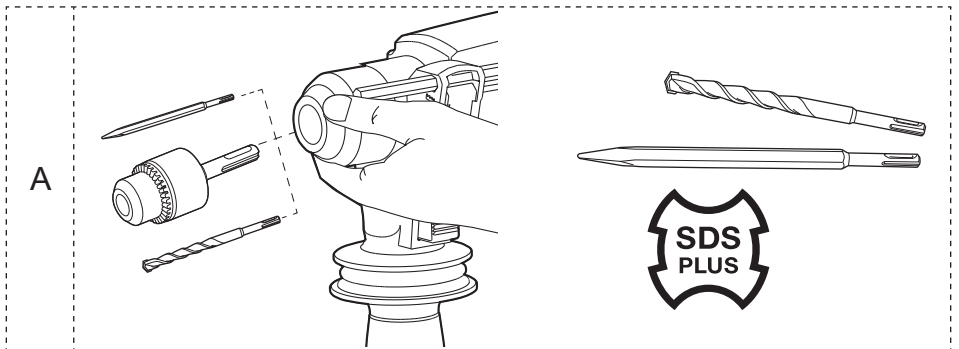
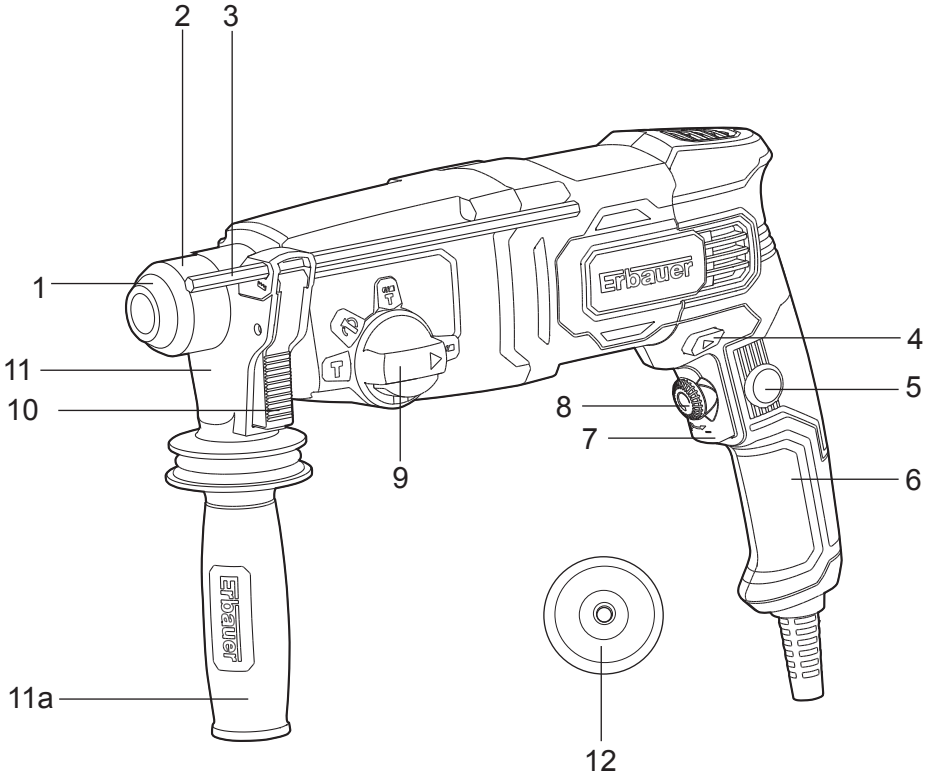
**UYARI!** Aleti kullanmadan önce tüm güvenlik uyarılarını dikkatle okuyun ve tamamen anladığınızdan emin olun.

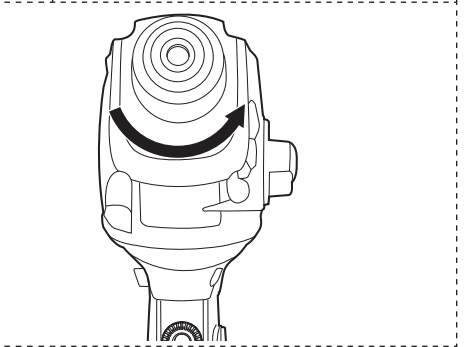
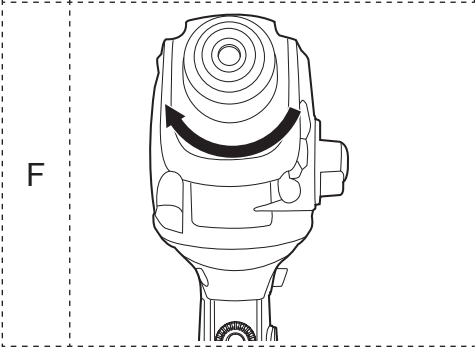
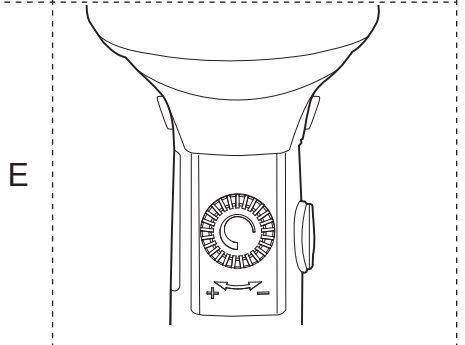
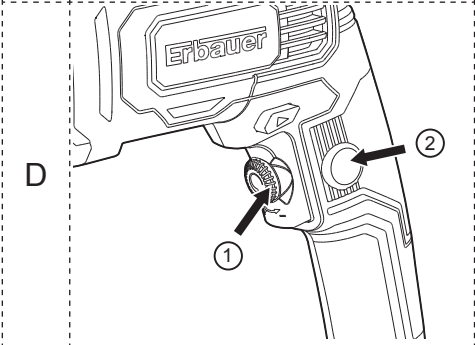
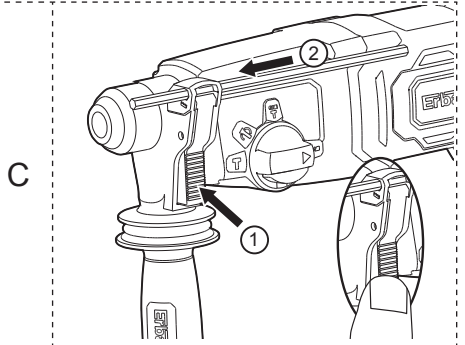
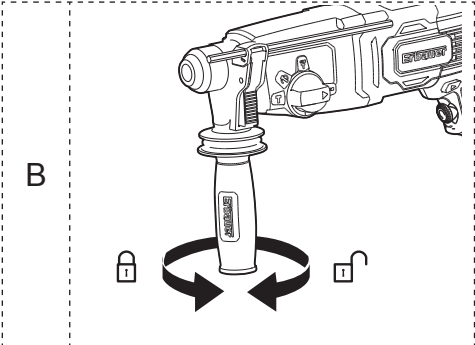


Ø8mm Ø10mm Ø12mm



## ÜRÜN TANIMI







## GÜVENLİK TALIMATLARI

### MOTORLU ALET İÇİN GENEL GÜVENLİK UYARILARI



**UYARI** Bu motorlu aletle beraber verilen tüm güvenlik uyarılarını, talimatlarını, açıklamaları ve teknik özellikleri okuyun. Aşağıda listelenen tüm talimatlara uyulmaması elektrik çarpmasına, yangına ve/veya ciddi yaralanmalara yol açabilir.

Tüm uyarıları ve talimatları ileride bakmak üzere saklayın. Uyarılardaki “motorlu alet” terimi şebekeden çalıştırılan (kablolu) motorlu aletinizi veya pille çalışan (kablosuz) motorlu aletinizi belirtir.

### ÇALIŞMA ALANI GÜVENLİĞİ

- Çalışma alanını temiz ve iyi ışıklandırılmış olarak tutun.** *Dağınık veya karanlık bölgeler kazaya davet çıkarır.*
- Motorlu aletleri yanıcı sıvılar, gazlar veya tozlar gibi patlayıcı ortamlarda kullanmayın.** *Motorlu aletlerin çıkardığı kıvılcım, tozları veya dumanları ateşleyebilir.*
- Motorlu alet çalıştırırken çocukları ve seyircileri uzakta tutun.** *Dikkat dağılması kontrolünüzü kaybetmenize neden olabilir.*

### ELEKTRİKSEL GÜVENLİK

- Motorlu alet fişleri prize uymalıdır. Fişi asla hiçbir şekilde modifiye etmeyin. Topraklanmış motorlu aletlerle adaptör fişi kullanmayın.** *Modifiye edilmemiş fişler ve uyumlu prizler, elektrik çarpması riskini azaltır.*

- b. Borular, radyatörler, ocaklar ve buzdolapları gibi topraklanmış yüzeylerle vücut temasından kaçının.** *Vücudunuz topraklanırsa, elektrik çarpması riski artar.*
- c. Motorlu aletleri yağmurda veya ıslak şartlar altında bırakmayın.** *Motorlu alete giren su, elektrik çarpması riskini artırır.*
- d. Kabloyu hatalı biçimde kullanmayın.** *Motorlu aleti asla kablodan taşımayın, çekmeyin ve prizden çıkarmayın. Kabloyu ısı, yağ, sivri köşeler ve hareketli parçalardan uzak tutun.* *Hasarlı veya dolaşmış kablolar elektrik çarpması riskini artırır.*
- e. Motorlu aleti dış ortamda kullanırken, dış ortamda kullanmaya uygun bir uzatma kablosu kullanın.** *Dış ortamda kullanıma uygun kablo, elektrik çarpması riskini azaltır.*
- f. Motorlu aletin nemli bir yerde kullanılması kaçınılmazsa, rezidüel akım cihazı (RCD) korumalı bir kaynak kullanın.** *RCD kullanılması elektrik çarpması riskini azaltır.*

## **KİŞİSEL GÜVENLİK**

- a. Motorlu alet kullanırken tetikte olun, gözünüzü işinizden ayırmayın ve sağduyulu olun.** *Yorgunken veya ilaç, alkol veya uyuşturucu etkisi altındayken motorlu alet kullanmayın.* *Motorlu alet kullanırken bir anlık dikkatsizlik, ciddi fiziksel yaralanmalara neden olabilir.*
- b. Kişisel koruyucu ekipman kullanın.** *Daima koruyucu gözlük kullanın.* *Toz maskesi, kaymayan emniyet ayakkabısı, sert şapka veya uygun koşullar için kullanılan kulak tıkacı gibi koruyucu ekipmanlar fiziksel yaralanmaları azaltır.*
- c. Yanlışlıkla çalıştırmayı önleyin.** *Aleti güç kaynağına ve/veya pil takımına bağlamadan, kaldırmadan veya taşımadan önce düğmenin kapalı olmasına dikkat edin.* *Motorlu aletleri parmağınız düğmenin üstünde olduğu halde taşımak veya düğme açıkken motorlu aletlere güç vermek kazalara davetiye çıkarır.*

- d. **Motorlu aleti açmadan önce ayar anahtarını veya somun anahtarını çıkarın.** *Motorlu aletin döner parçasına bağlı somun anahtarı veya bir anahtar, fiziksel yaralanmaya neden olabilir.*
- e. **Aşırı uzanmayın. Her zaman sağlam basın ve dengenizi koruyun.** *Bu, beklenmedik durumlarda motorlu aleti daha iyi kontrol etmenizi sağlar*
- f. **Uygun biçimde giyinin. Bol giysiler veya takı kullanmayın. Saçınız ve giysilerinizi hareketli parçalardan uzak tutun.** *Gevşek giysiler, takılar veya uzun saçlar hareketli parçalara kısırlanabilir.*
- g. **Toz çıkışı ve toplama araçlarını bağlamak için cihazlar verilmişse, bunların bağlı olduğundan ve uygun biçimde kullanıldığından emin olun.** *Toz toplanması, tozla ilgili tehlikeleri azaltabilir.*
- h. **Sık kullandığınız aletlerle aşinalığın sizi rahatlatmasına ve alet güvenliği prensiplerini göz ardı ettirmesine izin vermeyin.** *Dikkatsiz bir hareket , göz açıp kapayana kadar ağır yaralanmanıza neden olabilir.*

## ELEKTRİKLİ EL ALETİNİN KULLANIMI VE BAKIMI

- a. **Motorlu aleti zorlamayın. Uygulamanız için doğru motorlu aleti kullanın.** *Doğru motorlu alet, işi tasarlandığı hızda daha iyi ve daha emniyetli biçimde yapacaktır.*
- b. **Düğme motorlu aleti açıp kapatamıyorsa, aleti kullanmayın.** *Düğmeden kontrol edilemeyen motorlu aletler tehlikelidir ve onarılmalıdır.*
- c. **Herhangi bir ayar yapmadan, aksesuarları değiştirmeden veya motorlu aletleri kaldırmadan önce fişi güç kaynağından ve/veya ayrılabiliriyorsa pil takımını motorlu aletten çıkarın.** *Bu tür önleyici güvenlik önlemleri, motorlu aleti yanlışlıkla çalıştırma riskini azaltır.*
- d. **Boştaki motorlu aletleri çocukların ulaşamayacağı yerlerde saklayın ve motorlu alete veya bu talimatlara yabancı olan kişilerin motorlu aleti çalıştırmasına izin vermeyin.** *Motorlu aletler, eğitimsiz kullanıcıların elinde tehlikelidir.*



- e. **Motorlu aletleri ve aksesuarları koruyun. Hareketli parçaların yanlış hizalanmasını veya bağlarını, parçaların kırıklarını ve motorlu aletin çalışmasını etkileyebilecek diğer koşulları kontrol edin. Hasarlıysa motorlu aleti kullanmadan önce onartın. Çoğu kaza, yetersiz durumdaki motorlu aletlerden kaynaklanır.**
- f. **Kesici aletleri keskin ve temiz durumda tutun. Uygun durumda tutulan, kesici kenarları keskin olan kesici aletlerin takılma ihtimali düşüktür ve daha kolay kontrol edilebilirler.**
- g. **Elektrikli el aletini, aksesuarlarını ve alet uçlarını vs. bu talimatlara göre kullanın ve çalışma koşulları ile yapılacak işi göz önünde bulundurun. Elektrikli el aletinin amacı dışında kullanılması, tehlikeli bir duruma yol açabilir.**
- h. **Sapları ve kavrama yüzeylerini kuru, temiz ve yağsız tutun. Kaygan saplar ve kavrama yüzeyleri, beklenmedik durumlarda güvenli tutuş ve alet kontrolü sağlamaz.**

## SERVİS

- a. **Elektrikli el aletinizin servisini sadece aynı yedek parçaları kullanan kalifiye bir tamirciye yaptırın. Böylece elektrikli el aletinin güvenliği korunmuş olur.**

## DELİCİ GÜVENLİK UYARILARI

- a. **İşitme koruyucuları takın. Gürültüye maruz kalmak işitme kaybına neden olabilir.**
- b. **Aletle birlikte verilmişse yardımcı tutma yerlerini kullanın. Kontrol kaybı kişisel yaralanmaya neden olabilir.**
- c. **Kesme aksesuarının gizli kabloları veya kendi kablosuna temas edebileceği bir işlem gerçekleştirirken, elektrikli aleti yalıtımlı kavrama yüzeylerinden tutun. “Elektrik akımlı” bir kabloya temas eden kesme aksesuarı elektrikli aletin metal kısımlarının da “elektrik akımlı” olmasına sebep olabilir ve çalışan kişinin çarpılmasına neden olabilir.**

- d. *Daima toz maskesi takın.*
- e. *Bu makineyi 16 yaşından küçük kişilerin kullanmasına izin verilmez.*
- f. *Aleti ve aksesuarları çocukların ulaşamayacağı bir yerde tutun.*
- g. *Gizli güç kablolarından ve borulardan kaçınmak için duvarları ve tavanları her zaman kontrol edin.*
- h. *Uzun çalışma sürelerinden sonra, harici metal parçalar ve aksesuarlar sıcak olabilir.*
- i. *Bu aleti kullanırken göz koruması takın.*
- j. *Bu ürünü kullanırken aşağıdaki kullanım kurallarına uyulması zorunludur:*
  - *Delerken, karot/matkap ucunun delinen malzemede sıkışması yaygın olarak görülür. Bu, matkabın matkap ucunun etrafında dönmeye çalışmasına ve potansiyel olarak kontrolünüzden çıkmasına neden olacaktır. Bu ürün bir emniyet kaplini mekanizmasına sahiptir. Bu emniyet kaplini mekanizması devreye girecek ve tahriki matkap ucuna kadar durduracaktır. AMA sadece, matkabı güvenli bir şekilde iki elinizle tutarak sıkışmanın neden olduğu ilk kuvvetlere karşı koyarsanız.*
  - *DAİMA yardımcı tutma yerinin sıkıca sabitlendiğinden ve sağlam olduğundan emin olun.*
  - *Karot matkap veya matkap ucu sıkıştığında, yardımcı ve ana tutma yerleri ürünün herhangi bir hareketine direnmek için sıkıca tutulmalıdır.*
  - *Bu matkabı her zaman sağlam ve güvenli bir platformda veya zeminde dururken kullanın. (MERİVENLER VEYA BASAMAKLARDA KULLANMAYIN:)*
  - *Ürünü ASLA karot veya matkap sıkışmış halde çalıştırmayın.*
  - *Ürünü tutmak için UZANMAYIN. Ürünü güvenli bir şekilde tutulamayacağından, omuz yüksekliğinin veya diz yüksekliğinin üzerinde delmeyin.*

Aşağıdaki bilgiler sadece profesyonel kullanıcılar için geçerlidir, ancak tüm kullanıcılar için iyi bir uygulamadır:

## İNŞAAT TOZU İÇİN EK GÜVENLİK UYARISI

Silika, kum, kumtaşı ve granit gibi şeylerde bol miktarda bulunan doğal bir mineraldir. Beton ve sıva gibi pek çok inşaat malzemesinde de yaygın olarak bulunur. Silika, kesme, delme ve öğütme gibi birçok sıradan iş sırasında çok ince tozlara (Solunabilir Kristalli Silika veya RCS olarak da bilinir) ayrışır. Çok küçük olan kristalli silikanın solunması şunların gelişimine yol açabilir:

Akciğer kanseri Silikoz Kronik Obstrüktif Akciğer Hastalığı (Kronik obstrüktif akciğer hastalığı (KOAH)) İnce toz parçacıkları halindeki ahşap tozunun solunması Astım gelişimine yol açabilir. Akciğer hastalığı riski, bir süre boyunca inşaat tozunu düzenli olarak nefes alan insanlarla ilişkilendirilmektedir, ara sıra meydana gelen bir durum da değildir.

COSHH Yönetmelikleri, akciğeri korumak için, normal bir çalışma gününde ortalaması alındığında soluyabileceğiniz bu tozun miktarına sınırlama getirmiştir (İş yerinde Maruz Kalma Sınırı veya WEL olarak adlandırılır). Bu sınırlama büyük miktarda toz değildir; bir kuruşa kıyasla çok küçüktür - küçük bir tutam tuz gibi:

Bu sınır yasal maksimumdur; doğru kontroller kullanıldıktan sonra nefes alabileceğiniz en yüksek miktardır.

### TOZ MİKTARI NASIL AZALTILABİLİR?

- 1 En uygun boydaki inşaat ürünlerini kullanarak kesme miktarını azaltın
- 2 Daha az elektrikli alet kullanın ör. açılı taşlama aleti yerine blok kesici.
- 3 Tamamen farklı bir çalışma metodu kullanarak – ör. kablo kanallarını sabitlemek için önce delik açmak yerine çivi tabancası kullanmak.

Lütfen daima mikroskobik parçacıkları filtrelemek için toz maskeleri gibi onaylı emniyet ekipmanlarını kullanarak çalışın ve her zaman toz emme araçları kullanın.



**UYARI:** Güçlü zımparalama, testereyle kesme, bileme, sondaj ve diğer yapı işleri nedeni ile oluşan toz parçacıkları kansere, doğum kusurlarına veya diğer üreme zararlarına neden olan kimyasallar içerir. Bu kimyasallara bazı örnekler şunlardır:

- Kurşun bazlı boyalardan kurşun.
- Tuğla, çimento ve diğer duvar ürünlerinden kristal silika
- Kimyasal olarak işlenmiş keresteden arsenik ve krom
- Bunlara maruz kaldığınızda riskiniz bu tip işleri ne kadar sık yaptığınıza bağlı olarak değişir. Bu kimyasallara maruz kalmanızı azaltmak için:
- İyi havalandırılan bir alanda çalışın.
- Mikroskobik partikülleri filtre etmek için tasarlanmıştır toz maskeleri gibi onaylı güvenlik donanımı ile çalışın.

## TİTREŞİM

Avrupa Fiziksel Ajanlar (Titreşim) Direktifi, elektrikli alet kullanıcıları için el kol titreşim sendromu yaralanmalarının azaltılmasına yardımcı olmak için getirilmiştir. Direktif, elektrikli alet üreticilerinin ve tedarikçilerinin, elektrikli aletin günlük olarak güvenle kullanılabilmesi sürede ve aletin seçimi konusunda kullanıcıların bilinçli kararlar almalarını sağlamak için gösterge niteliğinde titreşim testi sonuçları sağlamalarını zorunlu kılar Diğer tavsiyeler [www.hse.gov.uk](http://www.hse.gov.uk) adresinde bulunabilir.

## ALETİNİZİN TİTREŞİM SEVİYELERİ İÇİN KULLANIM KILAVUZUNDAKİ TEKNİK ÖZELLİKLER KISMINA BAKIN.

Beyan edilen titreşim emisyon değeri minimum seviyede kullanılmalı ve mevcut titreşim kılavuzu ile birlikte kullanılmalıdır.

Beyan edilen titreşim emisyonu yukarıda belirtilen standart test yöntemine göre ölçülmüştür ve bir aleti başka bir alet ile karşılaştırmak için kullanılabilir.

Bildirilen toplam titreşim emisyonu değeri ayrıca ön maruz kalma değerlendirmesinde kullanılabilir.



**UYARI:** Elektrikli aletin gerçek kullanımı sırasındaki titreşim emisyon değeri, aşağıdaki örneklere aletin diğer kullanım şekillerine göre aletin kullanım yöntemine bağlı olarak, beyan edilen değere göre farklılık gösterebilir:

- Aletin nasıl kullanıldığı ve malzemelerin nasıl kesildiği veya delindiği.
- Aletin iyi durumda ve bakımlı olduğu.
- Alet için doğru aksesuarın kullanımına ve keskin ve iyi.
- Tutma saplarını kavrama sıklığına.
- Ve aletin sadece tasarım amacı ve bu talimatlara uygun olarak kullanılmasına.

Bu elektrikli aletle çalışırken, el/kol titreşimleri oluşur. Titreşime maruz kalmayı azaltmak için doğru çalışma yöntemlerini benimseyin. Bu aletim kullanımı gerektiği gibi yönetilmezse el-kol titreşim sendromuna yol açabilir.



**UYARI:** Gerçek kullanım koşullarında tahmini maruz kalmaya bağlı olarak operatörü korumak için güvenlik önlemlerinin alınması gereklidir (aletin kapalı kaldığı zamanlar ve tetikleme süresine ek olarak boşta çalışma gibi çalışma döngüsüne ait tüm zamanlar dikkate alınmalıdır). Not Diğer aletlerin kullanımı kullanıcıların toplam bu aletle geçirdikleri çalışma süresini azaltacaktır.

Titreşime maruz kalma riskinizi azaltmanıza yardımcı.

DAİMA keskin keskinler, matkaplar ve bıçaklar kullanın.

Bu aletin bakımını bu talimatlara uygun şekilde gerçekleştirin ve yağlamasını tam yapın (uygun yerlerde).

Aletleri 10°C ya da daha düşük sıcaklıklarda kullanmaktan kaçının. İşinizi herhangi bir yüksek titreşimli aletin kullanımını birkaç güne yayacak şekilde planlayın.

## **SAĞLIK GÖZETİMİ**

Titreşimle ilgili hastalıkların erkenden tanınması, hastalıkların ilerlemesinin önlenmesi ve çalışanların iş yerinde kalmasına yardımcı olmak için tüm çalışanlar işverenin bir sağlık gözetim programına dahil edilmelidir.

## **TORK SINIRLAYICI**

Döner darbeli matkapta bir matkap kovanı vardır.

Belirli bir tork seviyesine ulaşıldığında tork sınırlayıcısı harekete geçer. Motor çıkış milinden ayrılacaktır. Bu olduğunda, uç dönmeyi durduracaktır.

Tork sınırlayıcısı harekete geçtiğinde aleti hemen kapatın ve matkap ucunu tamamen delikten çıkarın. Bu, aletin erken aşınmasını önlemeye yardımcı olacaktır.



## ÜRÜN AÇIKLAMASI

1. Toz Koruma Kapağı
2. Alet Tutucu Kilitleme Kolu
3. Derinlik durdurma parçası
4. İleri / Ters Dönüş Kontrolü
5. Anahtar Kilitleme Düğmesi
6. Ana tutma yeri
7. Değişken Hız Kontrollü Açma/Kapama Anahtarı
8. Hız kadranı
9. Fonksiyon Modu Seçim Anahtarı
10. Hızlı kelepçe
11. İkincil Tutma Yeri
- 11a. El kavraması
- 12 Toz kapağı

### 01 TEKNİK ÖZELLİKLER

Anma gerilimi, frekans:	220 – 240 V~ ,50 Hz
Nominal güç girişi:	750 W
Nominal yüksüz hız $n_0$ :	0 - 1000 /dak
Etki derecesi:	0 - 5300 /dak
Darbe enerjisi	3.0J
Koruma sınıfı:	II / <input type="checkbox"/>
Delme kapasitesi maks.:	
Duvar	26mm
Çelik	13mm
Ahşap	30mm
Ağırlık:	3,3Kg

#### SES VERİLERİ

Ağırlıklı ses basıncı:	$L_{pA}$ : 94,3dB(A)
Ağırlıklı ses gücü:	$L_{wA}$ : 105,3dB(A)
Belirsizlik	$K_{pA}$ & $K_{wA}$ = 3,0dB(A)

Operatör için ses 80 dB(A) değerini aşabilir ve kulak koruması önlemleri gereklidir.

EN 60745'e göre belirlenen toplam titreşim değerleri (triaks kapak toplamı):

### **TİTREŞİM VERİLERİ**

Betona darbeli delme

$$a_{h,HD} = 14,5 \text{ m/s}^2$$

Yontma

$$a_{h,CHEq} = 14,4 \text{ m/s}^2$$

Belirsizlik

$$K = 1,5 \text{ m/s}^2$$

### **DERECELENDİRME ETİKETİ AÇIKLAMASI**

**ERH750 = MODEL NUMARASI**

**E = ERBAUER**

**RH = DÖNER DARBE**

**750 = GÜÇ (WATT)**





## MONTAJ

### 01 SEMBOLLER



Kullanma kılavuzunu okuyun



Koruyucu gözlük kullanın



Koruyucu eldiven takın.



İşitme koruması kullanın.



Toz maskesi takın.



Koruyucu ve kaymaz ayakkabı giyin. Kurulum, temizlik, ayar, bakım, saklama ve nakliye işlerinden önce ürünü kapatın ve güç kaynağı bağlantısını kesin.



Sınıf II alet



**SDS** Plus

SDS Plus Kilit Tertibatı



**3 m** CORDED

3 metre Güç Kablosu



**ANTI-VIBRATION** HANDLE

Yerleşik Titreşim Azaltıcı Teknoloji

yyWxx

Üretim tarihi kodu: Üretim yılı (20yy) ve üretim haftası (Hxx).

## 02 PAKETİ AÇMA

Bütün parçaları ambalajından çıkartın ve düz, sağlam bir yüzeye serin.

- Eğer varsa tüm ambalaj malzemelerini ve nakliye cihazlarını kaldırın.
- Teslimat içeriğinin tam olduğundan ve herhangi bir hasar olmadığından emin olun. Eğer parçaların eksik olduğunu veya hasar olduğunu fark ederseniz ürünü kullanmayın, satıcınızla temasa geçin. Tam olmayan veya hasarlı ürün kullanmak insanlar ve eşyalar için tehlike teşkil eder.
- Montaj ve kullanım için gerekli tüm aksesuar ve aletlere sahip olduğunuzdan emin olun. Bu ayrıca uygun kişisel koruyucu ekipman için de geçerlidir



**UYARI!** Ürün ve ambalajı çocuk oyuncakı değildir! Çocuklar plastik torba, kağıt ve küçük parçalar ile oynamamalıdır! Boğulma ve nefes alamama tehlikesi vardır!

## 03 MAKİNENİN MONTAJI

### SDS'DE MATKAP UCUNU TAKMA VE ÇIKARMA (A)

Alet değiştirirken toz koruma kapağının (1) hasar görmemesine dikkat edin.

#### TAKMA

Takmadan önce ucu temizleyin ve hafifçe yağlayın.

Uç tutucu kilitleme kolunu (2) geri çekin ve tozsuz ucu, yerine oturana kadar bir bükme hareketi ile uç tutucusuna yerleştirin.

Kilitleme kolunu serbest bırakın. Ucu çekerek kilitlemeyi kontrol edin.



**NOT:** Bu alet sadece ek bir matkap kovanı adaptörü (ürünle verilmez) kullanılmadığı sürece sadece SDS PLUS matkap uçlarıyla birlikte kullanılır.



**UYARI!** Yeni Kırıncı Delici matkap işinizi hızlı ve etkili bir şekilde yapmak için yoğun güçler üretir. Bu kuvvetler, düşük kaliteli SDS uçlarının matkap kovanında kırılmasına ve sıkışmasına neden olabilir.

Bu nedenle, bu aletle sadece yüksek kaliteli SDS uçlarının kullanılmasını öneririz.

#### ÇIKARMA

Uç tutucu kilitleme kolunu (2) geri çekin ve ucu dışarı çekin.

## YARDIMCI TUTMA YERİ (B)

Kolu deliciye kaydırın ve istenen çalışma konumuna döndürün. Yardımcı tutma yerini sıkıştırmak için kolu saat yönünde döndürün. Yardımcı tutma yerini gevşetmek için kolu saat yönünün tersine döndürün.



**UYARI!** Daima yardımcı tutma yerini kullanın.

## DERİNLİK DURDURMA PARÇASI (C)

- Hızlı kelepçeye (10) basın, ardından derinlik durdurma parçasını (3) delikten geçirin. Dalgalı kısımların alt tarafta olduğundan emin olun.
- Derinlik durdurma parçasının (3) ucunu matkap ucuyla hizalayın. Şimdi derinlik durdurma parçasını (3) gerekli delme derinliği kadar geriye doğru çekin.
- Derinlik durdurma parçasını (3) yerine kilitlemek için hızlı kelepçeyi (10) serbest bırakın.

## GÜÇ KAYNAĞINA BAĞLANTI

- Açma/kapatma anahtarının (7) kapalı konumda olduğundan emin olun.
- Fişi uygun bir prize takın.



**UYARI!** Voltajı kontrol edin! Voltaj derecelendirme etiketindeki bilgilere uymak zorundadır!

- Ürününüz artık kullanıma hazırdır.



## KULLANIM

### 01 KULLANIM AMACI

Makine, beton, tuğla ve taş darbeli delme ve hafif yontma işleri için tasarlanmıştır. Ahşap, metal, seramik ve plastikte darbesiz delme için de uygundur.



**UYARI!** Herhangi bir ayar yapmadan önce ürünü kapatın ve güç kaynağından çıkartın.

### 02 ÇALIŞMA

#### DEĞİŞKEN HIZ KONTROLLÜ AÇMA/KAPAMA ANAHTARI

Aletinizi başlatmak için basın ve serbest bırakmak için bırakın. Bu alet artan tetikleme basıncıyla daha yüksek hızlar sağlayan

değişken hız anahtarına (7) sahiptir - hız anahtara uygulanan basıncı değiştirerek kontrol edilir.

#### ANAHTAR KİLİTLEME DÜĞMESİ (D)

Açma/kapama düğmesine (7) ve ardından kilit açma düğmesine (5) basın; önce açma/kapama düğmesini ve sonra kilitleme düğmesini serbest bırakın. Anahtarınız artık sürekli kullanım için kilitlemiştir. Aletinizi kapatmak için sadece açma/kapama düğmesine basın ve serbest bırakın.

#### HIZ ARALIĞI (E)

Hız kadranını (8) kullanarak maksimum hızı sınırlayın. Değişken hız cihazı, belirli bir uygulama için en iyi hızı seçmenizi sağlar.

- Maksimum hızı arttırmak için hız kadranını (8) artı "+" yönünde çevirin.
- Maksimum hızı azaltmak için hız kadranını (8) "-" eksi yönünde çevirin.

#### İLERİ VE TERS DÖNÜŞ KONTROLÜ (F)

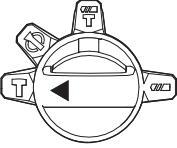
Matkap sizden uzağa bakarken, ileri/geri dönüş kontrolünü (4) ileri dönüş için sola doğru itin. Geri dönüş için ileri/geri dönüş kontrolünü (4) sağa doğru itin



**UYARI!** Alet dönerken asla dönüş yönünü değiştirmeyin, duruncaya kadar bekleyin.

## İŞLEV MODU SEÇİMİ

Her bir uygulama için vites kutusunun çalışması, işlev modu seçim anahtarı (9) ile ayarlanır. İşlevler arasında geçiş yapmak için kilidi açma düğmesine basın ve seçiciyi istenen çalışma moduna getirin.

	<p>Sadece darbe için - hafif yontma, yontma ve yıkım uygulamaları için Darbe konumunu seçin.</p>
	<p>Çelik, ahşap ve plastik malzemelerin delinmesi için Döner delme konumunu seçin.</p>
	<p>Beton veya duvarın aynı anda delinmesi ve darbe alması için, Darbeli delme konumunu seçin.</p>
	<p>Düz keski kullanıldığında ayarlanabilir çalışma açısı</p>

## DELİCİNİZ İÇİN ÇALIŞMA İPUÇLARI

Elektrikli aletiniz çok ısınırsa, hızı maksimuma ayarlayın ve motoru soğutmak için 2-3 dakika boyunca yüksüz olarak çalıştırın. Beton ve duvar için her zaman SDS-plus volfram karbür matkap uçları kullanılmalıdır.

Metalde delerken, sadece iyi durumdaki HSS matkap uçlarını kullanın. Mümkün olan yerlerde büyük çaplı bir delik delmeden önce bir kılavuz delik kullanın.



## BAKIM VE ONARIM

### TEMİZLİK İÇİN ALTIN KURALLAR



**UYARI!** Kontrol, bakım ve temizlik yapmadan önce her zaman ürünü kapatın, güç kaynağından çıkartın ve ürünün soğumasına izin verin!

- Ürünü temiz tutun. Her kullanımdan sonra ve depolamadan önce artıkları ve tozu uzaklaştırın.
- Düzenli ve uygun temizlik, güvenli kullanımını sağlamak ve ürünün ömrünü uzatmak için yardımcı olur.



**UYARI!** Onarım ve bakım çalışmalarını sadece bu talimatlara göre yapın! Bütün ileri çalışmalar kalifiye bir uzman tarafından yapılmalıdır!

- Ürünü her kullanımdan önce yıpranmış ve hasarlı parçalar açısından inceleyin. Kırık ve aşınmış parçalar bulursanız ürünü çalıştırmayın.

### GENEL TEMİZLİK

- Ürünü kuru bir bezle temizleyin. Ulaşılmaması zor alanlar için bir fırça kullanın.
- Özellikle havalandırma deliklerini bir bez ve fırça ile her kullanımdan sonra temizleyin.
- İnatçı kirleri yüksek basınçlı hava (maks. 3 bar) ile çıkartın.



**UYARI!** Bu ürünü temizlemek için yüzeyine zarar verebilecek kimyasal, alkali, aşındırıcı veya diğer agresif deterjanları veya dezenfektanları kullanmayın.

- Aşınmış veya hasar görmüş parçalar olup olmadığını kontrol edin. Ürünü tekrar kullanmadan önce gerekirse aşınmış parçaları değiştirin veya onarım için bir yetkili servis merkezine başvurun.

### BAKIM

Her kullanımdan önce ve sonra, ürünü ve aksesuarları (veya ekleri) aşınma ve hasara karşı kontrol edin. Gerekirse onları bu kullanım kılavuzunda açıklandığı gibi, yenilerini ile değiştirin. Teknik gereksinimleri dikkate alınmalıdır.

## GÜÇ KABLOSU

Bu elektrikli aletin besleme kablosu hasarlıysa, servis organizasyonu aracılığıyla temin edilebilen özel olarak hazırlanmış bir kablo ile değiştirilmelidir.

## GERİ DÖNÜŞÜM VE BERTARAF



AEEE Yönetmeliğine Uygundur. Kullanılmış elektrikli ürünler ve ev atıklarının birlikte atılmaması gerekir. Elektrikli/Elektronik ürünler veya pil içerisinde bulunan bazı kimyasallar sağlığa ve çevreye zararlı olabilir. Tesislerinin bulunduğu yerlerde geri dönüşümünü sağlayınız. Geri dönüşüm tavsiyesi için yerel yetkililer veya satış noktasından bilgi alınız.

## ONARIM

Bu ürün, tüketici tarafından onarılabilecek herhangi bir parça içermez. Kontrol edilmesi ve tamiri için yetkili bir uzmana danışın.

## DEPOLAMA

- Ürünü yukarıda tarif edildiği gibi temizleyin.
- Ürünü ve aksesuarlarını kuru ve buzlanmayan bir yerde saklayın.
- Ürünü daima çocukların ulaşamayacağı bir yerde saklayın. İdeal depolama sıcaklığı 10 ile 30°C arasındadır.
- Depolama için orijinal ambalajını kullanmanızı ya da toza karşı korumak için ürünü uygun bir bezle örtmenizi öneriyoruz.

## TAŞIMA

- Herhangi bir yere taşımadan önce ürünü kapatın ve güç kaynağından çıkartın.
- Varsa, taşıma muhafazalarını takın.
- Kayma veya devrilmesini önlemek için ürünü sabitleyin.
- Ürünü araçlarda taşınması sırasında ortaya çıkabilecek ağır darbe veya güçlü titreşimlere karşı koruyun.



## GARANTISI

**Erbauer** 'de yüksek kaliteli malzemeler seçmek ve tasarım ve dayanıklılığı bir araya getiren ürünler yaratmamıza izin veren üretim tekniklerini kullanmak için özel bir özen gösteriyoruz. Bu yüzden **Erbauer** elektrikli alet ürünlerimizde üretim hatalarına karşı 2 yıllık bir satış garantisi sunuyoruz.

Bu elektrikli alet, mağazadan satın alınmış, teslim edilmiş veya internetten satın alınmışsa satın alma tarihinden itibaren 2 yıl garantilidir. Sadece satış makbuzunuz veya satış faturanızın ibrazı üzerine bu garanti kapsamında bir talepte bulunabilirsiniz. Lütfen satın alma belgenizi güvenli bir yerde saklayın.

Bu garanti, **Erbauer** elektrikli aleti, standart uygulamaya uygun olarak ve yukarıda ve kullanım kılavuzunda yer alan bilgiler doğrultusunda, kurulum, temizlik, bakım ve servise tabi olacak şekilde ve amacına yönelik olarak kullanılmışsa arıza ve bozuklukları kapsar. Bu garanti aşağıdakiler nedeniyle veya bunlardan kaynaklanan kusurları ve hasarı kapsamaz:

- Aksesuar aşınması dahil olmak üzere normal aşınma ve yıpranma
- Aşırı yük, yanlış kullanım veya ihmal
- Yetkili temsilci dışındaki kişiler tarafından onarıma teşebbüs
- Kozmetik hasar
- Yabancı nesnelere, maddelere veya kazalara nedeniyle hasar.
- Kaza sonucu hasar veya değişiklik
- Üreticinin kurallarına uyulmaması
- Malların kullanımının kaybı

Bu garanti, kusurlu olarak tanınan parçalar ile sınırlıdır. Her durumda, yan masrafları (hareket, işçilik) ve doğrudan ve dolaylı zararları kapsamaz.

Eğer **Erbauer** elektrikli aleti garanti süresi boyunca kusurluysa, kendi takdirimize bağlı olarak daha sonra eşdeğer nitelik ve işlevsellikteki bir ürünle değiştirme veya geri ödeme sağlama hakkımızı saklı tutarız.

Bu garanti yalnızca satın alma veya teslimat ülkesi için geçerlidir ve başka herhangi bir ülkeye aktarılamaz. Bu garanti herhangi bir kişi veya ürüne devredilemez. İlgili yerel yasalar bu garantiye uygulanacaktır.

Garanti ile ilgili sorgular, **Erbauer** elektrikli aletini satın aldığınız distribütöre bağlı bir mağazaya yönlendirilmelidir.

Bu garanti, tüketici olarak hatalı mallara ilişkin yasal haklarınıza ektir ve onları etkilemez.



## TÜKETİCİLERİN HAKLARI

6502 sayılı Kanununun 11. Maddesi uyarınca , Malın ayıplı olduğunun anlaşılması durumunda tüketici;

- a) Satılanı geri vermeye hazır olduğunu bildirerek sözleşmeden dönme,
- b) Satılanı alıkoyup ayıp oranında satış bedelinden indirim isteme,
- c) Aşırı bir masraf gerektirmediği takdirde, bütün masrafları satıcıya ait olmak üzere satılanın ücretsiz onarılmasını isteme,
- d) İmkân varsa, satılanın ayıpsız bir misli ile değiştirilmesini isteme, seçimlik haklarından birini kullanabilir. Satıcı, tüketicinin tercih ettiği bu talebi yerine getirmekle yükümlüdür.

6502 sayılı Kanununun 66. ve devamı maddeleri uyarınca Tüketiciler şikayet ve itirazları konusundaki başvurularını Tüketici Mahkemelerine ve Tüketici Hakem Heyetlerine yapabileceklerdir.



**UYGUNLUK BEYANI**



## EU Declaration of Conformity

Date: 18/6/2018

### 1. Product:

Product Description:	Rotary hammer
CE Model Number:	ERH750
EAN, Koctas Code:	EAN. 3663602784371
Brand:	Erbauer

### 2. We (Kingfisher International Products Limited), declare the above designated product is in conformity with:

<b>2014/30/EU</b>	<b>Electromagnetic compatibility</b>
Certificate issued by:	DEKRA
Test report no.	
Issued on	
Standards and technical specifications referred to:	EN55014-1: 2017 \ EN55014-2: 2015 \ EN61000-3-2: 2014 \ EN61000-3-3: 2013
<b>2006/42/EC</b>	<b>The Machinery Directive</b>
Certificate issued by:	DEKRA
Test report no.	
Issued on	
Standards and technical specifications referred to:	EN 60745-1:2009 + A11:2010 EN 60745-2-6:2010

### 3. We hereby further declare that our reference ERH750 is exactly the same as the one that KOCTAS is importing rotary hammer, EAN. 3663602784371, ERH750

### 4. We hereby declare that CE certificate holder is Kingfisher International Products Limited, 3 Sheldon Square, London W2 6PX, United Kingdom.

The place of production is: Nanjing Chervon Industry Co., Ltd.

529 Jiang-jun Rd., Jiangning Economic & Technical Development Zone, Nanjing, Jiangsu 211106 P.R. China

### 5. Name and address of the person authorised to compile the technical file:

The name of the person: Serkan URUN

The address of the company: KOÇTAŞ YAPI MARKETLERİ TİC. A.Ş.

Taşdelen Mah. Sırrı Çelik Bulvarı No: 5 34788 Taşdelen/Çekmeköy/İSTANBUL

Note: Year of affixing CE marking: 2018

Authorised signature:

Name: Lisa Davies

Position: Group Quality Director



**Manufacturer • Fabricant • Producent • Hersteller • Producator • Fabricante:**

Kingfisher International Products Limited

3 Sheldon Square London W2 6PX

United Kingdom

[www.kingfisher.com/products](http://www.kingfisher.com/products)

**TR İTHALATÇI FIRMA:**

KOÇTAŞ YAPI MARKETLERİ TİC. A. Ş.

Taşdelen Mah. Sırrı Çelik Bulvarı No: 5

34788 Taşdelen/Çekmeköy/İSTANBUL

Tel: +90 216 4300300

Faks: +90 216 4844313

[www.koctas.com.tr](http://www.koctas.com.tr)

Kullanım kılavuzuna internet üzerinden ulaşmak için

[www.kingfisher.com/products](http://www.kingfisher.com/products) adresini ziyaret edin

Yetkili servis istasyonları ve yedek parça temini

için aşağıda yer alan Koçtaş Müşteri Hattı ve

Koçtaş Genel Müdürlük irtibat bilgilerinden

faydalanınız.

**KOÇTAŞ MÜŞTERİ HİZMETLERİ**

0850 209 50 50