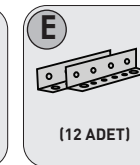
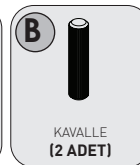
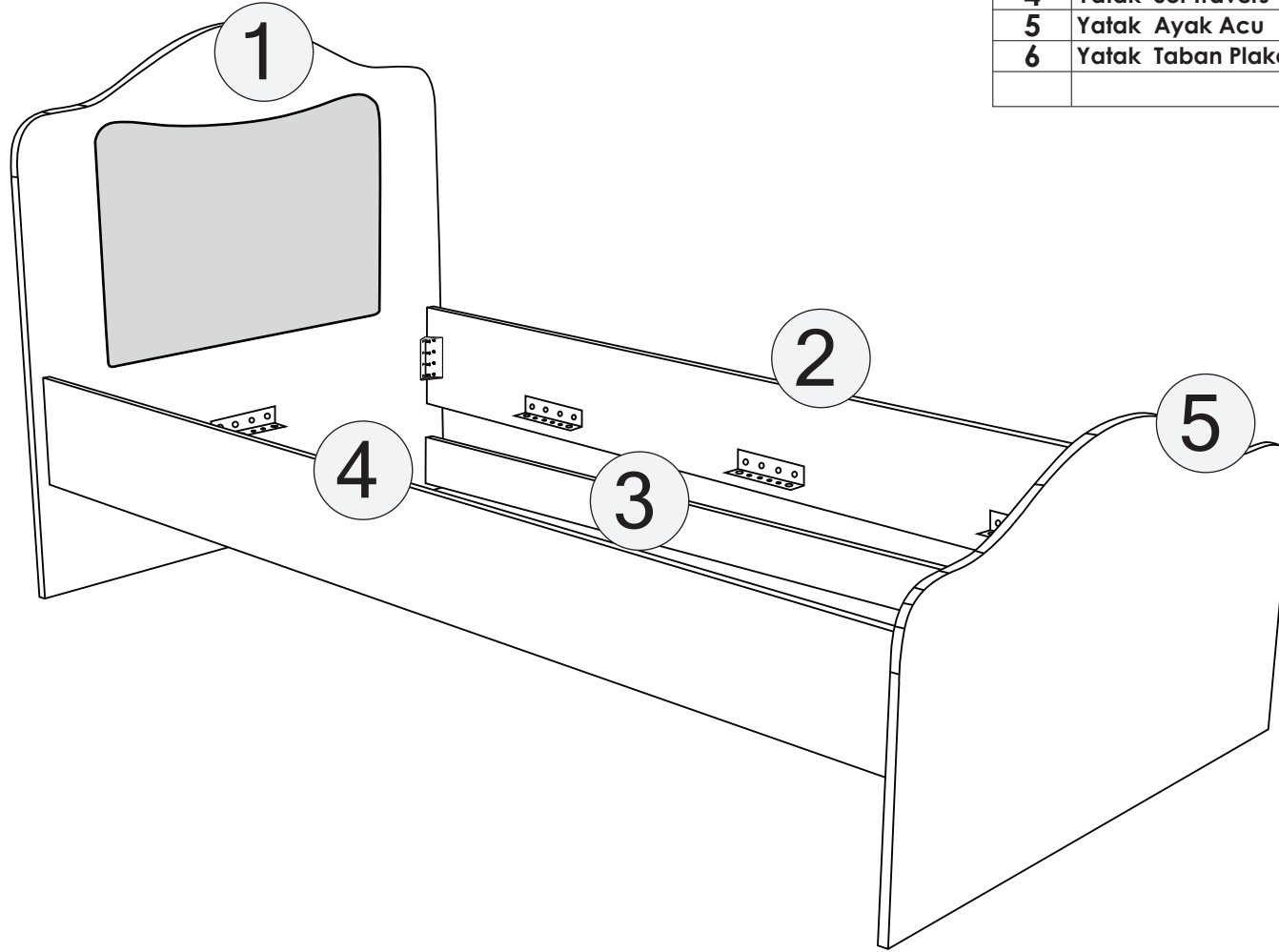
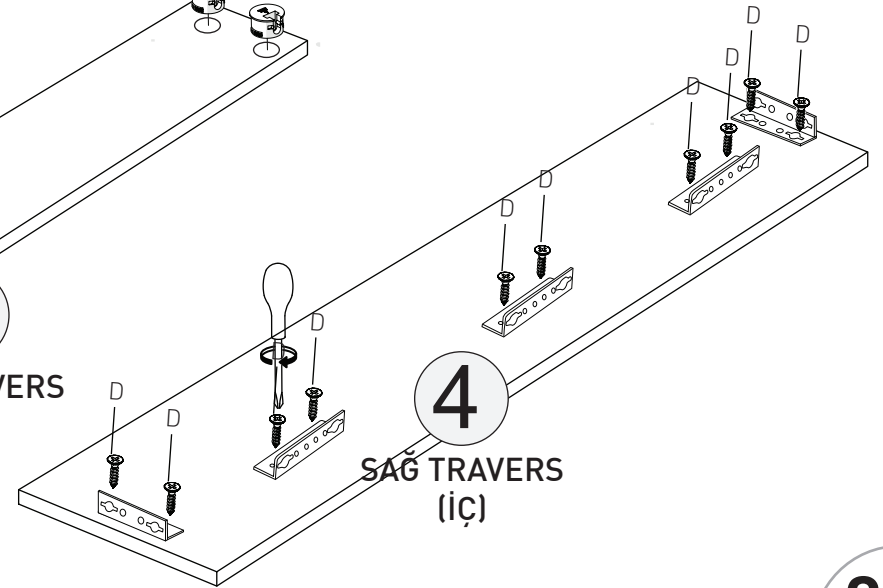
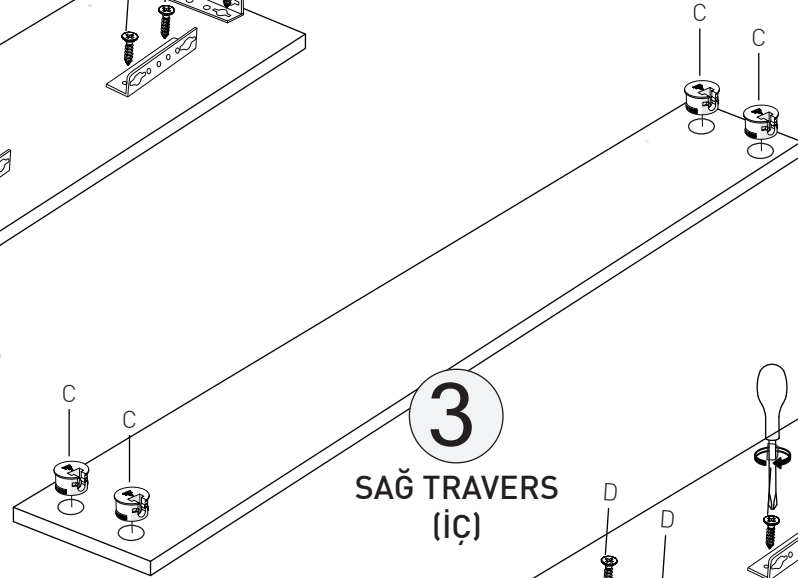
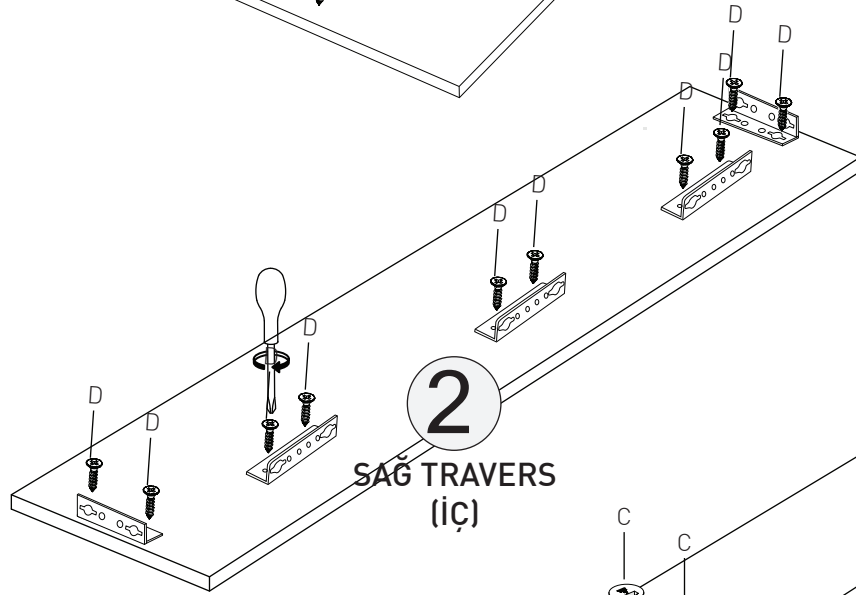
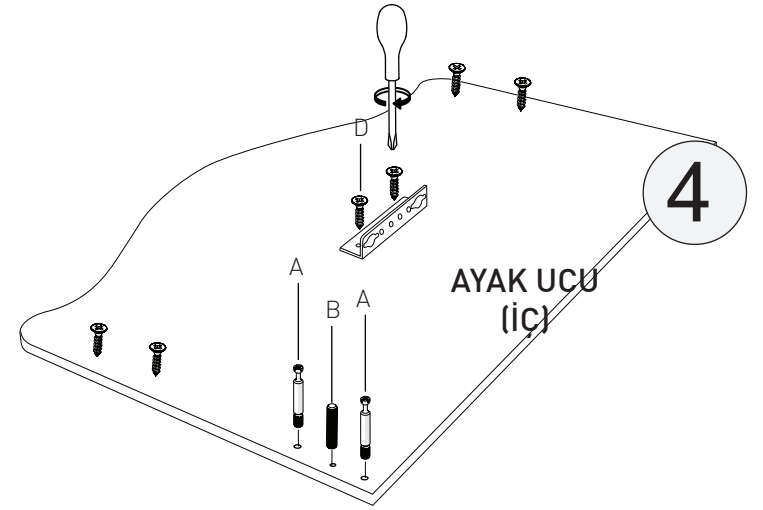
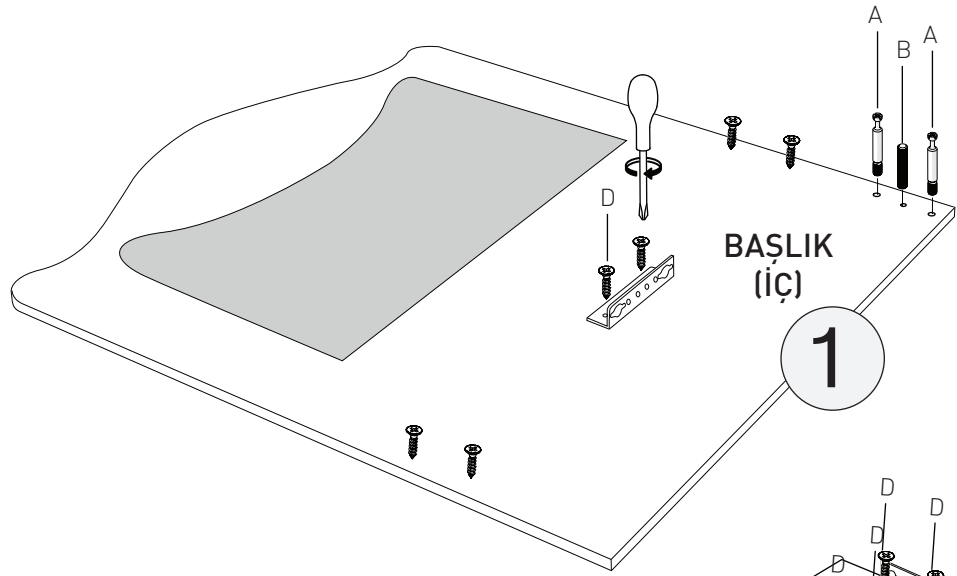
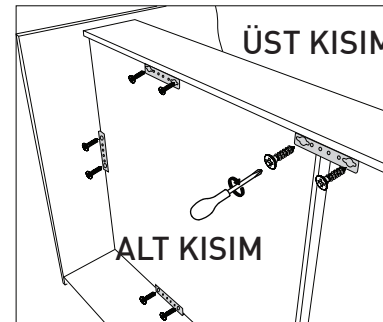
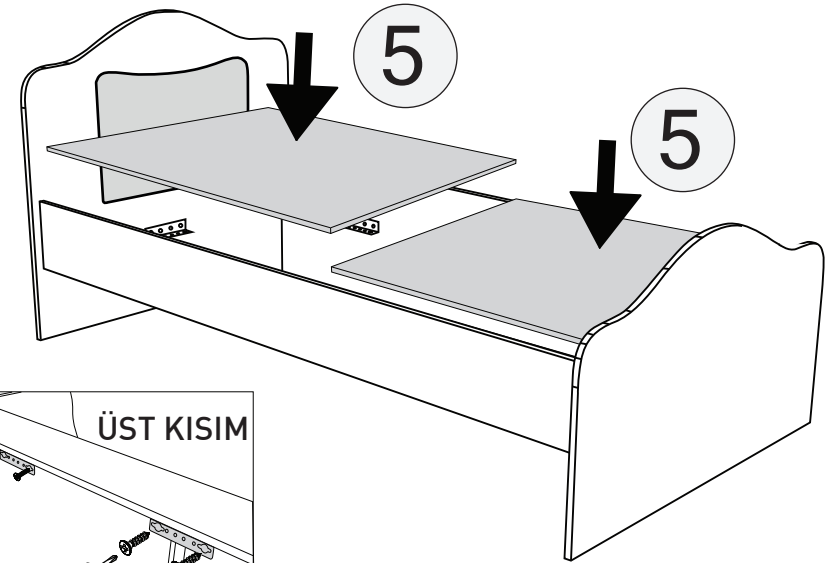
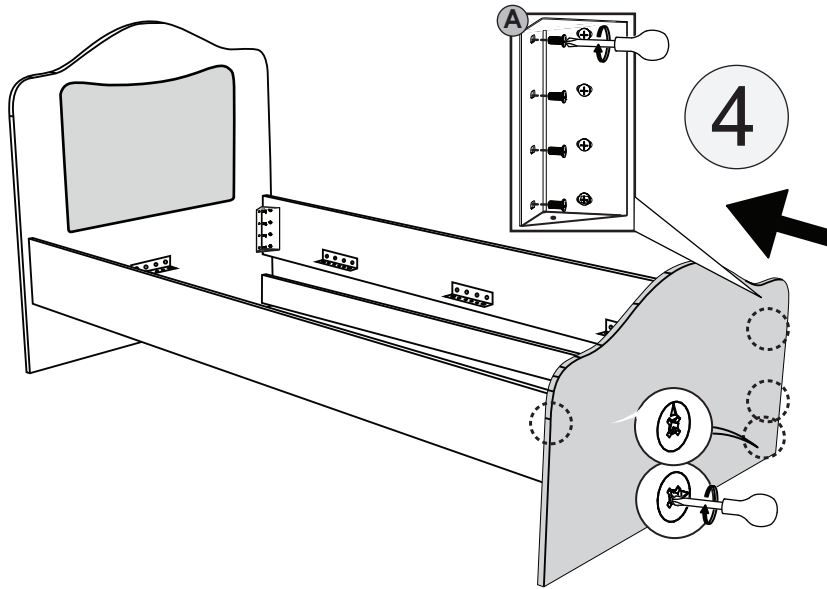
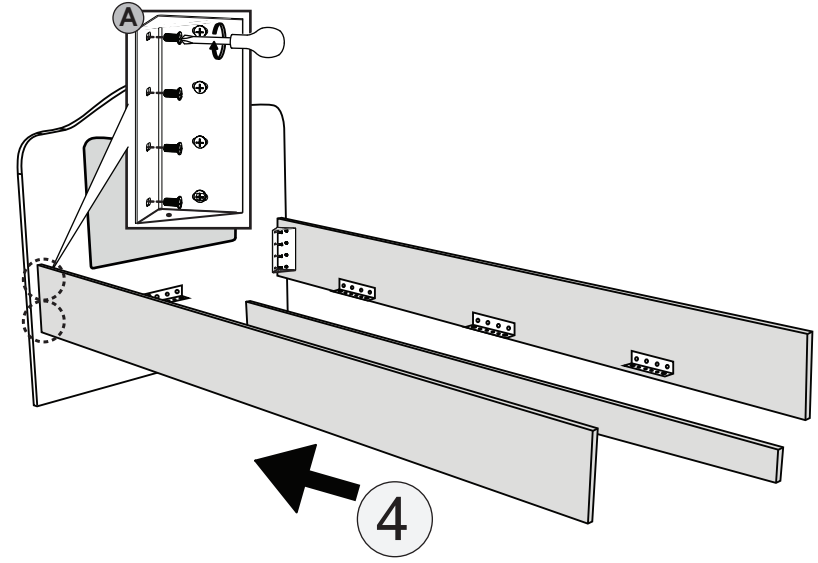
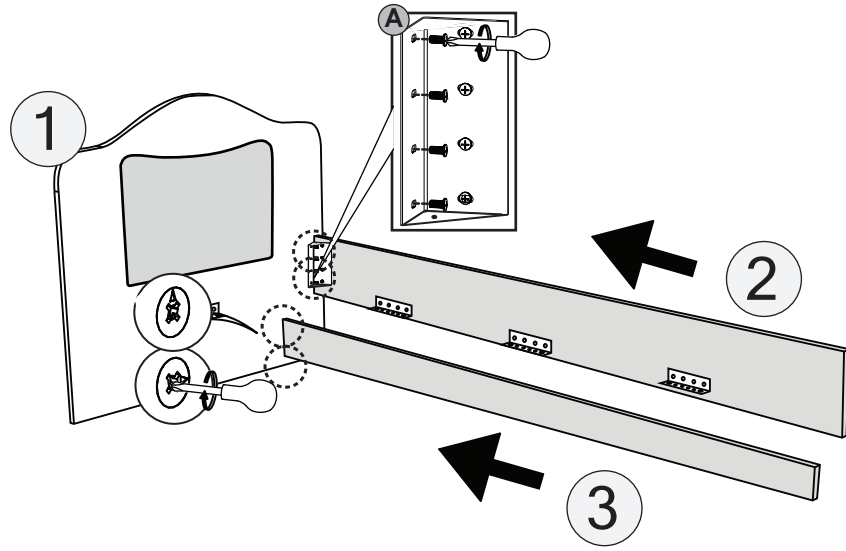


ROMANTİK YATAK

KODU	PARÇA ADI	ADET
1	Yatak Başlık	1
2	Yatak Sağ Travers	1
3	Yatak Sağ Alt Travers	1
4	Yatak Sol Travers	1
5	Yatak Ayak Acu	1
6	Yatak Taban Plaka	2



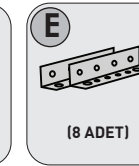
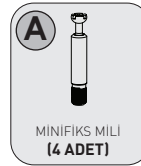
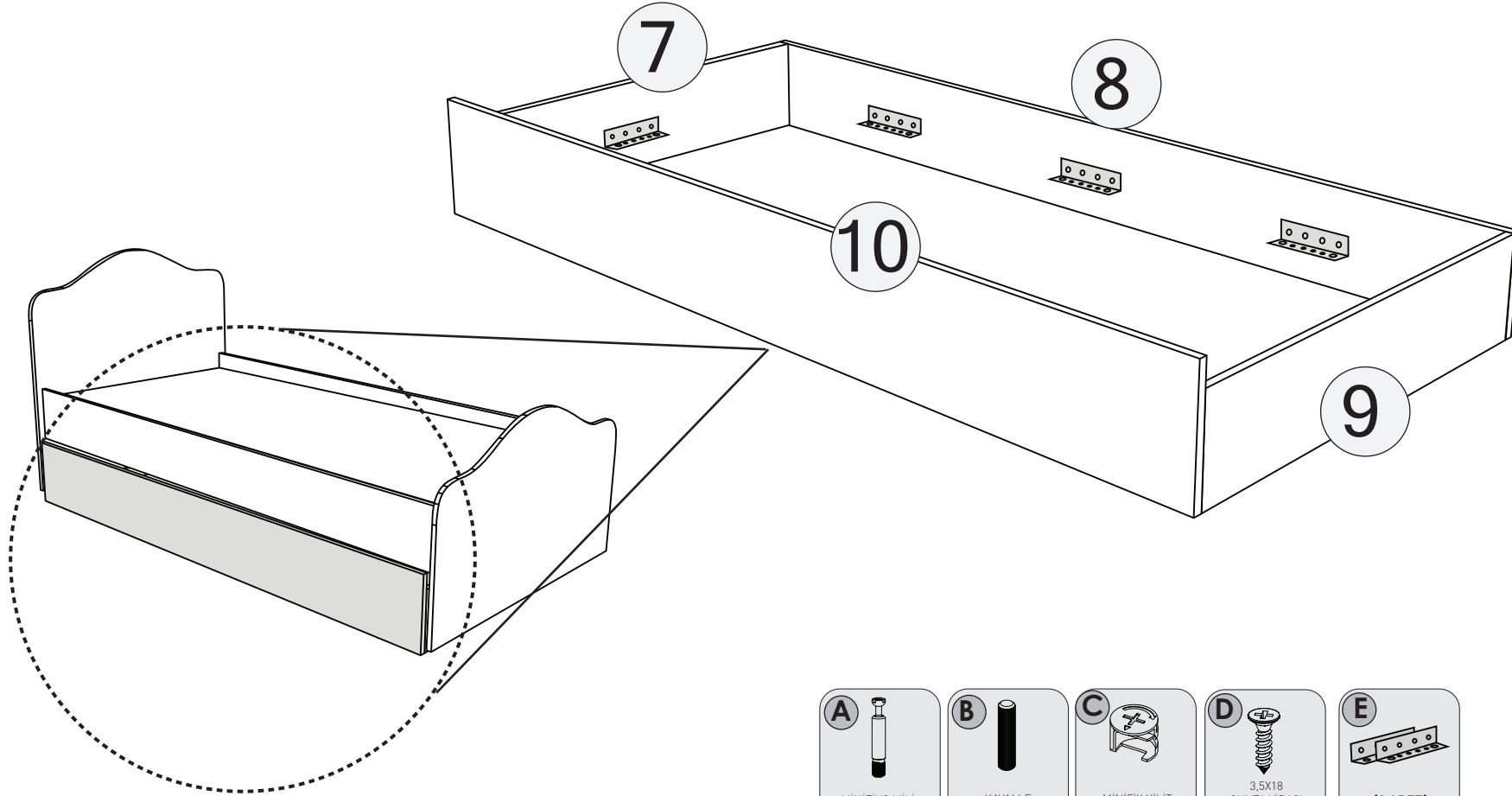


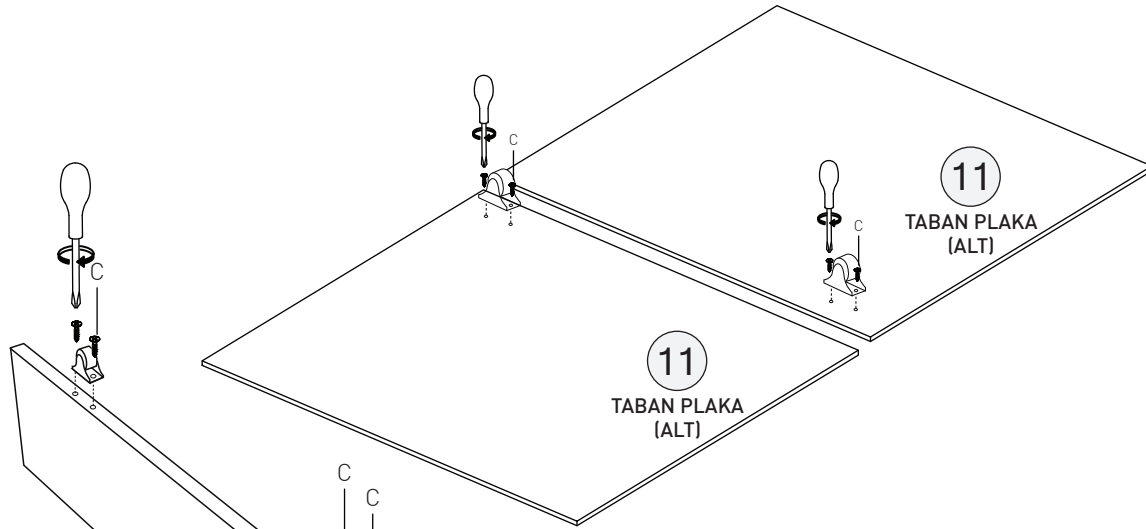
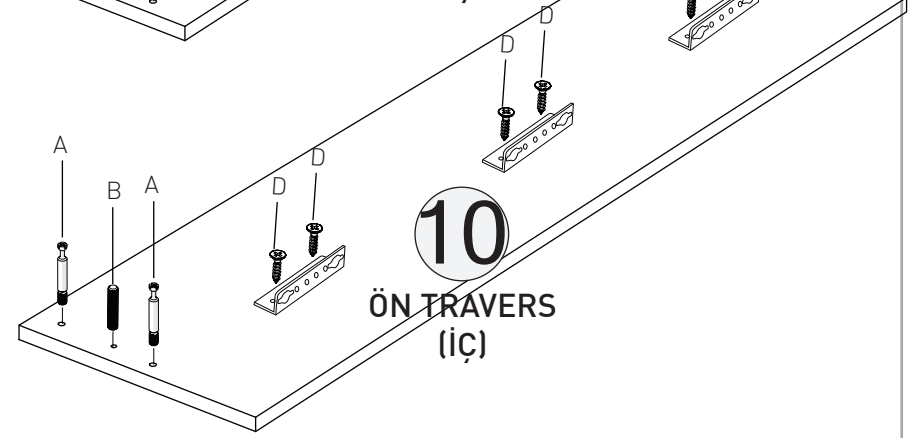
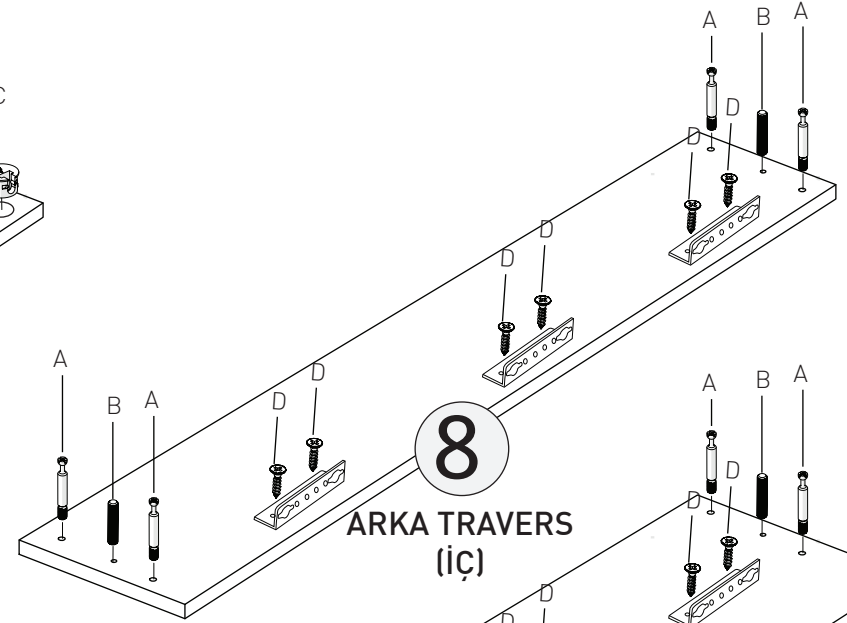
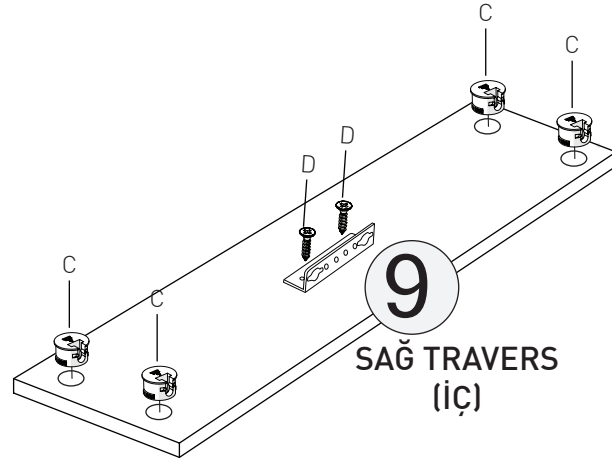
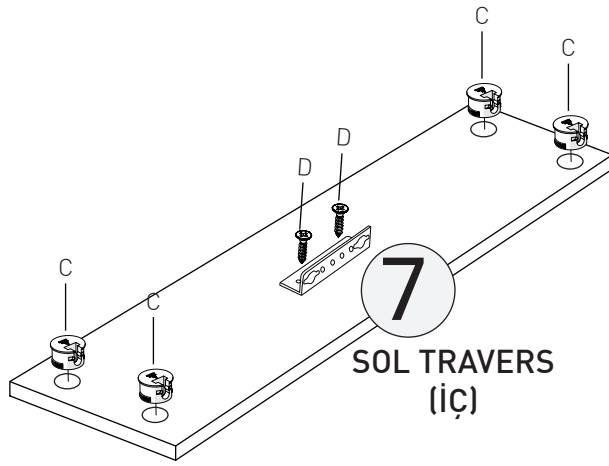


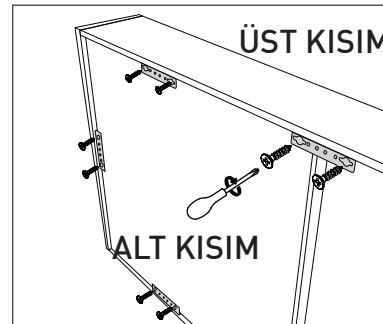
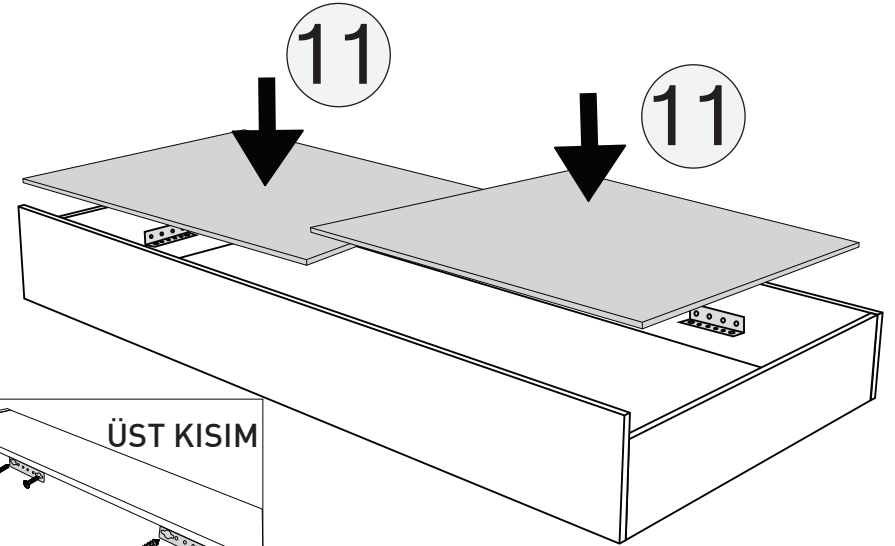
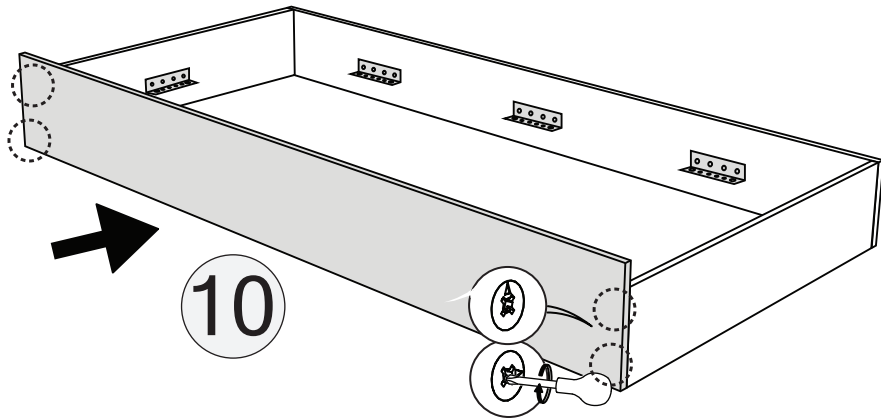
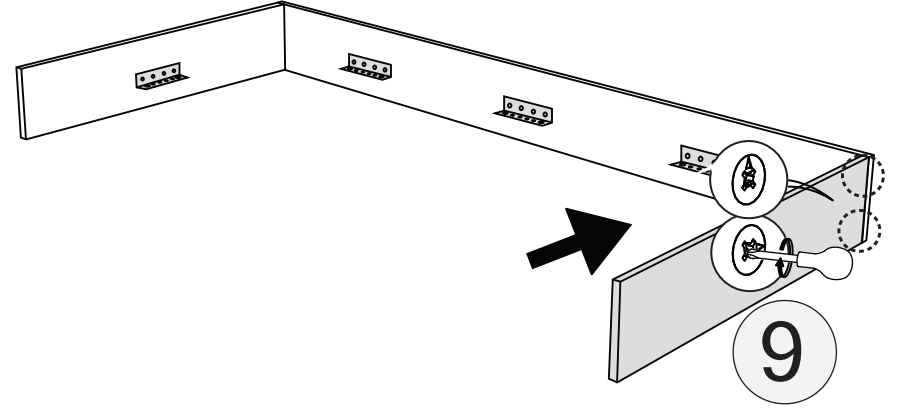
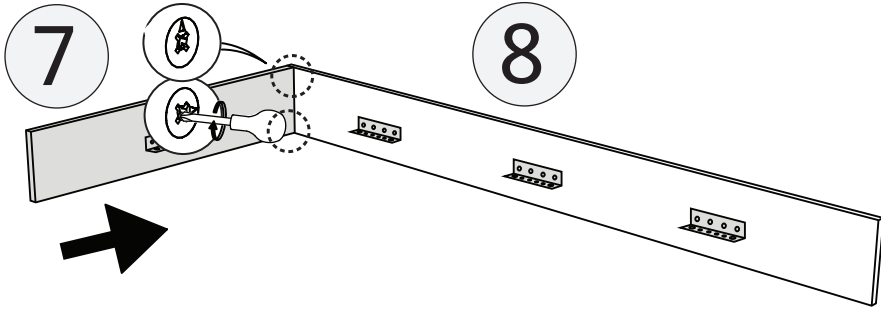
Not: Taban suntaları yerine koyduktan sonra, karyolayı yan yatırıp demir lamaların ALT kısmından taban suntalarına vidalayınız. Özellikle orta kısımdaki demirden suntaya vida atmanız gerekmektedir.

ROMANTİK YAVRU YATAK

KODU	PARÇA ADI	ADET
7	Yavru Sol Travers	1
8	Yatak Arkalık	1
9	Yavru Sağ Travers	1
10	Yatak Ön Travers	1
11	Yatak Taban Plaka	2







Not: Taban suntaları yerine koyduktan sonra, yavru yatađını yan yatırıp demir lamaların ALT kısmından taban suntalarına vidalayınız. Özellikle orta kısımdaki demirden suntuaya vida atmanız gerekmektedir.