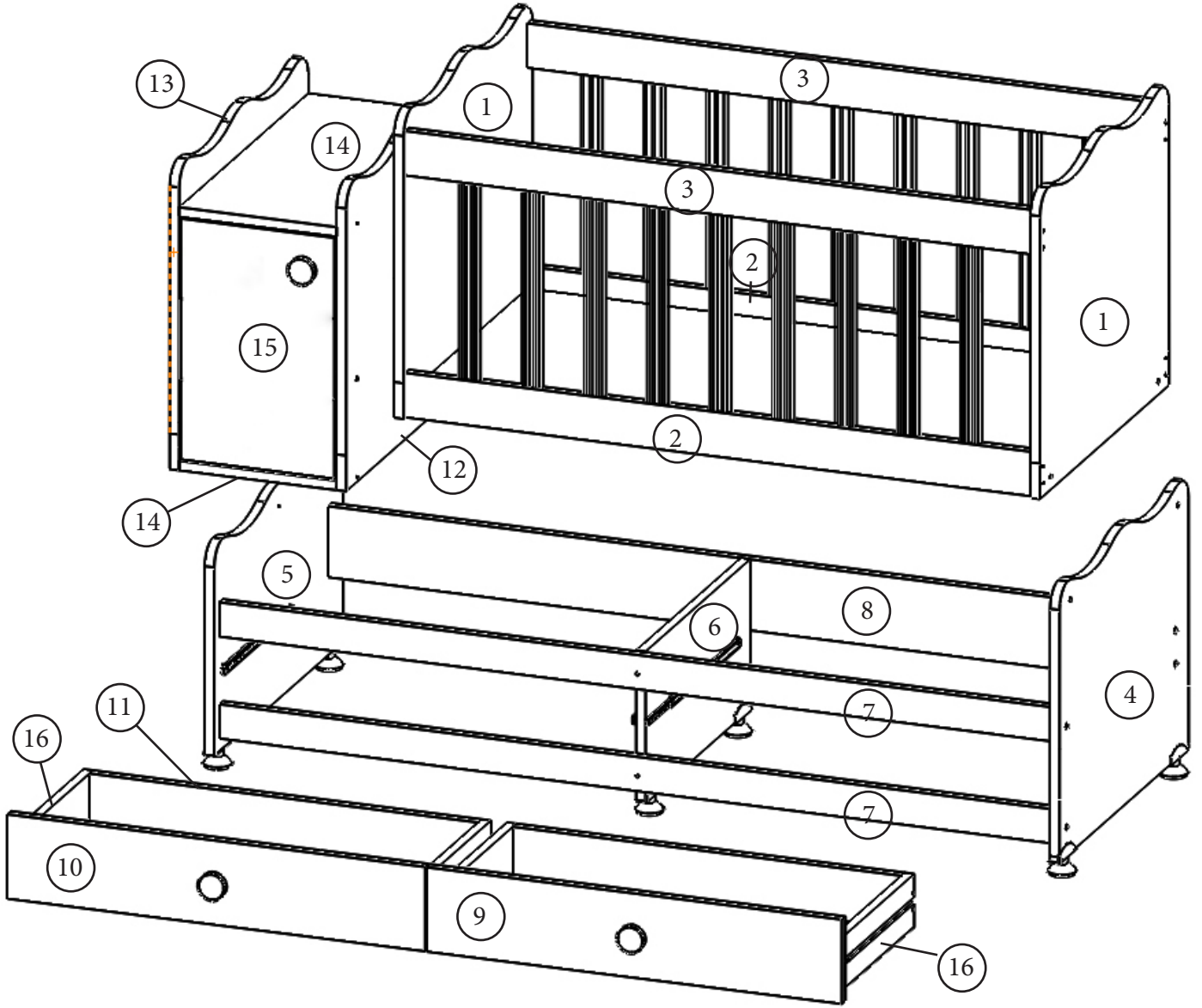


Pirlanta Beşik Kurulum Şeması

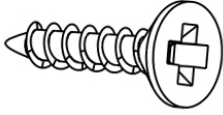
- 1-Sallama Yanları -(No.1-9501)
- 2-Sallama Alt Travest -(No.2-9502)
- 3-Sallama Üst Travest -(No.3-9503)
- 4-Kasa Sağ Yan Dikme -(No.4-9506)
- 5-Kasa Sol Yan Dikme -(No.5-9507)

- 6-Kasa Orta Yan Dikme -(No.6-9508)
- 7-Kasa Ön Kayıtlar -(No.7-9509)
- 8-Kasa Arka Kayıt -(No.8-9510)
- 9-Sağ Çekmece Kapak -(No.9-9511)
- 10-Sol Çekmece Kapak -(No.10-9512)



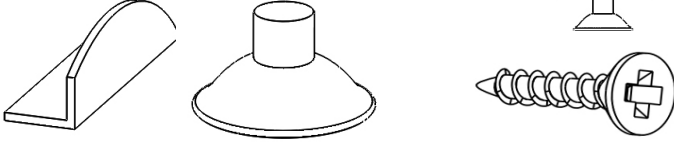
- 11-Büyük Çekmece Arkası -(No.11-9516)
- 12-Komodin Sağ Yan -(No.12-9513)
- 13-Komodin Sol Yan -(No.13-9514)
- 14-Komodin Alt/Üst Tabla -(No.14-9515)
- 15-Komodin Dolap Kapak -(No.15-9517)
- 16-Çekmece Yanları -(5010)

Not : Parça talebinde parça numaraları ile birlikte talepte bulunabilirsiniz.

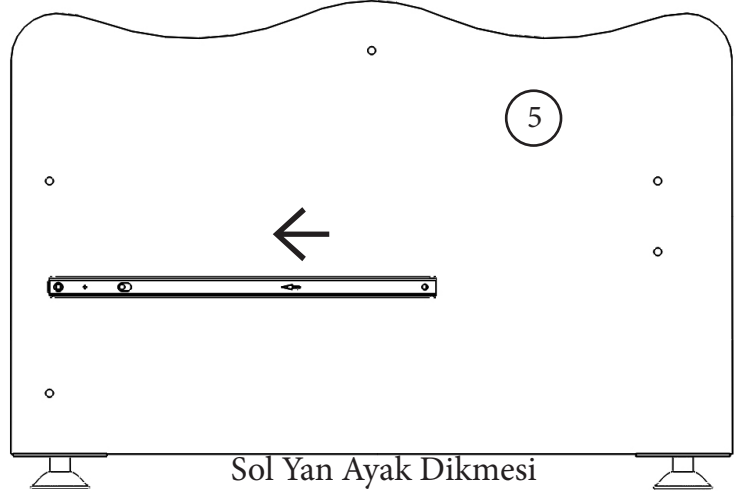


3,5x16 Vida

Rayları yukarıda şekilde gösterildiği gibi, ray izleri olarak belirtilen yerlere 3,5x16 vida ile montajını yapıyoruz.

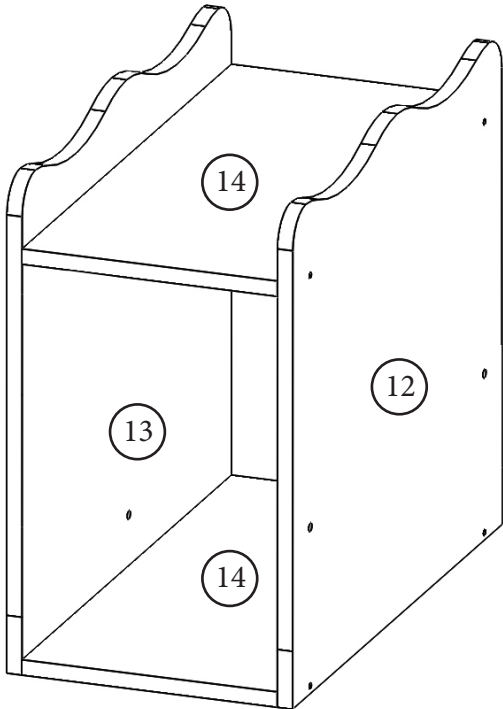
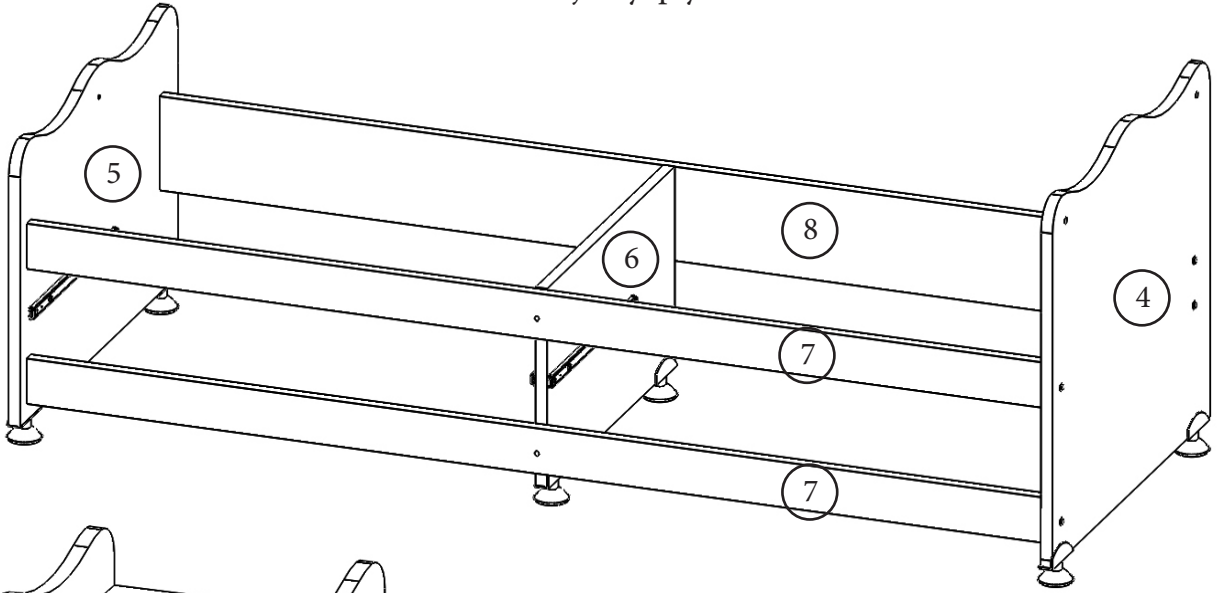


Ayak yuvalarını, 4x30 Ağaç Vidaları ile montajını yapıyoruz.
Vidalı ayakları, ayak yuvalarına takıyoruz.

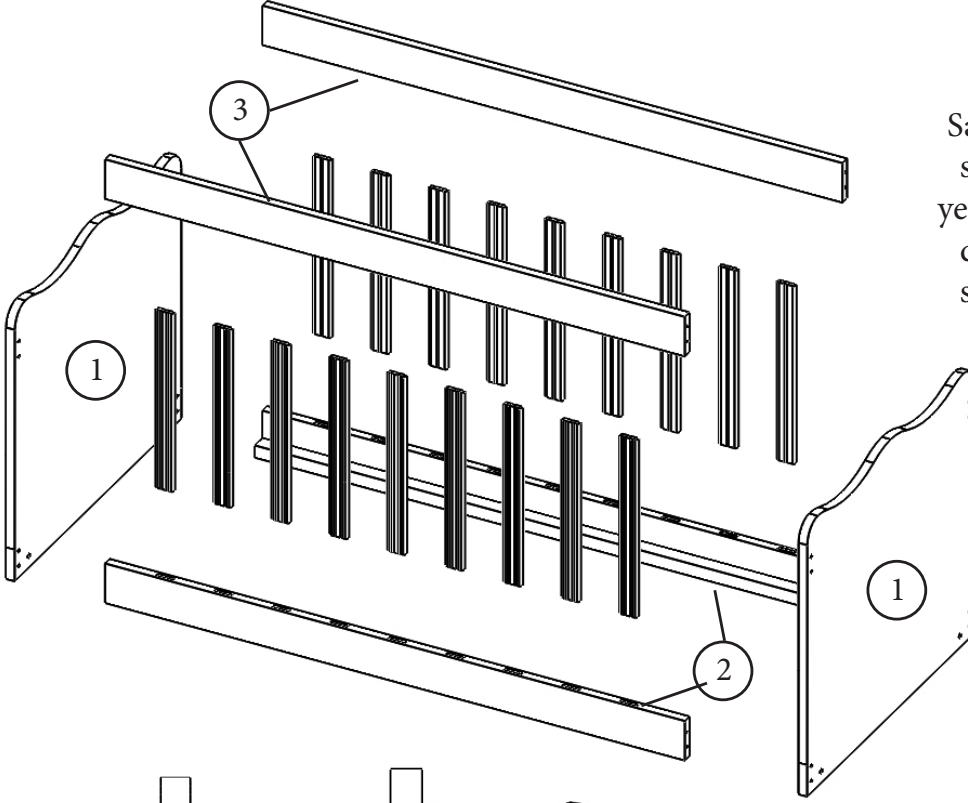


Sol Yan Ayak Dikmesi

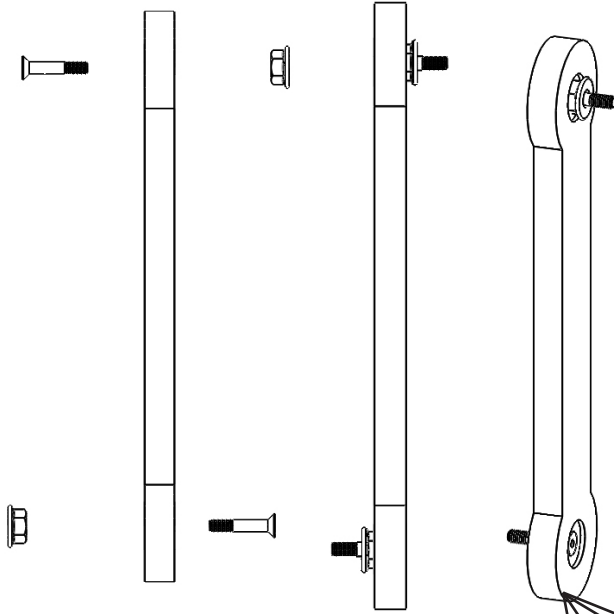
Yan ayak dikmelerine resimde görüldüğü şekil üzerine alyan ağaç vidaları ile montajını yapıyoruz.



Komodun yanlarını çekmece rayları karşılıklı gelecek şekilde alt ve üst tablalara resimde görüldüğü gibi alyan vidalar ile montaj ediyoruz

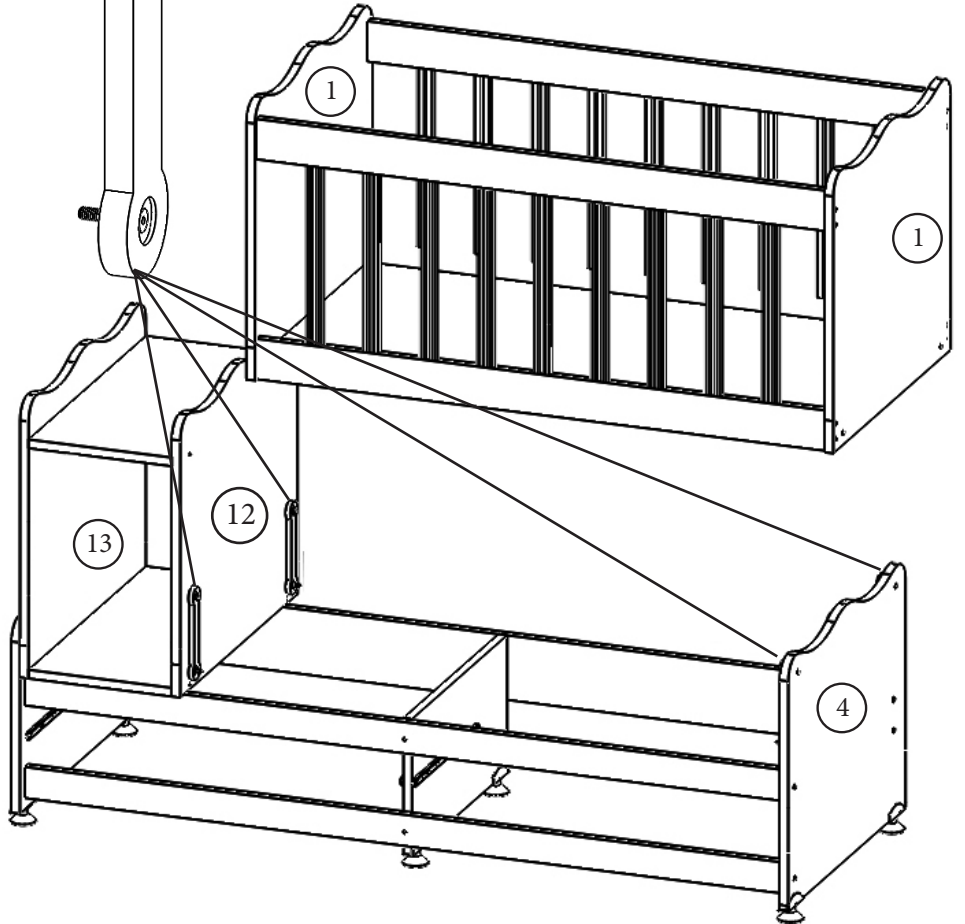


Sallama kasasının montajında sallama travestlerine çitaları yerlerine oturtuktan sonra yan dikmelerini alyan vidalar ile sabitlemeniz gerekmektedir.

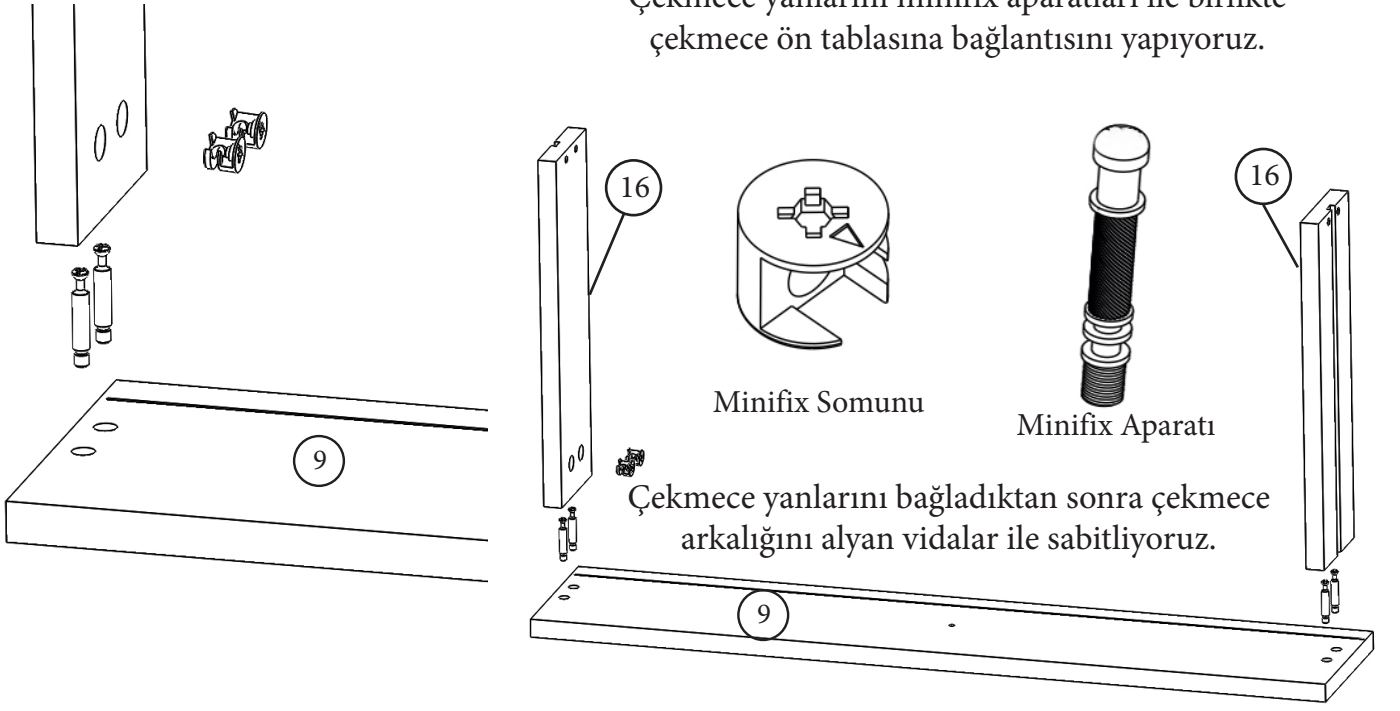


Sallama Aparatlarını şekilde gösterildiği gibi sallama vidası ve somunlar ile birlikte 4 adet sallama aparatımızı hazırlıyoruz.

Sallama aparatlarını montebent somun ile birlikte montajını tamamlıyoruz

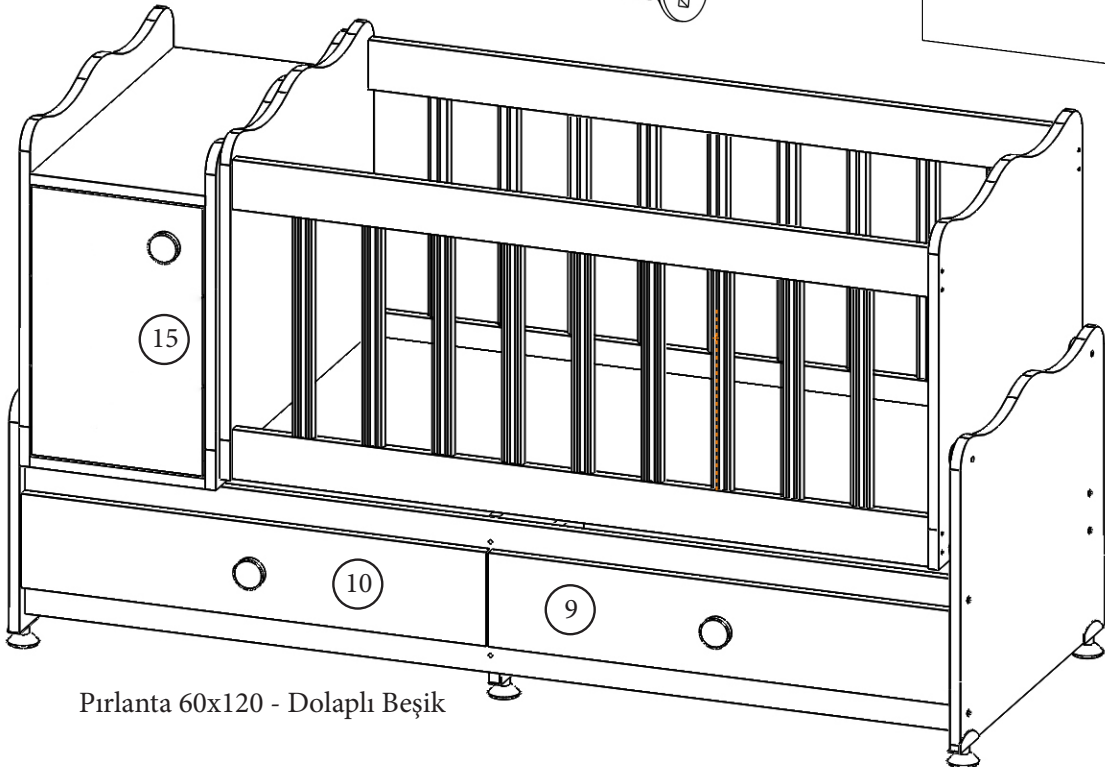
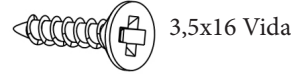
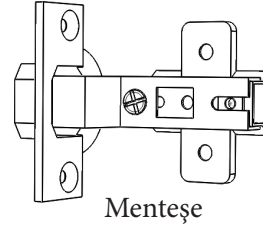


Çekmece yanlarını minifix aparatları ile birlikte çekmece ön tablasına bağlantısını yapıyoruz.



Hazırladığımız çekmece kasasının alt kısmına uygun ölçüdeki çekmece duralitini beyaz kısmı çekmece içine gelecek şekilde kıl çivileri çekiç yardımı ile çakıyoruz. Çekmece kasalarını çekmecelere 3,5x16 vidalar ile çekmece yanlarından sabitliyoruz. Kulpların montajını yapıyoruz.

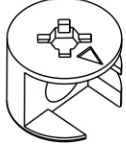
Dolap kapağını menteşeler ile birlikte 3,5x16 vida ile komodinin kasasına sabitliyoruz. Kapağı taktıktan sonra menteşe üzerinde bulunan ayar vidaları ile ayarlarını yapmayı unutmayınız.



Garaj Home Yıldız Komodin Montaj Talimatı

- 1-Alt Ayak Tabla / Üst Tabla - (No.1 - 9638)
- 2-Sol Yan Dikme - (No.2 - 9639)
- 3-Sağ Yan Dikme - (No.3 - 9640)
- 4-Çekmece Ön Kapağı (4 Adet) - (No.4 - 9642)
- 5-Çekmece Arkalığı (4 Adet) - (No.5 - 9643)
- 6-Çekmece Yanları (8 Adet) - (5010)

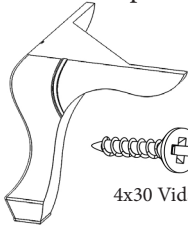
Not : Parça talebinde parça numaraları ile birlikte talepte bulunabilirsiniz.



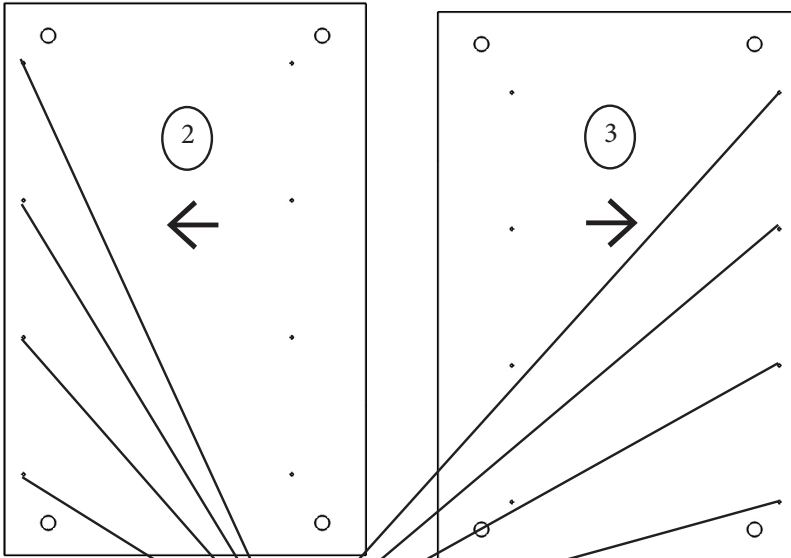
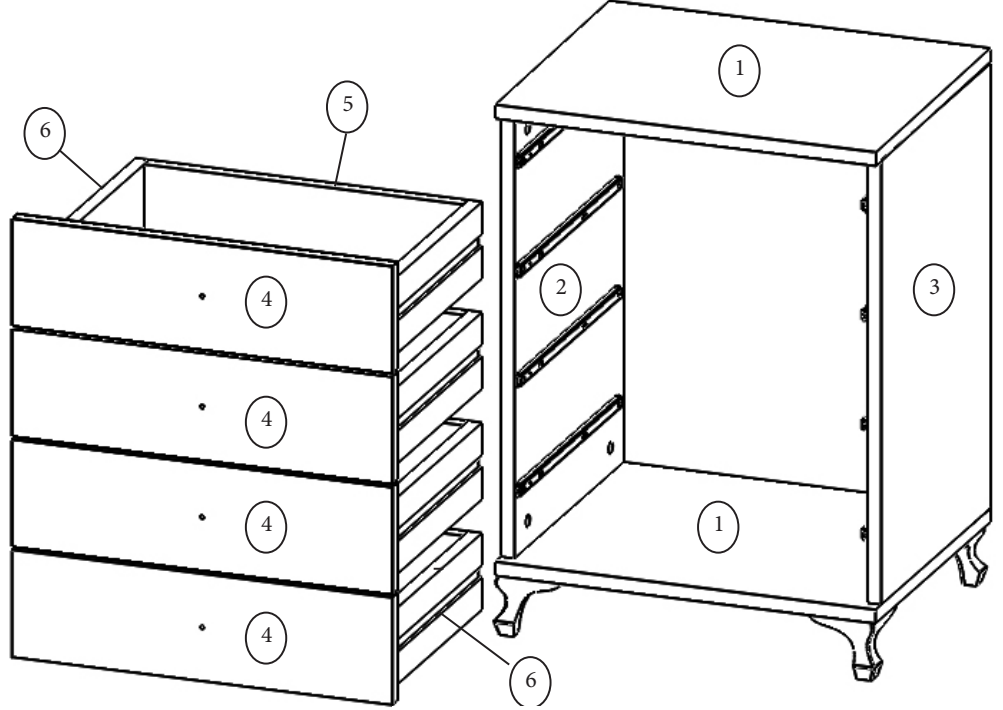
Minifix Somunu



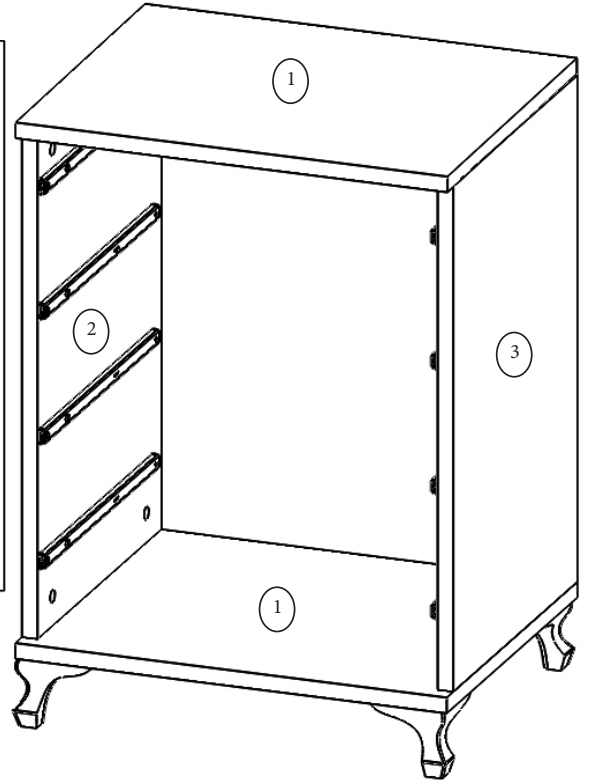
Minifix Aparatı



4x30 Vida

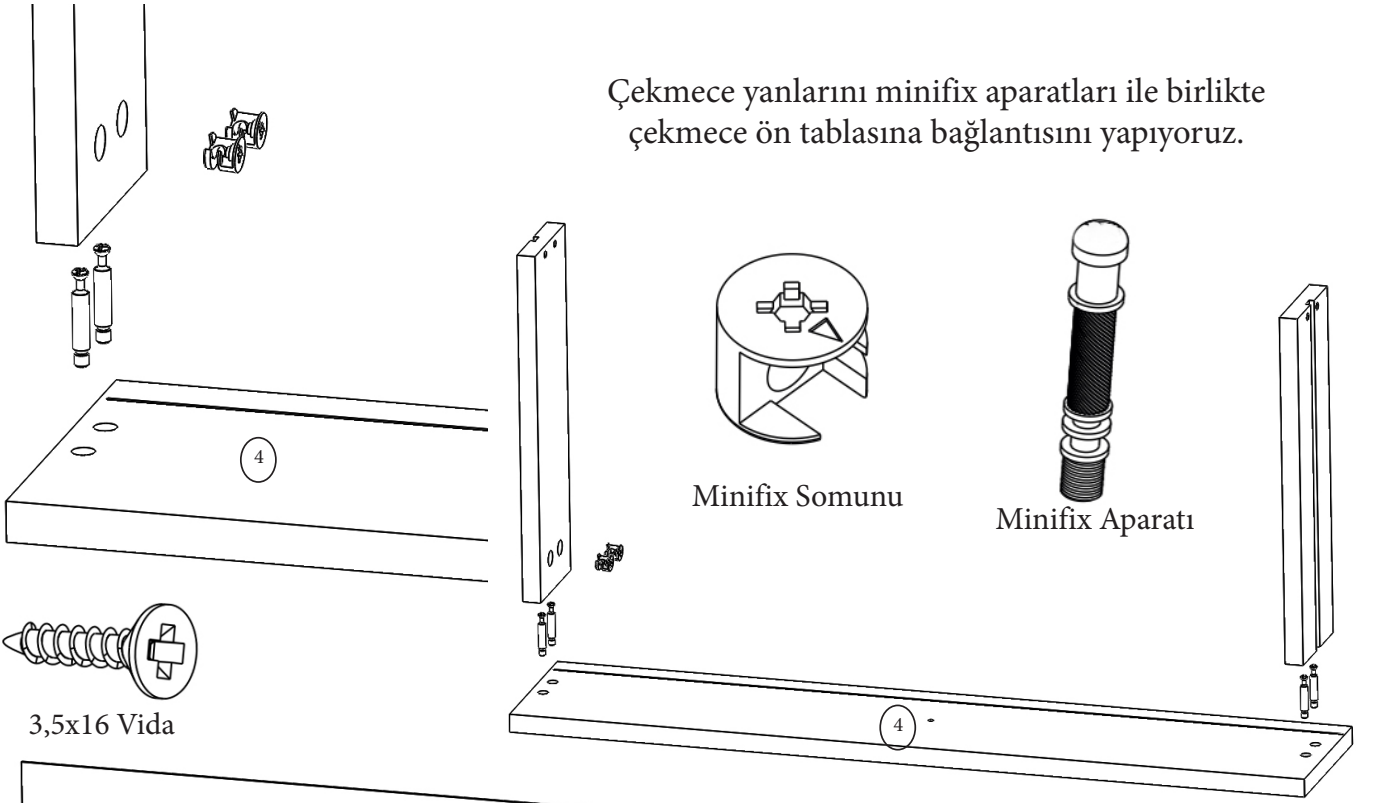


Raylar izlerde belirtilen ilk noktaya takılması gerekmektedir.



Ayaqları alt tablaya 4x30 vidalar ile montajını yapıyoruz.

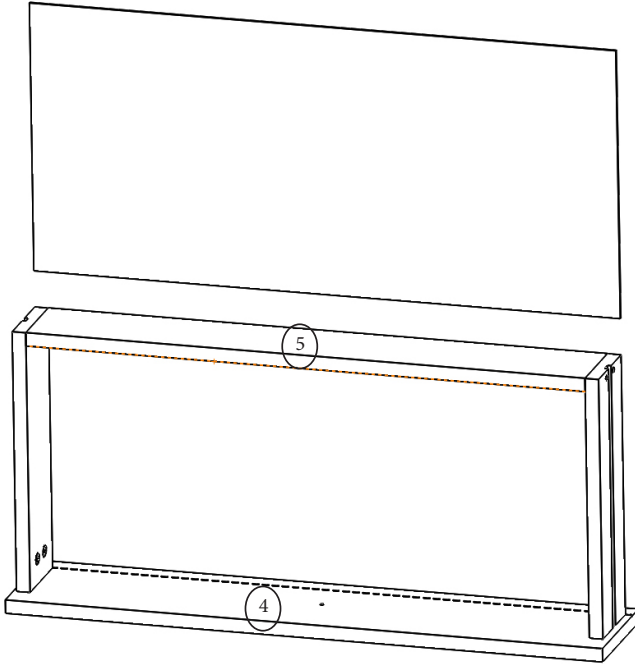
Çekmece yanlarını minifix aparatları ile birlikte çekmece ön tablasına bağlantısını yapıyoruz.



3,5x16 Vida

Çekmece yanlarını bağladıktan sonra çekmece arkalığını alyan vidalar ile sabitliyoruz.

Hazırladığımız çekmece kasasının alt kısmına uygun ölçüdeki çekmece duralitini beyaz kısmı çekmece içine gelecek şekilde kıl çivileri çekiç yardımı ile çakıyoruz.

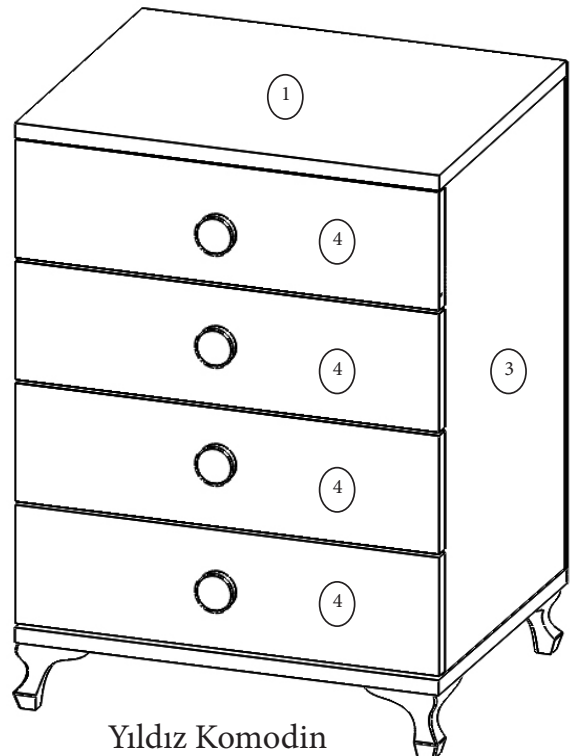


Çekmece kasalarını çekmecelere 3,5x16 vidalar ile çekmece yanlarından sabitliyoruz.

Son olarak,
Kulpların montajını yapıyoruz.

Komodun Montajı Tamamlanmıştır,

Tebik Ederiz ...



Yıldız Komodin

Yıldız 3 Kapaklı Dolap Kurulum Şeması

1-Alt Ayak Tabla -(No.1-9736)

2-Sol Yan Dikme -(No.2-9737)

3-Sağ Yan Dikme -(No.3-9738)

4-Üst Tabla -(No.4-9739)

5-Orta Yan Dikme -(No.5-9740)

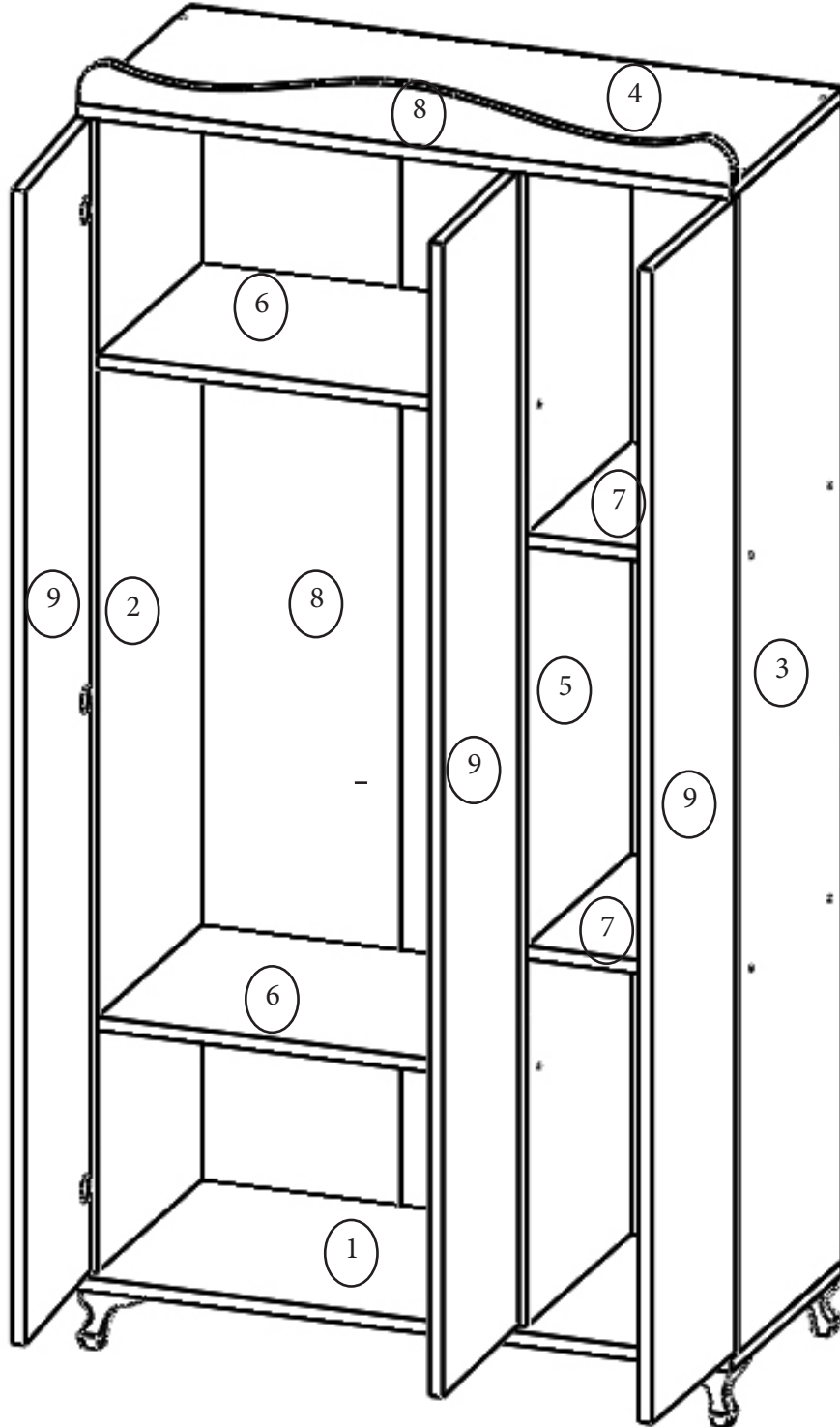
6-Büyük Raflar -(No.6-9741)

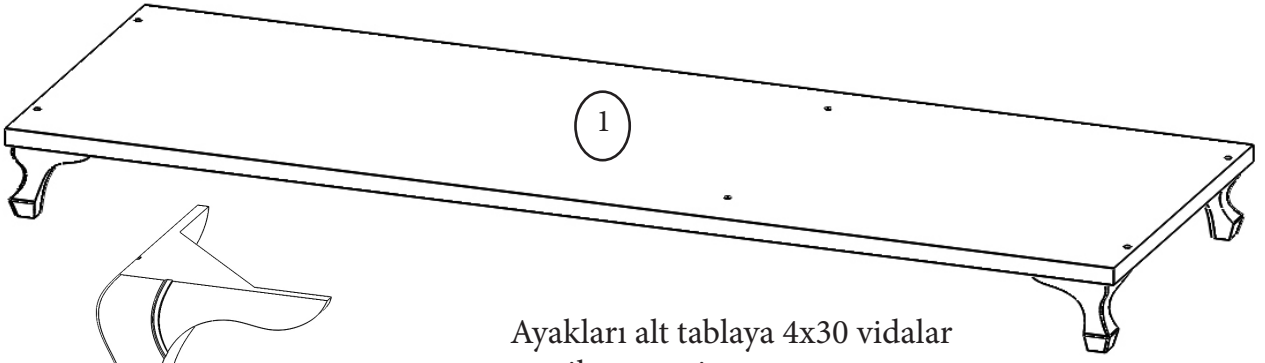
7-Kısa Raflar -(No.7-9742)

8-Dolap Taç -(No.8-9743)

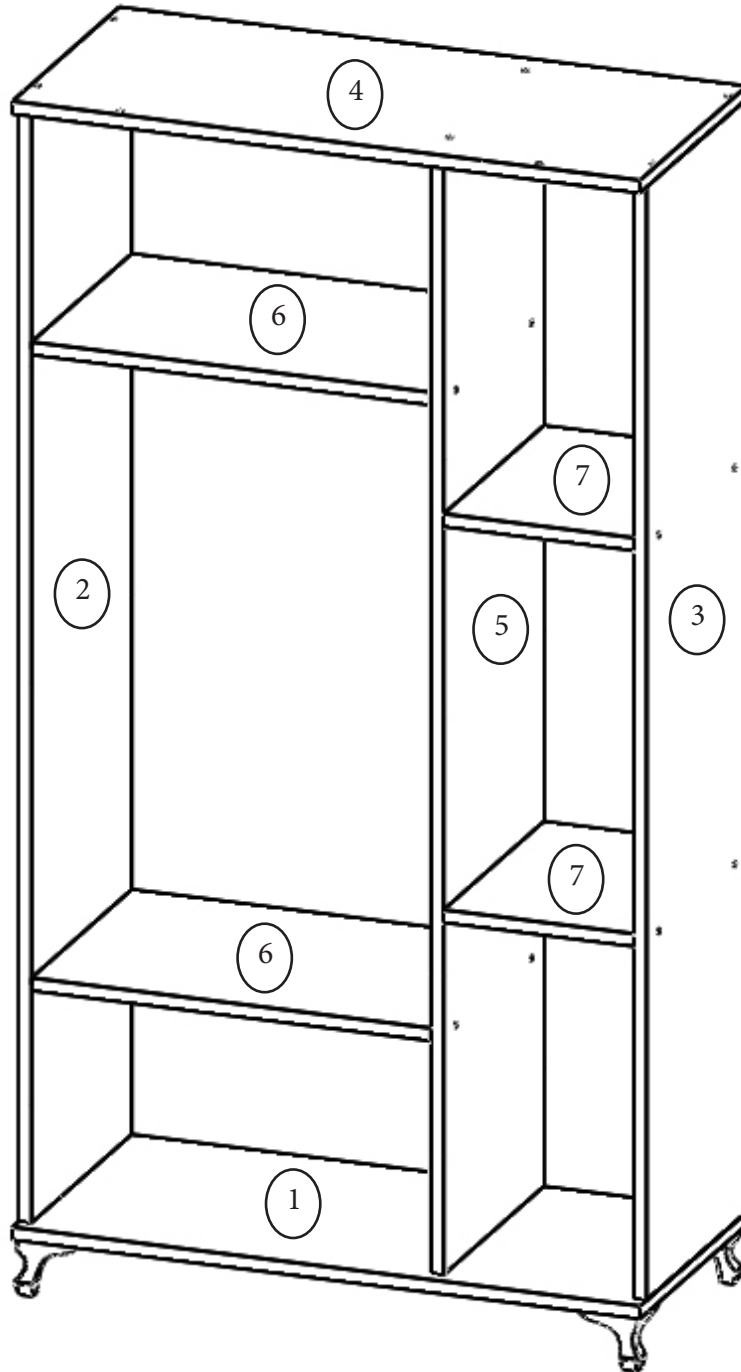
9-Kapaklar -(No.9-9744)

Not : Parça talebinde parça numaraları ile birlikte talepte bulunabilirsiniz.



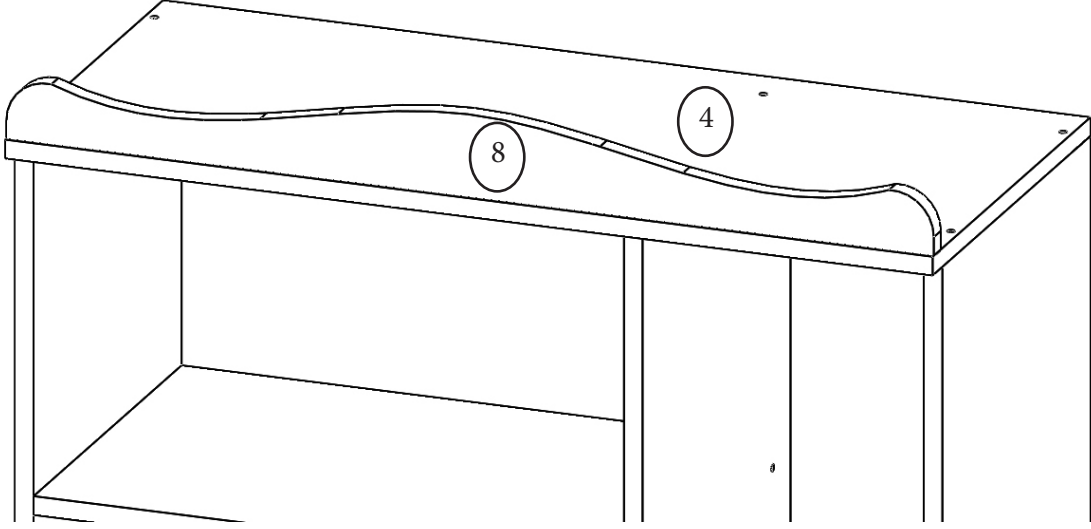


Ayakları alt tablaya 4x30 vidalar ile montajını yapıyoruz.

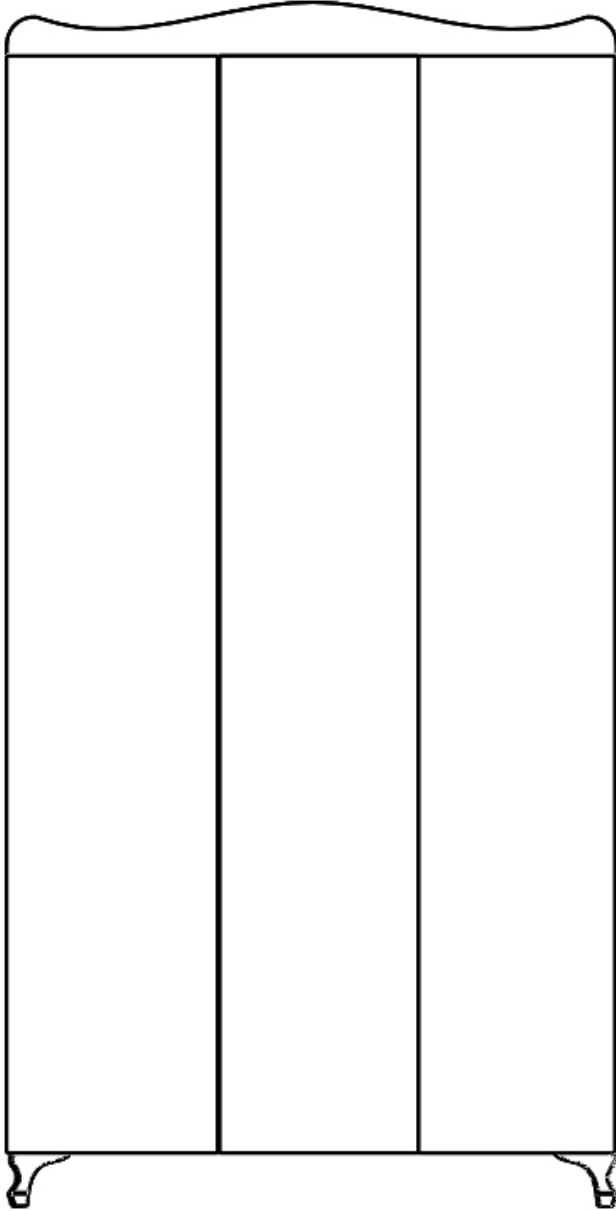


Alyan Vida

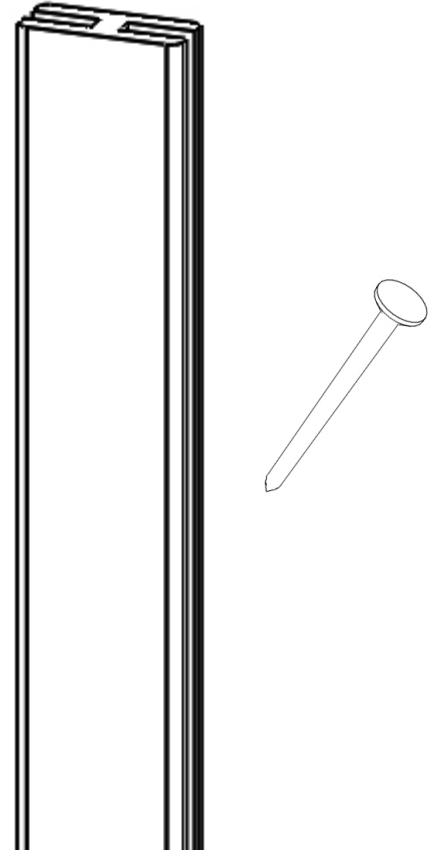
Dolap yanlarını alt ve üst tablalara alyan vidalar ile bağlıyoruz.
Rafları da yan dikmelere alyan vidalar ile montaj ediyoruz.

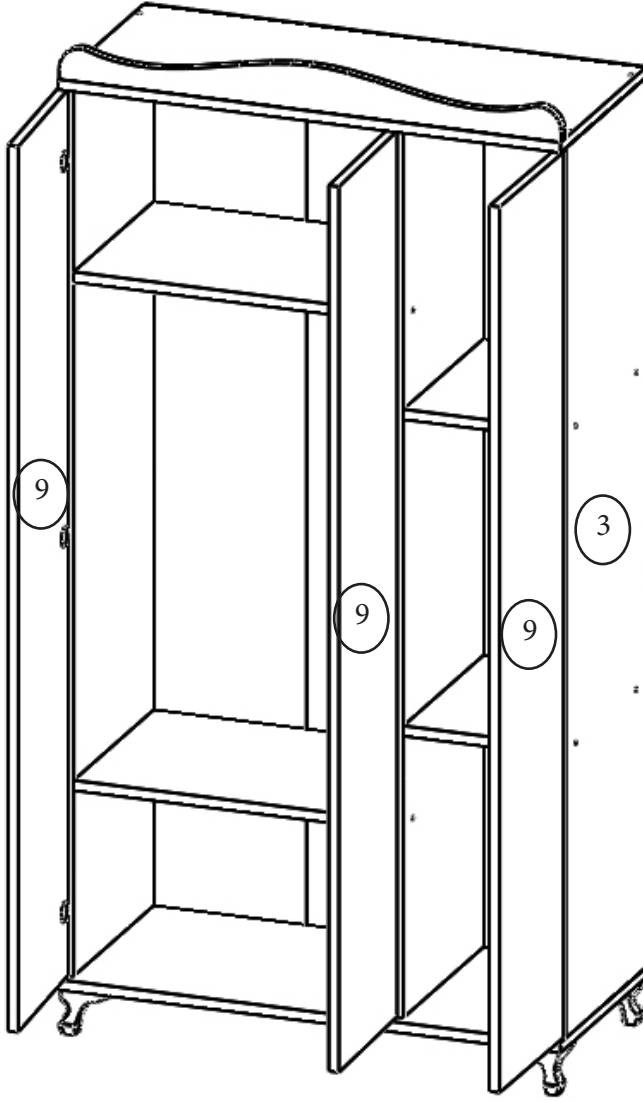


Dolap tacını dolabın üst ön kısmındanalyan vidalar ile birlikte montaj ediyoruz



Dolabın arka yüzeyine arkalık duralitlerini H plastik çıtalar ile hizalayarak çivileri çakıyor ve sabitliyoruz

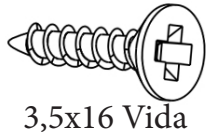
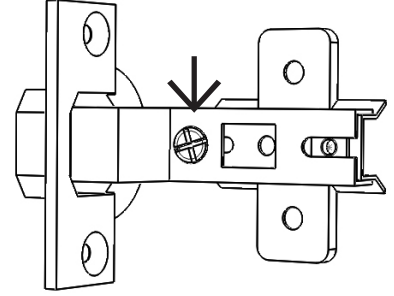




Dolap kapaklarını menteşeler ile montajını yapıyoruz. Montajda 3,15x16 vidaları kullanıyoruz.

Kapaklar takıldıktan sonra kapakların ara boşluk mesafesini, sürtme veya üst üste gelme gibi durumlarda menteşe kapak ayarlarının yapılması gerekmektedir.

Bunun için resimde gösterilen menteşe ayar vidası ile ayarlar yapmanız gerekmektedir.

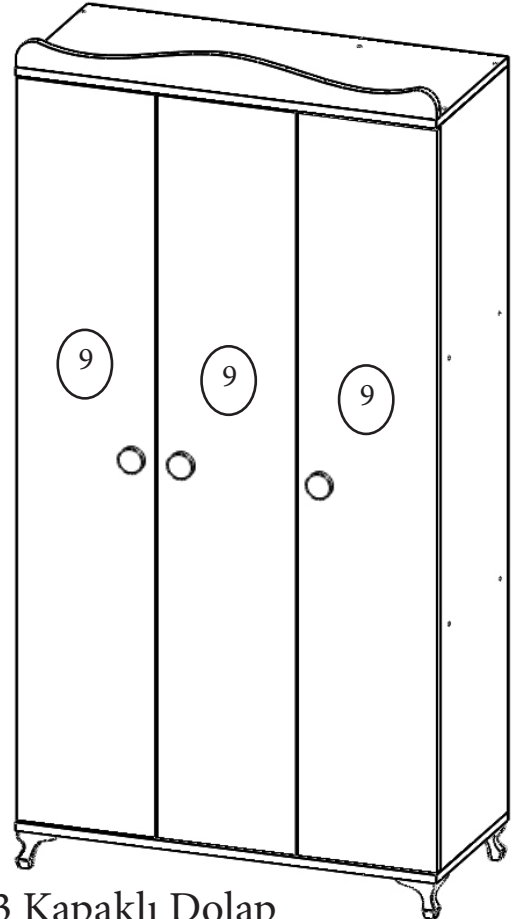


3,5x16 Vida

Son olarak,
Kulpların montajını yapıyoruz.

Dolabımızın Montajı Tamamlanmıştır,

Tebik Ederiz ...



Yıldız 3 Kapaklı Dolap