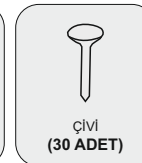
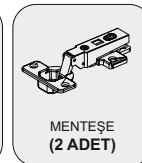
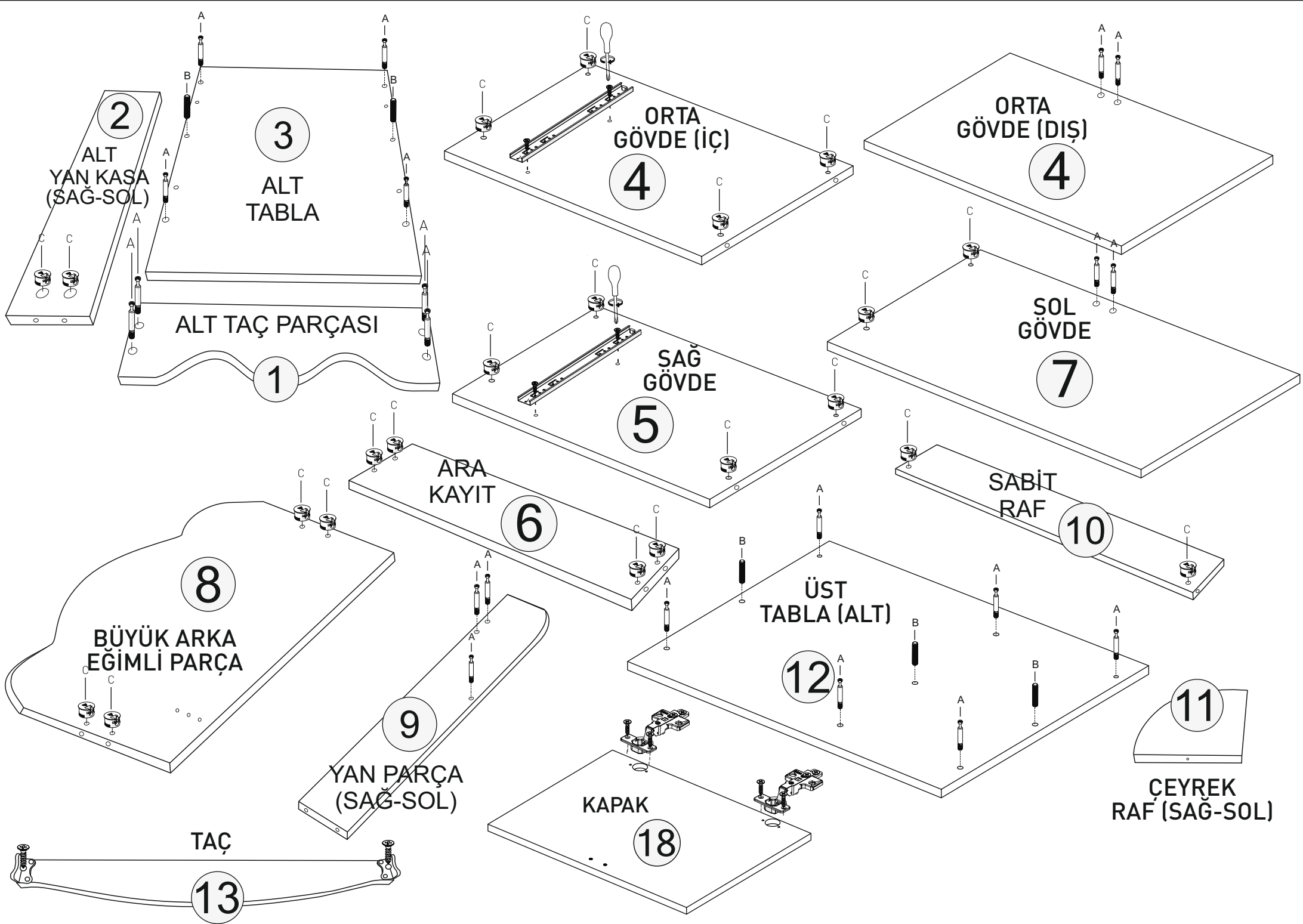
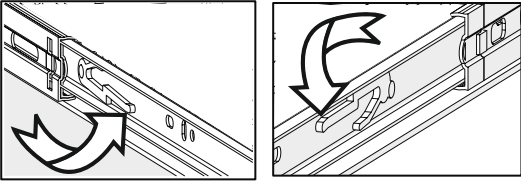


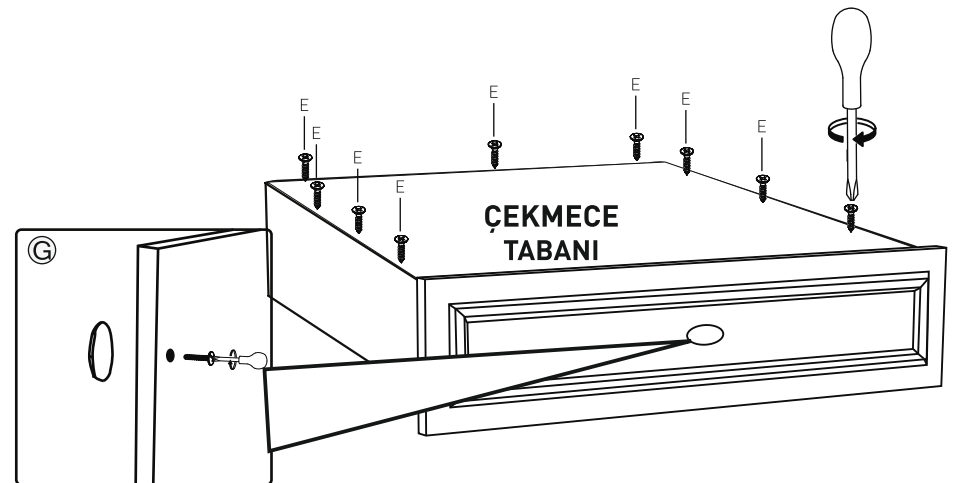
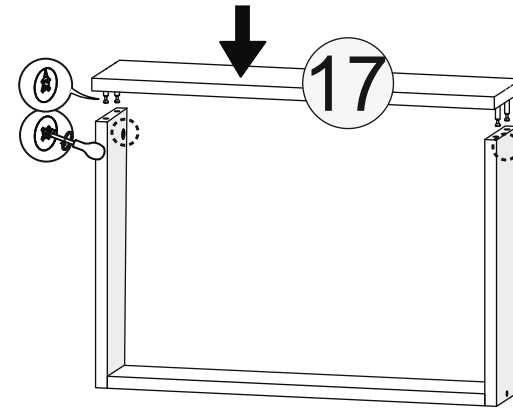
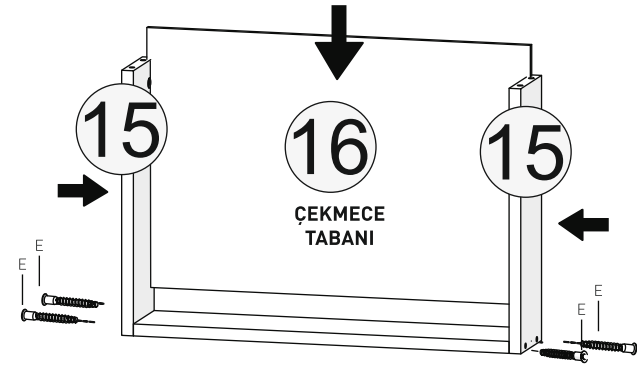
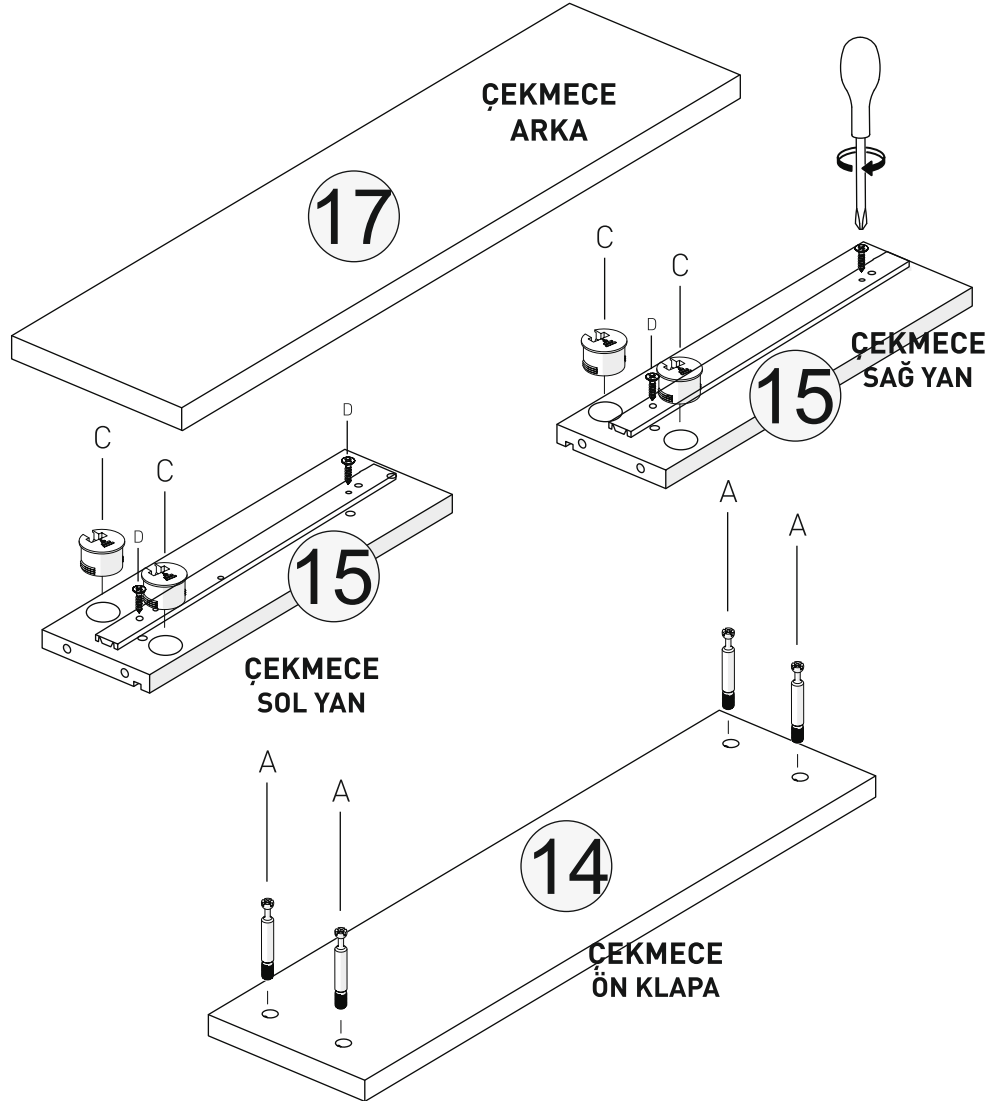
ÇALIŞMA MASASI		
KODU	PARÇA ADI	ADET
1	Alt Taç	1
2	Alt Kasa Yan (Sağ-Sol)	2
3	Alt Tabla	1
4	Orta Gövde	1
5	Sağ Gövde	1
6	Ara Kayıt	1
7	Sol Gövde	1
8	Büyük Arka Eğimli Parça	1
9	Yan Parça (Sağ-Sol)	1
10	Sabit Raf	1
11	Çeyrek Raf (Sağ-Sol)	2
12	Üst Tabla	1
13	Taç	1
14	Çekmece Ön	1
15	Çekmece Yanlar	2
16	Çekmece Altlık	1
17	Çekmece Arkalık	1
18	Kapak	1
19	Üst Arkalık	1
20	Alt Arkalık	1

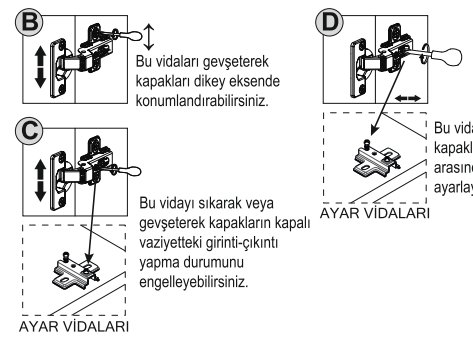
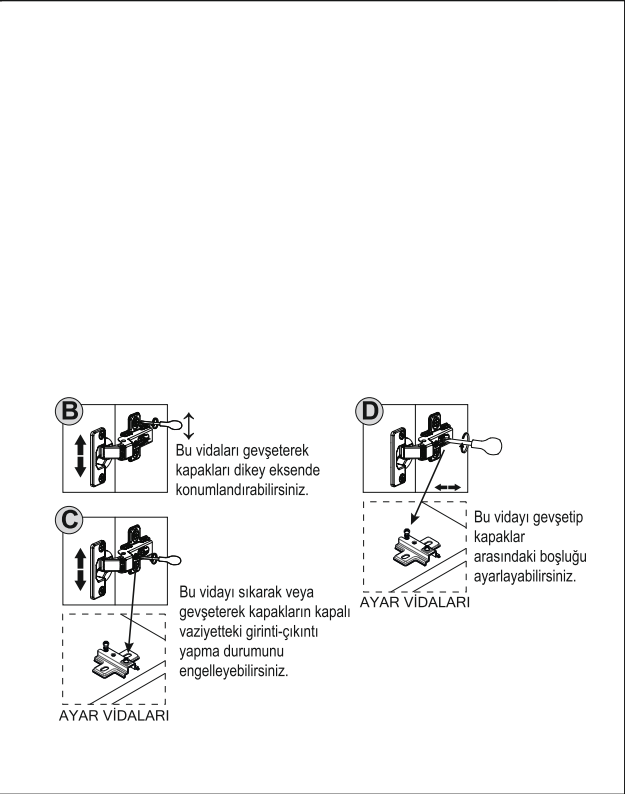
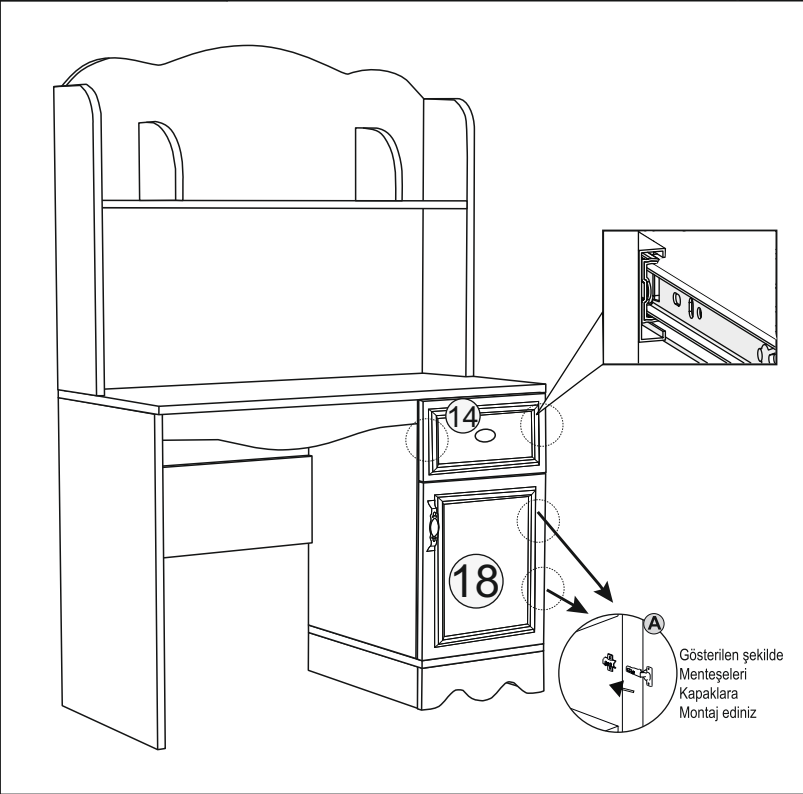
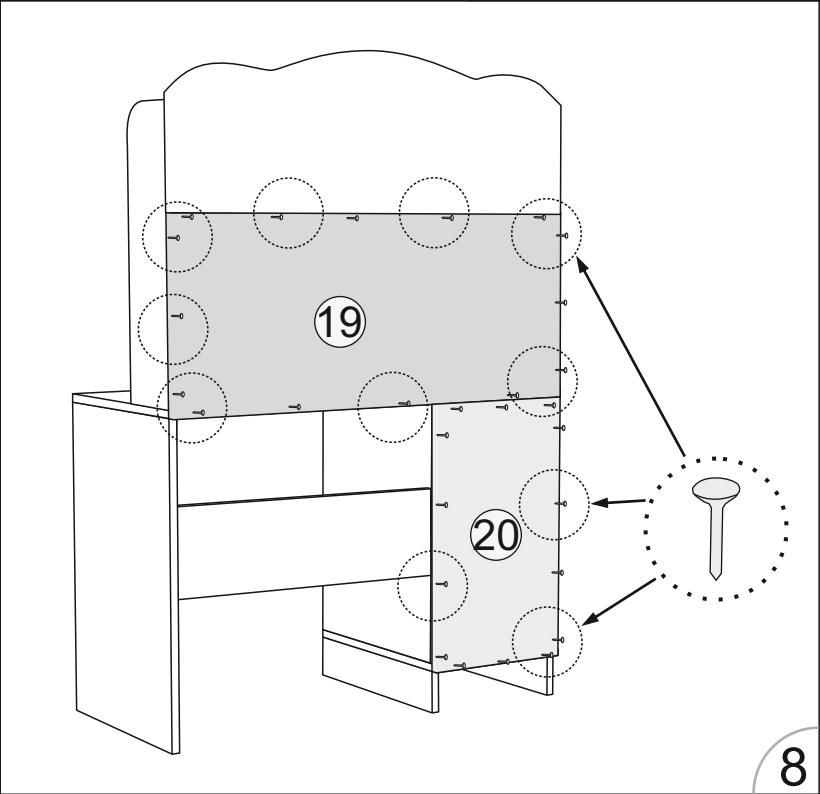
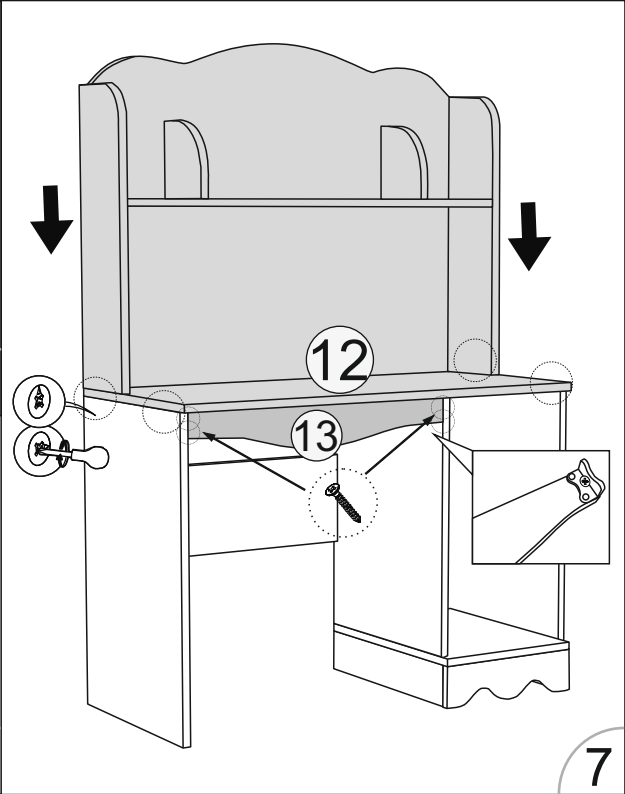
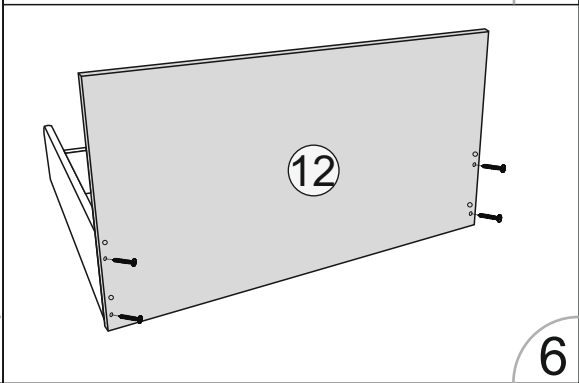
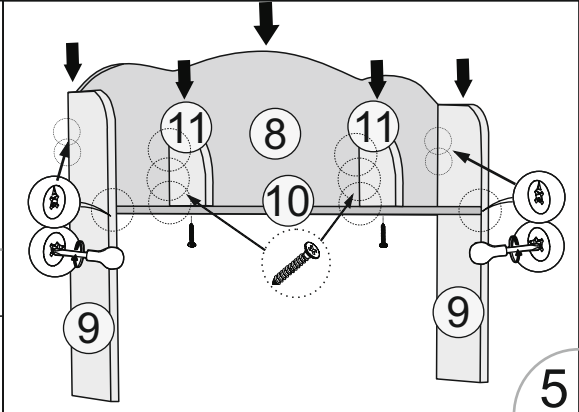
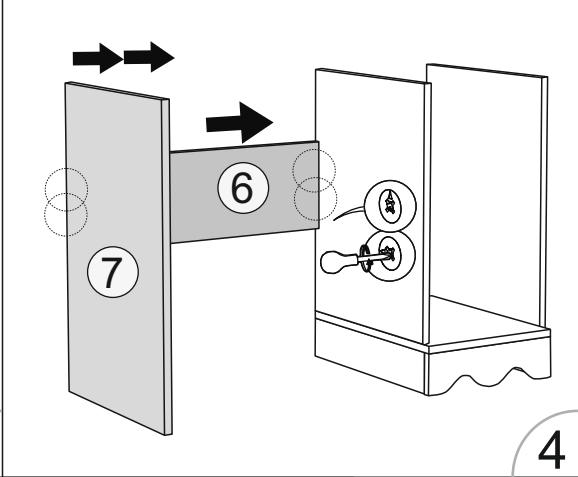
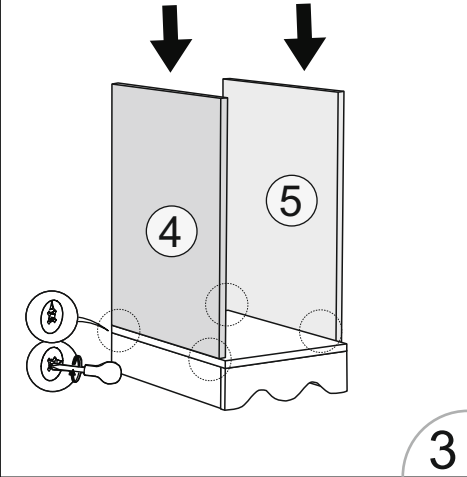
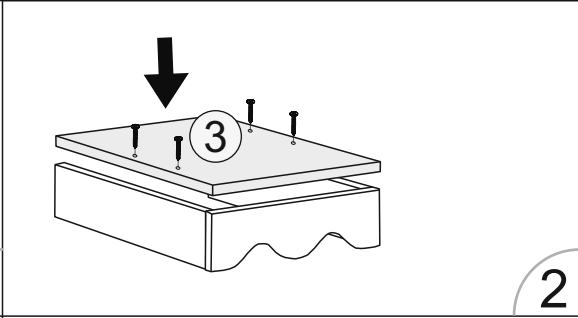
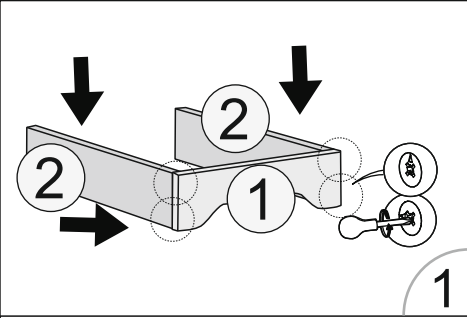




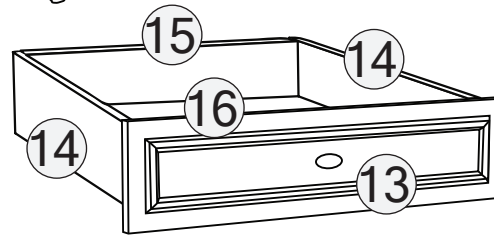
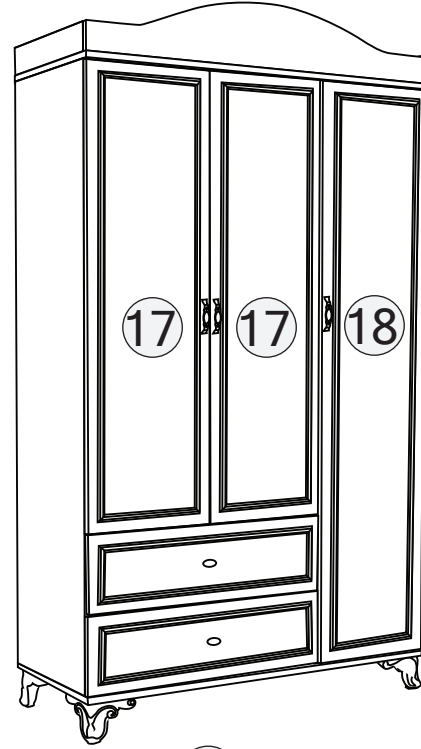
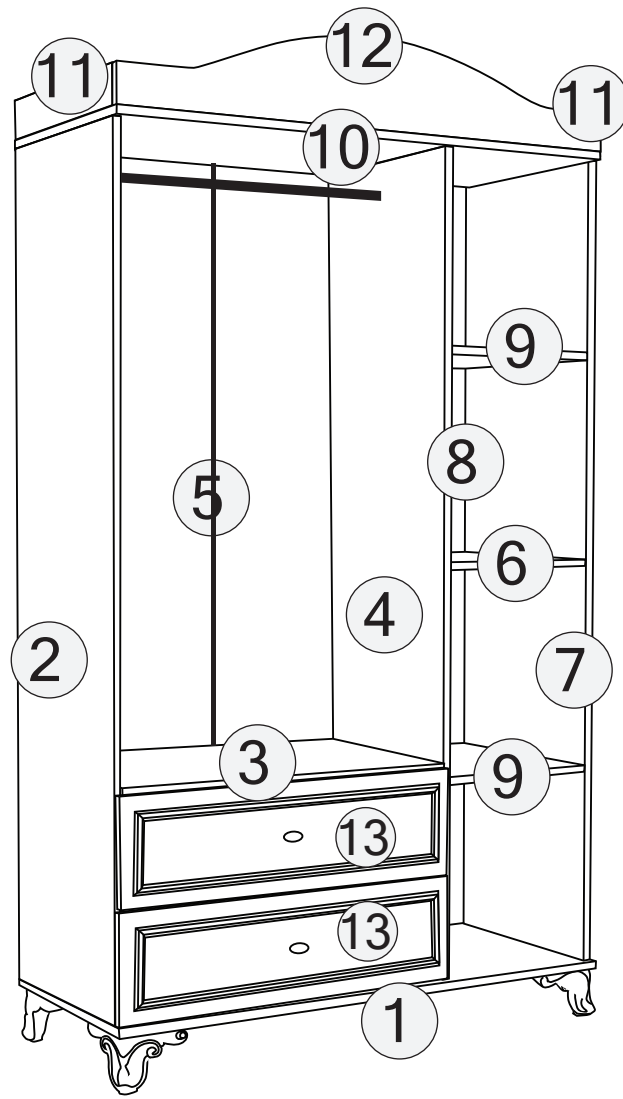


*RAYI AYIRMAK İÇİN SİYAH ÇENTİĞİ
YUKARIYA DOĞRU ÇEKİNİZ.



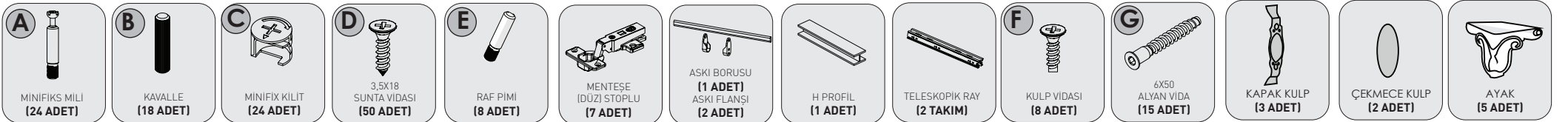


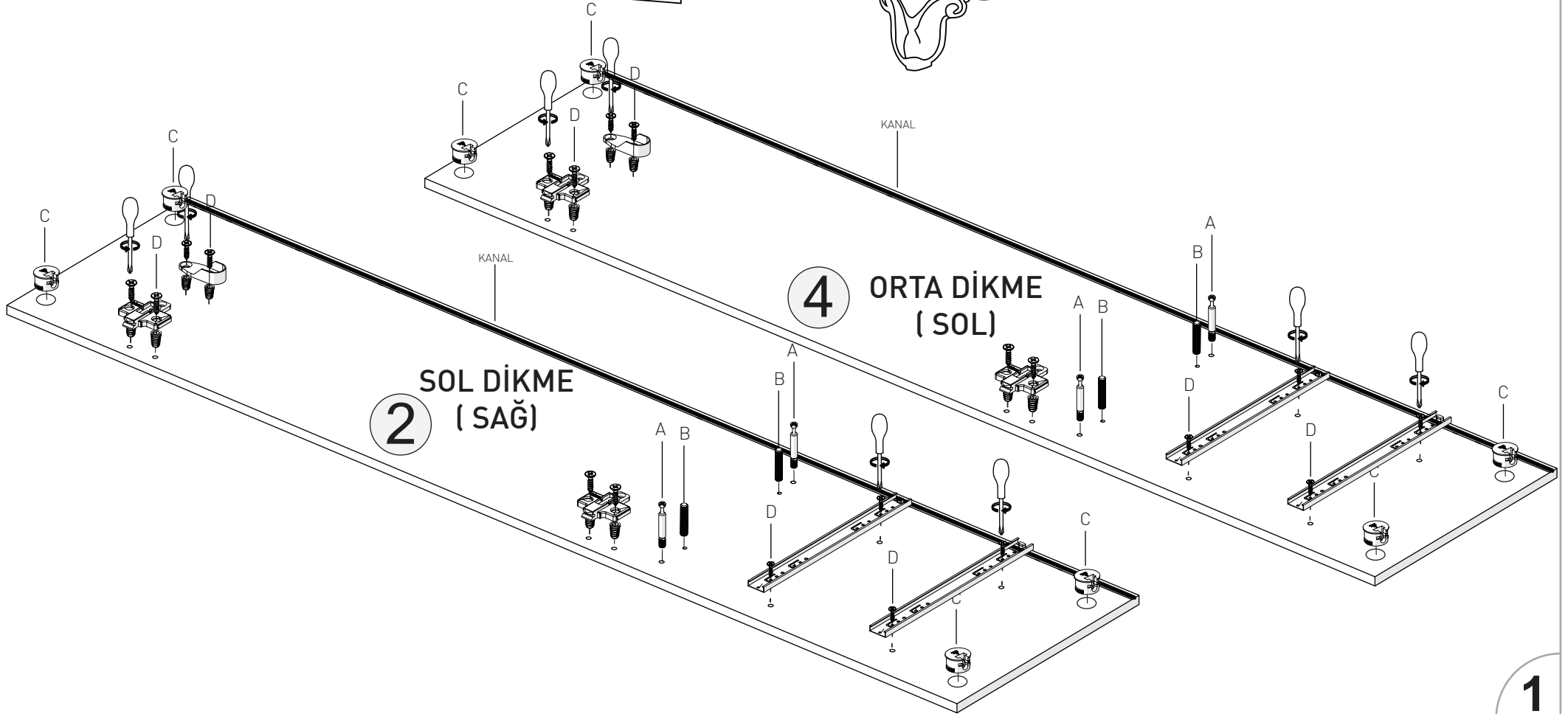
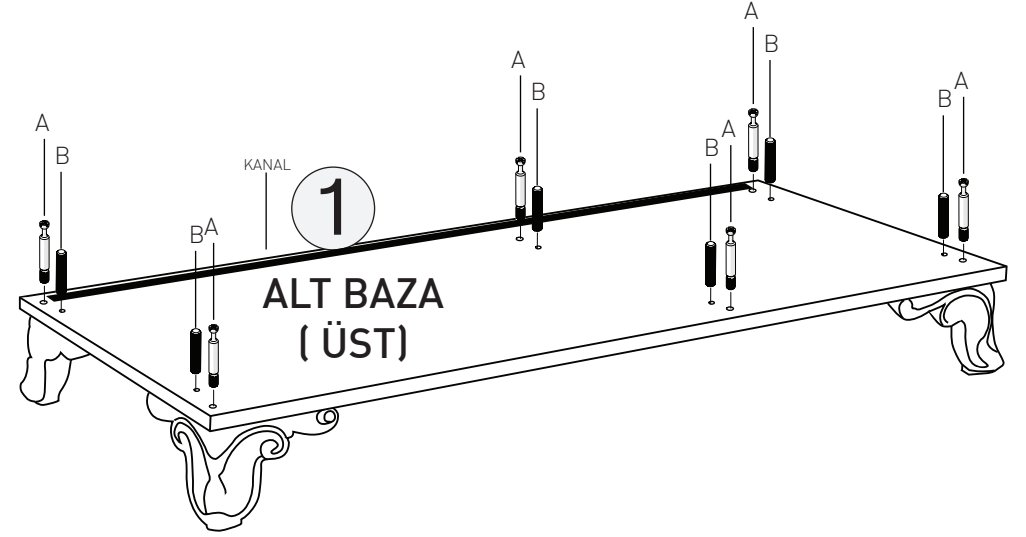
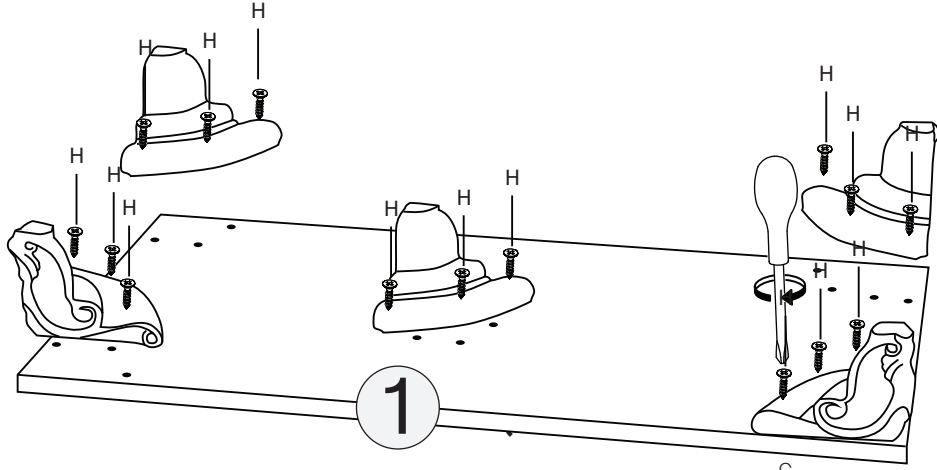
Gösterilen şekilde
Mentşeleri
Kapaklara
Montaj ediniz

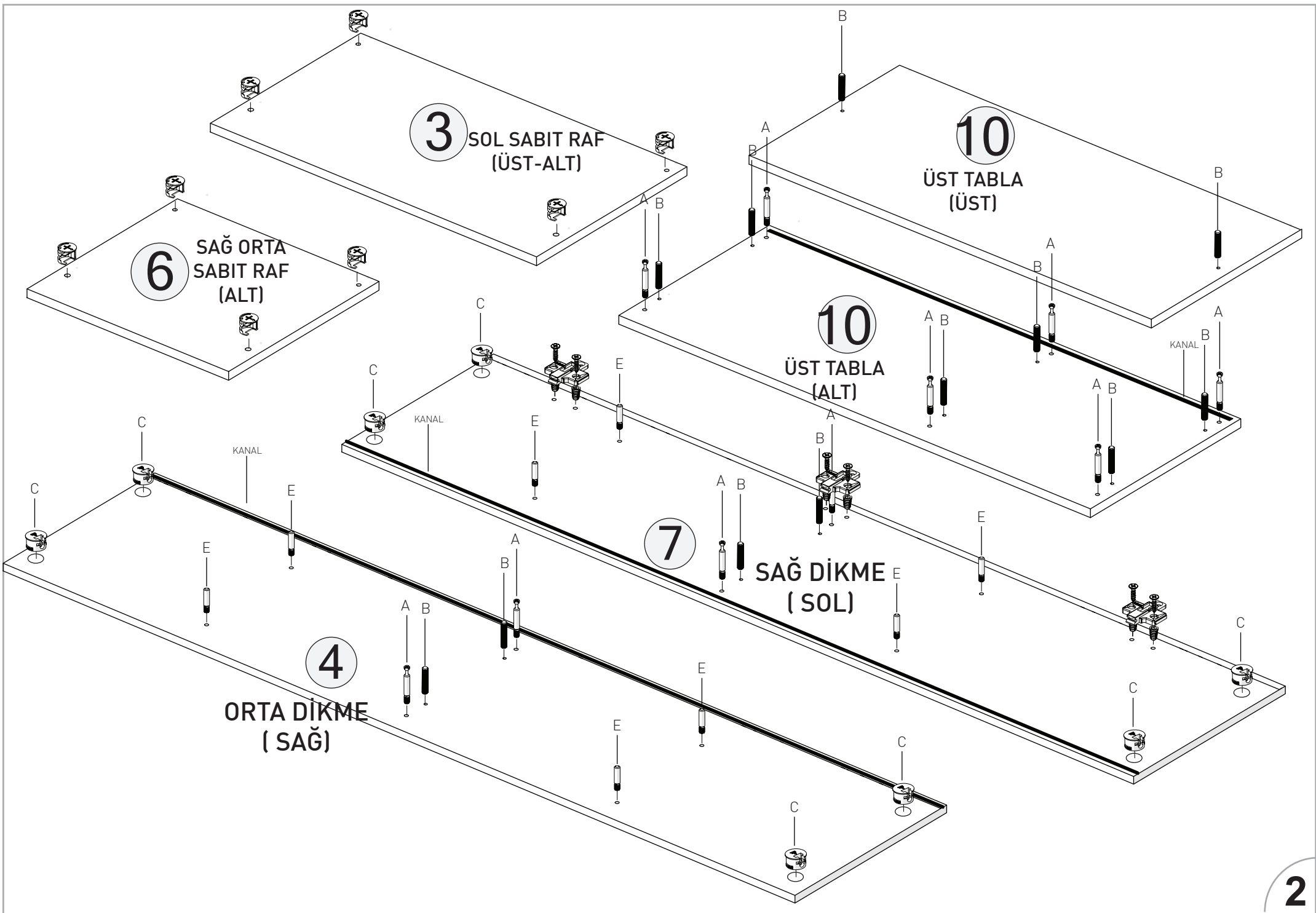


3 KAPILI 2 ÇEKMECELİ DOLAP

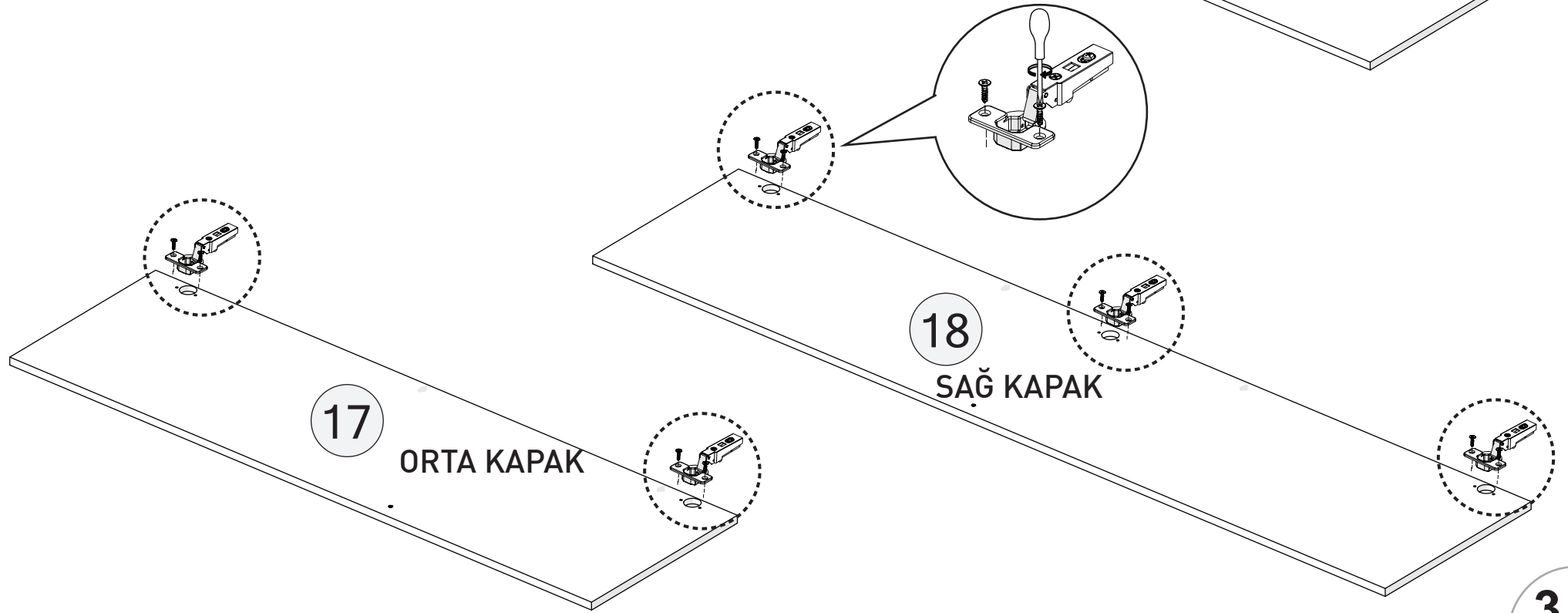
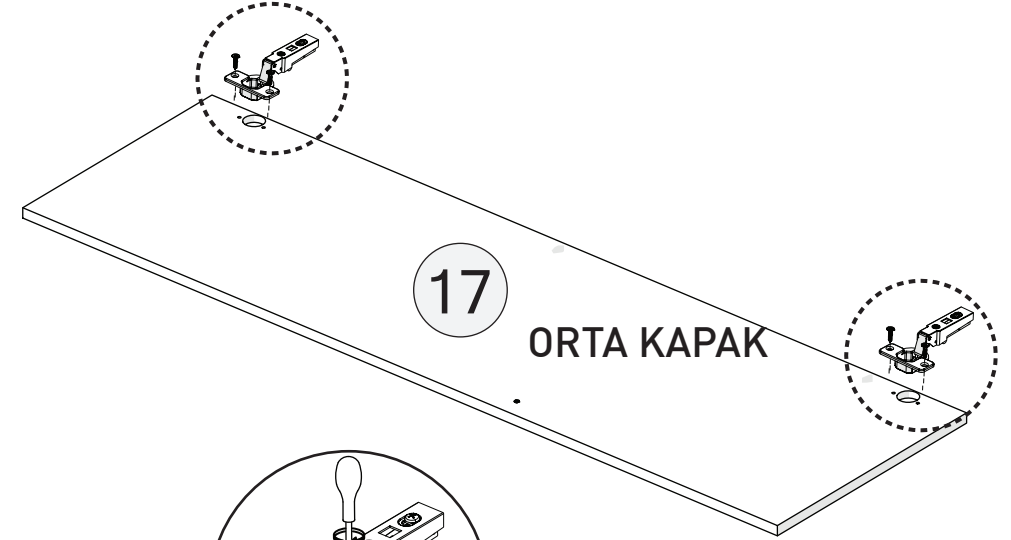
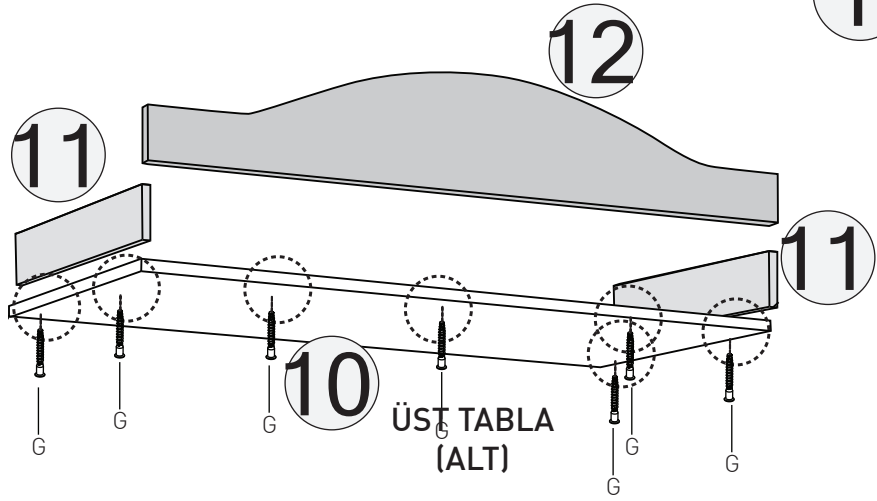
KODU	PARÇA ADI	ADET
1	ALT TABLA	1
2	SOL DİKME	1
3	SOL ALT BÜYÜK SABİT RAF	1
4	ORTA DİKME	1
5	SOL ARKALIK	2
6	SAĞ ORTA KÜÇÜK SABİT RAF	1
7	SAĞ DİKME	1
8	SAĞ ARKALIK	1
9	SAĞ KÜÇÜK SEYYAR RAF	2
10	ÜST TABLA	2
11	TAÇ - YANLAR	2
12	ÖN TAÇ	1
13	ÇEKMECE ÖN KLAPA	1
14	ÇEKMECE SAĞ-SOL YANLAR	4
15	ÇEKMECE ARKALIK	2
16	ÇEKMECE TABAN	2
17	SOL - ORTA KAPAKLAR	2
18	SAĞ KAPAK	1

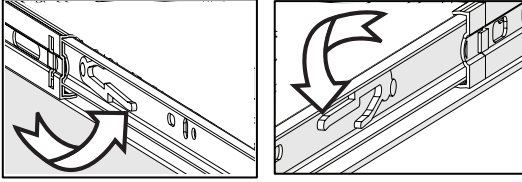




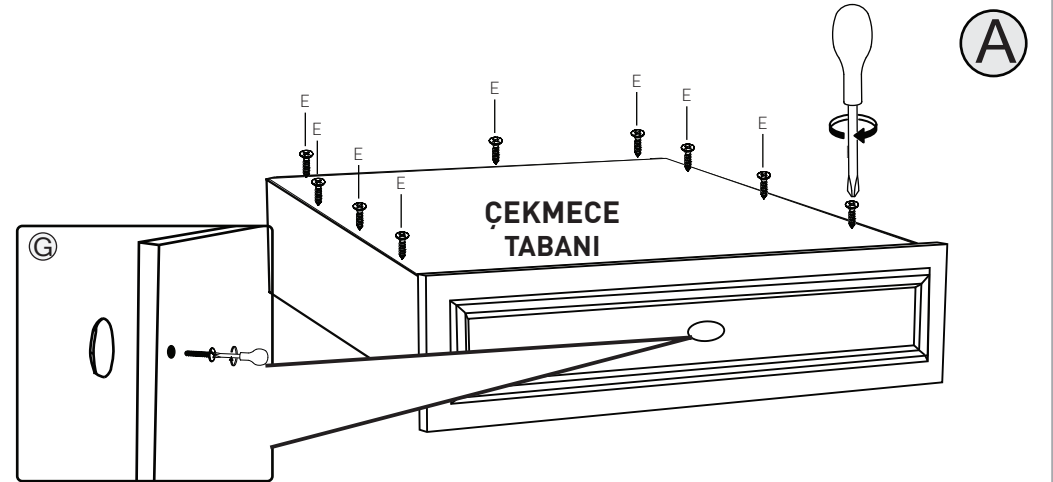
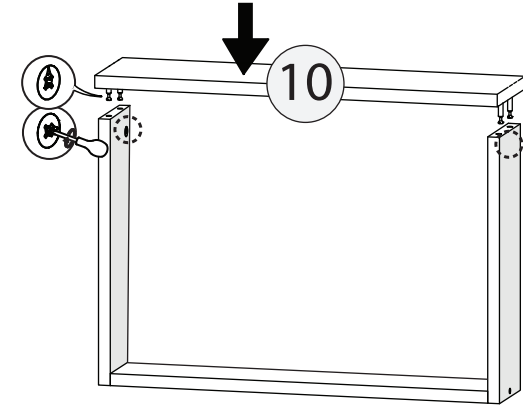
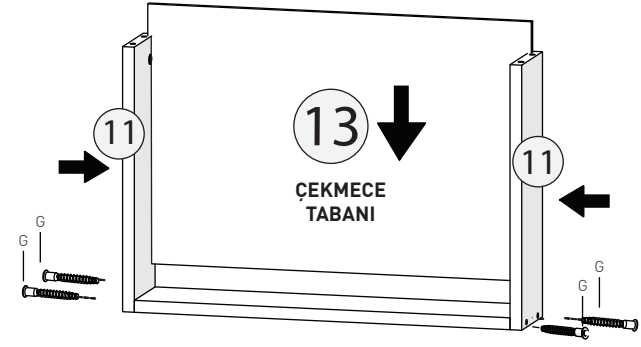
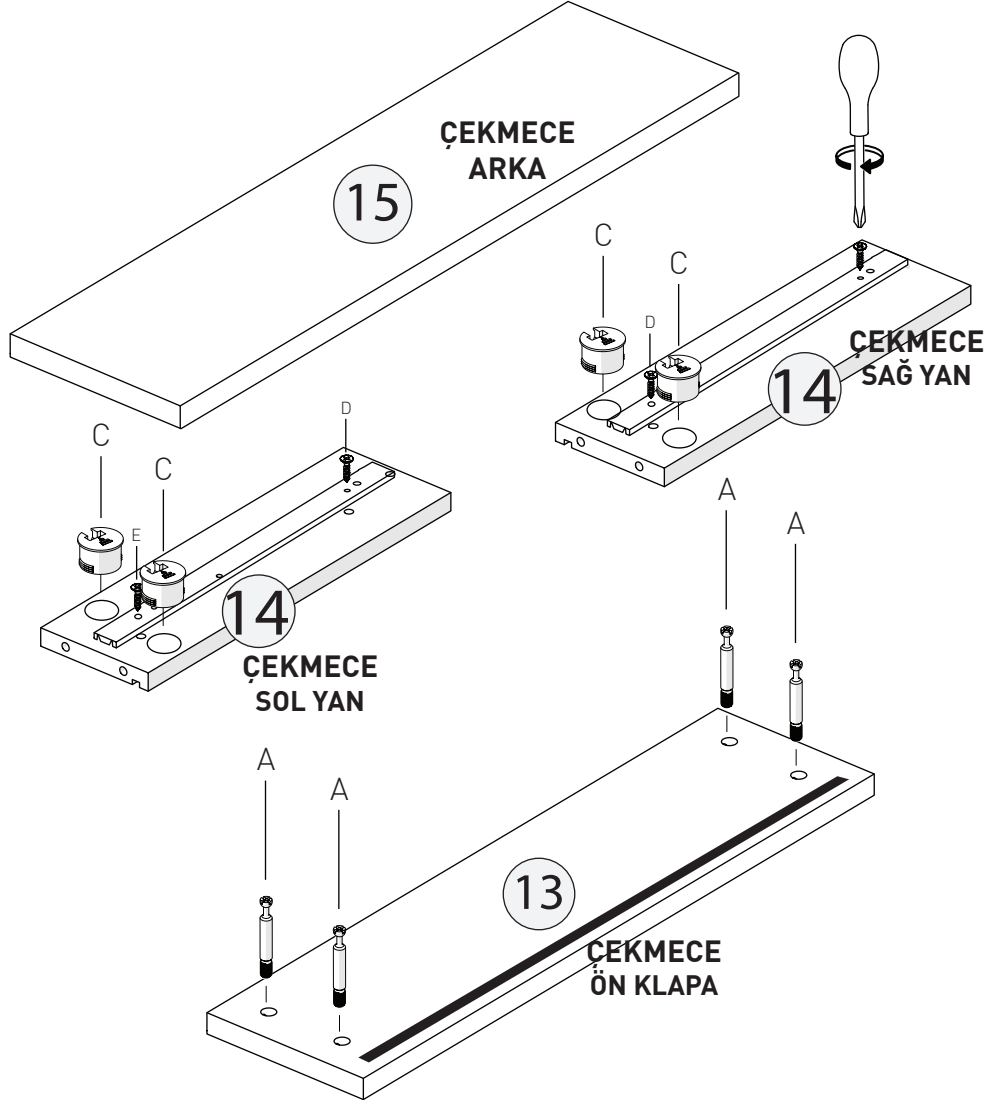


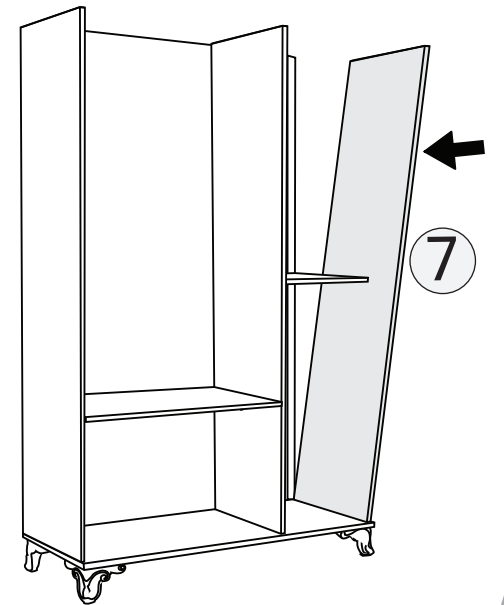
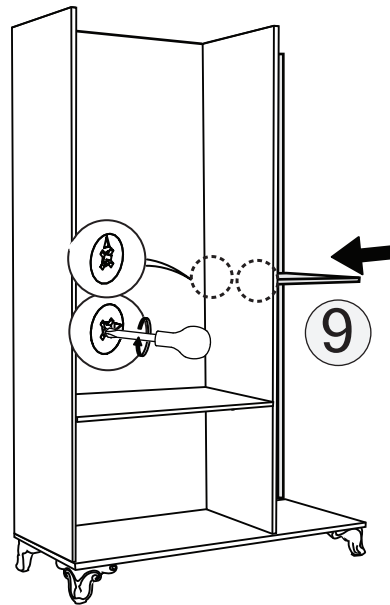
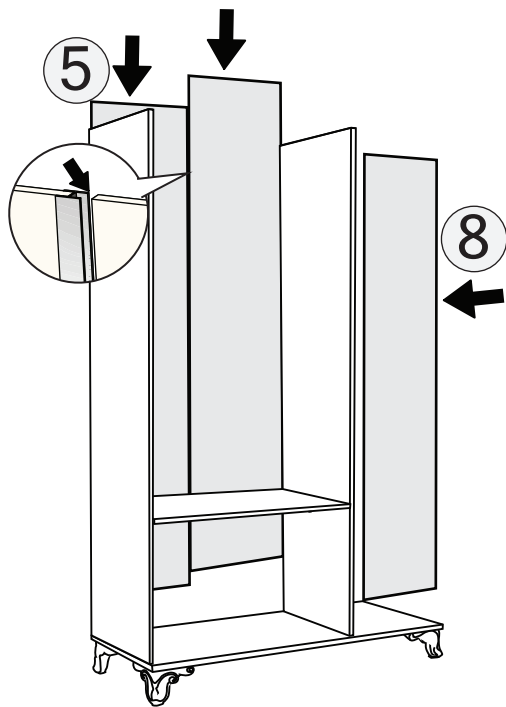
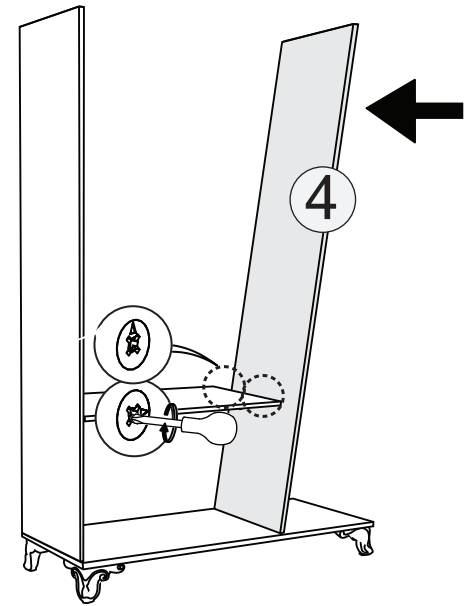
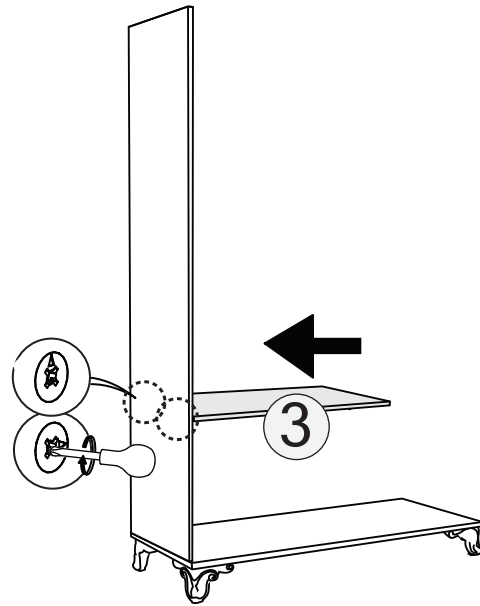
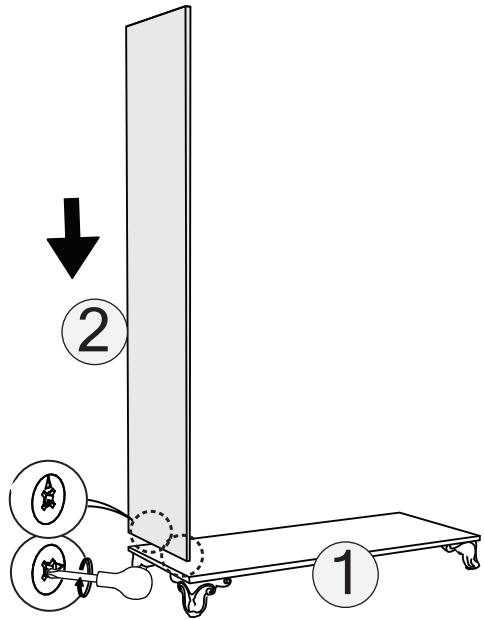
T

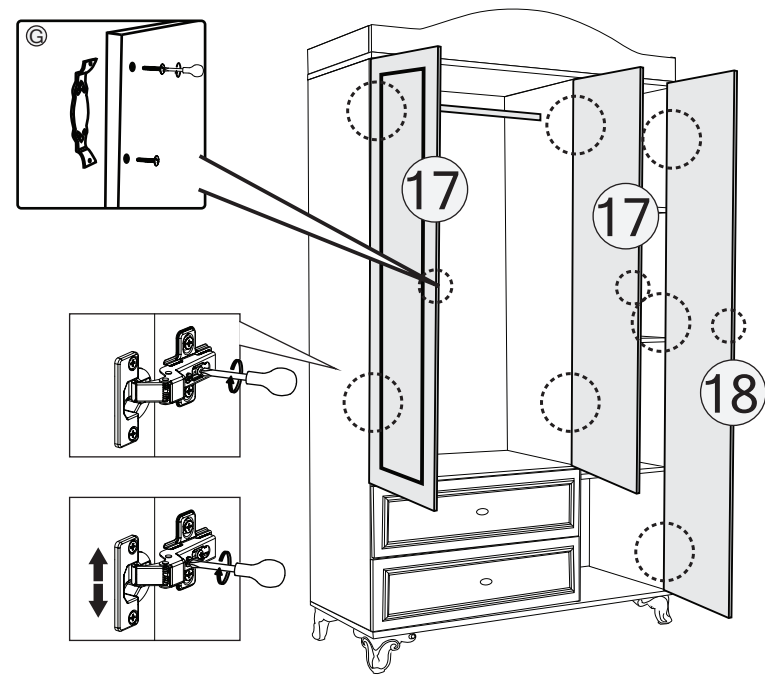
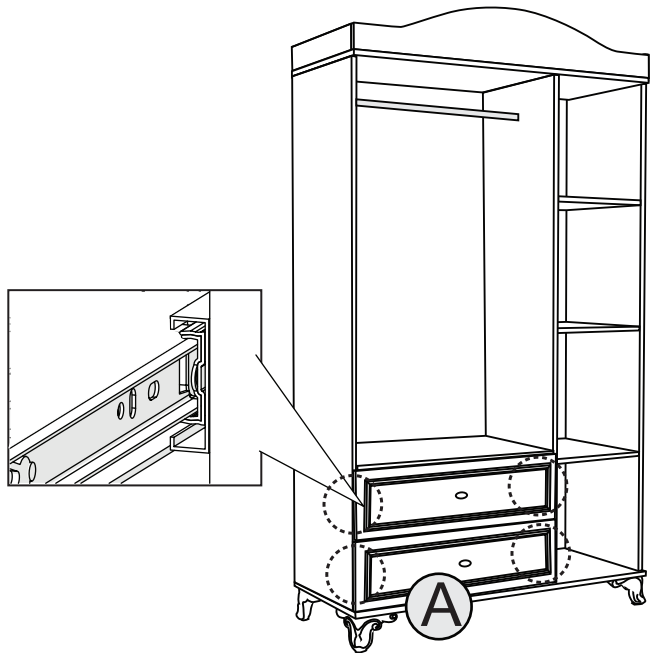
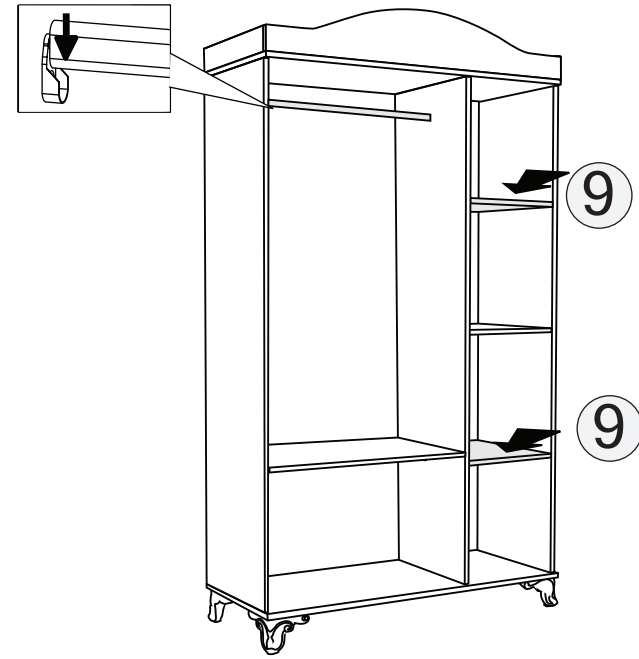
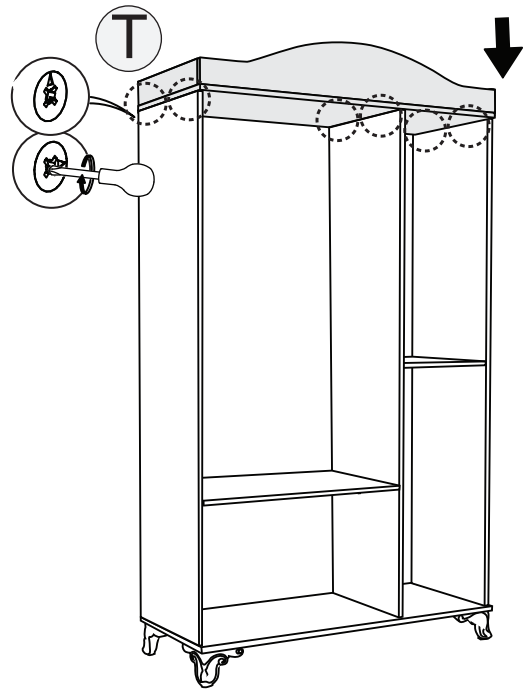




*RAYI AYIRMAK İÇİN SİYAH ÇENTİĞİ
YUKARIYA DOĞRU ÇEKİNİZ.







ZEBRA YATAK

KODU	PARÇA ADI	ADET
1	Zebra Yatak Başlık	1
2	Zebra Yatak Ayak Ucu	1
3	Zebra Yatak Sağ Travers	1
4	Zebra Yatak Sol Travers	1
5	Zebra Yatak Orta Travers	2
6	Zebra Yatak Taban Plaka	2

