

KARYOLA  
1. DEMERLİ

4 ADET



4\*25 MM  
KARŞIYAN VİDA

6 ADET



SOMUN

9 ADET



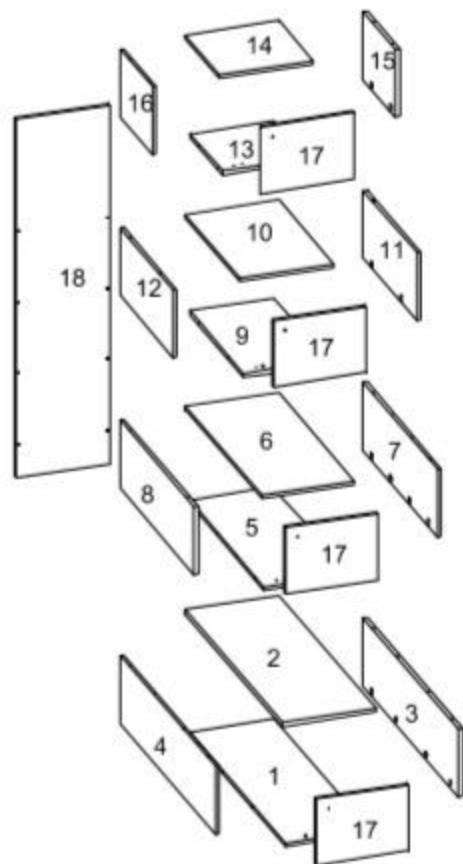
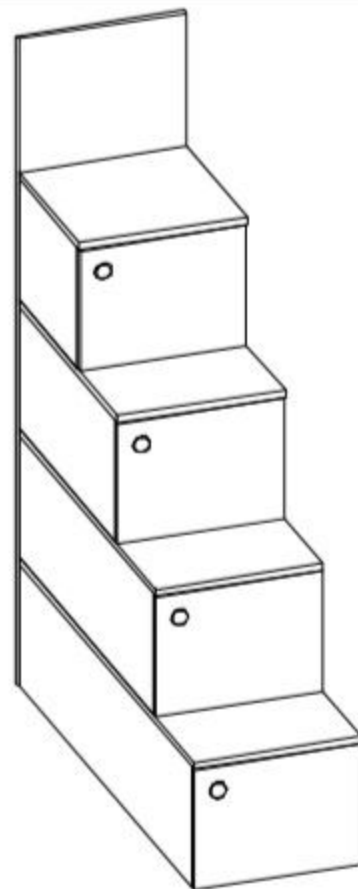
35\*16 MM  
VİDA

40 ADET

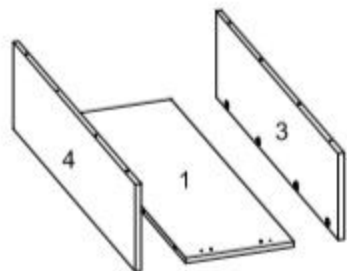


KAYIT  
VİDA SI

8 ADET

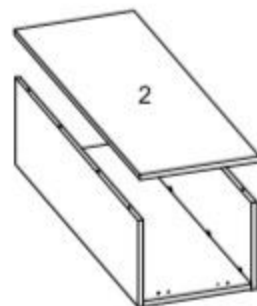
4.  
BLOK3.  
BLOK2.  
BLOK1.  
BLOK

KULP	M4*22 KULP VİDASI	KABİN VİDASI	3,5*18 VİDA	DÜZ MENTEŞE	MENTEŞE ALTLIK
4 AD	4 AD	8 AD	32 AD	8 AD	8 AD



DİĞER BLOKLARI BU  
BLOK GİBİ TOPLAYINIZ !!!

01

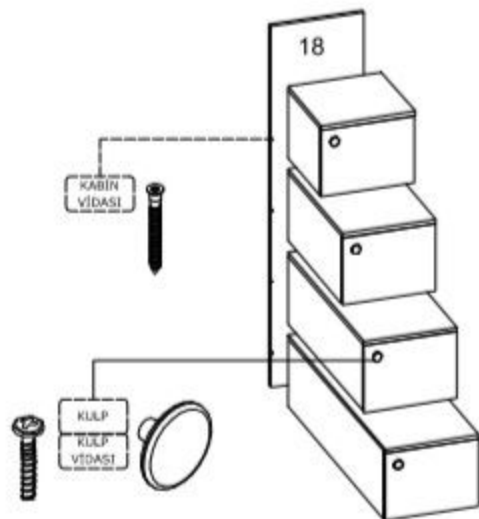


DİĞER BLOKLARI BU  
BLOK GİBİ TOPLAYINIZ !!!

02

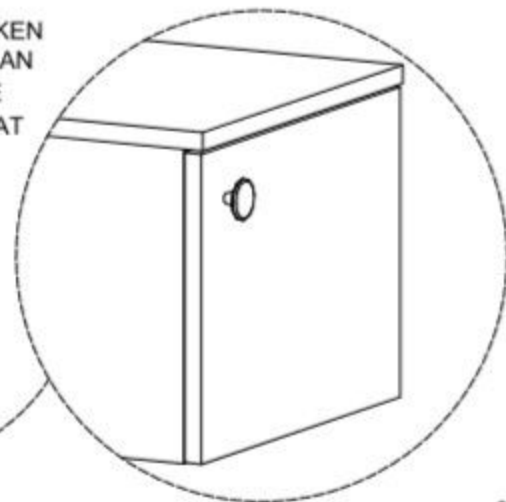


03



04

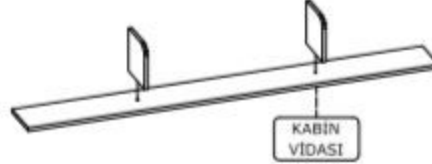
BLOKLARI TOPLARKEN  
DETAYA (UZUN OLAN  
TABLANIN ÜSTE  
GELDİĞİNE) DİKKAT  
EDİNİZ.



05

KABİN  
VİDASI

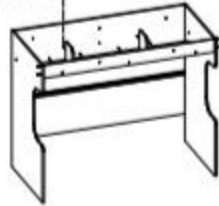
01



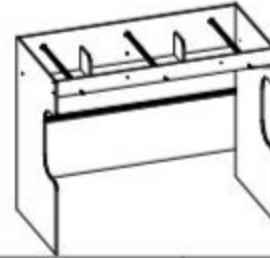
02

3,5\*18  
VİDA  
KARYOLA  
L DEMİR

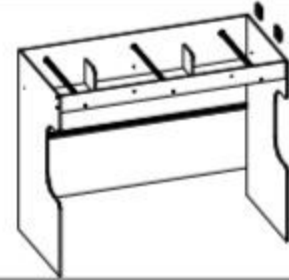
03

KABİN  
VİDASIYILDIZ  
BAŞLI  
SOMUNLU  
KÜTÜPHANE  
BAĞLANTI  
(4 ADET)

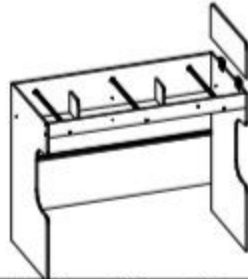
04



05



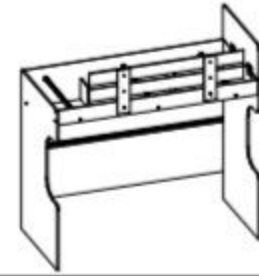
06



07

KÜTÜPHANE  
BAĞLANTI  
(6 ADET)

08

KÜTÜPHANE  
BAĞLANTI  
(6 ADET)

09

KARYOLA L DEMİR	KABİN VİDASI	3,5*18 VİDA	KULP	DÜZ MENTEŞE	MENTEŞE ALTLIK	M4*22 KULP VİDASI
2 AD	24 AD	32 AD	4 AD	8 AD	8 AD	4 AD

Yedek parçaya ihtiyaç duyduğunuz takdirde, lütfen montaj klavuzunda gösterilmiş olan "Malzeme Adını" belirtiniz

