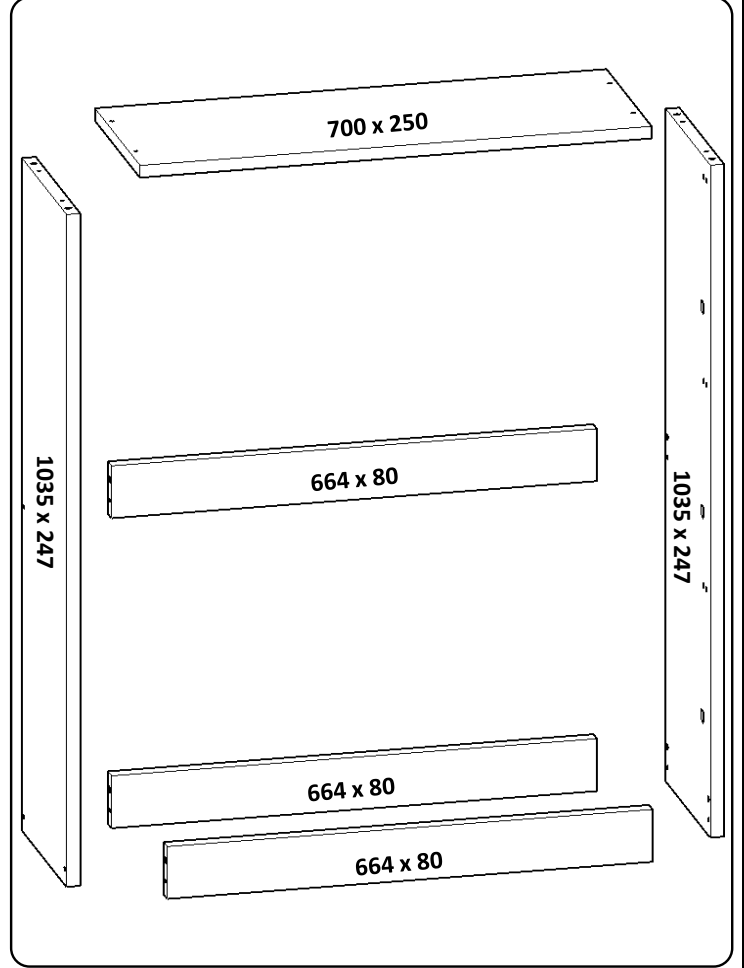
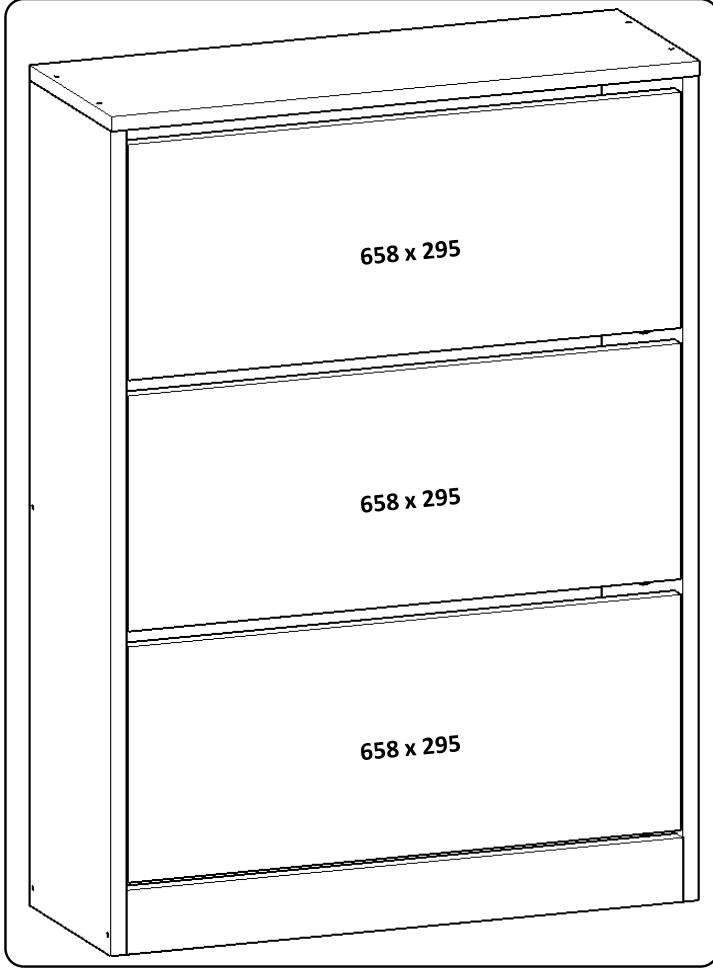
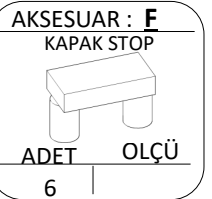
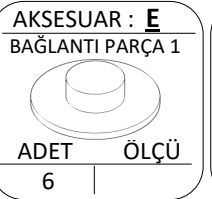
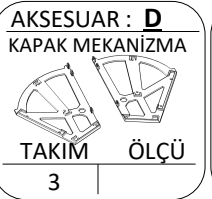
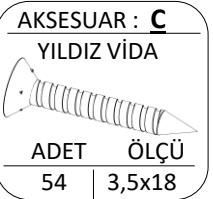
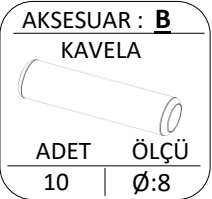
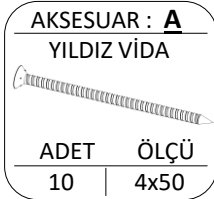


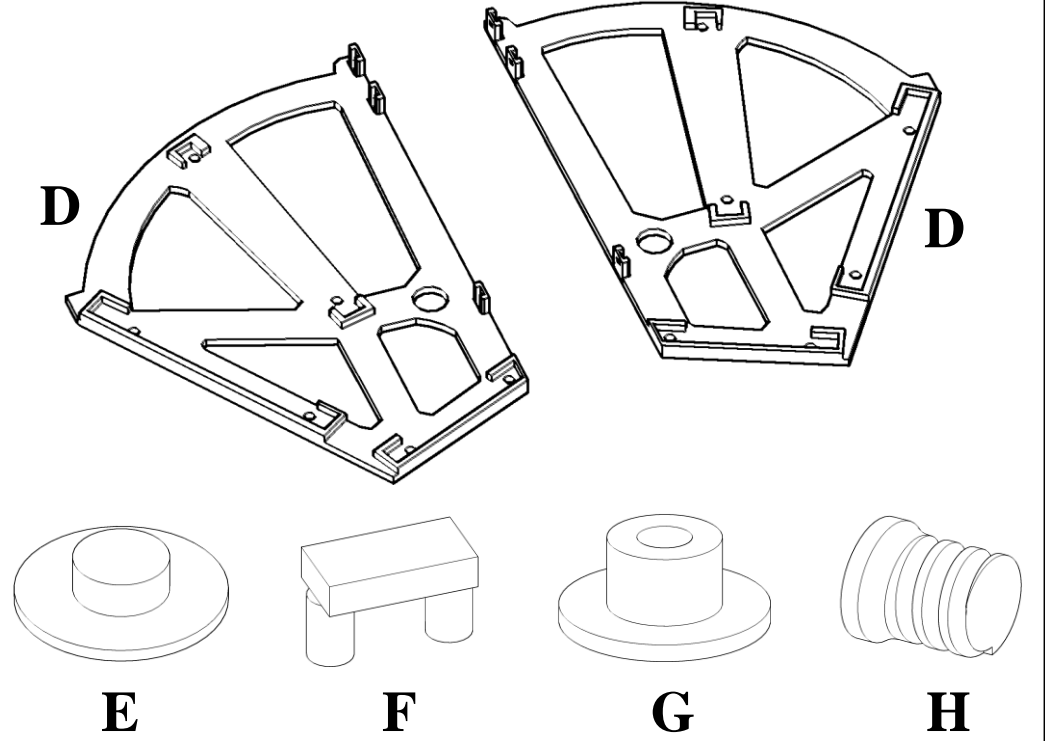
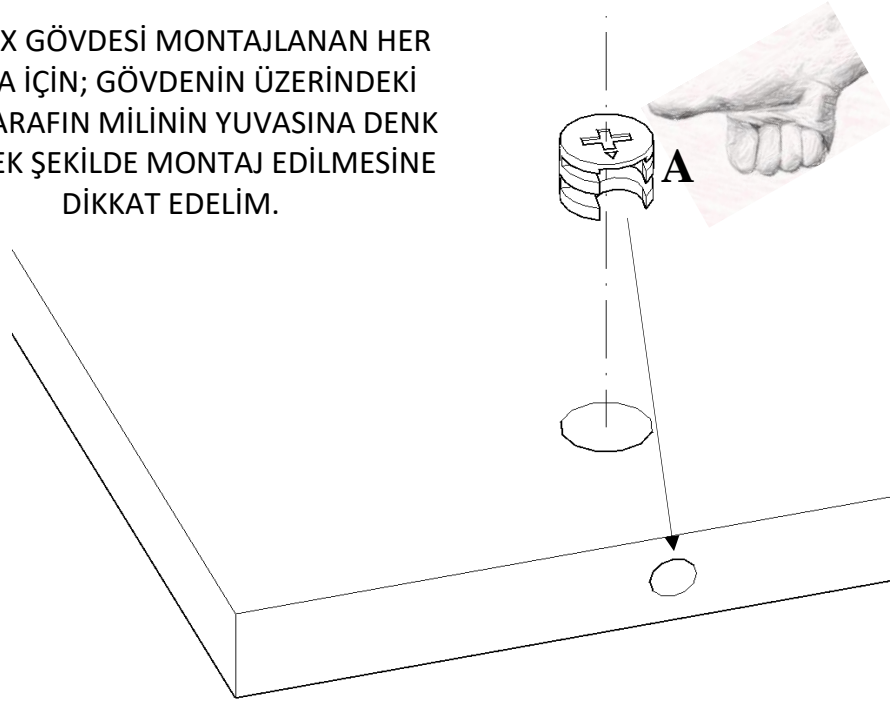
3 KAPAKLI AYAKKABLIK ANTRASİT



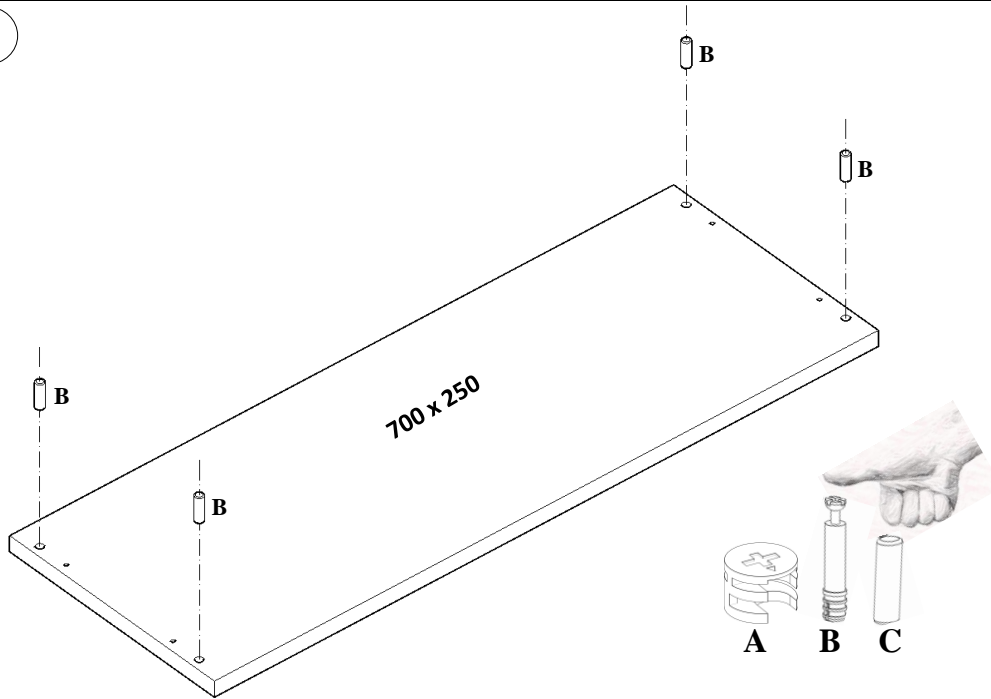
PARÇASIRASI	PARÇA ADI	PARÇA ADETI
1	ÜST TABLA (700 mm X 250 mm)	1
2	SAĞ - SOL YAN (1035 mm X 247 mm)	2
3	BAZA ÖN - ARKA (664 mm X 80 mm)	2
4	ORTA ARKA KAYIT (664 mm X 80 mm)	1
5	KAPAK (658 mm X 295 mm)	3
6	AYAKKABILIK ALT RAF (8 mm) (650 mm X 80 mm)	3
7	AYAKKABILIK ORTA RAF (8 mm) (650 mm X 135 mm)	6



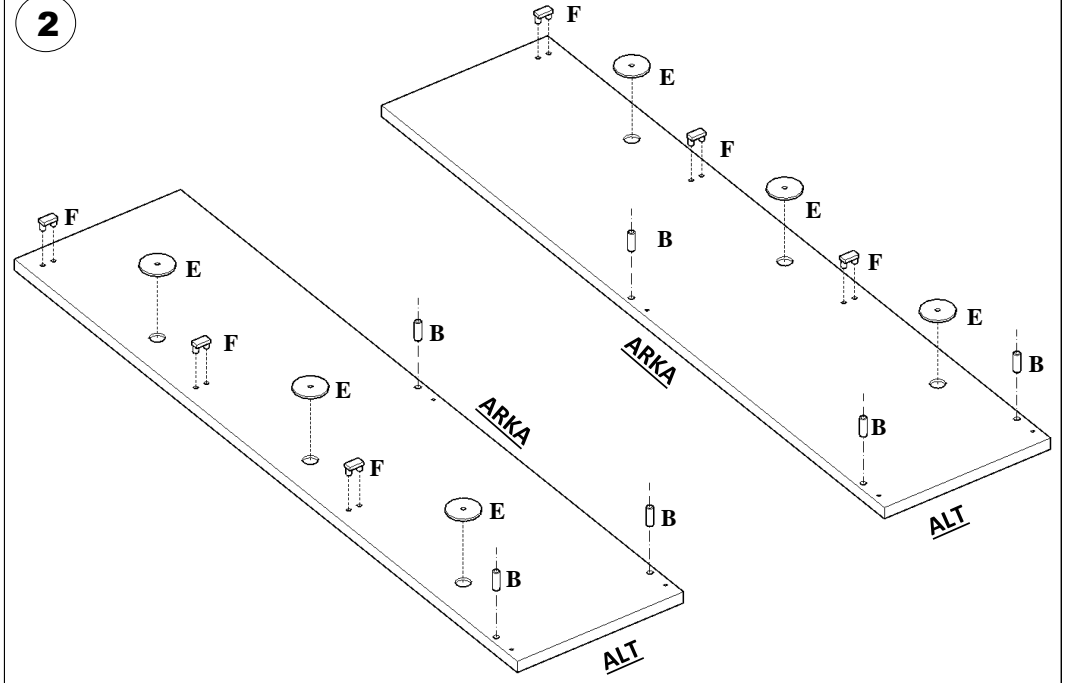
MİNİFIX GÖVDESİ MONTAJLANAN HER PARÇA İÇİN; GÖVDENİN ÜZERİNDEKİ AÇIK TARAFIN MİLİNİN YUVASINA DENK GELECEK ŞEKİLDE MONTAJ EDİLMESİNE DİKKAT EDELİM.



1

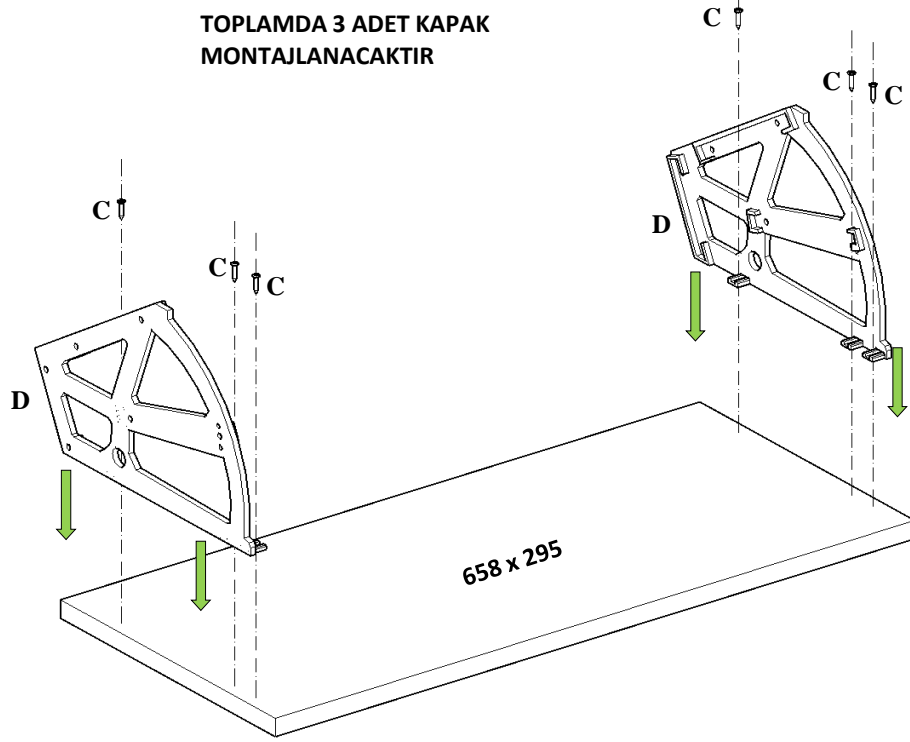


2

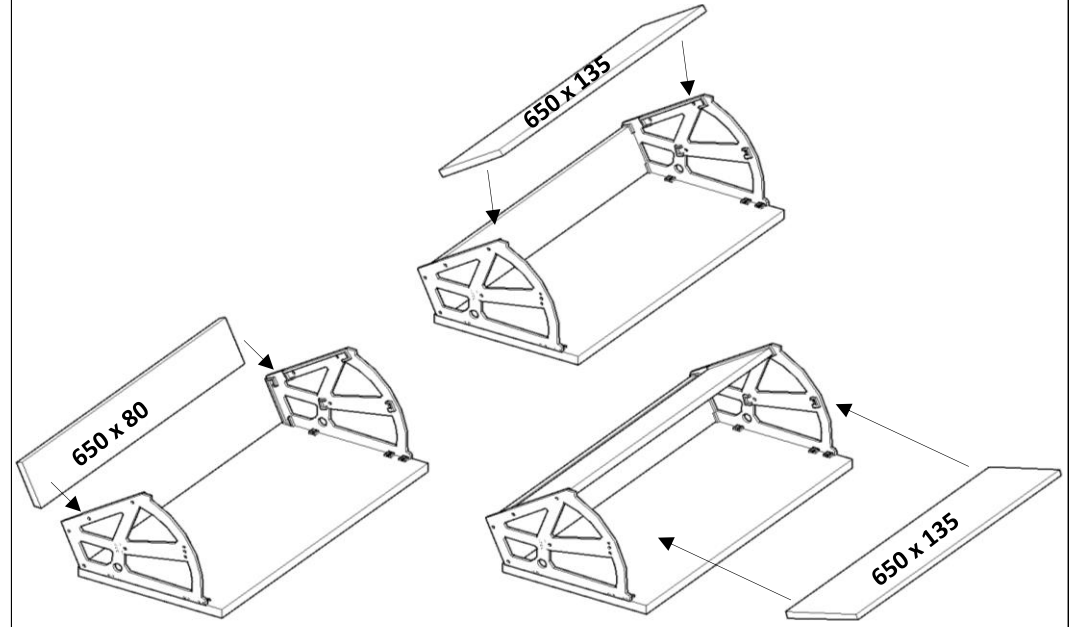


3

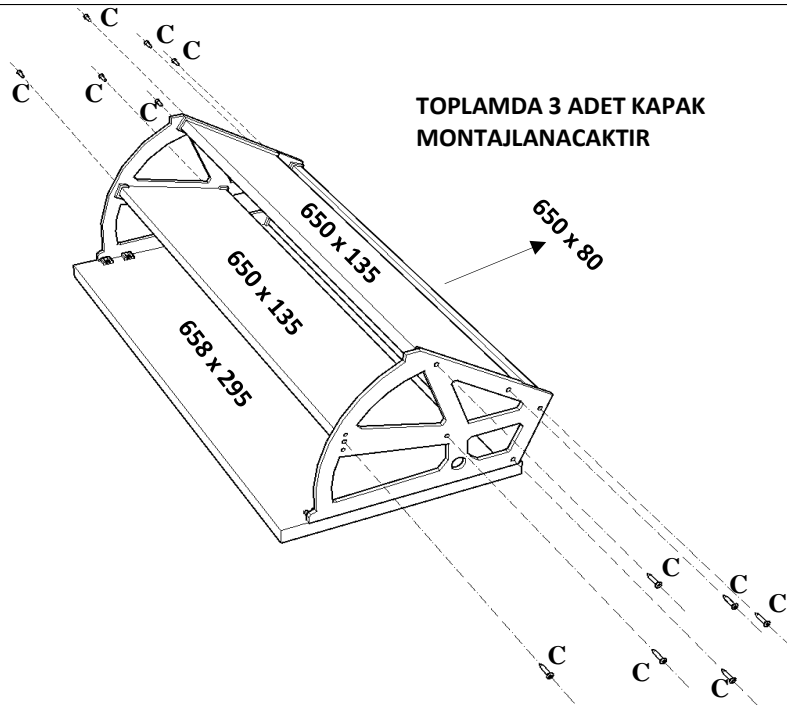
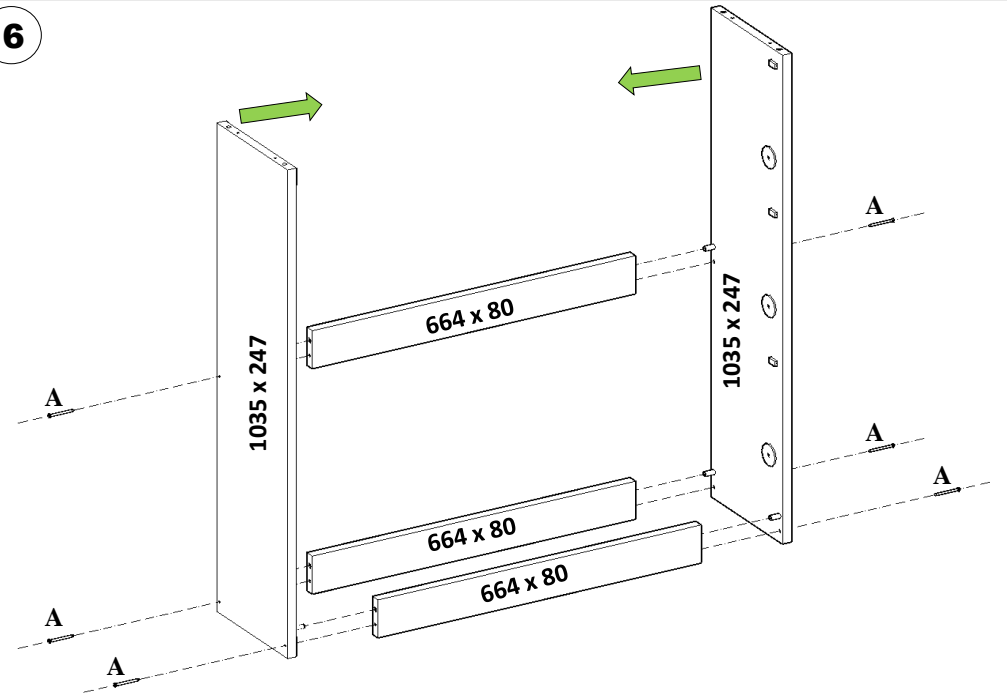
TOPLAMDA 3 ADET KAPAK
MONTAJLANACAKTIR

**4**

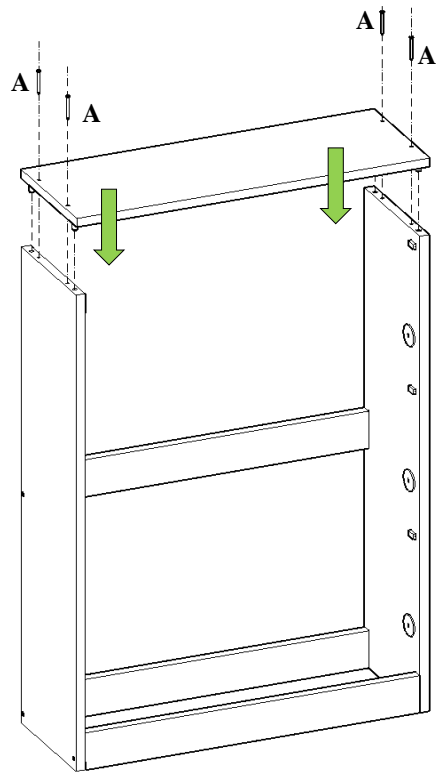
TOPLAMDA 3 ADET KAPAK
MONTAJLANACAKTIR

**5**

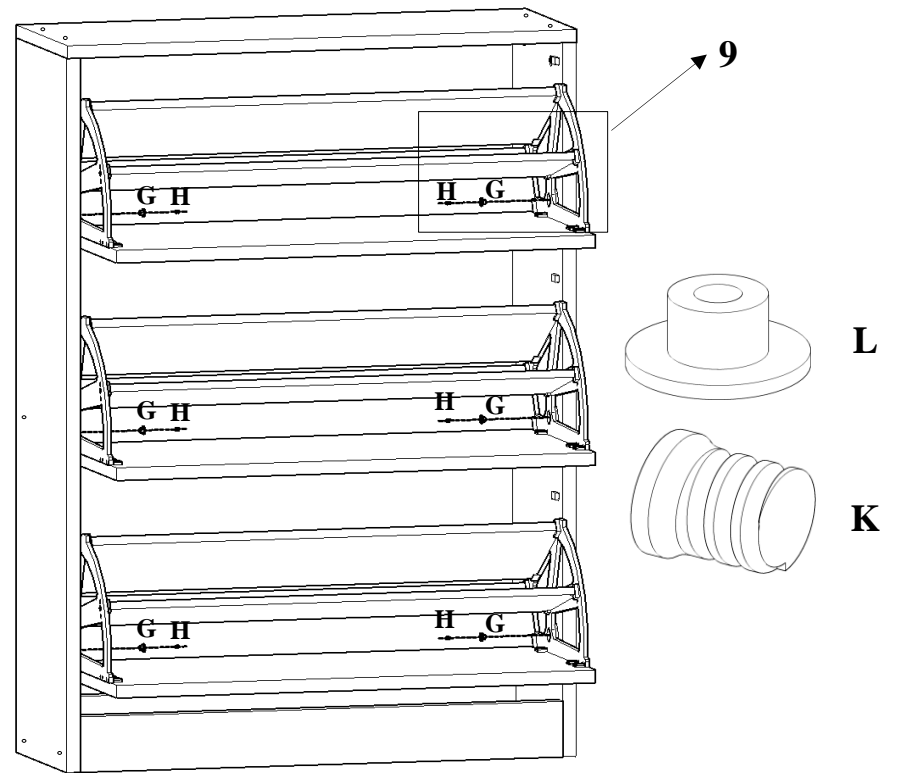
TOPLAMDA 3 ADET KAPAK
MONTAJLANACAKTIR

**6**

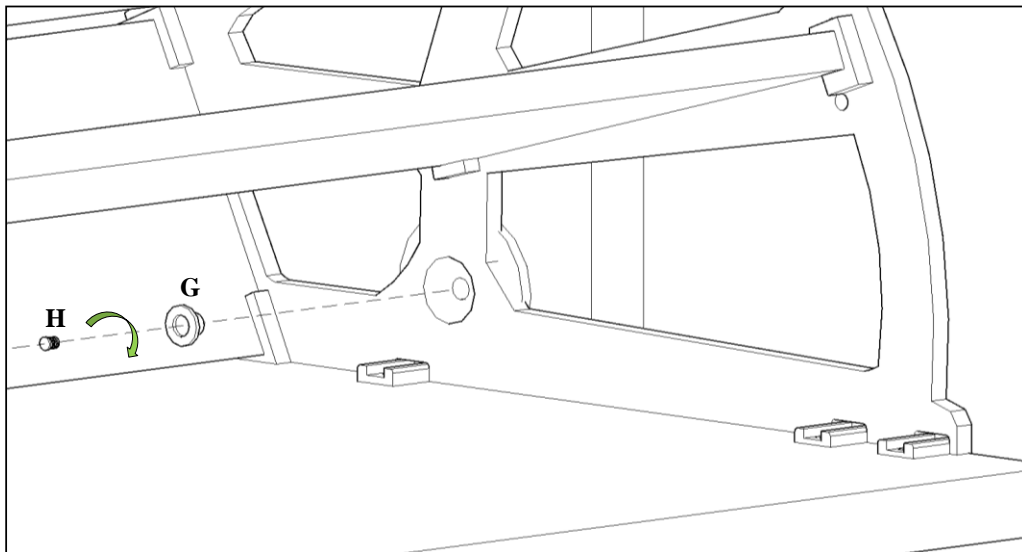
7



8



9



10

