

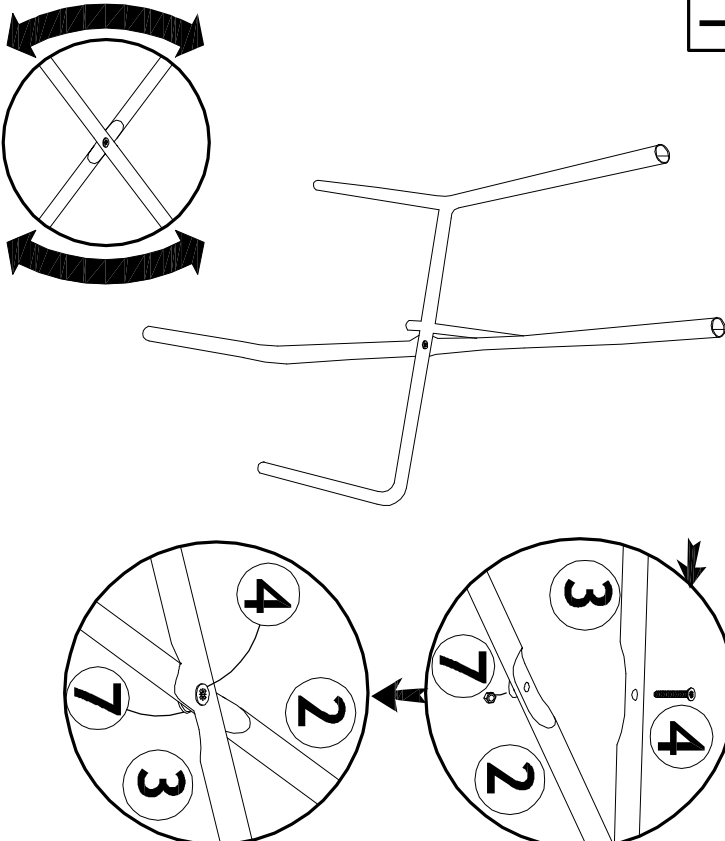
PARA LİSTESİ			
P.NO	PARA ADI	ADET	RESİM
1	OTURUM	2	
2	DEMİR AYAK İ	2	
3	DEMİR AYAK DIŐ	2	
4	M6 X 25 YHB	2	
5	ARKALIK	2	
6	4 X 35 VIDA	8	
7	M 6 SOMUN	2	
YILDIZ TORNAVIDA			

#### LÜTFEN DİKKAT!!!

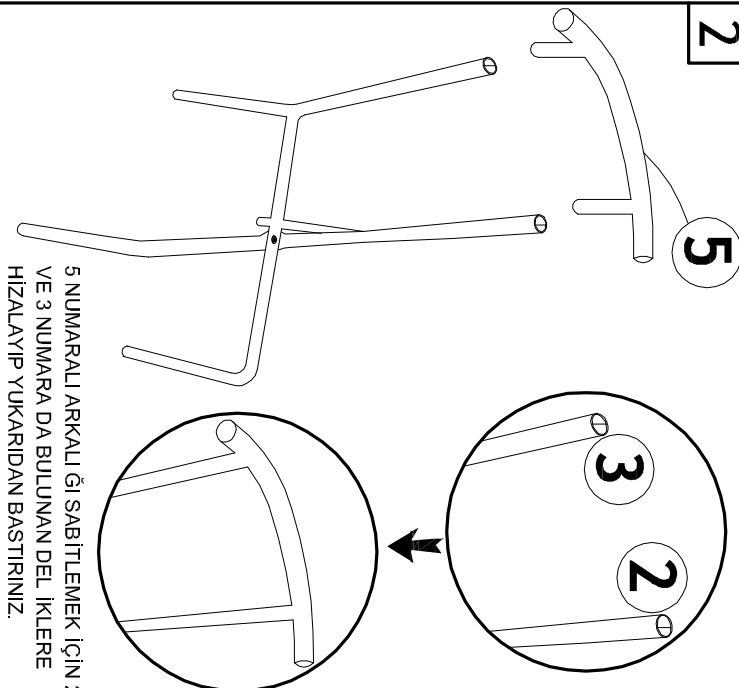
- ÜRÜNÜZÜN GARANTİ KAPSAMI DIŐINDA KALMAMASI İİN KURULUM ŐEMASINA UYGUN ŐEKİLDE MONTAJ YAPMANIZ GEREKMEKTEDİR.
- MONTAJDA ZORLUK ÇEKMEYENİZ İİN PAKETİTEN ÇIKAN TÜM MALZEMELERİ DÜZ BİR ZEMİN ÜZERİNE YAYINIZ.
- MONTAJA BAŐLAMADAN ÖNCE KURULUM ŐEMASINDA BELİRTİLEN MALZEMELERİ VE ADETLERİNİ KONTROL EDİNİZ.
- MONTAJI ÜRÜN AMBALAJI KARTONU ÜZERİNDE VEYA ÜRÜNÜ ÇİZMEYECEK DÜZ BİR ZEMİN ÜZERİNDE YAPINIZ.
- MONTAJ İİN 1 ADET YILDIZ TORNAVIDA YETERLİDİR.
- ELEKTRİKLI ALET KULLANMANIZ SAKINÇALIDIR.
- KURULUM İLE İLGİLİ SORU VE GÖRÜŐLERİNİZ İİN LÜTFEN YETKİLİ SATIŐIMIZLA İRTİBAȒA GEÇİNİZ.

1 KİŐİ

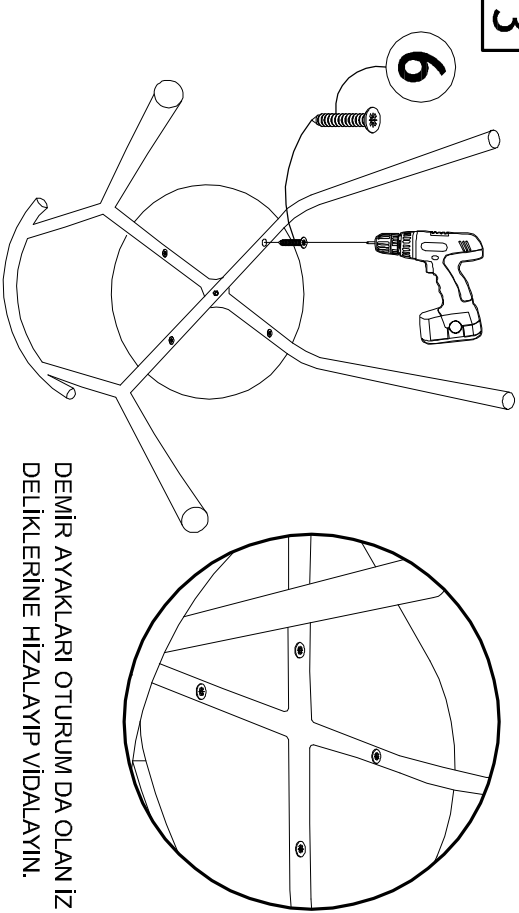
1



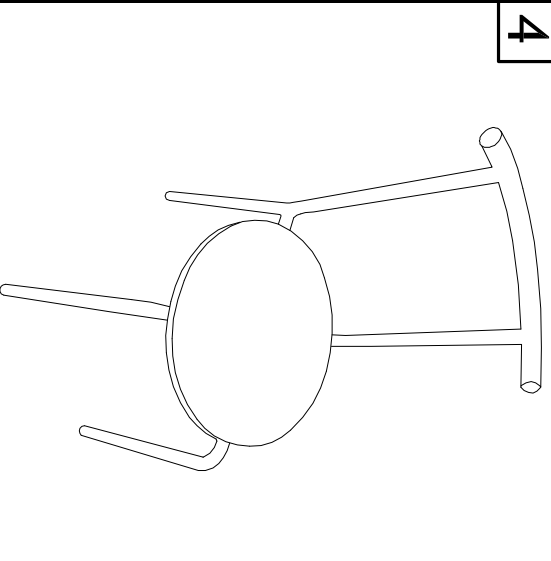
2



3




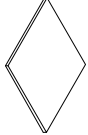
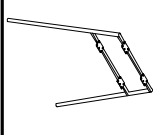

4



DEMİR AYAKLARI OTURUM DA OLAN İZ DELİKLERİNE HIZALAYIP VIDALAYIN.

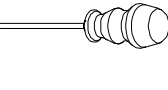

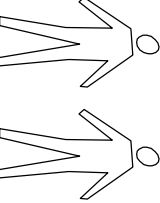
5 NUMARALI ARKALI Ğİ SABİTLEMELİK İİN 2 VE 3 NUMARA DA BULUNAN DELİKLERE HIZALAYIP YUKARIDAN BAŐTRINIZ.

#### PARŐA LİSTESİ

P.NO	PARŐA ADI	ADET	RESİM
1	MASA TABLASI	1	
2	ARA TABLA	1	
3	DEMİR AYAK	2	
4	3,5*18 SUNTA VIDASI	24	

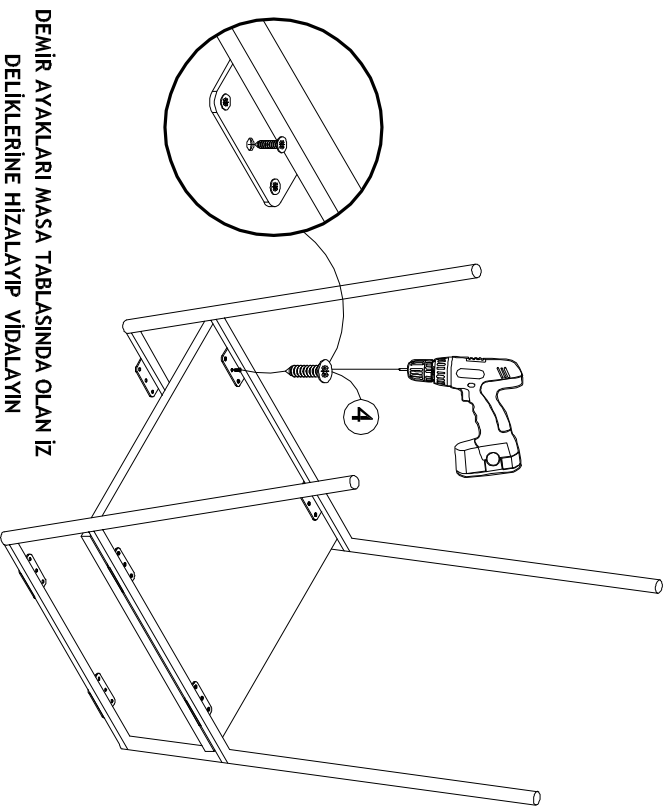
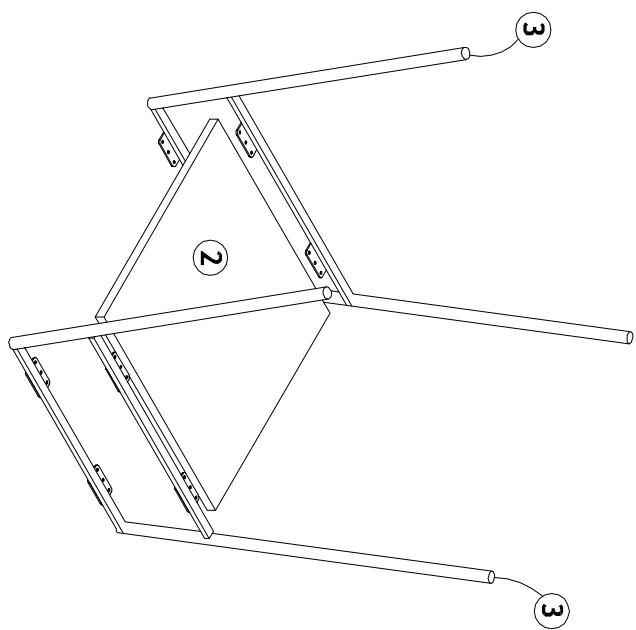
#### DİKKATİ!!

**PAKETLERİ AŐARKEN  
KESİNLİKLE BİŐAK VB KESİCİ  
ALETLER KULLANMAYINIZ.**

		
YILDIZ TORNAVİDA	ŐARLI MATKAP	2 KİŐİ

#### LŐTFEN DİKKATİ!!

- ŐRŐNŐZŐN GARANTI KAPSAMI DIŐINDA KALMAMASI İŐİN KURULUM SEMASINA UYGUN ŐEKİLDE MONTAJ YAPMANIZ GEREKMEKTEDİR.
- MONTAJDA ZORLUK ÇEKMEYENİZ İŐİN PAKETTEN ÇIKAN TUM MALZEMELERİ DŐZ BİR ZEMİN ŐZERİNE YAYINIZ.
- MONTAJA BAŐLAMADAN ŐNCE KURULUM SEMASINDA BELİRTİLEN MALZEMELERİ VE ADETLERİNİ KONTROL EDİNİZ.
- MONTAJ İŐİN 1 ADET YILDIZ TORNAVİDA YETERLİDİR.
- ÇİZMEYEŐEK DŐZ BİR ZEMİN ŐZERİNDE YAPINIZ.
- ELEKTRİKLİ ALET KULLANMANIZ SAĞINKALDIR.
- KURULUM İLE İLGİLİ SORU VE GŐRŐŐLERİNİZ İŐİN LŐTFEN YETKİLİ SATIŐIMIZLA İRTİBATTA GEŐİNİZ.



DEMİR AYAKLARI MASA TABLASINDA OLAN İZ  
DELİKLERİNE HİZALAYIP VIDALAYIN

