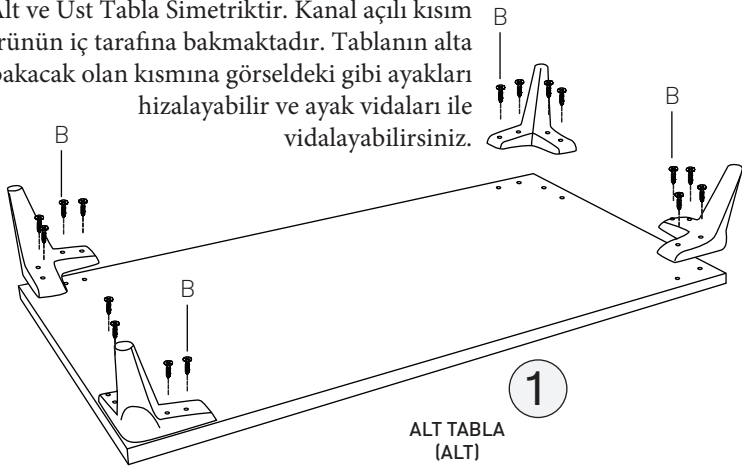


X Large - Venty - Garnet - Marmara - Alte		
KODU	PARÇA ADI	ADET
1	ALT TABLA	1
2	SOL DİKME	1
3	ARKALIK	2
4	SABİT RAFLAR	3
5	SAĞ DİKME	1
6	ÜST TABLA	1
7	SEYYAR RAFLAR	1
8	SAĞ SOL KAPAKLAR	2



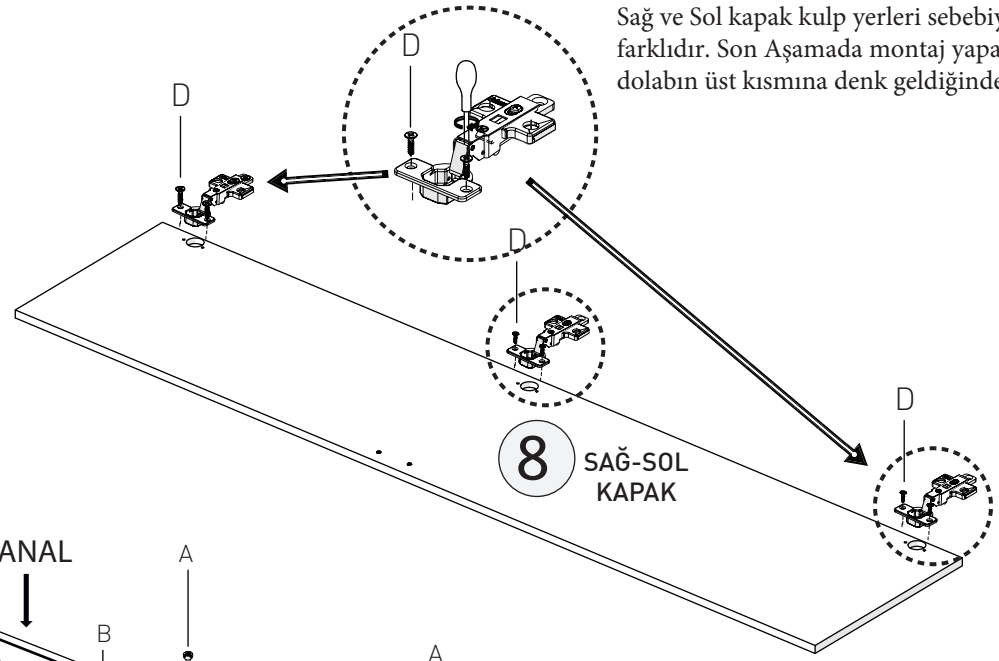
İlgili ürünümüzde 3 adet sabit raf, 4 adet seyyar raf bulunmaktadır. Sol ve Sağ gövdede seyyar raflar için ek olarak delikler açılmaktadır. ürün yerleşiminize göre bu rafları yukarı veya aşağıya alabilmektesiniz. Ürünün ömrünün uzun olabilmesi için lütfen kurulum tamamlandıktan sonra Arkalık Sabitleştirme aparatlarını takmayı unutmayın. Ürünümüzün tamamı MDF malzemeden üretilmiştir. Lütfen takıldığınız herhangi bir aşama olursa ilk olarak bize ulaşınız. www.babydarling.com.tr

Alt ve Üst Tabla Simetrikdir. Kanal açılı kısım ürünün iç tarafına bakmaktadır. Tablanın alta bakacak olan kısmına görseldeki gibi ayakları hizalayabilir ve ayak vidaları ile vidalayabilirsiniz.

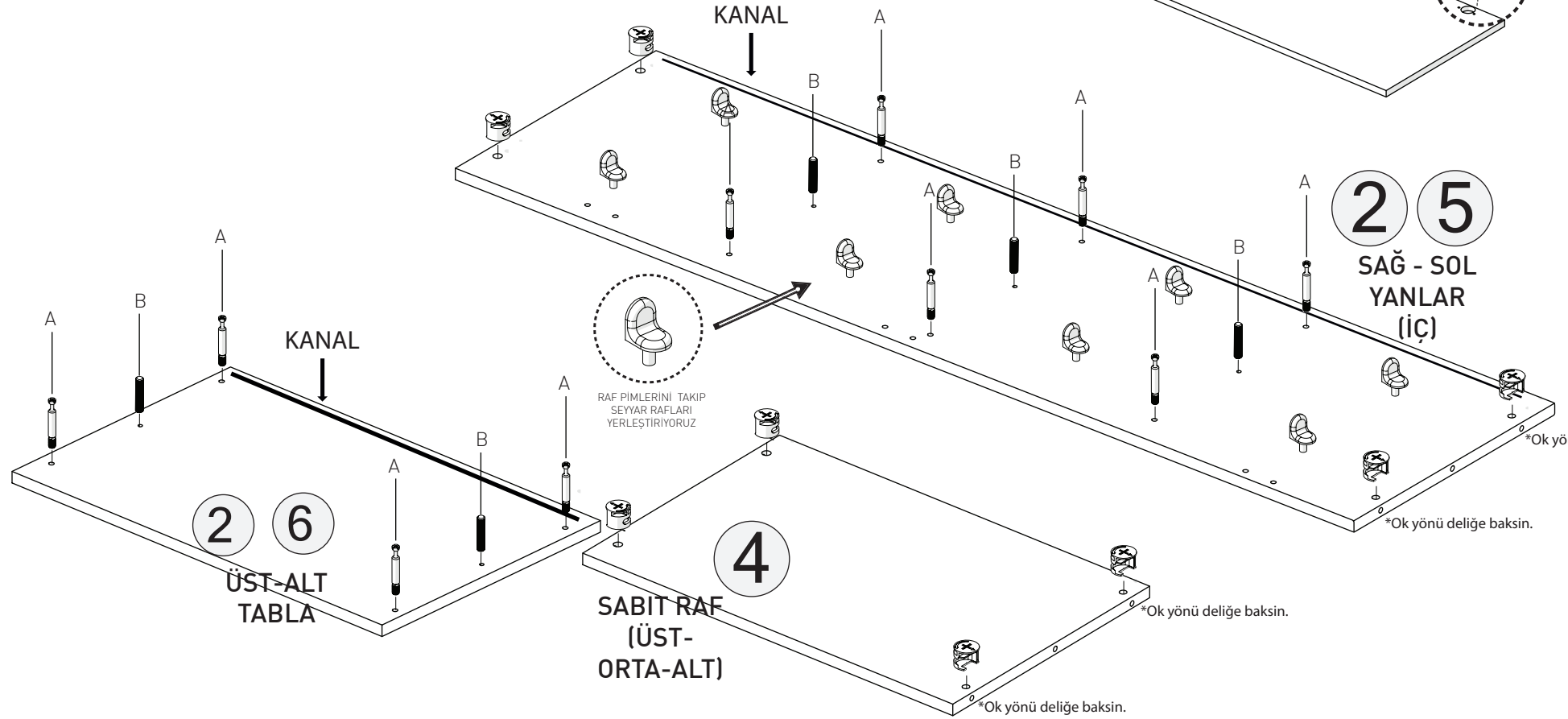


1
ALT TABLA
(ALT)

Sağ ve Sol kapak kulp yerleri sebebiyle bir birinden farklıdır. Son Aşamada montaj yaparken kulpların dolabın üst kısmına denk geldiğinden emin olunuz.



8
SAĞ-SOL
KAPAK

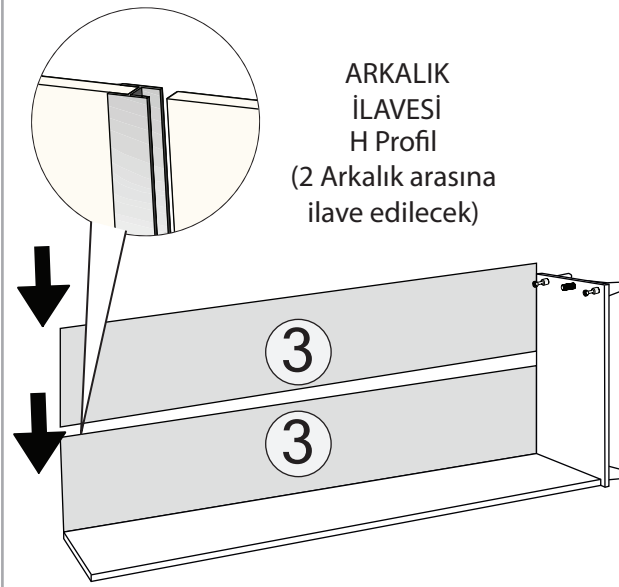
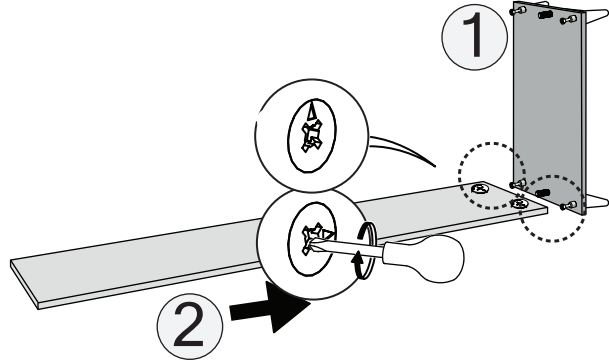


2 5
SAĞ-SOL
YANLAR
(İÇ)

2 6
ÜST-ALT
TABLA

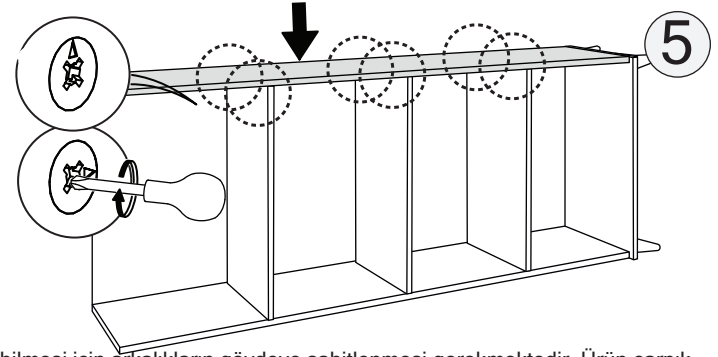
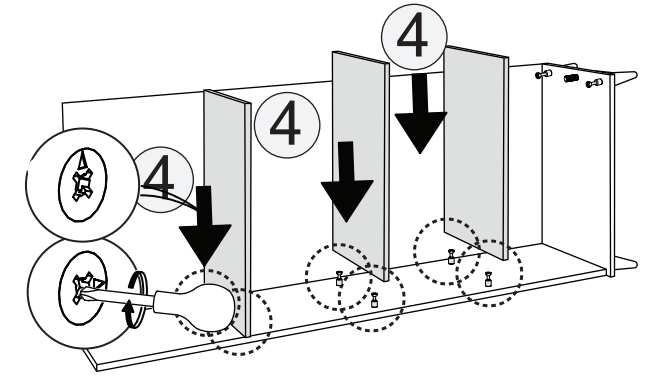
4
SABİT RAF
(ÜST-
ORTA-ALT)

Vidalarnı yerleřtirdiđiniz alt tablaya sol gvdenin alt delikleri denk gelecek Őekilde yerleřtiriniz. Sol gvdede bulunan yuvarlak minifix gvdelerini saat ynne dođru evirip paraların bir birine kitlenmesini sađlayınız.

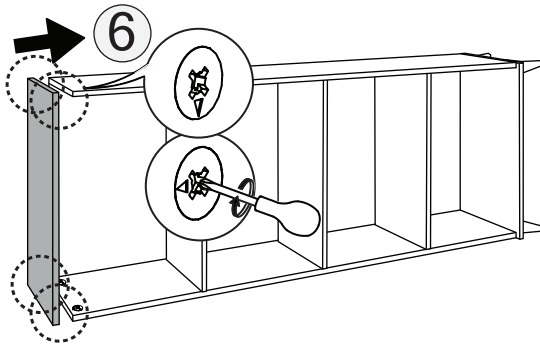


ARKALIK İLAVESİ
H Profil
(2 Arkalık arasına
ilave edilecek)

Arkalıkların tek para olmasını sađlayabilmek iin 2 tarafında kanal aılı olan ince plastik malzemeyi resimdeki gibi kullanınız. Sol gvde ve alt tablanın kanalına arkalıđı yerleřtiriniz.

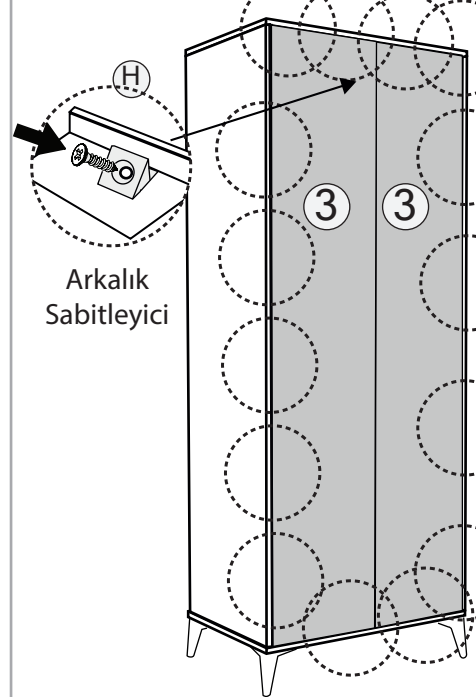
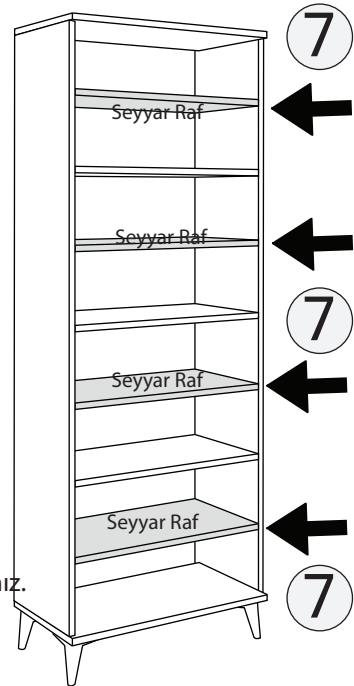


Sađ ve Sol Gvdenin zerinde bulunan deliklere, daha nce vidalarını yerleřtirdiđiniz st tablayı denk gelecek Őekilde resimdeki gibi yerleřtiriniz. Minifix gvdelerinin kilitlenmesini sađlayınız. Arkalıkların kanala denk geldiđinden emin olunuz.



Gvdelerde bulunan deliklere raf pimlerini takınız. Seyyar rafları pimlerin zerine koyarak kullanabilirsiniz

rn kurulumu tamamlandıktan sonra rnn sađlam bir Őekilde sallanmadan kullanılabilmesi iin arkalıkların gvdeye sabitlenmesi gerekmektedir. rn arpık veya eđik bir Őekilde duruyorsa elinizle nizami Őekilde duruak Őekilde destekleyiniz. Bu sırada grseldeki gibi arkalık sabitleme aparatını Kanal ile arkalık arasına sıkıřtırıp tam olarak kanala dođru itiniz ve vidalayınız



Arkalık Sabitleyici

