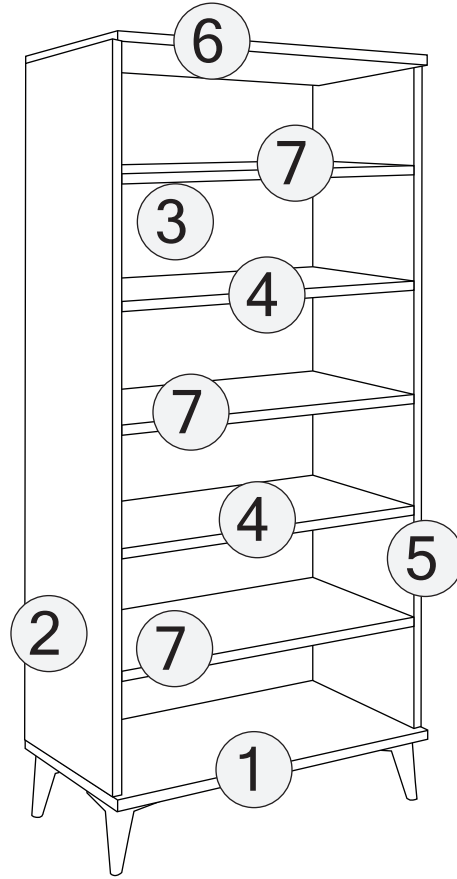
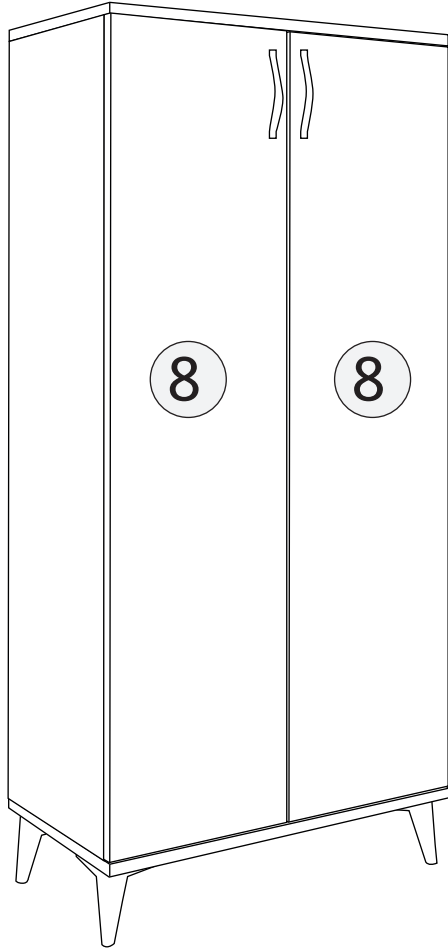


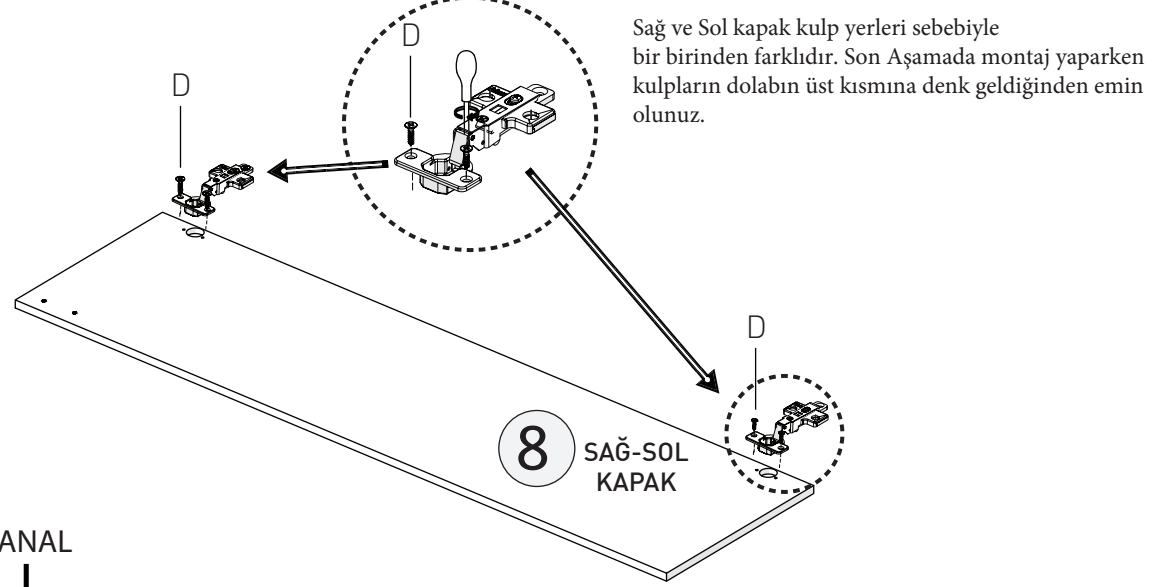
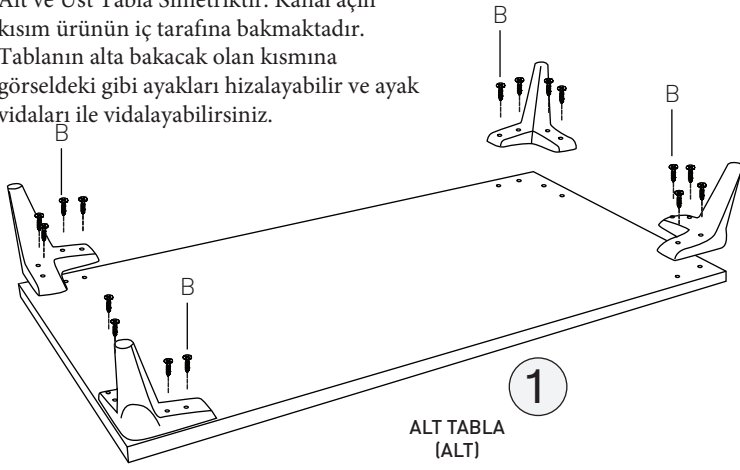
## Medium - Tally - Hematit - Alaska - Medio

KODU	PARÇA ADI	ADET
1	ALT TABLA	1
2	SOL DİKME	1
3	ARKALIK	2
4	SABİT RAFLAR	1
5	SAĞ DİKME	1
6	ÜST TABLA	1
7	SEYYAR RAFLAR	4
8	SAĞ SOL KAPAKLAR	2

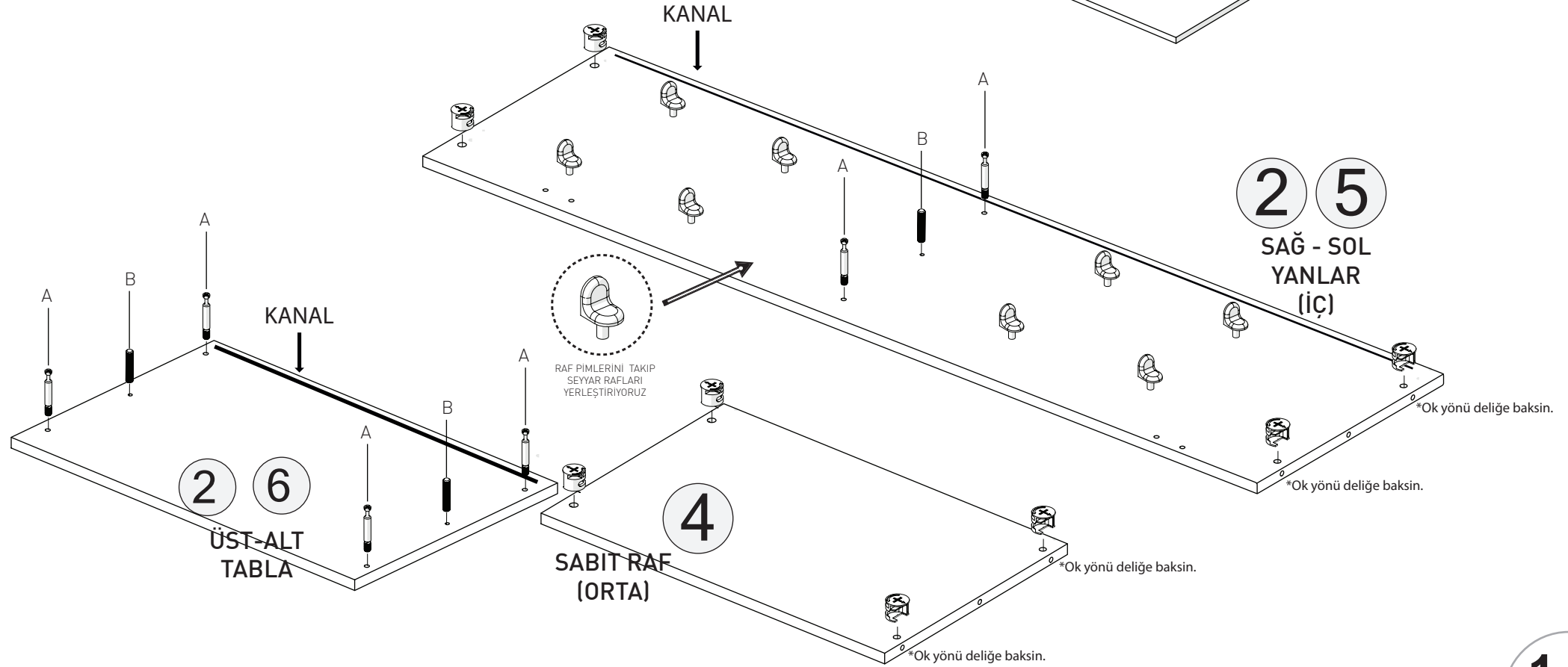


İlgili ürünümüzde 1 adet sabit raf, 2 adet seyyar raf bulunmaktadır. Sol ve Sağ gövdede seyyar raflar için ek olarak delikler açılmaktadır. Ürün yerleşimimize göre bu rafları yukarı veya aşağıya alabilmektesiniz. Ürünün ömrünün uzun olabilmesi için lütfen kurulum tamamlandıktan sonra Arkalık Sabitleştirme aparatlarını takmayı unutmayın. Ürünümüzün tamamı MDF malzemeden üretilmiştir. Lütfen takıldığınız herhangi bir aşama olursa ilk olarak bize ulaşınız. [www.babydarling.com.tr](http://www.babydarling.com.tr)

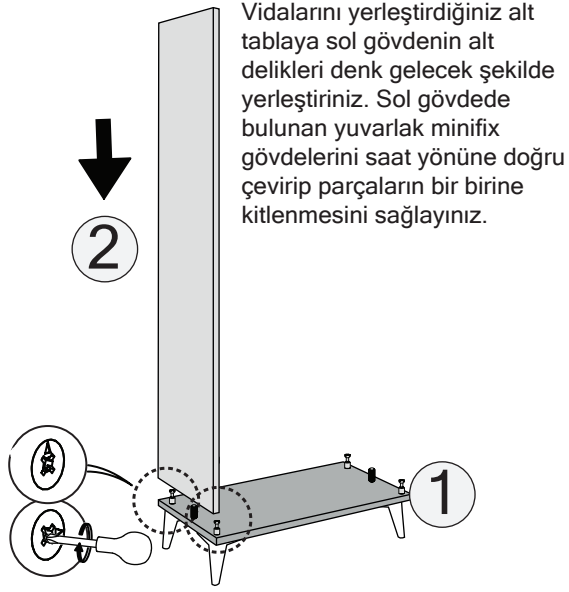
Alt ve Üst Tabla Simetrikdir. Kanal açılı kısım ürünün iç tarafına bakmaktadır. Tablanın alta bakacak olan kısmına görseldeki gibi ayakları hizalayabilir ve ayak vidaları ile vidalayabilirsiniz.



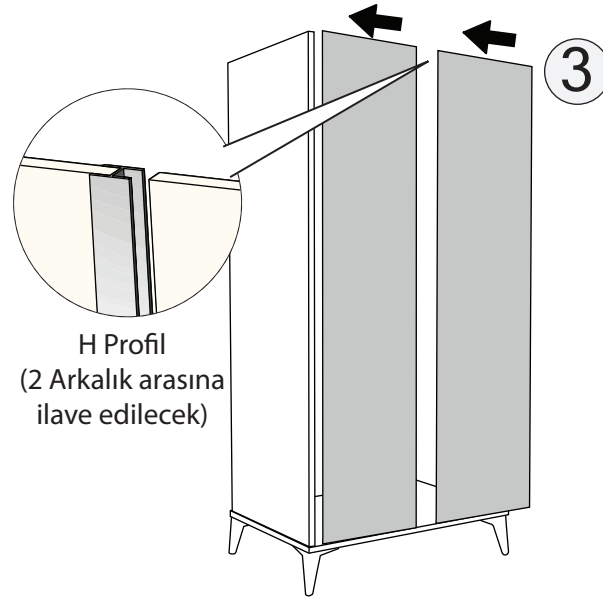
Sağ ve Sol kapak kulp yerleri sebebiyle bir birinden farklıdır. Son Aşamada montaj yaparken kulpların dolabın üst kısmına denk geldiğinden emin olunuz.



Arkalıkların tek parça olmasını sağlayabilmek için 2 tarafında kanal açılı olan ince plastik malzemeyi resimdeki gibi kullanınız. Sol gövde ve alt tablanın kanalına arkılığı yerleştiriniz.

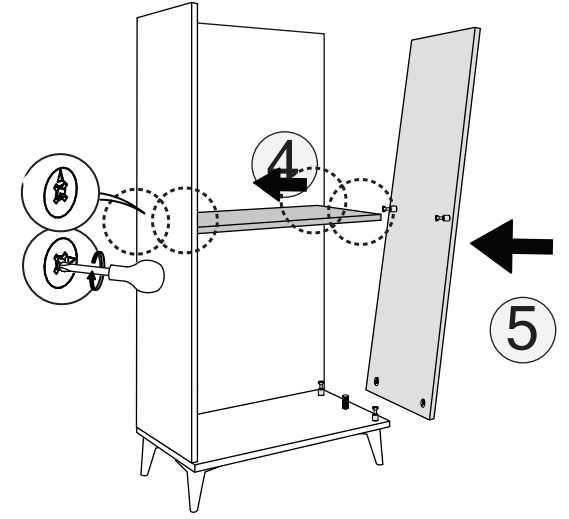


Vidalarını yerleştirdiğiniz alt tablaya sol gövdenin alt delikleri denk gelecek şekilde yerleştiriniz. Sol gövdede bulunan yuvarlak minifix gövdelerini saat yönüne doğru çevirip parçaların bir birine kitlenmesini sağlayınız.

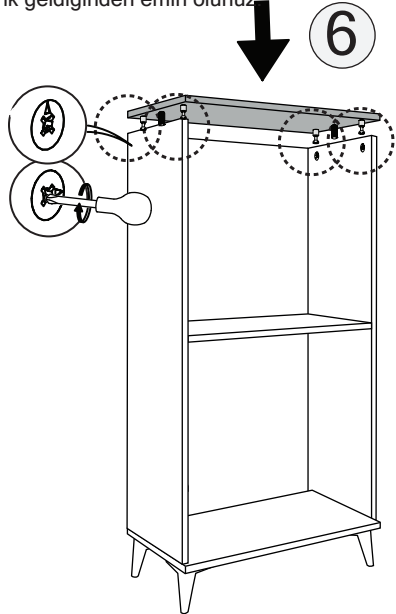


H Profil  
(2 Arkalık arasına  
ilave edilecek)

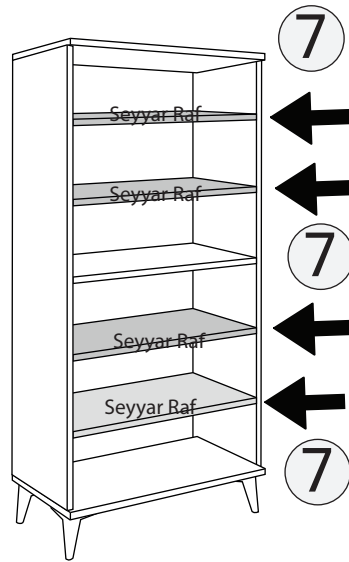
Sol gövdede uyguladığımız sistemi, sağ gövde için tekrarlayınız. Ancak yuvarlak minifix gövdelerini sıkıştırmayınız. Bu sayede orta kısımda bulunan sabit rafı takabilmek için gövdenin esnetebilmesini sağlayabilirsiniz. Sabitlenen sol gövdeye yanlarında delik olan sabit rafı takın, daha sonra sağ gövdeyi deliklere denk gelecek şekilde rafa doğru yerleştirin. Tüm minifix gövdelerini saat yönünde çevirip sistemi kilitleyin.



Sağ ve Sol Gövdenin üzerinde bulunan deliklere, daha önce vidalarını yerleştirdiğiniz üst tablayı denk gelecek şekilde resimdeki gibi yerleştiriniz. Minifix gövdelerinin kilitlemesini sağlayınız. Arkalıkların kanala denk geldiğinden emin olunuz.

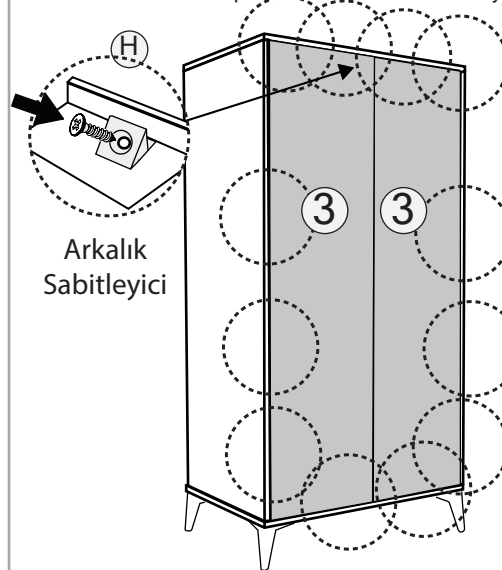


Gövdelerde bulunan deliklere raf pimlerini takınız. Seyyar rafları pimlerin üzerine koyarak kullanabilirsiniz



## DİKKAT Önemli Adım

Ürün kurulumu tamamlandıktan sonra ürünün sağlam bir şekilde sallanmadan kullanılabilmesi için arkalıkların gövdeye sabitlenmesi gerekmektedir. Ürün çarpık veya eğik bir şekilde duruyorsa elinizle nizami şekilde duracak şekilde destekleyiniz. Bu sırada görseldeki gibi arkalık sabitleme aparatını Kanal ile arkalık arasına sıkıştırıp tam olarak kanala doğru itiniz. İçerisinde bulunan delikten vida atınız. En az 5-6 sabitleme aparatı takmanız önermekteyiz.



Arkalık  
Sabitleyici

