

**UYARI:** Ezilmelere bağlı ciddi veya ölümcül yaralanmalar, mobilya devrilmesi sonucu meydana gelebilir. Bu mobilya HER ZAMAN sabitleme aparatı ile duvara sabitlenmelidir. Devrilmelere bağlı ciddi veya ölümcül yaralanma riskini daha aza indirebilmek için:

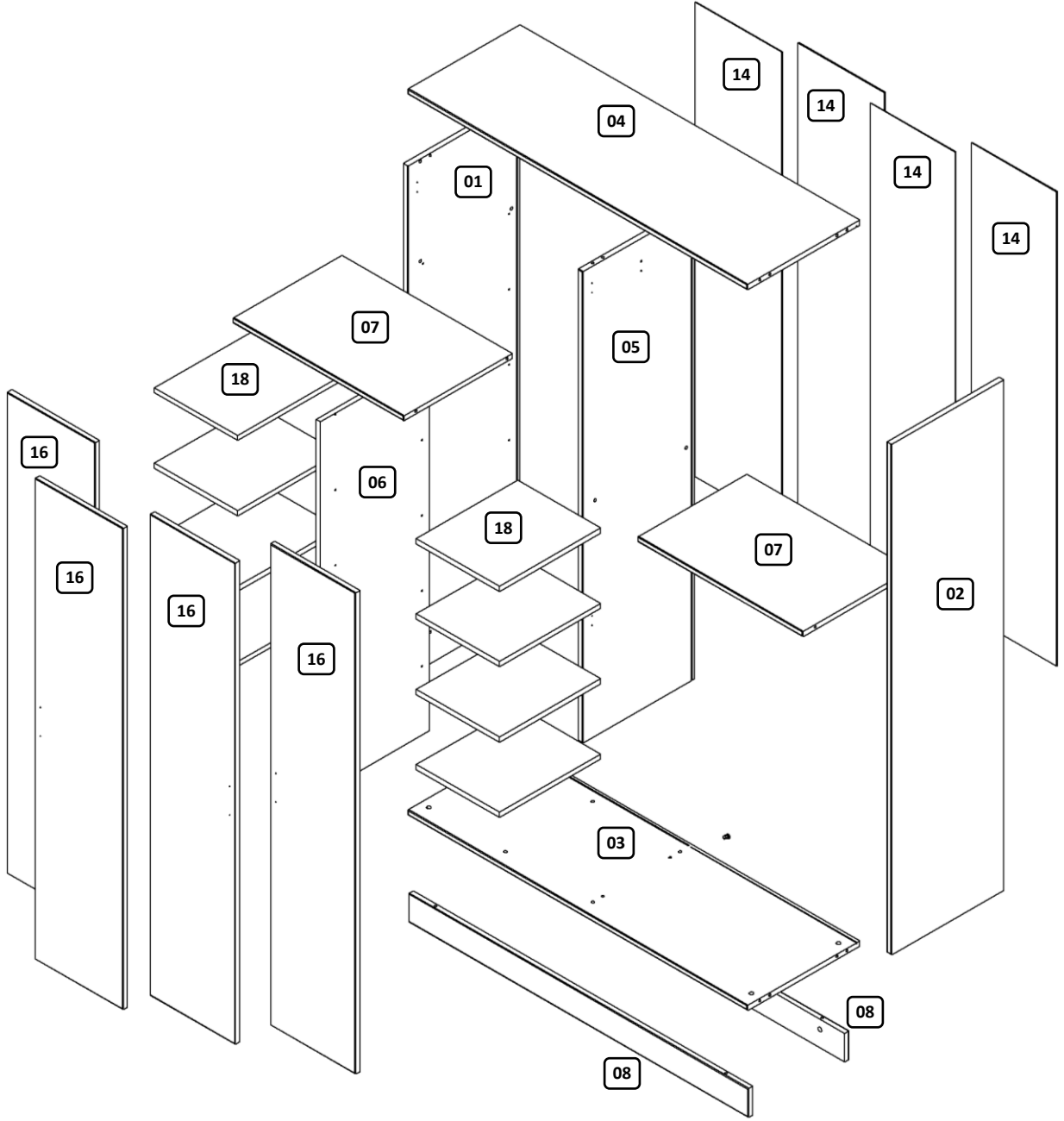
- 1- En ağır eşyaları alt çekmeceye yerleştiriniz.
- 2- TV veya diğer ağır eşyaları bu ürünün üzerine yerleştirmeyiniz.
- 3- Çocukların çekmece, kapak, veya raflara asılmalarına yada tırmanmalarına izin vermeyiniz.



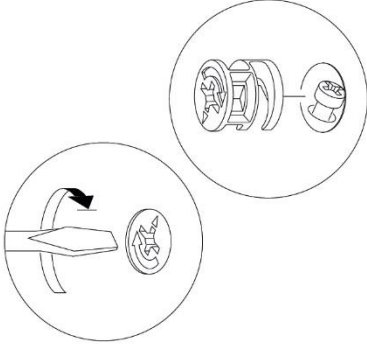
Kuruma başlamadan önce bütün parçaların eksiksiz olduğuna emin olun. 2 kişi ile kurulum yapmanız tavsiye edilir.

BAZALI MODEL İÇİN AKSESUAR LİSTESİ	A	B	C	D	E	F	H
	minifix gövde 44 adet	10 mm minifix mili 44 adet	8 mm kavalye 36 adet	3,5 x 25 vida 8 adet	4 x 18 vida 115 adet	kulp vida 8 adet	minifix tapa 44 adet
L	M	X	P	T	J	U	
çivi 3 mm 15 adet	kulp 4 adet	askı borusu 2 adet	askı flanşı 4 adet	raf pimi 32 adet	düz menteşe 6 adet	yarım deve menteşe 6 adet	

Tüm ürünlerimiz, tasarım sürecinden üretim ve teslimat sürecine kadar her adımında, sizlerin ürünlerden keyif almanız ve uzun yıllar sağlam bir şekilde kullanmanız için kontrol ve testlerden geçirilmiştir. Montaja başlamadan önce tüm parçaları kutu içerisinden çıkararak montaj kılavuzuna göre kontrol ediniz. Eğer birden fazla ürün aldıysanız, parçaların aksesuarları karışmaması için ürünlerin kurma işlemini sırası ile yapınız. Montaja başlamadan önce her parçayı nemli bir bez ile temizleyiniz. Ürünün genel kullanımında da bu temizlik yeterli olacaktır. Ürünler özenle kontrol edilmesine ve paketlenmesine rağmen kargo esnasında bir problem ile karşılaşmanız durumunda, gerekli parçaları kontrol ederek bir sorun olduğunda bilgi@sunroyalconcept.com adresine e-posta atabilir veya sitemizdeki iletişim numaralarından bize ulaşabilirsiniz. Oluşan sorun, mümkün olan en kısa zamanda bedelsiz olarak giderilecektir. Mobilyanızı amacı dışında kullanmayınız. Farklı kullanım amacı düşünüldüğünde lütfen tarafımız ile iletişime geçiniz. Mobilyalar direkt olarak soğuk, sıcak veya nem ile temas ettiklerinde zarar görebilmektedir. Bu nedenle mobilyanızın direkt olarak bu faktörler ile temasını engelleyiniz.

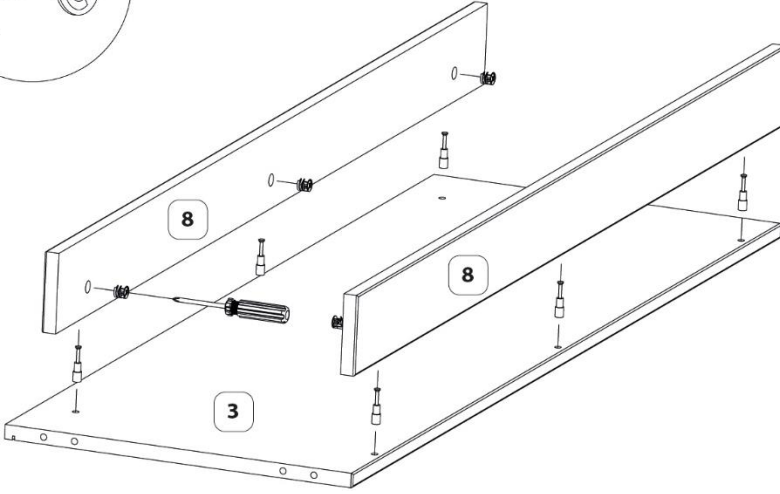


NO	İSİM	KALINLIK	BOY	EN	ADET	NO	İSİM	KALINLIK	BOY	EN	ADET
1	Sol Panel	18	1820	480	1	7	Sabit Raf	18	673	465	2
2	Sağ Panel	18	1820	480	1	8	Alt Ayak	18	2064	80	2
3	Alt Tabla	18	2064	480	1	14	Dolap Arkalık	3	1661	341	4
4	Üst Tabla	18	2064	480	1	16	Uzun Kapak	18	1698	347	4
5	Sağ Dikme	18	1654	480	1	18	Hareketli Raf	18	330	400	8
6	Sol Dikme	18	1654	480	1						



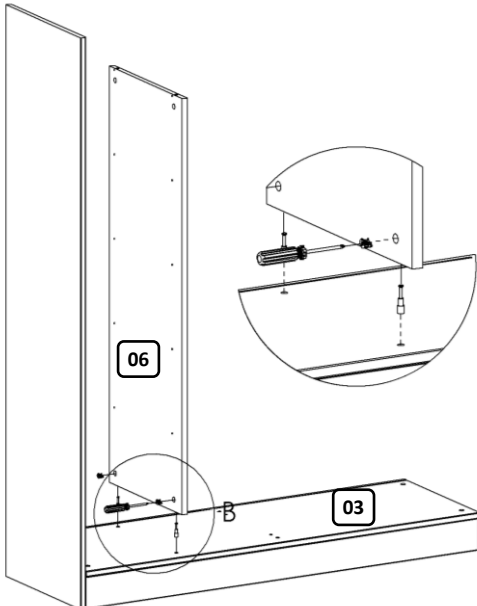
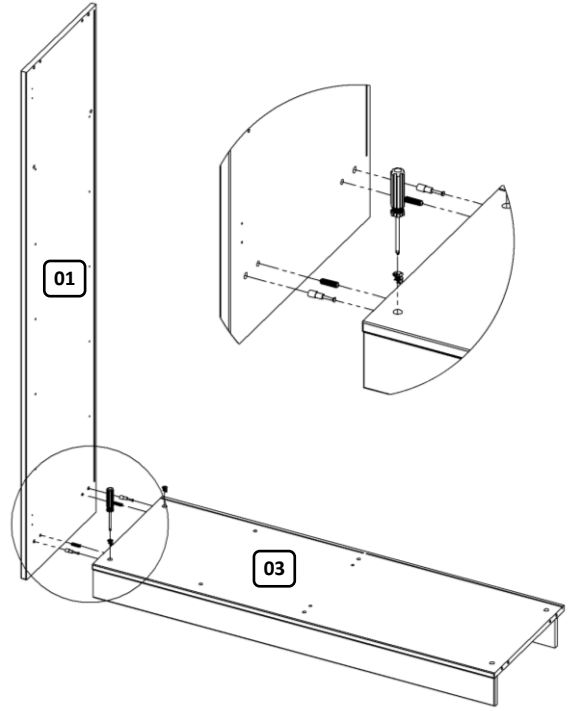
**01**

03 nolu parçayı resimdeki gibi arka tarafına 08 nolu parçayı B ve A aksesuarlarını kullanarak birleştiriniz.



**02**

02 nolu parçayı resimdeki A, B ve C aksesuarlarını kullanarak 03 nolu parçaya birleştiriniz.

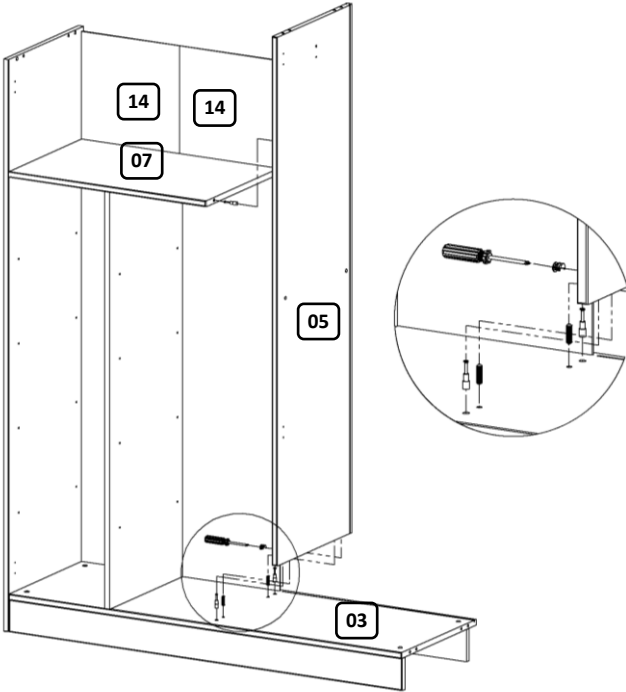
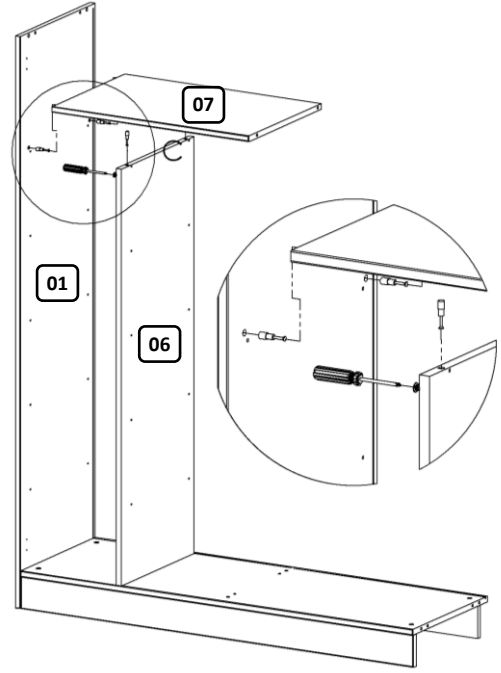


**03**

06 nolu parçayı resimdeki A ve B aksesuarlarını kullanarak 03 nolu parçaya birleştiriniz.

04

07 nolu parçayı resimdeki A ve B aksesuarlarını kullanarak 01 ve 06 nolu parçalara birleştiriniz.

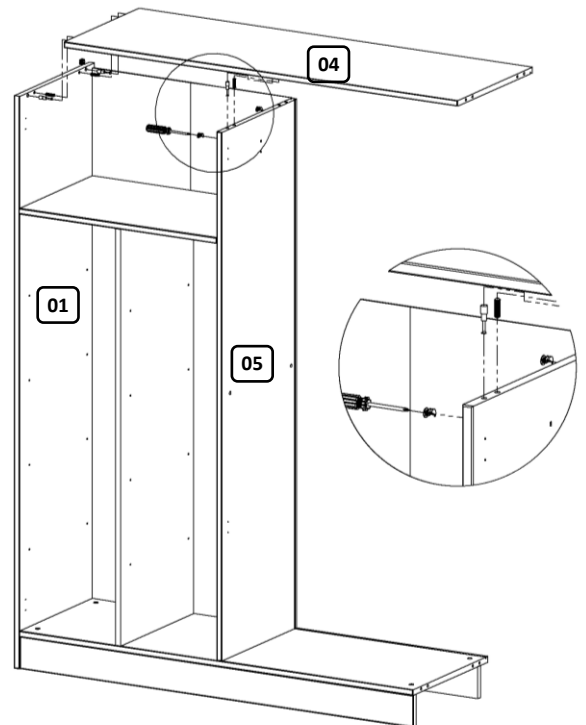


05

Arkasında bulunan kalanlara 14 nolu parçayı yerleştiriniz ve daha sonra 05 nolu parçayı resimdeki A, B ve C aksesuarlarını kullanarak 03 ve 07 nolu parçalara birleştiriniz.

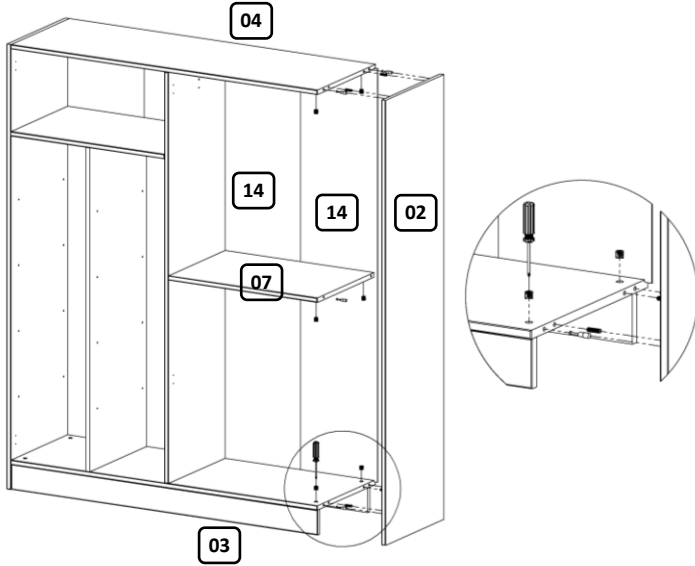
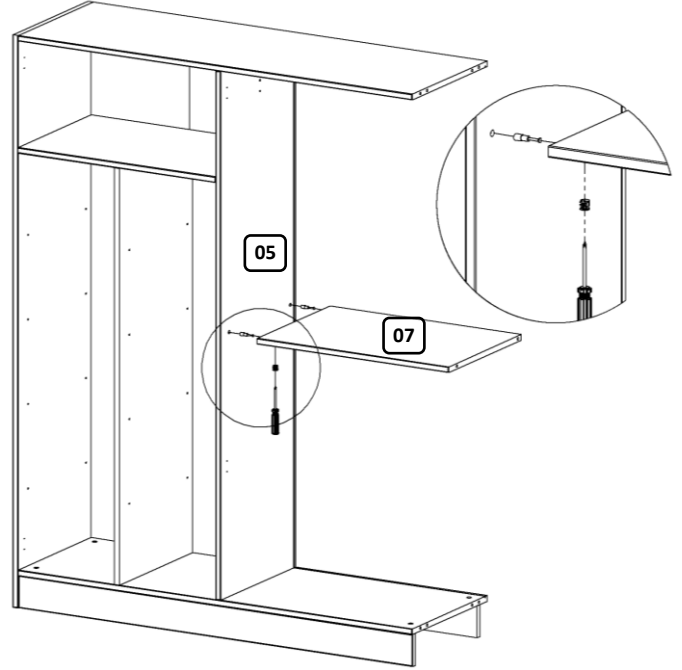
06

04 nolu parçayı resimdeki A, B ve C aksesuarlarını kullanarak 01 ve 05 nolu parçalara birleştiriniz.



07

07 nolu parçayı resimdeki A ve B aksesuarlarını kullanarak 05 nolu parçaya birleştiriniz.

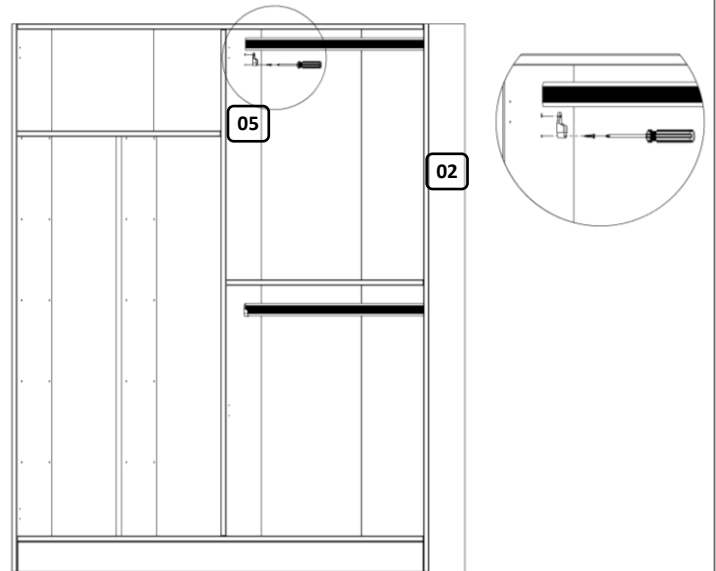


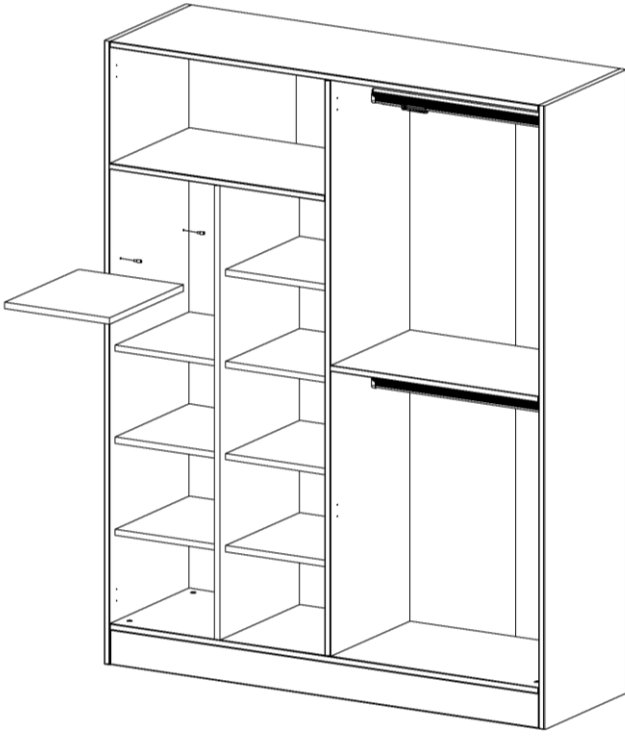
08

Arkasında bulunan kalanlara 14 nolu parçayı yerleştiriniz ve 02 nolu parçayı resimdeki A, B ve C aksesuarlarını kullanarak 03, 04 ve 07 nolu parçalara birleştiriniz.

09

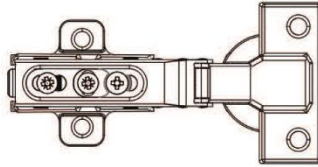
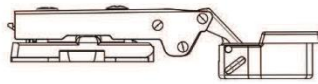
P aksesuarını E vidasını kullanarak 02 ve 05 nolu parçaların üzerinde işaretli yerlere vidalayıp birleştiriniz. Bu aksesuarın üstüne X (askı borusunu) aksesuarını yerleştiriniz.



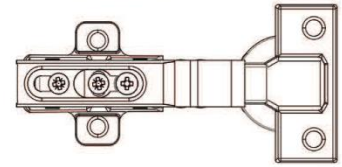
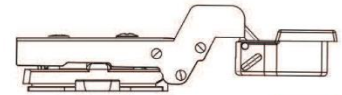
**10**

T (raf pimi) aksesuarını 01, 05 ve 06 nolu parçaların üzerinde işaretli yerlere takınız. Bu aksesuarın üstüne 18 nolu (hareketli raf) yerleştiriniz. Her biri için sağ ve solda 4 adet yer bulunmaktadır.

**Menteşelerin ucunda bulunan gövdeye bağlanan aparatlarını söküp ayırmayınız. Kapak üzerine montaj yaptıktan sonra dolap üzerindeki deliklerine vidalayınız. Aşağıdaki şekilde gözüktüğü gibi kullanınız.**



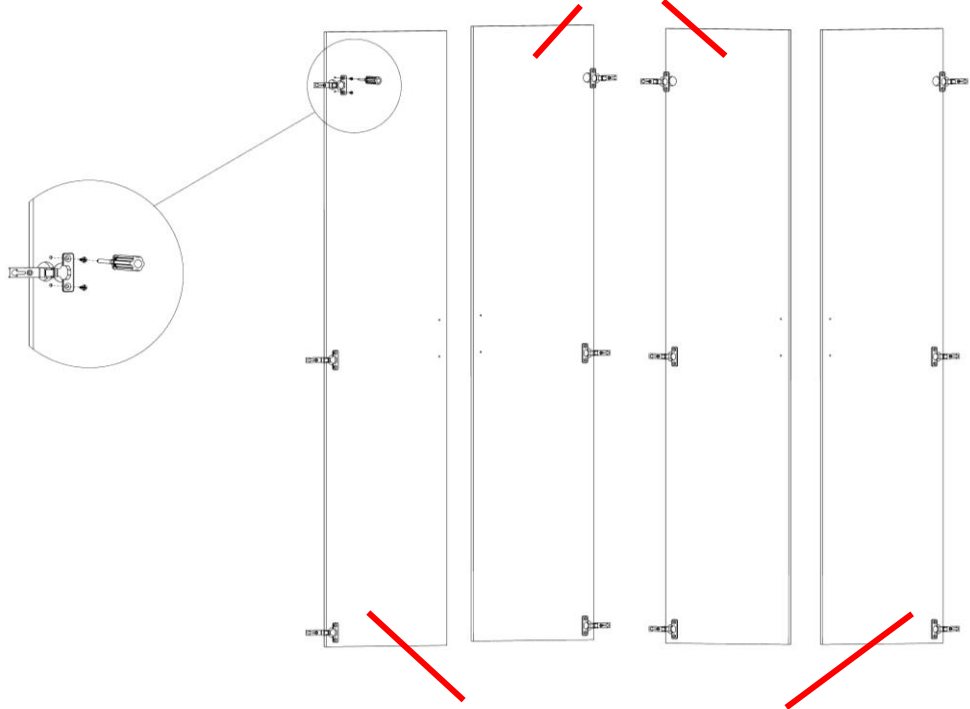
Düz Mentеше (Dış Kapak)



Deve Boynu Mentеше (İç Kapak)

Dolap ile birlikte gönderilen iki farklı menteşe bulunmaktadır. Düz menteşe Dışa açılan kapaklarda kullanılmalıdır. İçe açılan kapaklarda deve boynu menteşe kullanılması zorunludur. Farklı kullanıldığı durumlarda kapaklar düzgün çalışmayacaktır.

İç kapaklarda Yarım Deve boynu  
menteşe kullanınız



Dış kapaklarda Düz menteşe kullanınız.

11

J ve U parçalarını uçları takılı iken kapaklara vidalayınız. J (menteşe) parçasını açık konuma getirip dolap gövdesi üzerinde işaretli yerlere vidalayınız.

M (kulp) aksesuarını kapaklar üzerine açılmış olan deliklere vidalayınız.

