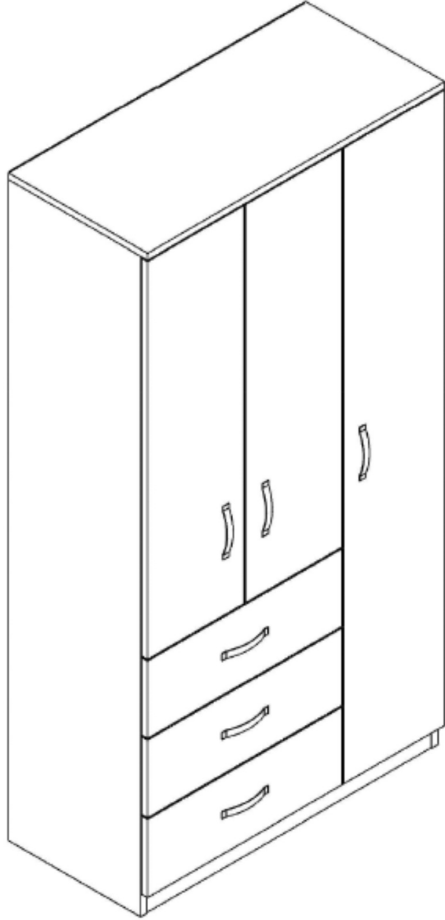


## 3 KAPILI 3 ÇEKMECELİ GARDROP



- |                       |                       |                               |                      |
|-----------------------|-----------------------|-------------------------------|----------------------|
| VIDA 6.3*50<br>30 PCS | ALYAN TIPA<br>10 PCS  | ASKI FLANŞI<br>2 PCS          | ÇEKMECE RAY<br>6 PCS |
| VIDA 3.5*18<br>58 PCS | MINIFIX MIL<br>6 PCS  | DIŞ KAPAK MENTEŞESİ<br>5 PCS  |                      |
| KULP VIDASI<br>12 PCS | MINIFIX KAFA<br>6 PCS | ORTA KAPAK MENTEŞESİ<br>2 PCS | RAF PİMİ<br>8 PCS    |
| ALYAN<br>1 PCS        | KAVELA<br>8 PCS       | KULP<br>6 PCS                 |                      |
| ÇİVİ<br>50 PCS        |                       |                               |                      |



MENTEŞELERİ TAKARKEN ORTA KAPAK MENTEŞELERİNİ ORTA KAPAKLARA, DIŞ KAPAK MENTEŞELERİNİ DIŞ KAPAKLARA MONTE EDİNİZ.

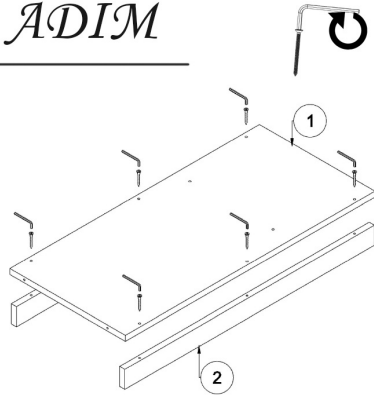


ÜRÜNÜ KESİNLİKLE YERE YATIRARAK KURUNUZ.

KURULUM ŞEMASINI İNCELEMELİK İÇİN LÜTFEN KAĞIDIN ARKA YÜZEYİNE BAKINIZ.

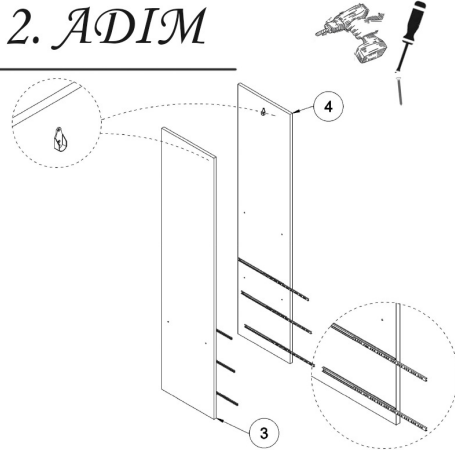


## 1. ADIM



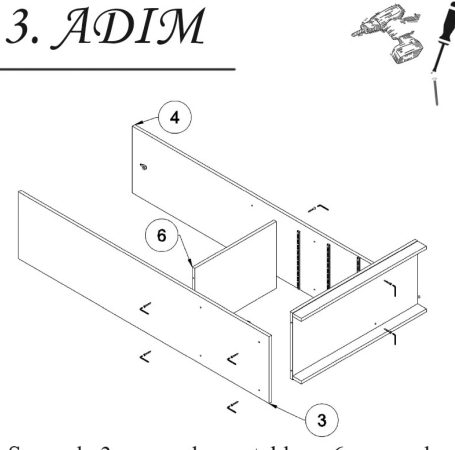
1 numaralı alt tablayı alyan vida ve alyan yardımıyla 2 numaralı bazaya sabitleyiniz.

## 2. ADIM



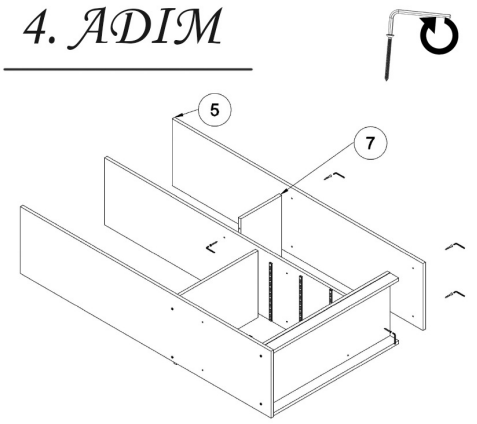
Çekmece raylarını şarjlı veya tornavida kullanarak 3 ve 4 numaralı dikmelere vidalayınız.

## 3. ADIM



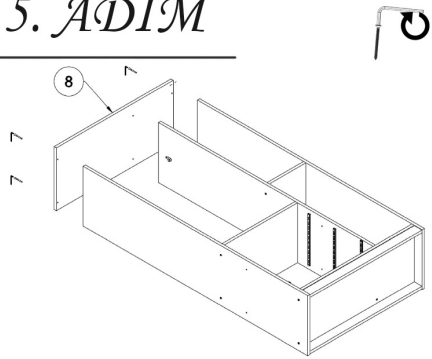
Sırasıyla 3 numaralı yan tablayı, 6 numaralı sabit rafı ve son olarak 4 numaralı orta dikmeyi alt tablaya monte ediniz.

## 4. ADIM



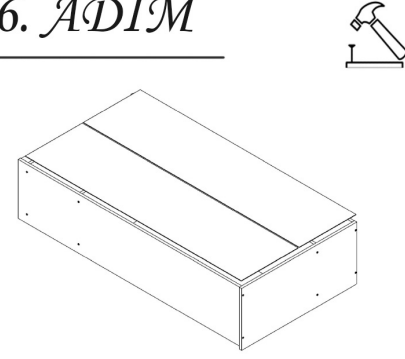
7 numaralı sabit rafı, 4 numaralı orta dikmeye ardından 7 numaralı sabit rafı 5 numaralı yan tablaya monte ediniz.

## 5. ADIM



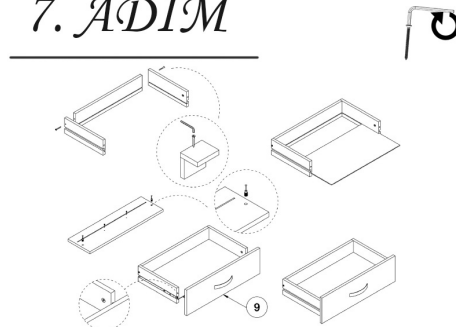
8 numaralı üst tablayı şekilde gösterildiği gibi monte ediniz.

## 6. ADIM



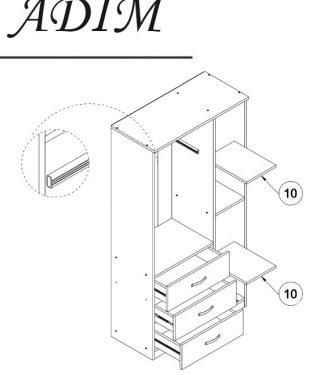
Dolabı dikkatlice arka tarafına çeviriniz ve arkalıkları çivi ile çakınız.

## 7. ADIM



Sırasıyla sağ ve sol taraftaki çekmeceyi vidalar ile çekmecenin arkasına monte edin. Ardından arkalığı çakın. Vida ile tutacağı çekmecenin önüne tutturun. Ardından minifix millerini çekmecenin ön tarafına takıp çekmece çerçevesine monte ediniz.

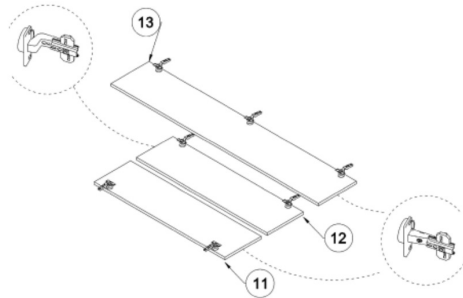
## 8. ADIM



Dolabı dikkatli bir şekilde kaldıralım, ardından çekmeceleri, askı flanşlarını ve hareketli rafları yerleştiriniz.

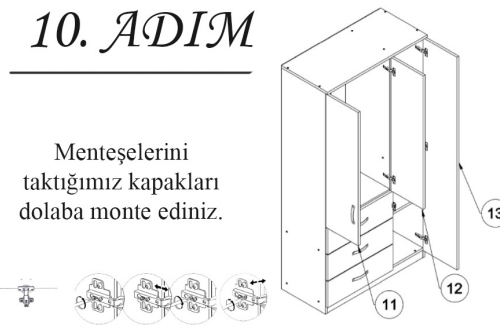
## 9. ADIM

Dış kapı menteşelerini dış kapaklara (11 ve 13), ardından orta kapı menteşelerini orta kapağa (12) monte ediniz.



## 10. ADIM

Menteşelerini taktığımız kapakları dolaba monte ediniz.



## 11. ADIM

Kurulum tamamlandı. İyi günlerde kullanın..

