

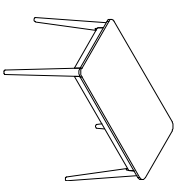
5 NO'LU SOMUNU SIKMAK İÇİN 16-17 ANAHTAR KULLANINIZ.

DİKKAT..!

SOMUNLARIN ALTINA MUTLAKA 6 NO'LU PULLARI KOYDUKTAN SONRA SIKMA İŐLEMİNİ YAPINIZ. AKSI HALDE SOMUN BELLİ BİR SÜRE SONRA KENDİLİĞİNDEN GEVŐEME YAPABİLİR.

Montaj Elemanları

PARÇA NO	PARÇA ADI	ADET	RESİM
1	MASA GÖVDESİ	1	
2	MASA AYIĐI	4	
3	SİLİNDİR SOMUN	4	
4	M10*5cm SAPLAMA	4	
5	M10 SOMUN	4	
6	10 LUK PUL	4	



HORIZON MASA
70*115

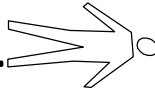
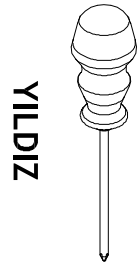


LÜTFEN DİKKAT!!!

- ÜRÜNÜZÜN GARANTİ KAPSAMI DIŐINDA KALINMAMIŐ İÇİN KURULUM ŐEMASINA UYGUN ŐEKİLDE MONTAJ YAPMANIZ GEREKMEKTEDİR.
- MONTAJDA ZORLUK ÇEKMEYENİZ İÇİN PAKETTEN ÇIKAN TÜM MALZEMELERİ DÜZ BİR ZEMİN ÜZERİNE YAYINIZ.
- MONTAJA BAŐLAMADAN ÖNCE KURULUM ŐEMASINDA BELİRTİLEN MALZEMELERİ VE ADETLERİNİ KONTROL EDİNİZ. MONTAJI ÜRÜN AMBALAJ KARTONU ÜZERİNDE VEYA ÜRÜNÜ ÇİZMEYECEK DÜZ BİR ZEMİN ÜZERİNDE YAPINIZ.
- MONTAJ İÇİN 1 ADET 16-17 ANAHTAR YETERLİDİR. ELEKTRİKLI ALET KULLANMANIZ SAKINCALIDIR.
- KURULUM İLE İLGİLİ SORU VE GÖRÜŐLERİNİZ İÇİN LÜTFEN YETKİLİ SATIĞIMIZLA İRTİBATA GEÇİNİZ.

PARÇA LİSTESİ

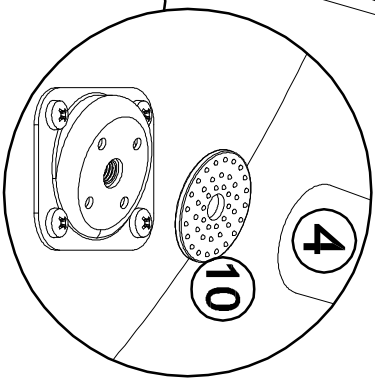
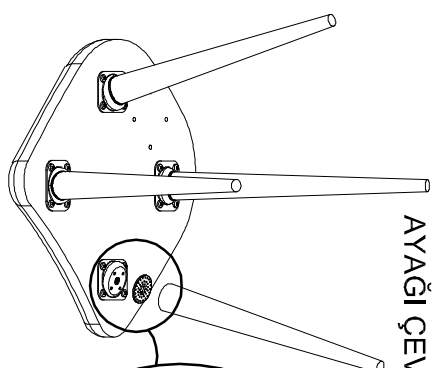
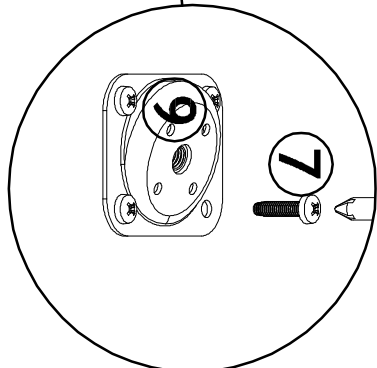
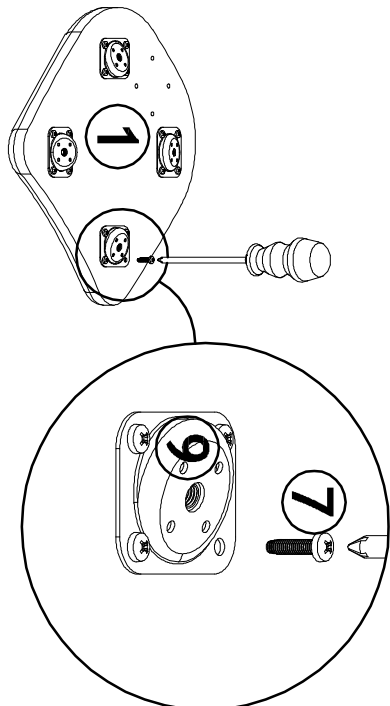
P.NO	PARÇA ADI	ADET	RESİM
1	OTURAK	1	
2	SIRT	1	
3	SIRT BAĞLANTISI	1	
4	AYAK	4	
5	M6X35 CİVATA	4	
6	M6X25 CİVATA	4	
7	M6X20 CİVATA	16	
8	M6 ÇEKİRME ALLEN SOMUN	4	
9	AYAK BAĞLAMA DEMİRİ	4	
10	AYAK PLASTİK PULU	4	
11	4'LÜK ALLEN ANAHTAR	1	



**YILDIZ
TORNAVIDA
1 KİŞİ**

LÜTFEN DİKKAT!!!

- ÜRÜNÜZÜN GARANTİ KAPSAMI DIŞINDA KALIMANIŞI İÇİN KURULUM SEMASINA UYGUN SEKİLDE MONTAJ YAPMANIZ GEREKMEKTEDİR.
- MONTAJDA ZORLUK ÇEKMEYENİZ İÇİN PAKETTEN ÇIKAN TÜM MALZEMELERİ DÜZ BİR ZEMİN ÜZERİNE YAYINIZ.
- MONTAJA BAŞLAMADAN ÖNCE KURULUM SEMASINDA BELİRTİLEN MALZEMELERİ VE ADETLERİNİ KONTROL EDİNİZ.
- MONTAJI ÜRÜN AMBALAJI KARTONU ÜZERİNDE VEYA ÜRÜNÜ ÇÖZMEYECEK DÜZ BİR ZEMİN ÜZERİNDE YAPINIZ.
- MONTAJI İÇİN 1 ADET YILDIZ TORNANIDA YETERLİDİR.
- ELEKTRİK ALET KULLANMANIZ SAKINÇALIDIR.
- KURULUM İLE İLGİLİ SORU VE GÖRÜŞLERİNİZ İÇİN LÜTFEN YETKİLİ SATIÇIMIZLA İRTİBATA GEÇİNİZ.



AYAĞI ÇEVİREREK SIKIŞTIRINIZ

PLASTİK PULUN TIRTIKLI TARAFI
AYAK TARAFINDA OLACAK

