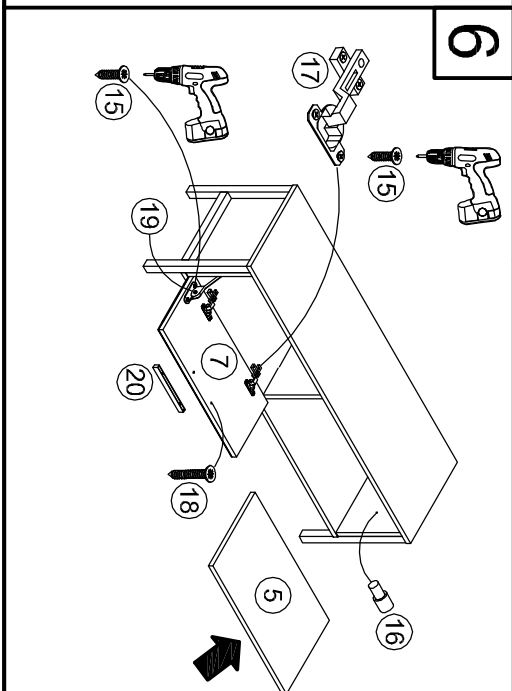
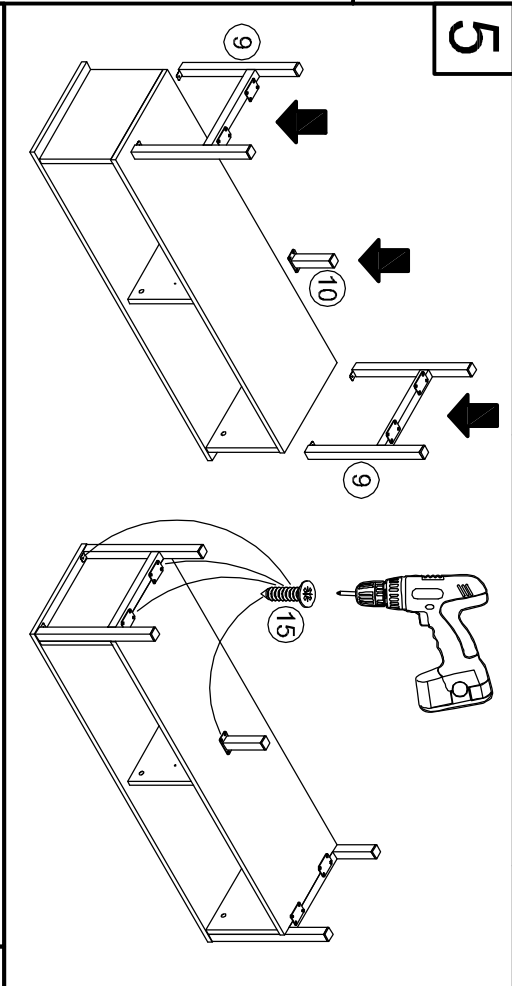
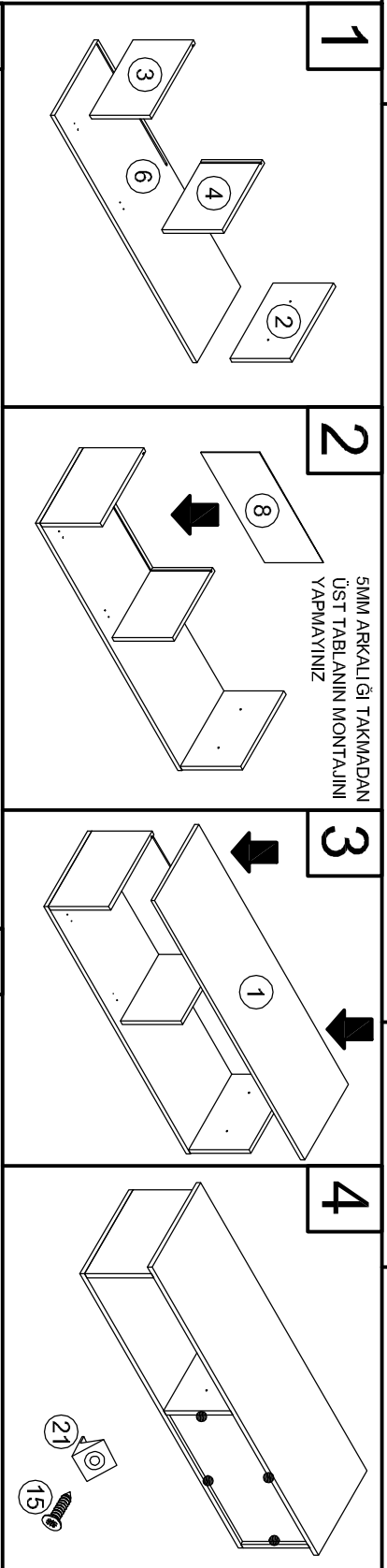
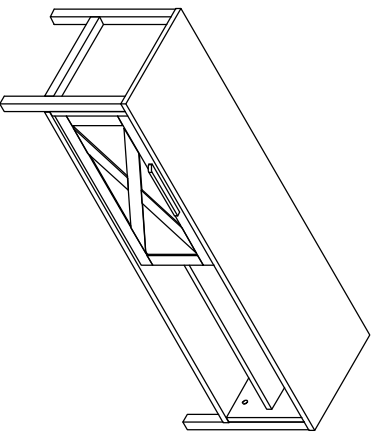
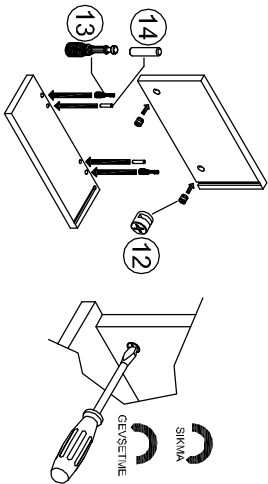


- ÜRÜNÜZÜN GARANTİ KAPSAMI DIŞINDA KALMAMASI İÇİN KURULUM ŞEMASINA UYGUN ŞEKİLDE MONTAJ YAPMANIZ GEREKMEKTEDİR.
- MONTAJDA ZORLUK ÇEKMEYENİZ İÇİN PAKETTEN ÇIKAN TÜM MALZEMELERİ DÜZ BİR ZEMİN ÜZERİNE YAYINIZ.
- MONTAJA BAŞLAMADAN ÖNCE KURULUM ŞEMASINDA BELİRTİLEN MALZEMELERİ VE ADETLERİNİ KONTROL EDİNİZ.
- MONTAJI ÜRÜN AMBALAJI KARTONU ÜZERİNDE VEYA ÜRÜNÜ ÇİZMEYECEK DÜZ BİR ZEMİN ÜZERİNDE YAPINIZ.
- MONTAJ İÇİN 1 ADET YILDIZ TORNAN İDA YETERLİDİR. ELEKTRİKİ ALET KULLANMAMANIZ SAKINCALDIR.
- KURULUM İLE İLGİLİ SORU VE GÖRÜŞLERİNİZ İÇİN LÜTFEN YETKİLİ SATIÇIMIZLA İRTİBATA GEÇİNİZ.

KENDİNDEN DÜBELLİ MINİFİKS İLE MONTAJ ÖRNEĞİ



PARÇA LİSTESİ

SIRA NO	PARÇA KODU	PARÇA ADI	MİKTAR	ÖLÇÜ
1	YM-1000171975-001	ÜST TABLA	1	1300 X 380
2	YM-1000171975-002	SAĞ YAN	1	262 X 378
3	YM-1000171975-003	SOL YAN	1	262 X 378
4	YM-1000171975-004	DİKİME	1	262 X 351
5	YM-1000171975-005	SEYYAR RAF	1	599 X 345
6	YM-1000171975-006	ALT TABLA	1	1236 X 345
7	YM-1000171975-007	KAPAK	1	597 X 256
8	YM-1000171975-008	ARKALIK	1	592 X 272
9	YM-1000171975-009	METAL AYAK	2	-
10	YM-1000171975-010	ORTA AYAK	1	-
11	YM-1000171975-011	MALZEME POŞETİ	1	-

MALZEME POŞETİ LİSTESİ

SIRA NO	PARÇA ADI	MİKTAR	RESİM
12	MINİFİKS KAFA	12	
13	MINİFİKS MİL	12	
14	KAVELA	12	
15	3.5 X 18 VIDA	32	
16	RAF PİMİ	4	
17	S. DEVE MENTEŞE	2	
18	4 X 35 VIDA	2	
19	KAPAK MAKASI	1	
20	KULP	1	
21	ARKALIK SIKIŞTIRICI	4	