



# GM346 SÜRGÜLÜ GARDROP

**metalia**<sup>®</sup>  
FURNITURE

 3,5\*18 VİDA  
42 PCS

 ALYAN  
1 PCS

 6,3\*50 VİDA  
32 PCS

 ALYANLI TİPA  
15 PCS


 KAVELA  
6 PCS

 ASKI FLANŞI  
2 PCS

 MİNİFIX MİL  
2 PCS

 RAF FİMİ  
8 PCS

 MİNİFIX KAFA  
2 PCS

 ÇİVİ  
50 PCS

 ÇEKMECE RAYI 2 PCS

 SÜRGÜ TEKERİ 8 PCS

 SÜRGÜ RAYI 2 PCS

 GÖMME KULP 2 PCS



SÜRGÜLÜ KAPAKLARI TAKARKEN ÖNCE İÇ KAPAK  
SONRA DIŞ KAPAĞIN ÜST TEKERLEKLERİNİ ARDINDAN  
ALT TEKERLEKLERİNİ MEKANİZMAYA YERLEŞTİRİNİZ.



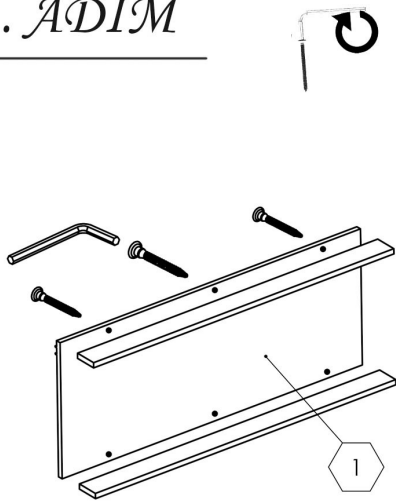
ÜRÜNÜ KESİNLİKLE YERE YATIRARAK KURUNUZ.



KURULUM ŞEMASINI İNCELEMELİK İÇİN LÜTFEN KAĞIDIN  
ARKA YÜZEYİNE BAKINIZ.

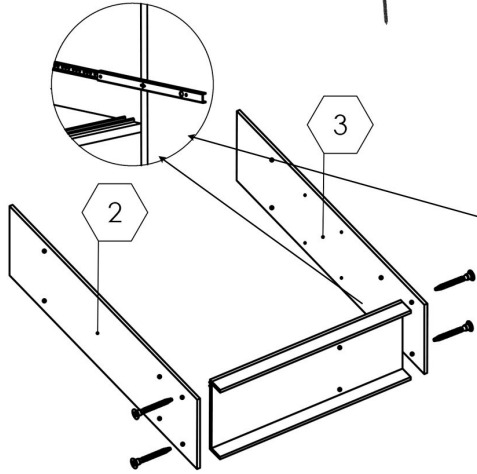


## 1. ADIM



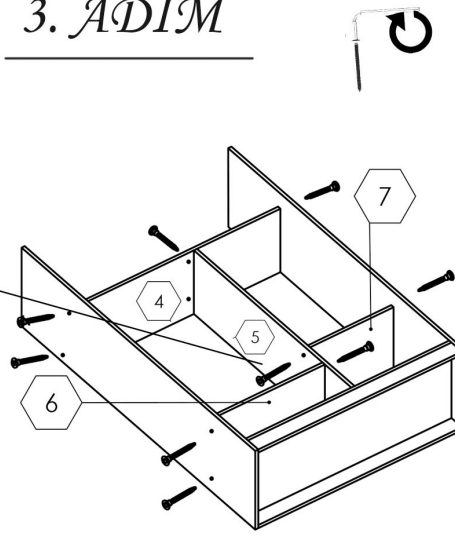
1 numaralı alt tablaya bazayı alyan yardımı ile monte ediniz.

## 2. ADIM



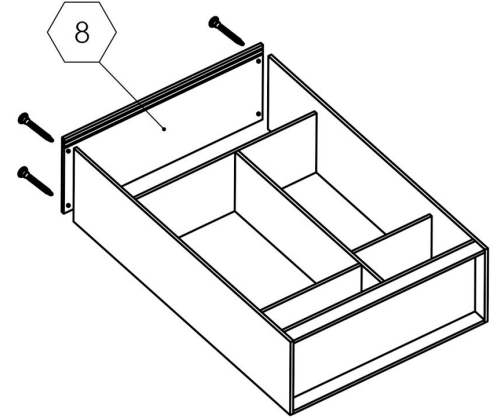
3 ve 5 numaralı dikmelere çekmece raylarını ince taraf dolaba, kalın taraf çekmeceye gelecek şekilde, detay şeklinde belirtildiği gibi monte ediniz. Ve ardından 2 ve 3 numaralı dikmeleri 1 numaralı alt tablaya alyan yardımı ile monte ediniz.

## 3. ADIM



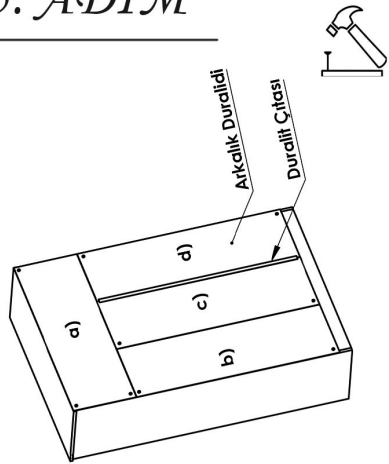
4 numaralı rafı 2 ve 3 numaralı yan tablayı şekildeki gibi alyan yardımı ile monte ediniz. Ve ardından 5 numaralı dikmeyi 1 numaralı alt tablaya sabitleyiniz. 6 ve 7 numaralı rafları şekildeki gibi monte ediniz.

## 4. ADIM



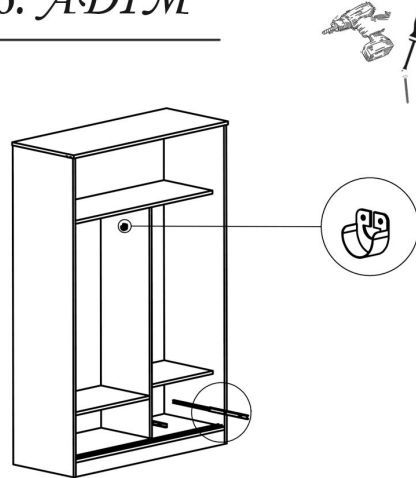
8 numaralı üst tablayı şekildeki gibi alyan yardımı ile monte ediniz.

## 5. ADIM



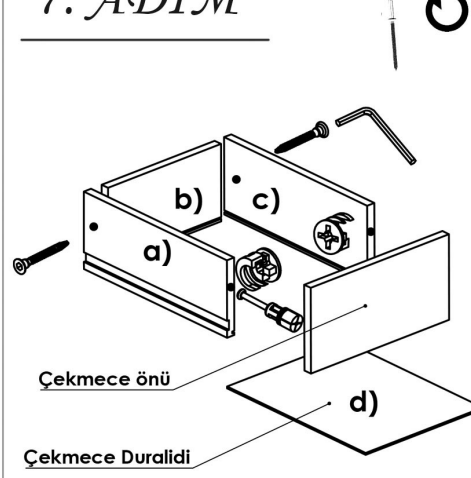
Dolabı dikkatli bir şekilde yüz üstü yatacak şekilde çevirelim. Ardından arkalığı çivi ve çekiç yardımı ile çakalım.

## 6. ADIM



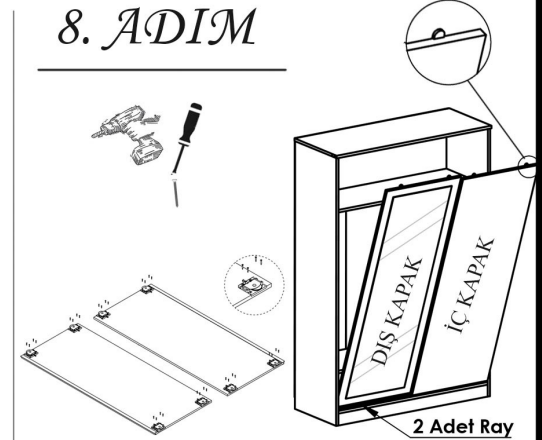
Askı flanşını belirli yere monte ediniz ve ardından askı borusunu takınız.

## 7. ADIM



Çekmeceleri a, b, c, d sırası ile şekildeki gibi monte ediniz.

## 8. ADIM



Sürgü kapakların alt ve üst tekerlerini şekildeki gibi monte ediniz. Ve ardından kapakları takarken önce iç kapağı ardından dış kapağı sırası ile üst tekerlerini öncelikli olacak şekilde mekanizmaya yerleştiriniz.