

**KL** ECO  
|||

# KULLANIM KILAVUZU

**KALE...**

**KE4030DT**  
DEKUPAJ TESTERE

Bir KLPRO ürününü satın aldığınız için teşekkür ederiz.

Ürünün kalitesini takdir edeceğinizden eminiz ve satın almanızdan tamamen memnun kalacaksınız.

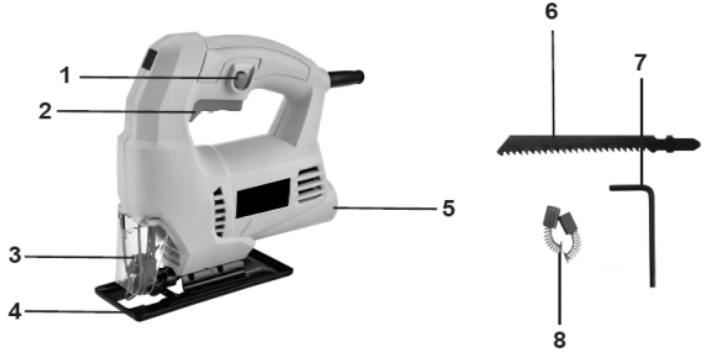
Bu ürünün güvenlik normları ve yönetmelikleri çerçevesinde doğru biçimde çalıştırılmasıyla ilgili kullanıcı güvenliği ve kullanım talimatlarını dikkatlice okuyun.

ÜRÜN TANITIMI ve KULLANIM AMACI	2
ÜRÜN TEKNİK ÖZELLİKLERİ	2
MAKİNANIN KURULUMU	3
KULLANIM ve GÜVENLİK TALİMATLARI	5
TAŞIMA ve DEPOLAMA	9
ÇEVRENİN KORUNMASI ve BERTARAF	9
BAKIM ve ONARIM	9
PARÇA AÇILIM ŞEMASI ve LİSTESİ	10
TEKNİK ÇİZİM	12
DEVRE ŞEMASI	13
AT UYGUNLUK BEYANATI	14
GARANTİ BELGESİ	15
YETKİLİ SERVİSLERİMİZ	16

Makine, iş parçasına sağlam bir şekilde yerleştirilerek ahşap, plastik, metal, seramik plakalar ve kauçukta ayırıcı kesimler ve kesikler yapmak için tasarlanmıştır. 45 'ye kadar gönye açıları olan düz ve kavisli kesimler için uygundur. Testere bıçağı tavsiyelerine uyulmalıdır. Başka herhangi bir kullanım için uygun değildir. Değişiklik yapmak ve üretici tarafından denetlenmeyen veya onaylanmayan parçalar kullanmak uygun değildir. Cihazın yanlış kullanımı insanlara, cihaza veya başka nesnelere zarar verebilir! Üretici yanlış kullanımdan kaynaklı hasarlardan sorumluluk kabul etmez.

### Ürün Tanımı

- 1) Kilitleme Butonu
- 2) Açma/Kapatma Anahtarı
- 3) Muhafaza
- 4) Taban Plakası
- 5) Toz Emme Borusu
- 6) Bıçak
- 7) Alyan
- 8) Karbon Fırça



Yeni makinanızı dikkatlice ambalajından çıkarıp inceleyin ve tüm özellik ve işlevlerini öğrenin. Aletin tüm parçalarının mevcut ve iyi durumda olduğundan emin olun. Herhangi bir parça eksik veya hasarlıysa, aleti kullanmadan önce bu tür parçaları değiştirin.

### ÜRÜN TEKNİK ÖZELLİKLERİ

<b>Voltaj / Frekans</b>	230 V ~ 50/60 Hz
<b>Güçü</b>	400 W
<b>Yüksüz Hızı</b>	500 - 3000 dev/dk
<b>Maksimum Kesim Kapasitesi</b>	Çelik: 6 mm Alüminyum: 20 mm Ahşap: 65 mm
<b>Maksimum Kesim Açısı</b>	45°
<b>Ağırlık</b>	1.5 kg

## Gürültü ve Titreşim Bilgileri

EN 62841'e göre ölçüm yapılarak belirlenen değerlerdir.

Ses gücü seviyesi $L_{WA}$	98.5 dB(A)
Ses basıncı seviyesi $L_{pA}$	87.5 dB(A)
Belirsizlik K	3 dB(A)
Ahşap kesim işlemi titreşim değeri $a_{h,B}$	9.424 m/s <sup>2</sup>
Sac metal kesim işlemi titreşim değeri $a_{h,M}$	12.086 m/s <sup>2</sup>
Belirsizlik K	1.5 m/s <sup>2</sup>

Kulak koruyucu kullanınız!

Elektrikli aletin kullanım şekline göre titreşimi yukarıdaki değerlerden farklılık gösterebilir.

## MAKİNANIN KURULUMU

### Kullanmadan Önce



**UYARI:** Herhangi bir aksesuar takıp çıkarmadan veya ayar yapmadan önce kazara çalışmaması için MUTLAKA aletin fişini çekin.

Lütfen kullanmadan önce mutlaka şebeke gerilimini kontrol edin! Cihaz etiketine uygun olmalıdır. Üniteden tüm ambalaj malzemelerini ve gevşek parçaları çıkarın. Kullanmadan önce, makineye ve çalışmanıza uygunluğu açısından aksesuarları kontrol edin.

### Bıçağın Takılması

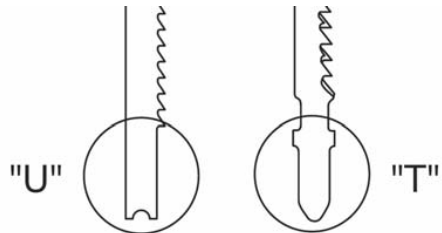
Dekupaj testeresi, bıçak kıskacına uygun bir bıçak tutucusuna sahiptir. Bu nedenle bıçağı yerine kilitlemek için bir alyan anahtarını kullanmalısınız. Takıldığında ve sıkıldığında bıçağın eğik olmadığından emin olun.

- Muhafazayı açın.
- Kelepçe vidalarını gevşetin ve bıçağı yuvaya yerleştirin.
- Kelepçelemeyi sabitlemek için vidaları sıkın.

Bıçağı çıkarmak için lütfen kelepçe vidalarını gevşetin ve bıçağı çıkarın. Bıçak kullanımdan sonra sıcaktır. Bıçak dişlerine elle temas etmeyin! Bıçağı çıkarmak için mutlaka koruyucu eldiven kullanın.

Bu makinede hem "U" tipi hem de "T" tipi bıçak kullanılabilir.

Lütfen daima dişlerin öne baktığından emin olun, bıçak yanlış yönde takılırsa ciddi yaralanmalara neden olabilir.



### Açma/Kapatma Anahtarı

Makineyi açmak için açma/kapatma anahtarını kullanın ve devamlı çalıştırmak için basılı tutun. Kapatmak için anahtarı bırakın. Mutlaka bıçak iş parçasına temas etmeden önce makineyi çalıştırın ve işlem bitiminde bıçağı iş parçasından ayırdıktan sonra makineyi kapatın. Makineyi bırakmadan önce tamamen durduğundan emin olun. Çalışma sırasında makineyi tutma yüzeyinden sıkıca kavrayın.



**UYARI:** Bıçağı ASLA yan yüzeylerine baskı uygulayarak durdurmayın. Makine vakumlu temizleyici ile çalışıyorsa makineyi açmadan önce vakumlu temizleyiciyi çalıştırın.

### Kilitleme Butonu

Devamlı kesim işlemi yapabilmek kilitleme butonuyla açma/kapatma anahtarını açık konumda kilitleyebilirsiniz. Bunun için önce açma/kapatma anahtarı açın ve kilitleme butonuna basın. Ardından açma/kapatma anahtarını bırakabilirsiniz. Böylece bıçak, kilitleme butonu bırakılana kadar çalışmaya devam eder. Makineyi durdurmak için açma/kapatma anahtarına basarak anahtarı kapatabilirsiniz.

### Taban Plakasını Ayarlama

Taban plakası;  $0^\circ$ ,  $\pm 15^\circ$ ,  $\pm 30^\circ$  ve  $\pm 45^\circ$  eğimli olacak şekilde ayarlanabilir. Plakanın altındaki iki adet civatayı gevşetmek için alyan anahtar kullanın. Taban plakasını açma kanalından çekerek istenen açı değerine getirince vidalarını tekrar sıkın. Asıl işe geçmeden önce istenen açının elde edilip edilmediğini kontrol etmek için bir deneme kesimi yapın.



**UYARI:** İyi sabitlenmemiş taban plakası kullanıcı için ciddi yaralanmalara sebep olabilir. Her ayar sonrası sağlam bir şekilde sabitlendiğini kontrol edin.

### Toz Emme

Çalışma boyunca tozlar, toz emme borusundan vakumlu temizleyiciye toplanır. Makineye vakumlu temizleyici takmak için, vakumlu temizleyicinin yumuşak borusundaki aksesuarları çıkarın ve yumuşak boruyu doğrudan makine toz emme borusuna bağlayın.



**UYARI:** Metal kesim işleminde kıvılcıklar oluşacağı bu işlem sırasında vakumlu temizleyici kullanmayın ve diğer kişileri ve tutuşabilen malzemeleri çalışma alanından uzak tutun.

## Uygulama Tavsiyeleri

İş parçasındaki bir deliği keserken, öncelikle Ø 12 mm bir matkapla bir delik deldikten sonra bu noktadan kesmeye başlayın.

Metal kesiminde bıçağın aşırı ısınmaması için MUTLAKA uygun bir kesme yağı kullanın. Kırılmış, körelmiş veya hasarlı olan bıçakları kullanmayın.

Bıçağın maksimum kesim kapasitesinden daha kalın olan veya kesim işlemi sırasında bıçak için altında yeteri kadar boşluk olmayan malzemeleri kesmeyin.

Farklı malzemeler için farklı türde testere bıçakları bulunmaktadır. Kullanmadan önce makinenize ve kullanım amacınıza en uygun bıçağı seçtiğinizden emin olun.

## KULLANIM ve GÜVENLİK TALİMATLARI



**UYARI:** Tüm güvenlik uyarılarını ve tüm talimatları okuyunuz. Uyarılara ve talimatlara uyulmaması elektrik çarpmasına, yangın ve/veya ciddi yaralanmalara neden olabilir. Ürünü başkasına verirsiniz bu kılavuzu da yanında veriniz. Firmamız bu talimatlara ve güvenlik bilgilerine uyulmamasından kaynaklanan hasar veya kazalardan sorumluluk kabul etmemektedir.



**UYARI:** Cihazın kullanımı ile ilgili olarak güvenliklerinden sorumlu olan kişi tarafından cihazın kullanımı konusunda denetim ya da talimatı verilmediği takdirde, bu cihaz fiziksel, duyuşsal ya da akli olarak yeterlilikleri sınırlı olan (çocuklar da dahil olmak üzere) ya da deneyim ve bilgi eksikliği olan kişiler tarafından kullanılmaya uygun değildir. Cihazla oynamamalarını sağlamak üzere çocuklar mutlaka gözetim altında tutulmalıdır.

Gelecekte başvurmak için tüm uyarıları ve talimatları saklayınız. “Elektrikli alet” terimi, prize takılan (kablolu) veya batarya ile çalışan (kablosuz) elektrikli alete atıfta bulunur.

## Çalışma Alanı Güvenliği

Çalışma alanınızı temiz tutun ve iyi aydınlatın. Dağınık ve karanlık alanlar kazalara davetiye çıkarır. Elektrikli aletleri alevlenir sıvılar, gazlar veya tozlar gibi patlayıcı atmosferlerde kullanmayın. Elektrikli aletler toz veya dumanları tutuşturabilecek kıvılcımlar açığa çıkarır. Bir elektrikli aleti çalıştırırken çocukları ve etrafınızdaki kişileri uzak tutun. Dikkat dağılması kontrolü kaybetmenize neden olabilir.

## Elektrik Güvenliği

Elektrikli aletin fişleri prize uymalıdır. Fişte hiçbir surette değişiklik yapmayın. Topraklı elektrikli aletler ile birlikte herhangi bir adaptör fişi kullanmayın. Üzerinde değişiklik yapılmamış fişler ve uygun prizler elektrik çarpması riskini azaltır. Borular, radyatörler, ocak ve soğutucular gibi topraklanmış yüzeylerle vücut temasından kaçınınız. Vücudunuz

topraklıysa, elektrik çarpma riski daha yüksektir. Elektrikli aletleri yağmura veya ıslak koşullara maruz bırakmayın. Bir elektrikli aletin içine su girmesi, elektrik çarpması riskini arttıracaktır. Kabloyu başka amaçlar için kullanmayın. Kabloyu, elektrikli aleti taşımak, çekmek veya priz bağlantısından çıkartmak için asla kullanmayın. Kabloyu ısıdan, yağdan, keskin kenarlar ve hareketli parçalardan uzak tutun. Hasarlı veya dolaşmış kablolar elektrik çarpması riskini arttıracaktır. Elektrikli bir aleti dış mekânlarda çalıştırırken, dış mekân kullanımı için uygun olan bir uzatma kablosu kullanın. Dış mekân kullanımına uygun bir kablonun kullanılması elektrik çarpması riskini azaltır. Eğer elektrikli aleti rutubetli bir yerde çalıştırmak kaçınılmaz ise, kaçak akım rölesi (KAR) korumalı bir elektrik kaynağı kullanın. Artık akım koruma rölesi kullanmak, elektrik çarpması riskini azaltır.

### **Kişisel Güvenlik**

Elektrikli bir aleti çalıştırırken tetikte olun, ne yaptığınıza dikkat edin ve sağduyulu olun. Yorgun olduğunuzda veya ilaç etkisi altındayken elektrikli bir aleti kullanmayın. Elektrikli aletleri çalıştırırken bir anlık dikkatsizlik, ciddi yaralanmalara yol açabilir. Kişisel koruyucu ekipman kullanın. Her zaman koruyucu gözlük takın. Uygun koşullar için kullanılan toz maskesi, kaymaz güvenlik ayakkabıları, kask veya kulak koruyucu gibi koruyucu ekipmanlar kişisel yaralanmaları azaltır. İstenmeden yapılan çalıştırmayı engelleyin Güç kaynağına ve/veya bataryaya bağlamadan, aleti kaldırmadan veya taşımadan önce anahtarın kapalı konumda olduğundan emin olun. Parmağınızı anahtarın üzerindeyken elektrikli aletleri taşımak veya açık konumdayken elektrikli aletlere enerji vermek kazalara davetiye çıkarır. Aleti çalıştırmadan önce tüm ayar anahtarlarını sökün. Elektrikli aletin hareketli parçalarına takılı herhangi bir anahtar kişisel yaralanmayla sonuçlanabilir. Fazla uzanmayın. Her zaman ayaklarınız sağlam bir şekilde yere basın ve dengenizi koruyun. Bu, beklenmeyen durumlarda elektrikli aletin daha iyi kontrol edilebilmesini sağlar. Uygun şekilde giyinin. Bol giysiler giymeyin ve takı takmayın. Saçınızı, giysilerinizi ve eldivenlerinizi hareketli parçalardan uzak tutun. Bol giysiler, takı veya uzun saç hareketli parçalar tarafından kapılabilir. Eğer cihazlar, toz giderme veya toplama tesisatlarına sahipse, bunların bağlı olduklarından ve düzgün şekilde kullanıldıklarından emin olun. Toz toplamanın kullanılması, toz ile ilişkili tehlikeleri azaltabilir. Aldatıcı bir emniyet hissine güvenmeyin ve elektrikli el aletini defalarca kullanıp aşına olsanız bile, elektrikli el aletlerinin güvenlik kurallarını terk etmeyin. Bir anlık dikkatsiz kullanım ciddi yaralanmalara neden olabilir.

### **Elektrikli Aletin Kullanımı ve Bakımı**

Elektrikli aleti zorlamayın. Uygulamanız için doğru elektrikli aleti kullanın. Doğru elektrikli alet, işi tasarlanmış olduğu hızda daha iyi ve daha güvenli bir şekilde yapacaktır. Anahtar aleti açıp kapatmıyorsa, aleti kullanmayın. Düğme aracılığıyla kontrol edilemeyen elektrikli aletler, tehlikelidir ve tamir edilmelidirler. Herhangi bir ayar yapmadan, aksesuarları değiştirmeden ya da aleti saklamadan önce fişi güç kaynağından çekin ve/veya batarya takımını aletten sökün. Bu tür koruyucu güvenlik önlemleri, elektrikli aletin kazara çalışma



riskini azaltır. Kullanılmayan elektrikli aletleri, çocukların ulaşamayacağı bir yerde saklayın ve elektrikli alet hakkında ya da bu talimatlar hakkında bilgisi olmayan kişilerin aleti kullanmasına izin vermeyin. Elektrikli aletler, eğitimsiz kişilerce kullanıldığında tehlikelidir. Elektrikli aletlerin bakımını yapın. Hareket eden parçaların yanlış hizalanıp hizalanmadığını ya da zorlanıp zorlanmadığını, herhangi bir parçanın kırılıp kırılmadığını ve elektrikli aletin çalışmasını etkileyebilecek herhangi bir durum olup olmadığını kontrol edin. Eğer zarar gördüyse, kullanmadan önce tamir ettirin. Pek çok kaza, elektrikli aletlerin bakımının düzgün bir şekilde yapılmamasından kaynaklanmaktadır. Kesme aletlerini keskin ve temiz tutun. Düzgün bir şekilde bakımı yapılmış, keskin kesme kenarlarına sahip kesme aletleri, daha az tutukluk yapar ve bunların kontrol edilmesi daha kolaydır. Elektrikli aleti, aksesuarları ve alet uçlarını ve benzerlerini bu talimatlara uygun olarak ve çalışma koşulları ve yapılacak olan işi dikkate alarak kullanın. Elektrikli aletin kullanım amacı dışındaki bir iş için kullanılması, tehlikeli durumlara yol açabilir. Sapları ve sap yüzeylerini kuru ve temiz tutun ve yağ ve gresten arındırın. Kaygan kollar ve kol yüzeyleri, öngörülemeyen durumlarda elektrikli aletin güvenli bir şekilde çalışmasını ve kontrolünü zorlaştırır.

### Servis

Elektrikli aletinizin bakımını, sadece orijinal yedek parçaları kullanan deneyimli bir tamirciye yaptırın. Bu, elektrikli aletiniz için daha güvenlidir.



**UYARI!** Kablonun değiştirilmesi gerekirse, bu işlem güvenlikle ilgili bir sorun oluşmaması için MUTLAKA yetkili bir servis merkezinde yapılmalıdır.

### Özel Güvenlik Uyarıları

Güç kablosuyla parçaların temas edebileceği işlerde ekipmanı yalıtımlı tutamaçlardan tutun. Canlı bir kabloyla temas, cihazın metal parçalarının akımlanması ve elektrik çarpmasına neden olabilir.



**UYARI!** Zımparalama, testereyle kesme, taşlama, delme ve diğer inşaat işleri nedeniyle oluşan bazı toz parçacıkları kansere, doğum kusurlarına veya diğer üreme bozukluklarına neden olduğu bilinen kimyasallar içermektedir. Bu kimyasalların bazı örnekleri şunlardır:

- Kurşun bazlı boyalardan ortaya çıkan kurşun.
- Tuğla, çimento ve diğer duvar ürünlerinden ortaya çıkan kristal silika.
- Kimyasal ile işlenen kerestelerden ortaya çıkan arsenik ve krom.

Bunlara maruz kalarak oluşan riskiniz bu tür işleri ne sıklıkla yaptığınıza bağlı olarak değişiklik gösterir. Bu kimyasallara maruz kalma riskini azaltmak için:

İyi havalandırılan bir alanda ve her zaman mikroskobik partikülleri filtrelemek üzere özel olarak tasarlanmış toz maskeleri ve toz torbaları gibi onaylı güvenlik ekipmanları ile çalışın.

Aksesuarları değiştirmeden önce aletin fişini çekin. Aksi takdirde aksesuarı değiştirirken makine kazara çalışabilir.

Uzun süreli çalışmalarda mutlaka kulak koruması takın.

## Kullanılan Semboller

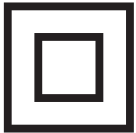
Güvenlik önerisini dikkatli bir şekilde okuyun. İlgili simgelere ve anlamlarına dikkat edin. Kullanım kılavuzunda belirtilen adımların sıralarını değiştirmeyin. Kullanım kılavuzunda belirtilen hiçbir adımı atlamayın. Kılavuzda yer alan güvenlik tavsiyelerine çok dikkat edin. Bunlar, dikkat çekici bir şekilde “Dikkat” veya “Tehlike” simgeleri ile işaretlenmişlerdir.



Uyarı / Tehlike /  
Dikkat



Kullanma  
Kılavuzunu  
Okuyun



Sınıf II



Bu ürün, elektrikli ve elektronik atıkların uzaklaştırılması ile ilgili bir simgeyle işaretlenmiştir. Ürün evsel atıklarla birlikte atılmamalı, Avrupa Yönergesi 2012/19/EU'ya uygun bir toplama sistemine iade edilmelidir. Daha sonra çevre üzerindeki etkiyi azaltmak için geri dönüştürülecek veya sökülecektir. Elektrikli ve elektronik cihazlar, tehlikeli maddeler içerdikleri için çevre ve insan sağlığı için tehlikeli olabilir.

- Aletleri talimatlara uygun şekilde temizleyin ve kurumasına izin verin.
- Aletler uzun bir süre kullanılmayacaksa, orijinal ambalajında saklanmalıdır.
- Aletleri çocukların erişemeyeceği, kuru ve iyi havalandırılan bir yerde saklayın.
- Aletleri taşımadan önce her zaman kapatın.
- Aletleri daima bu amaçla tasarlanmış olan tutma yerini kullanarak taşıyın.
- Özellikle aletler bir araba veya başka bir araç ile taşınacaksa, taşıma sırasında devrilme veya titreşime ve darbelere maruz kalma tehlikesi altında olmadığından emin olun.

### ÇEVRENİN KORUNMASI ve BERTARAF

Bu cihazın ambalajını oluşturan malzemeler, atık toplama, sınıflama ve geri dönüşüm sisteminde bulunmaktadır. Bunları atmak istediğinizde, her malzeme tipine uygun halka açık geri dönüşüm konteynerlerini kullanın.



#### Çevreye Özen Gösterin!

Evsel atıklarla birlikte atılmamalıdır! Bu ürün, geri dönüştürülmesi gereken elektrikli veya elektronik bileşenler içermektedir. Ürünü tayin edilmiş merkezlere geri dönüşüm için bırakın, örn. yerel idarenin geri dönüşüm merkezi.

### BAKIM ve ONARIM



**UYARI!** Alet üzerinde muayene, bakım veya temizlik yapmadan önce **MUTLAKA** aletin fişini çekin. Kullanım sırasında herhangi bir anormallik olursa makineyi kapatın ve fişini çekin. Tekrar kullanmadan önce sorunun düzeltilmesini sağlayın.

Tüm bağlantı vidalarının sıklılığını düzenlik aralıklarla kontrol edin. Her kullanım öncesi kabloda hasar veya aşınma olup olmadığını kontrol edin. Kötü durumdaki kabloları (ve uzatma kablolarını) mutlaka yetkili bir serviste tamir ettirin.



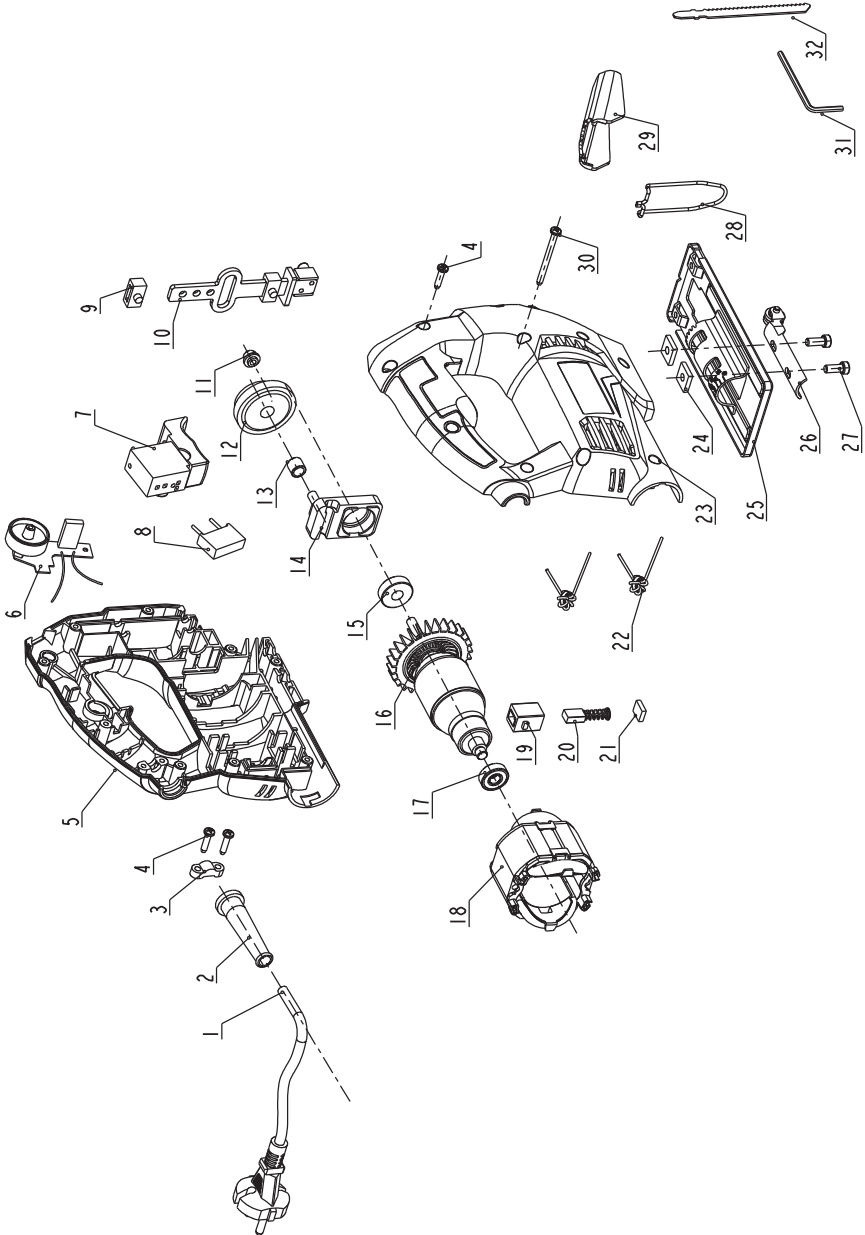
**UYARI!** Makineyi metal ve ahşapta kullandıysanız iyice temizleye dikkat edin. Metal parçalardan sıçrayan kıvılcımlar ahşap tozlarını kolayca tutuşturabilir.

Makinenizi daima temiz tutun. Kir ve tozlar iç parçaların hızlıca aşınmasına ve makinenin servis ömrünün azalmasına neden olur. Havalandırma kanallarını temiz tutun. Alet gövdesini hafif bir deterjan kullanarak yumuşak nemli bir bezle temizleyin. Alkol, benzin veya güçlü temizlik kimyasalları kullanmayın. Plastik parçaları temizlemek için asla kostik maddeler kullanmayın.

#### Onarım

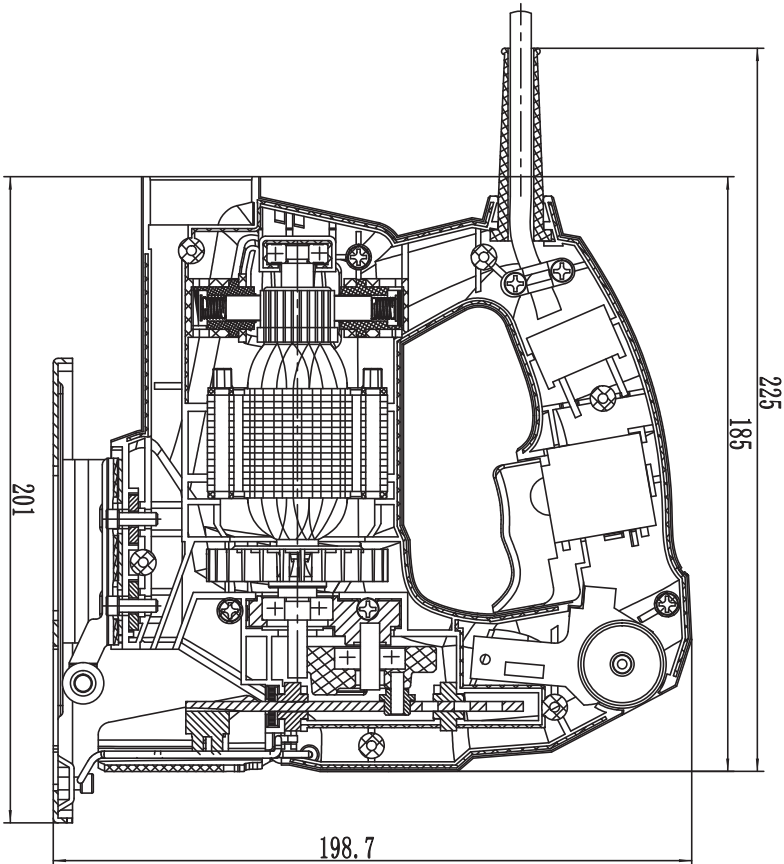
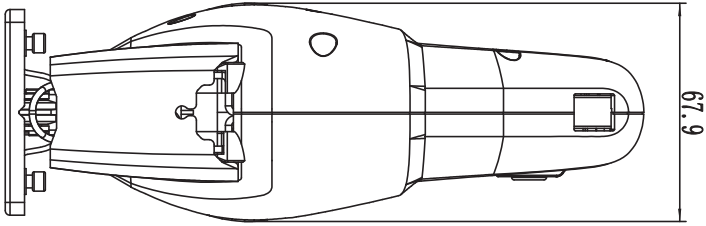
Elektrikli aletinizin bakımını, sadece orijinal yedek parçaları kullanan deneyimli bir tamirciye yaptırın. Bu, elektrikli aletiniz için daha güvenlidir.

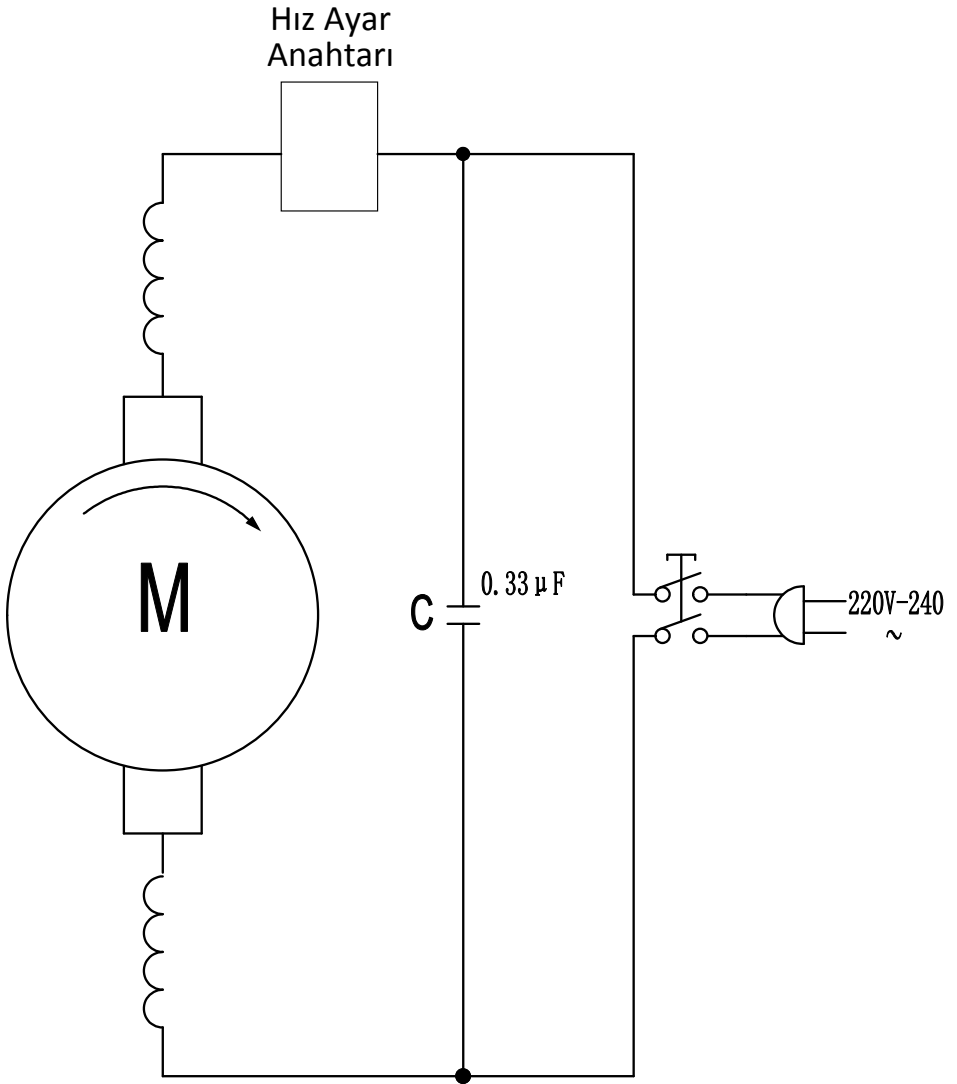
Servis bilgileri için “Yetkili Servislerimiz” kısmına bakınız. Malın kullanım ömrü 10 yıldır.



No	Parça İsmi
1	Kablo
2	Kablo Muhafazası
3	Kablo Kelepçesi
4	Vida
5	Sol Gövde
6	Düzenleyici
7	Siviç
8	Kapasitans
9	Bıçak Tutucu Sabitleyici Parça
10	Bıçak Tutucu
11	Küçük Kasnak
12	Testere Dişlisi
13	Çelik Kılıf
14	Testere Braketi
15	Rulman
16	Rotor

No	Parça İsmi
17	Rulman
18	Stator
19	Fırça Kutusu
20	Fırça
21	Fırça Kapağı
22	Endüktans
23	Sağ Şase
24	Kare Somun
25	Taban Plakası
26	Kılavuz Tekerlek Parçası
27	Altıgen Soketli Cıvata
28	Tel
29	Muhafaza
30	Vida
31	Alyan Anahtar
32	Testere Bıçağı





**KALE...**

Gücün Kalesi, Kale'nin Gücü!



**AT UYGUNLUK BEYANI  
EC DECLARATION OF CONFORMITY**

**Firma Adı / Company Name:**

KALE HIRDAVAT VE MAKİNA A.Ş.

**İletişim Bilgileri / Contact Information:**

Defterdar Mah. Savaklar Cad. No:15 Edirnekapı-Eyüp Sultan/İstanbul-Türkiye,  
PK: 34050, Tel: 0090 212 533 52 55, e-mail: info@kalemakina.com

**Marka / Brand:**

KL, KL PRO, KL ECO

**Ürün / Product:**

Dekupaj / Jigsaw

**Model – Tip / Model – Type:**

KE4030DT

**Uygulanan Standartlar / Applied Standarts:**

EN ISO 12100:2010, EN 60204-1:2018, EN 62841-1:2015, EN 62841-2-11:2016

Kale Hırdavat ve Makina A.Ş. olarak bahsi geçen ürünün aşağıda verilen direktiflere uygun olarak üretildiğini beyan ederiz.

As Kale Hırdavat ve Makina A.Ş. we declare that the mentioned product is produced in accordance with the following directives.

**Uygulanan Direktifler / Applied Directives:**

2006/42/AT – 2006/42/EC

2014/35/AB – 2014/35/EU

**Teknik Dosyayı Hazırlayan / The Technical File Was Prepared By:**

KALE HIRDAVAT VE MAKİNA A.Ş.

**Tarih – Yer / Date – Place**

06.10.2020 – Eyüp Sultan, İstanbul

**İmza / Signature**



**İTHALATÇI FİRMA**

Ünvanı : Kale Hırdavat ve Makina A.Ş.  
Adresi : Defterdar Mah. Savaklar Cad. No:15 Edirnekapı- Eyüp Sultan / İSTANBUL  
Telefon No. : (0212) 533 52 55 (Pbx)  
Faks No. : (0212) 533 10 05  
E-mail : info@kalemakina.com

**ÜRÜN**

Cinsi :  
Markası : **KL, KL PRO, KL ECO**  
Modeli :  
Seri Numarası :  
Garanti Süresi : 2 YIL  
Azami Tamir Süresi : 20 İŞ GÜNÜ

**SATICI FİRMANIN**

Ünvanı :  
Adresi :  
Telefon No. :  
Faks No. :  
Fatura Tarih ve No. :  
Ürün Teslim Tarihi :  
Ürün Teslim Yeri :  
Belgeyi Dolduranın Adı Soyadı :

Kaşe- Yetkili İmza

**GARANTİ ŞARTLARI**

- Garanti süresi, malın teslim tarihinden itibaren başlar ve 2 yıldır.
- Malın bütün parçaları dahil olmak üzere tamamı firmamızın garantisine kapsamındadır.
- Malın ayıplı olduğunun anlaşılması durumunda tüketicinin, 6502 sayılı Tüketicinin Korunması Hakkında Kanunun 11 inci maddesinde yer alan;  
a- Sözleşmeden dönme,  
b- Satış bedelinden indirim isteme  
c- Ücretsiz onarılmasını isteme  
ç- Satılanın ayıpsız bir misli ile değiştirilmesini isteme,  
haklarından birini kullanabilir.
- Tüketicinin bu haklardan ücretsiz onarım hakkını seçmesi durumunda satıcı; işçilik masrafı, değiştirilen parça bedeli ya da başka herhangi bir ad altında hiçbir ücret talep etmeksizin malın onarımını yapmak veya yaptırmakla yükümlüdür. Tüketicinin ücretsiz onarım hakkını üretici veya ithalatçıya karşı da kullanabilir.  
Satıcı, üretici ve ithalatçı tüketicinin bu hakkını kullanmasından müteselsilen sorumludur.
- Tüketicinin, ücretsiz onarım hakkını kullanması halinde malın;  
- Garanti süresi içinde tekrar arızalanması,  
- Tamiri için gereken azami sürenin aşılması,  
- Tamirinin mümkün olmadığını, yetkili servis istasyonu, satıcı, üretici veya ithalatçı tarafından bir raporla belirlenmesi durumlarında; tüketicinin malın bedel iadesini, ayıp oranında bedel indirimini veya imkan varsa malın ayıpsız misli ile değiştirilmesini satıcıdan talep edebilir.  
Satıcı, tüketicinin talebini reddedemez. Bu talebin yerine getirilmemesi durumunda satıcı, üretici ve ithalatçı müteselsilen sorumludur.
- Malın tamir süresi 20 iş gününü geçemez. Bu süre, garanti süresi içerisinde mala ilişkin arızanın yetkili servis istasyonuna veya satıcıya bildirim tarihinden, garanti süresi dışında ise malın yetkili servis istasyonuna teslim tarihinden itibaren başlar. Malın arızasının 10 iş günü içerisinde giderilmemesi halinde, üretici veya ithalatçı; malın tamiri tamamlanuncaya kadar, benzer özelliklere sahip başka bir malı tüketicinin kullanımına tahsis etmek zorundadır. Malın garanti süresi içerisinde arızalanması durumunda, tamirde geçen süre garanti süresine eklenir.
- Malın kullanma kılavuzunda yer alan hususlara aykırı kullanılmasından kaynaklanan arızalar garanti kapsamı dışındadır.  
- Garanti kapsam şartları ;  
a- Ürün hatalı kullanılmamıştır.  
b- Ürün yıpranmamış, hırpalanmamış ve aşınmamıştır.  
c- Yetkili olmayan kişilerce tamire çalışılmamıştır.  
d- Satın alma belgesi (fatura) ibraz edilmiştir.  
e- Ürün, tüm orijinal parçaları ile iade edilmiştir.
- Tüketicinin, garantiden doğan haklarının kullanılmasına ile ilgili olarak çıkabilecek uyuşmazlıkta yerleşim yerinin bulunduğu veya tüketicinin işleminin yapıldığı yerdeki Tüketici Hakem Heyetine veya Tüketici Mahkemesine başvurabilir.
- Satıcı tarafından bu Garanti Belgesinin verilmemesi durumunda, tüketicinin Gümrük ve Ticaret Bakanlığı Tüketicinin Korunması ve Piyasa Gözetimi Genel Müdürlüğüne başvurabilir.

Ürünle birlikte verilen yetkili servis listesinden ve aşağıdaki iletişim bilgilerinden yetkili servislerimizle ilgili bilgilere ulaşabilirsiniz:

**Web Adresi:** <https://kalemakina.com/servisler>

**Telefon:** +90 212 533 5255

**Merkez Servis:** KALE HIRDAVAT VE MAKİNA A.Ş. SERVİS YÖNETİM MÜDÜRLÜĞÜ

**Adres:** Defterdar Mah. Savaklar Cad. No:15, 34050, Eyüp Sultan- İSTANBUL

**Telefon:** 0212 533 98 34



**KL<sup>ECO</sup>iii**

**KALEiii**

Kale Hırdavat ve Makina A.Ş.

[www.kalemakina.com](http://www.kalemakina.com)

[info@kalemakina.com](mailto:info@kalemakina.com)

Defterdar Mh. Savaklar Cd. No: 15

**T:** 0212 533 52 55

34050 Edirnekapı, Eyüp Sultan- İSTANBUL

**F:** 0212 533 10 05