

KL ECO
///

KULLANIM KILAVUZU

KALE...

KE75115AT

KE90125AT

AVUÇ TAŞLAMA

Bir KLPRO ürününü satın aldığınız için teşekkür ederiz.

Ürünün kalitesini takdir edeceğinizden eminiz ve satın almanızdan tamamen memnun kalacaksınız.

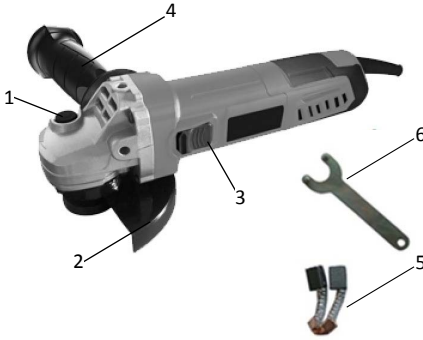
Bu ürünün güvenlik normları ve yönetmelikleri çerçevesinde doğru biçimde çalıştırılmasıyla ilgili kullanıcı güvenliği ve kullanım talimatlarını dikkatlice okuyun.

ÜRÜN TANITIMI ve KULLANIM AMACI	2
ÜRÜN TEKNİK ÖZELLİKLERİ	2
MAKİNANIN KURULUMU	3
KULLANIM ve GÜVENLİK TALİMATLARI	5
TAŞIMA ve DEPOLAMA	11
ÇEVRENİN KORUNMASI ve BERTARAF	11
BAKIM ve ONARIM	11
PARÇA AÇILIM ŞEMALARI ve LİSTELERİ	12
TEKNİK ÇİZİM	16
DEVRE ŞEMALARI	17
AT UYGUNLUK BEYANATI	18
GARANTİ BELGESİ	19
YETKİLİ SERVİSLERİMİZ	20

ÜRÜN TANITIMI ve KULLANIM AMACI

Bu ürün metal taşlama için tasarlanmıştır. Başka herhangi bir kullanım için uygun değildir. Değişiklik yapmak ve üretici tarafından denetlenmeyen/onaylanmayan parçalar kullanmak uygun değildir. Cihazın yanlış kullanımı insanlara, cihaza veya başka nesnelere zarar verebilir! Üretici yanlış kullanımdan kaynaklı hasarlardan sorumluluk kabul etmez.

Ürün Tanımı



- 1) Mil Kilidi
- 2) Muhafaza
- 3) Açma/Kapatma Anahtarı
- 4) Yan Tutamak
- 5) Karbon Fırça
- 6) Flanş Anahtarı

ÜRÜN TEKNİK ÖZELLİKLERİ

Model	KE75115AT	KE90125AT
Voltaj / Frekans	230 V ~ 50/60 Hz	230 V ~ 50/60 Hz
Güçü	750 W	900 W
Disk Çapı	115 mm	125 mm
Yüksüz Hızı	12000 dev/dk	3000-11000 dev/dk
Mil Çapı	M14	M14
Ağırlık	1.7 kg	1.7 kg

Gürültü ve Titreşim Bilgileri

EN 60745'e göre ölçüm yapılarak belirlenen değerlerdir.

Ses gücü seviyesi L_{WA}	96.9 dB(A)
Ses basıncı seviyesi L_{pA}	85.9 dB(A)
Belirsizlik K	3 dB(A)
Titreşim değeri $a_{h,AG}$	10.009 m/s ²
Belirsizlik K	1.5 m/s ²

$a_{h,AG}$: Avuç taşlama ortalama titreşim değeri

Kulak koruyucu kullanınız!

Elektrikli aletin kullanım şekline göre titreşimi yukarıdaki değerlerden farklılık gösterebilir.

Kullanmadan Önce

Herhangi bir aksesuarı takmadan, değiştirmeden veya ayarlamadan önce, yanlışlıkla çalıştırmayı önlemek için aletin elektrik bağlantısını kesin. Lütfen kullanmadan önce daima şebeke gerilimini kontrol edin! Cihazın etiketindeki değere uygun olmalıdır. Üniteden tüm ambalaj malzemelerini ve gevşek parçaları çıkarın. Kullanmadan önce aksesuarları kontrol edin. Makineye ve kullanım amacınıza uygun olmalıdır. Makinenin tüm kullanımı boyunca, iş parçasının her zaman sıkıca tutulduğundan ve gerekirse bir sabitleme sistemi aracılığıyla sabitlendiğinden emin olun.

Muhafaza



DİKKAT: Muhafazayı takmadan aleti ASLA kullanmayın! Muhafazanın kapalı kısmı kıvılcım ve talaşlardan korumak için mutlaka kullanıcıya doğru bakmalıdır.

Muhafazanın konumu çalışma koşullarına uygun olacak şekilde ayarlanabilir. Bunun için şu adımları uygulayın; anahtarla muhafazanın civatasını gevşetin, muhafazayı istediğiniz konuma çevirin ve ardından civatayı tekrar sıkın.

Yan Tutamak



DİKKAT: Makine yalnızca iki elle tutularak kullanılmalıdır.

Çalışma yönteminize göre, yan tutamağı makinenin başındaki üç farklı konuma takabilirsiniz. Yan tutamak hasarlıysa kullanmaya devam etmeyiniz.

Disk Seçimi ve Montajı

Özel olarak makineniz için tasarlanmamış aksesuarları kullanmayın! Lütfen monte edilecek diski her zaman iki kez kontrol edin. Öneri ve talimatlara uygun olmalıdır.



UYARI: ASLA KESME DİSKİYLE TAŞLAMA YAPMAYIN VE TAŞLAMA DİSKİYLE KESME YAPMAYIN.

Daima çalışma şartlarınıza uygun tipte ve uygun kalınlıkta olan diski seçin. Disk ve flanşın delikleri birbirine uymalıdır. Asla redüktör veya adaptör kullanmayın. Diskin ve makinenin üzerindeki dönüş yönü oku birbiriyle aynı yöne doğru bakmalıdır.



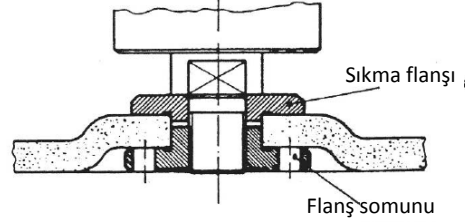
DİKKAT: Makine için belirtilenden geniş çaplı disk kullanmayın! Disk için belirli maksimum dönme hızı, makinenin boştaki maksimum hızından fazla olmalıdır.

Diski takmak için, mil kilidi düğmesine tam basın ve basılı tutun. Gerekirse, kilit yerine gelene kadar diğer elinizle mili hafifçe döndürün. Sonra diski iki flanş parçası arasına yerleştirin ve ardından verilen anahtarla sıkın.



Flaş Ayarı

Titreyen diskler derhal değiştirilmelidir. Diğer kişileri ve yanıcı malzemeleri MUTLAKA çalışma alanından uzak tutun. MUTLAKA makineyi başlatmadan önce muhafaza ve diskin uygun bir şekilde yerinde olduğundan emin olun.



Disk Sökme

Diski çıkarmak için, mil kilidi düğmesine tam basın ve basılı tutun. Gerekirse, kilit yerine gelene kadar diğer elinizle mili hafifçe döndürün. Verilen anahtarla flanşı gevşetin ve ardından diski milden çıkarın.



DİKKAT: Kullanım sırasında disk çapını düzenli olarak kontrol edin. 80 mm'den küçükse değiştirin!

Açma/Kapatma Anahtarı

Makineyi başlatmak için Açma/Kapama düğmesini kullanın ve sürekli çalışma için basılı tutmaya devam edin. Makineyi kapatmak için Açma/Kapama anahtarını bırakın.



DİKKAT: Çalışmaya başlamadan önce ve her aksesuar değişikliğinden sonra daima bir deneme çalışması gerçekleştirin! Aksesuarların daima iyi durumda olduğundan, doğru monte edildiğinden ve serbestçe dönebildiğinden emin olun. Deneme çalışması en azından 30 saniye olmalıdır.

Çalışma Tavsiyeleri

Elektikli aleti aşırı zorladıktan sonra, aletin soğuması için bir kaç dakika boştta çalıştırın. Diskler çalışma sırasında aşırı ısınır; soğuyana kadar disklere dokunmayın. Makineyi yanıcı malzemelerin yanında kullanmayın. Uçuşan kıvılcımlar oldukça sıcaktır ve yangına ve yaralanmalara neden olabilir. Taşlama diskini iş parçasıyla daima yaklaşık 15° ile 30° arasında tutun ve yavaşça hareket ettirin.



UYARI: Makineye aşırı basınç uygulamayın. En iyi sonuç yalnızca hafif bir basınç uygulayarak elde edilebilir. Zorlama ve aşırı basınç uygulama diskin kırılmasına ve ciddi kişisel yaralanmalara neden olabilir!

Taşlama Taşları ve Diskleri Hakkında Talimat

Taşlama taşları derme çatma aperlara değil, tasarlandıkları türde makineye takılmalıdır. Bunlar bariz önlemler gibi görünmektedir, ancak yine de kazalar meydana gelmektedir çünkü taşlar, iş için oldukça uygunsuz olan ev yapımı veya rastgele aperlara monte edilmiştir. Aynı şekilde kazalar, yalnızca en hafif taşları alacak şekilde

tasarlanmış millere ağır taşların takılmasından da kaynaklanır. Bunun sonucunda aşırı titreşim oluşur ve kırılma meydana gelir. Bir parlatma makinesinin konik miline kesinlikle taşlama taşı takılmamalıdır. Bu tehlikeli montaj yöntemi, konik milin kama hareketi nedeniyle taşın kırılmasına neden olabilir. Yeni taşlar paketinden dikkatlice çıkarılıp bir fırçayla temizlenmeli ve taşıma sırasında hasar oluşup oluşmadığı kontrol edilmelidir. Ambalajından çıkarırken yeterince dikkat gösterilmemesi taşın zarar görmesine neden olabilir. Hafif, metalik olmayan bir aletle hafifçe vurularak da taşların sağlamlığı kontrol edilebilir. Bu “halka” testi olarak bilinir. Halka testi için taşlar kuru ve tozsuz olmalıdır. Aksi takdirde taşın sağlamlığı zayıflar. Ayrıca organik bağlı taşlarla inorganik bağlı taşlar aynı şeffaflıkta metalik halka sonucunu vermez. Halka testi için ağır taşlar, temiz ve sert bir zeminde tutulurken hafif taşlar parmakla veya küçük bir pimle deliğinden asılı tutulur. Taş, örneğin çatlama nedeniyle hasarlı gibi geliyorsa kullanılmamalıdır. Tüm taşlama taşları nispeten kırılmandır. Organik bağlı taşların (reçine, gomalak, kauçuk) sert kullanıma dayanacağı varsayılmamalıdır. Taş aşındıkça, çevresel yüzey hızı, dönme hızı sabit kaldıkça azalır ve taşlama verimliliğinin azalmasına neden olabilir. Makinenin sorunsuz çalışması için, taş 80 mm’den daha küçük çapa düşmeden değiştirilmelidir.

KULLANIM ve GÜVENLİK TALİMATLARI



UYARI: Tüm güvenlik uyarılarını ve tüm talimatları okuyunuz. Uyarılara ve talimatlara uyulmaması elektrik çarpmasına, yangın ve/veya ciddi yaralanmalara neden olabilir. Ürünü başkasına verirken bu kılavuza da yanında veriniz. Firmamız bu talimatlara ve güvenlik bilgilerine uyulmamasından kaynaklanan hasar veya kazalardan sorumluluk kabul etmemektedir.

Cihazın kullanımı ile ilgili olarak güvenliklerinden sorumlu olan kişi tarafından cihazın kullanımı konusunda denetim ya da talimatı verilmediği takdirde, bu cihaz fiziksel, duyuşsal ya da akli olarak yeterlilikleri sınırlı olan (çocuklar da dahil olmak üzere) ya da deneyim ve bilgi eksikliği olan kişiler tarafından kullanılmaya uygun değildir. Cihazla oynamalarını sağlamak üzere çocuklar mutlaka gözetim altında tutulmalıdır. Gelecekte başvurmak için tüm uyarıları ve talimatları saklayınız. “Elektrikli alet” terimi, prize takılan (kablolu) veya batarya ile çalışan (kablolu) elektrikli alete atıfta bulunur.

Çalışma Alanı Güvenliği

Çalışma alanınızı temiz tutun ve iyi aydınlatın. Dağınık ve karanlık alanlar kazalara davetiye çıkarır. Elektrikli aletleri alevlenir sıvılar, gazlar veya tozlar gibi patlayıcı atmosferlerde kullanmayın. Elektrikli aletler toz veya dumanları tutuşturabilecek kıvılcımlar açığa çıkarır. Bir elektrikli aleti çalıştırırken çocukları ve etrafınızdaki kişileri uzak tutun. Dikkat dağınıklığı kontrolü kaybetmenize neden olabilir.

Elektrik Güvenliği

Elektrikli aletin fişleri prize uymalıdır. Fişte hiçbir surette değişiklik yapmayın. Topraklı elektrikli aletler ile birlikte herhangi bir adaptör fişi kullanmayın. Üzerinde değişiklik yapılmamış fişler ve uygun prizler elektrik çarpma riskini azaltır. Boru, radyatör, ocak ve soğutucular gibi topraklanmış yüzeylerle vücut temasından kaçının. Vücudunuz topraklıysa, elektrik çarpma riski daha yüksektir. Elektrikli aletleri yağış ve ıslak koşullara maruz bırakmayın. Elektrikli aletin içine su girmesi, elektrik çarpması riskini artırır. Kabloyu, elektrikli aleti taşımak, çekmek veya priz bağlantısından çıkartmak gibi başka amaçlar için asla kullanmayın. Kabloyu ısı, yağ, keskin kenarlar ve hareketli parçalardan uzak tutun. Hasarlı veya dolaşmış kablolar elektrik çarpması riskini artırır. Elektrikli bir aleti dış mekânda çalıştırırken, dış mekân kullanımı için uygun olan bir uzatma kablosu kullanın. Eğer elektrikli aleti rutubetli yerde çalıştırmak kaçınılmaz ise, kaçak akım rölesi (KAR) korumalı bir elektrik kaynağı kullanın. Böylece elektrik çarpma riski azalır.

Kişisel Güvenlik

Elektrikli bir aleti çalıştırırken tetikte olun, ne yaptığınıza dikkat edin ve sağduyulu olun. Yorgunken veya ilaç etkisi altındayken elektrikli bir aleti kullanmayın. Elektrikli aletleri çalıştırırken bir anlık dikkatsizlik, ciddi yaralanmalara yol açabilir. Kişisel koruyucu ekipman kullanın. Her zaman koruyucu gözlük takın. Uygun koşullar için kullanılan toz maskesi, kaymaz güvenlik ayakkabıları, kask veya kulak koruyucu gibi koruyucu ekipmanlar kişisel yaralanmaları azaltır. Makinenin kazara çalışmasını önleyin. Güç kaynağına ve/veya bataryaya bağlamadan, aleti kaldırmadan veya taşımadan önce anahtarın kapalı konumda olduğundan emin olun. Parmağınız anahtarın üzerindeyken elektrikli aletleri taşımak veya açık konumdayken elektrikli aletlere enerji vermek kazalara davetiye çıkarır. Aleti çalıştırmadan önce tüm ayar anahtarlarını sökün. Elektrikli aletin hareketli parçalarına takılı herhangi bir anahtar kişisel yaralanmayla sonuçlanabilir. Fazla uzanmayın. Her zaman ayaklarınız sağlam bir şekilde yere basın ve dengenizi koruyun. Bu, beklenmeyen durumlarda elektrikli aletin daha iyi kontrol edilebilmesini sağlar. Uygun şekilde giyinin. Bol giysiler giymeyin ve takı takmayın. Saçınızı, giysilerinizi ve eldivenlerinizi hareketli parçalardan uzak tutun. Bol giysiler, takı veya uzun saç hareketli parçalar tarafından kapılabilir. Eğer cihazlar, toz giderme veya toplama tesisatlarına sahipse, bunların bağlı olduklarından ve düzgün şekilde kullanıldıklarından emin olun. Toz toplamanın kullanılması, toz ile ilişkili tehlikeleri azaltabilir. Aldatıcı bir emniyet hissine güvenmeyin ve elektrikli el aletini defalarca kullanıp aşına olsanız bile, elektrikli el aletlerinin güvenlik kurallarını terk etmeyin. Bir anlık dikkatsiz kullanım ciddi yaralanmalara neden olabilir.

Elektrikli Aletin Kullanımı ve Bakımı

Elektrikli aleti zorlamayın. Uygulamanız için doğru aleti kullanın. Doğru elektrikli alet, işi tasarlanmış olduğu hızda daha iyi ve daha güvenli bir şekilde yapacaktır. Anahtar aleti

açıp kapatmıyorsa, aleti kullanmayın. Düğme aracılığıyla kontrol edilemeyen elektrikli aletler tehlikelidir ve tamir edilmelidirler. Herhangi bir ayar yapmadan, aksesuarları değiştirmeden ya da aleti saklamadan önce fişi güç kaynağından çekin ve/veya batarya takımını aletten sökün. Bu tür koruyucu güvenlik önlemleri, elektrikli aletin kazara çalışma riskini azaltır. Kullanılmayan elektrikli aletleri, çocukların ulaşamayacağı bir yerde saklayın ve elektrikli alet hakkında ya da bu talimatlar hakkında bilgisi olmayan kişilerin aleti kullanmasına izin vermeyin. Elektrikli aletler, eğitimsiz kişilerce kullanıldığında tehlikelidir. Elektrikli aletlerin bakımını yapın. Hareket eden parçaları; doğru hizalanma, zorlanma, kırılma açısından ve aletin çalışmasını etkileyebilecek herhangi bir durum olup olmadığını kontrol edin. Zarar gördüyse, kullanmadan önce tamir ettirin. Pek çok kaza, elektrikli aletlerin bakımının düzgün bir şekilde yapılmamasından kaynaklanmaktadır. Kesme aletlerini keskin ve temiz tutun. Düzgün bir şekilde bakımı yapılmış, keskin kenarlı kesme aletleri, daha az tutukluk yapar ve kontrol edilmeleri daha kolaydır. Elektrikli aleti, aksesuarları ve benzerlerini bu talimatlara uygun olarak ve çalışma koşulları ve yapılacak olan işi dikkate alarak kullanın. Elektrikli aletin kullanım amacı dışındaki bir iş için kullanılması, tehlikeli durumlara yol açabilir. Sapları ve sap yüzeylerini kuru ve temiz tutun ve yağ ve gresten arındırın. Kaygan kollar ve kol yüzeyleri, öngörülemeyen durumlarda elektrikli aletin güvenli bir şekilde çalışmasını ve kontrolünü zorlaştırır.

Servis

Elektrikli aletinizin bakımını, sadece orijinal yedek parçaları kullanan deneyimli bir tamirciye yaptırın. Bu, elektrikli aletiniz için daha güvenlidir.



UYARI: Elektrik kablosunun değiştirilmesi gerekirse, bu mutlaka yetkili servislerde yapılmalıdır!

Taşıma İşlemlerine Özel Güvenlik Uyarıları

Bu elektrikli el aleti taşıma işlemleri için tasarlanmıştır. Bu ürünle birlikte verilen tüm güvenlik uyarılarını, talimatları, görselleri ve açıklamalarını okuyun. Aşağıdaki talimatlara uyulmaması; elektrik çarpması, yangın ve/veya ciddi yaralanmalara neden olabilir.

Tel zımparalama, tel fırçalama, cilalama veya kesme gibi işlemler bu el aleti için tavsiye edilen uygulamalar değildir. Aletin kullanım amacı dışındaki uygulamalar için kullanılması tehlikeli durumlara ve yaralanmalara neden olabilir.

Aletin üretici tarafından önerilmeyen veya onaylanmayan aksesuarları kullanmayın. Aksesuarın makineye takılabilmesi, güvenliği çalışacağı anlamına gelmez. Kullanacağınız aksesuarın nominal hızı, en azından makinenin maksimum hızına eşit olmalıdır. Nominal değerinden daha hızlı çalışan aksesuarlar kırılıp fırlayabilir. Ayrıca aksesuarın dış çapı ve kalınlığı makinenin kapasitesine uygun olmalıdır. Uygunsuz boyuttaki aksesuarlar yeterli bir şekilde korunamaz ve kontrol edilemez. Dişli aksesuarlar, milin dişine uygun olmalıdır. Flaşlarla monte edilen aksesuarlar için, aksesuarın mil deliği flaşın çapına

uygun olmalıdır. Aletin montaj donanımına uymayan aksesuarların dengesi bozulur, aşırı titrer ve kontrol kaybına neden olabilir. Hasarlı aksesuarları kullanmayın. Her kullanımdan önce aksesuarları gevşeklik ve çatlaklar açısından kontrol edin, örneğin; aşındırıcı diskleri talaş ve çatlaklar için, arka yastığı çatlak, yırtılma ve aşırı aşınma için kontrol edin. Elektrikli alet veya aksesuar düşerse, hasar oluşup oluşmadığını kontrol edin veya hasarsız bir aksesuar takın. Bir aksesuarı kontrol edip taktıktan sonra, kendinizi ve çevrenizdekileri dönen aksesuarın düzleminden uzakta tutun ve elektrikli aleti yüksüz olarak maksimum hızda bir dakika boyunca çalıştırın. Normalde bu sürede hasarlı aksesuarlar kırılıp ayrılır.

Kişisel koruyucu ekipman giyin. Çalışmanıza bağlı olarak; yüz kalkanı veya koruyucu gözlük kullanın. Uygunsa küçük aşındırıcı veya iş parçacıklarını durdurabilecek bir toz maskesi, kulak koruması, eldiven ve iş yeri önlüğü giyin. Göz koruması, çeşitli işlemler sonucu oluşan uçan döküntüleri durdurabilmelidir. Toz maskesi veya respiratör, işleminiz tarafından üretilen parçacıkları filtreleyebilmelidir. Yüksek yoğunluklu gürültüye uzun süre maruz kalmak işitme kaybına neden olabilir.

Çevredekileri çalışma alanından güvenli bir uzaklıkta tutun. Çalışma alanına giren herkes kişisel koruyucu ekipman giymelidir. İş parçası veya kırılmış bir aksesuarın parçaları uçup gidebilir ve yakın çalışma alanının ötesinde yaralanmalara neden olabilir.

Kesme aksesuarının gizli kabloları veya kendi kablosuna temas edebileceği yerlerde çalışma yaparken elektrikli aleti yalnızca yalıtımlı kavrama yüzeylerinden tutun. “Akımlı” bir kabloyla temas eden kesme aksesuarı, elektrikli aletin açıkta kalan metal parçalarının “gerilim altında” olmasına ve operatöre elektrik çarpmasına neden olabilir. Kabloyu, dönen aksesuardan uzak tutun. Kontrolü kaybederseniz, kablo kesilebilir veya takılabilir ve eliniz veya kolunuz dönen aksesuarın içine çekilebilir.

Aksesuar tamamen durana kadar elektrikli aleti asla bırakmayın. Dönen aksesuar yüzeyi kavrayabilir ve elektrikli aleti kontrolünüzün dışına çekebilir. Elektrikli aleti yanınızda taşırken çalıştırmayın. Dönen aksesuarla kazara temas, giysinizin takılmasına ve aksesuarı vücudunuzun içine çekmesine neden olabilir. Elektrikli aletin hava deliklerini düzenli olarak temizleyin. Motorun fanı, tozu gövdenin içine çeker ve aşırı metal tozun birikmesi elektriksel tehlikelere neden olabilir. Elektrikli aleti yanıcı malzemelerin yakınında çalıştırmayın. Kıvılcıklar bu malzemeleri tutuşturabilir.

Sıvı soğutucu gerektiren aksesuarları kullanmayın. Su veya diğer sıvı soğutucuların kullanılması elektrik çarpmasına veya şoka neden olabilir. Yalnızca elektrikli aletiniz için önerilen disk türlerini ve seçilen disk için tasarlanmış özel korumayı kullanın. Elektrikli aletin tasarlanmadığı diskler yeterince korunamaz ve güvensizdir.

Muhafaza, elektrikli alete sıkıca takılmalı ve operatöre mümkün olan en az disk miktarı yönelecek şekilde maksimum güvenlikte konumlandırılmalıdır. Muhafaza, operatörü

kırık disk parçalarından ve disk ve giysiyi tutuşturabilecek kıvılcımlarla kazara temastan korumaya yardımcı olur.

Diskler yalnızca önerilen uygulamalar için kullanılmalıdır. Örneğin: kesme taşının yan tarafıyla taşlamayın. Aşındırıcı kesme taşları çevresel taşlama için tasarlanmıştır, bu taşlara uygulanan yan kuvvetler parçalanmalarına neden olabilir. Daima seçtiğiniz disk için doğru boyut ve şekle sahip hasarsız flanş kullanın. Uygun flanş diski destekler ve böylece taş kırılması olasılığını azaltır. Kesme taşının flanşları, taşlama diski flanşlarından farklı olabilir. Daha büyük elektrikli aletlerin aşınmış disklerini kullanmayın. Büyük elektrikli aletin diski, küçük bir aletin daha yüksek hızı için uygun değildir ve patlayabilir.

Geri Tepme İle İlgili Uyarılar

Geri tepme; bir disk, arka destek, fırça veya diğer bir aksesuarın sıkışması veya takılmasına verilen ani bir tepkidir. Sıkışma veya takılma dönen aksesuarın hızlıca durmasına neden olur ve bu nedenle kontrolsüz olan alet sıkışma noktasında aksesuarın dönüşüne ters yönde zorlanır. Örneğin bir zımpara taşı iş parçasında sıkışır veya takılırsa, taşın sıkışma noktasına giren kenarı malzemeyi kazarak taşın geri çıkmasına veya tepmesine neden olacaktır. Sıkışma noktasındaki dönüş yönüne bağlı olarak taş operatöre veya ters tarafa doğru sıçrayabilir. Bu durumda zımpara taşlarının kırılması da mümkündür. Geri tepme aletin yanlış kullanımı ve/veya uygunsuz çalıştırma prosedürleri ve çalışma şartlarının sonucudur ve aşağıda verilenler önlemler uygulanarak engellenebilir:

Vücudunuzu ve kollarınızı geri tepme olursa buna direnecek şekilde konumlandırın ve aleti sağlam bir şekilde tutun. Başlangıçtaki geri tepme veya tork tepkimelerini en iyi şekilde kontrol edebilmek için mutlaka yardımcı kolu kullanın. Uygun önlemler alınırsa operatör tork tepkimelerini ve geri tepmeleri kontrol edebilir.

Çukur merkezli taşların taşlama yüzeyi, muhafazanın hizasını geçmemelidir. Muhafazanın hizasını aşan, yanlış monte edilmiş bir disk yeterince korunamaz. Elinizi ASLA dönen aksesuara yakın tutmayın. Aksesuar elinize doğru tepebilir. Geri tepme durumunda aletin hareket edeceği konumda durmayın. Geri tepme sonucunda alet, diskin sıkışma noktasındaki hareketine ters yönde hareket eder.

Köşe, keskin kenarlar vb üzerinde çalışırken özellikle dikkat edin. Aksesuarın sıçraması ve takılmasından sakının. Köşe, keskin kenar ve sıçrama dönen aksesuarın takılmasına ve kontrol kaybı veya geri tepmeye neden olabilir.

Bu alete zincirli testere, ahşap oyma bıçağı veya dişli testere bıçağı takmayın. Bu tür bıçaklar sıklıkla geri tepmeye ve kontrol kaybına neden olur.



UYARI! Zımparalama, testereyle kesme, taşlama, delme ve diğer inşaat işleri nedeniyle oluşan bazı toz parçacıkları kansere, doğum kusurlarına veya diğer üreme bozukluklarına neden olduğu bilinen kimyasallar içermektedir. Bu kimyasalların bazı örnekleri şunlardır:

- Kurşun bazlı boyalardan ortaya çıkan kurşun.
- Tuğla, çimento ve diğer duvar ürünlerinden ortaya çıkan kristal silika.
- Kimyasal ile işlenen kerestelerden ortaya çıkan arsenik ve krom.

Bunlara maruz kalarak oluşan riskiniz bu tür işleri ne sıklıkla yaptığınıza bağlı olarak değişiklik gösterir. Bu kimyasallara maruz kalma riskini azaltmak için:

İyi havalandırılan bir alanda ve her zaman mikroskobik partikülleri filtrelemek üzere özel olarak tasarlanmış toz maskeleri ve toz torbaları gibi onaylı güvenlik ekipmanları ile çalışın.

Kullanılan Semboller

Güvenlik önerisini dikkatli bir şekilde okuyun. İlgili simgelere ve anlamlarına dikkat edin. Kullanım kılavuzunda belirtilen adımların sıralarını değiştirmeyin. Kullanım kılavuzunda belirtilen hiçbir adımı atlamayın. Kılavuzda yer alan güvenlik tavsiyelerine çok dikkat edin. Bunlar, dikkat çekici bir şekilde “Dikkat” veya “Tehlike” simgeleri ile işaretlenmişlerdir.



Üyari / Tehlike /
Dikkat



Kullanma
Kılavuzunu
Okuyun



Sınıf II



Toz Maskesi,
Kulak ve Göz
Koruması
Kullanın



Bu ürün, elektrikli ve elektronik atıkların uzaklaştırılması ile ilgili bir simgeyle işaretlenmiştir. Ürün evsel atıklarla birlikte atılmamalı, Avrupa Yönergesi 2012/19/EU'ya uygun bir toplama sistemine iade edilmelidir. Daha sonra çevre üzerindeki etkiyi azaltmak için geri dönüştürülecek veya sökülecektir. Elektrikli ve elektronik cihazlar, tehlikeli maddeler içerdikleri için çevre ve insan sağlığı için tehlikeli olabilir.

- Aletleri talimatlara uygun şekilde temizleyin ve kurumasına izin verin.
- Aletler uzun bir süre kullanılmayacaksa, orijinal ambalajında saklanmalıdır.
- Aletleri çocukların erişemeyeceği, kuru ve iyi havalandırılan bir yerde saklayın.
- Aletleri taşımadan önce her zaman kapatın.
- Aletleri daima bu amaçla tasarlanmış olan tutma yerini kullanarak taşıyın.
- Özellikle aletler bir araba veya başka bir araç ile taşınacaksa, taşıma sırasında devrilme veya titreşime ve darbelere maruz kalma tehlikesi altında olmadığından emin olun.

ÇEVRENİN KORUNMASI ve BERTARAF

Bu cihazın ambalajını oluşturan malzemeler, atık toplama, sınıflama ve geri dönüşüm sisteminde bulunmaktadır. Bunları atmak istediğinizde, her malzeme tipine uygun halka açık geri dönüşüm konteynerlerini kullanın.



Çevreye Özen Gösterin!

Evsel atıklarla birlikte atılmamalıdır! Bu ürün, geri dönüştürülmesi gereken elektrikli veya elektronik bileşenler içermektedir. Ürünü tayin edilmiş merkezlere geri dönüşüm için bırakın, örn. yerel idarenin geri dönüşüm merkezi.

BAKIM ve ONARIM

Temizlemeye başlamadan önce aleti kapatın ve elektrik bağlantısını çıkarın. Havalandırma kanallarını düzenli olarak temizleyin. Kullanım sırasında anormal bir durum oluşursa makineyi kapatıp fişini çekin ve makineyi tekrar kullanmadan önce inceleyin ve tamir edin. Makine yalnızca kalifiye bir teknik servis tarafından tamir edilmelidir. Tecrübeli olmayan bir kişinin tamir veya bakım yapması yaralanma riskine yol açabilir. Makinenin tamirinde yalnızca özdeş yedek parçalar kullanılmalıdır. Bu bölümdeki talimatları takip edin. Makinenin gövdesini yalnızca nemli bir bezle temizleyin. Solvent kullanmayın! Temizledikten sonra iyice kurulayın.

Karbon Fırçanın Değiştirilmesi

Karbon fırçalar sarf malzemedir. Kullandıkça aşınır ve düzenli olarak değiştirilmelidirler. Elektrik devresine zarar vermemek için iki karbon fırçası da aynı anda değiştirilmelidir.

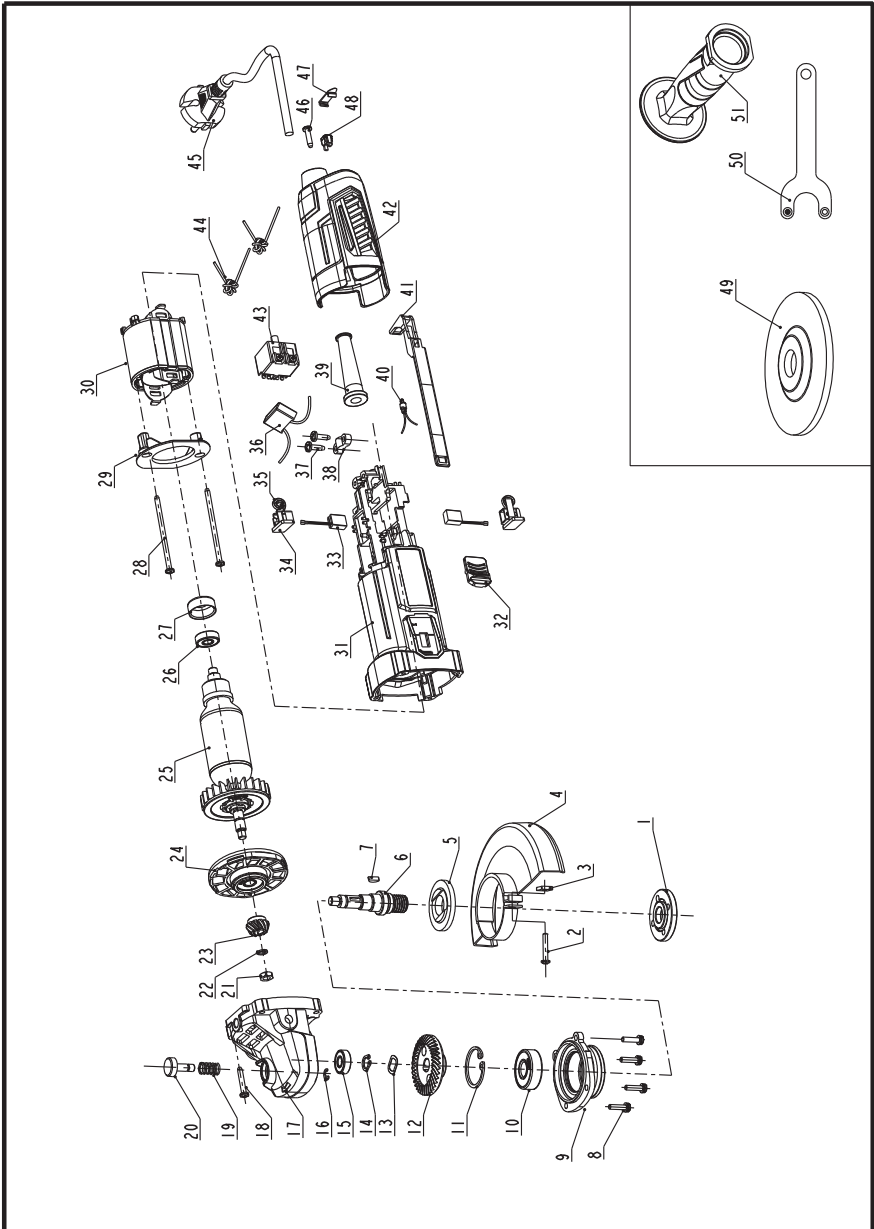


DİKKAT: Karbon fırçalar yalnızca yetkili bir servis tarafından değiştirilmelidir. Makine sadece iki fırçayla kullanılabilir!

Onarım

Elektrikli aletinizin bakımını, sadece orijinal yedek parçaları kullanan deneyimli bir tamirciye yaptırın. Bu, elektrikli aletiniz için daha güvenlidir.

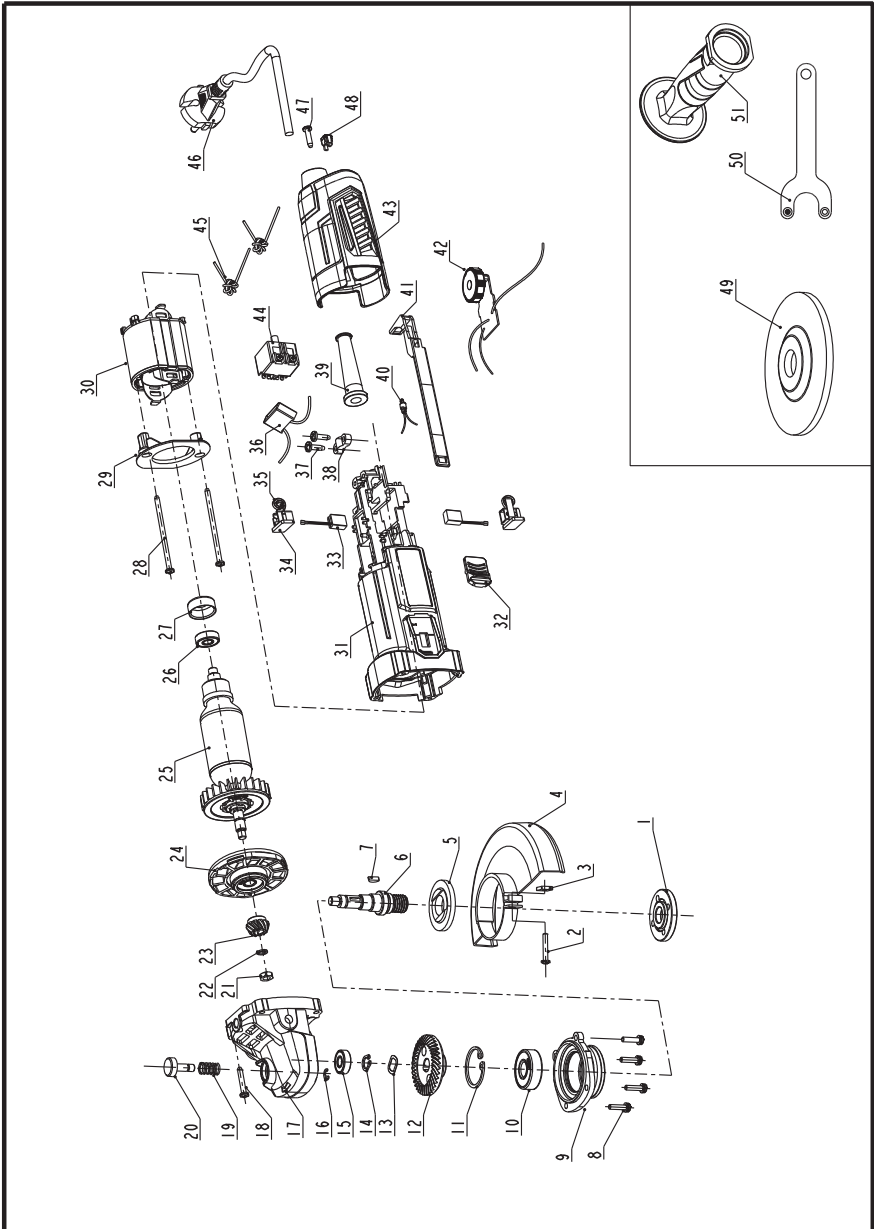
Servis bilgileri için “Yetkili Servislerimiz” kısmına bakınız. Malın kullanım ömrü 10 yıldır.



PARA LİSTESİ - KE75115AT

No	Para İsmi
1	Üst Baskı Plakası
2	Bombe Başlı Vida
3	Kare Somun
4	Muhafaza
5	Alt Plaka
6	Mil
7	Yarımay Kama
8	Bombe Başlı Vida
9	Ön Kapak
10	Rulman
11	Sekman
12	Büyük Dişli
13	Conta
14	Sekman
15	Rulman
16	Sekman
17	Kafa
18	Vida
19	Kilitleme Yayı
20	Kilitleme Pimi
21	Somun
22	Yaylı Yastık
23	Dişli
24	Orta Kapak
25	Rotor
26	Rulman

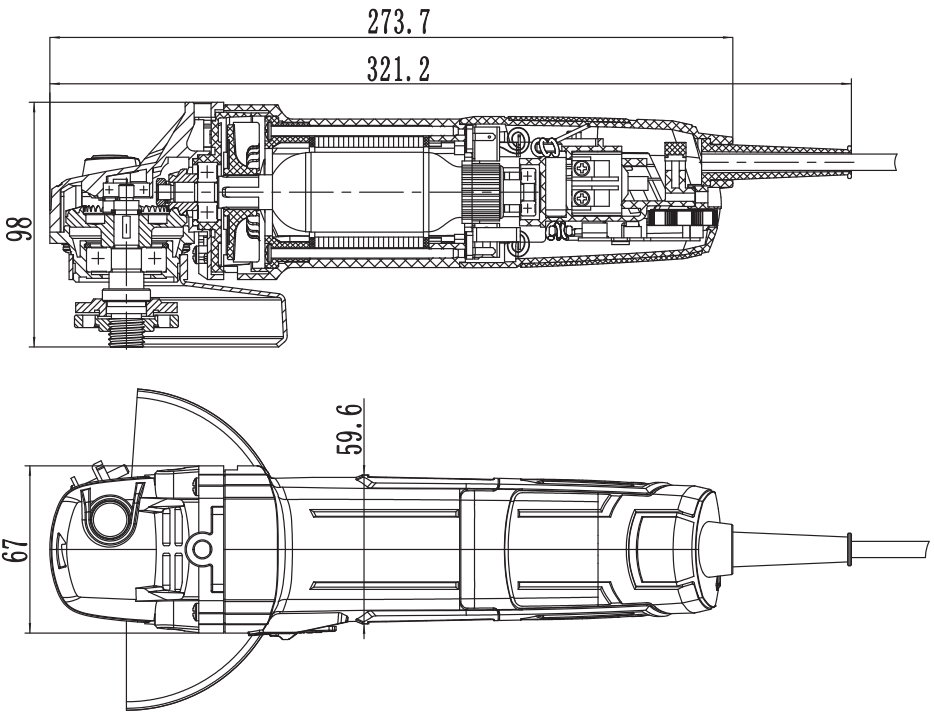
No	Para İsmi
27	Rulman Yuvası
28	Vida
29	Rüzgarlık
30	Stator
31	Gövde
32	Çalıştırma Butonu
33	Karbon Fıra
34	Karbon Fıra Tutucu
35	Yay
36	Kapasitans
37	Vida
38	Kablo Kelepçesi
39	Kablo Kılıfı
40	Güç Göstergesi
41	Bağlantı Çubuğu
42	Arka Gövde
43	Şalter
44	İndüktör
45	Kablo
46	Vida
47	Kapak
48	Gösterge Muhafazası
49	Disk
50	Anahtar
51	Yan Tutamak



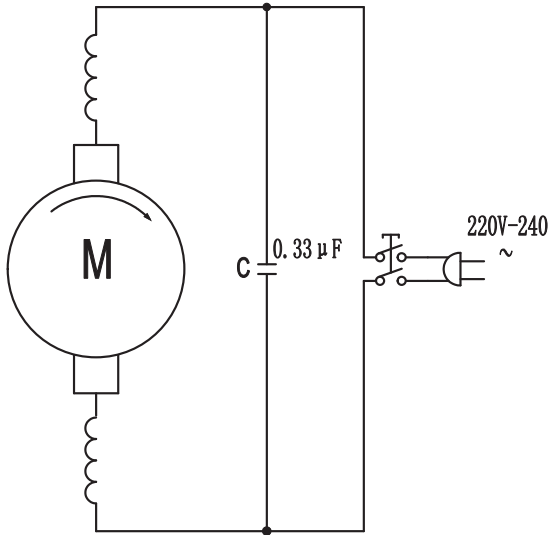
PARA LİSTESİ - KE90125AT

No	Para İsmi
1	Üst Baskı Plakası
2	Bombe Başlı Vida
3	Kare Somun
4	Muhafaza
5	Alt Plaka
6	Mil
7	Yarımay Kama
8	Bombe Başlı Vida
9	Ön Kapak
10	Rulman
11	Sekman
12	Büyük Dişli
13	Conta
14	Sekman
15	Rulman
16	Sekman
17	Kafa
18	Vida
19	Kilitleme Yayı
20	Kilitleme Pimi
21	Somun
22	Yaylı Yastık
23	Dişli
24	Orta Kapak
25	Rotor
26	Rulman

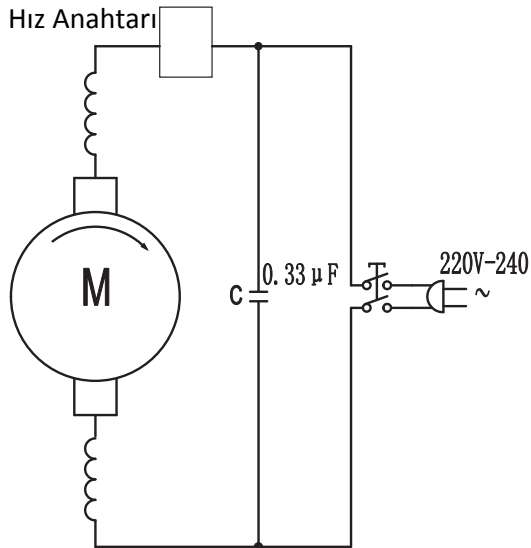
No	Para İsmi
27	Rulman Yuvası
28	Vida
29	Rüzgarlık
30	Stator
31	Gövde
32	Çalıştırma Butonu
33	Karbon Fıra
34	Karbon Fıra Tutucu
35	Yay
36	Kapasitans
37	Vida
38	Kablo Kelepçesi
39	Kablo Kılıfı
40	Güç Göstergesi
41	Bağlantı Çubuğu
42	Regülatör
43	Arka Gövde
44	Şalter
45	İndüktör
46	Kablo
47	Vida
48	Gösterge Muhafazası
49	Disk
50	Anahtar
51	Yan Tutamak



KE75115AT



KE90125AT



KALE...

Gücün Kalesi, Kale'nin Gücü!



**AT UYGUNLUK BEYANI
EC DECLARATION OF CONFORMITY**

Firma Adı / Company Name:

KALE HIRDAVAT VE MAKİNA A.Ş.

İletişim Bilgileri / Contact Information:

Defterdar Mah. Savaklar Cad. No:15 Edirnekapı-Eyüp Sultan/İstanbul-Türkiye,
PK: 34050, Tel: 0090 212 533 52 55, e-mail: info@kalemakina.com

Marka / Brand:

KL, KL PRO, KL ECO

Ürün / Product:

Taşlama Makinası / Angle Grinder

Model – Tip / Model – Type:

KE75115AT, KE90125AT

Uygulanan Standartlar / Applied Standarts:

EN ISO 12100:2010, EN 60204-1:2018, EN 62841-1:2015, EN 60745-2-3:2011

Kale Hırdavat ve Makina A.Ş. olarak bahsi geçen ürünün aşağıda verilen direktiflere uygun olarak üretildiğini beyan ederiz.

As Kale Hırdavat ve Makina A.Ş. we declare that the mentioned product is produced in accordance with the following directives.

Uygulanan Direktifler / Applied Directives:

2006/42/AT – 2006/42/EC

2014/35/AB – 2014/35/EU

Teknik Dosyayı Hazırlayan / The Technical File Was Prepared By:

KALE HIRDAVAT VE MAKİNA A.Ş.

Tarih – Yer / Date – Place

06.10.2020 – Eyüp Sultan, İstanbul

İmza / Signature

İTHALATÇI FİRMA

Ünvanı : Kale Hırdavat ve Makina A.Ş.
Adresi : Defterdar Mah. Savaklar Cad. No:15 Edirnekapı- Eyüp Sultan / İSTANBUL
Telefon No. : (0212) 533 52 55 (Pbx)
Faks No. : (0212) 533 10 05
E-mail : info@kalemakina.com

**ÜRÜN**

Cinsi :
Markası : **KL, KL PRO, KL ECO**
Modeli :
Seri Numarası :
Garanti Süresi : 2 YIL
Azami Tamir Süresi : 20 İŞ GÜNÜ

SATICI FİRMANIN

Ünvanı :
Adresi :
Telefon No. :
Faks No. :
Fatura Tarih ve No. :
Ürün Teslim Tarihi :
Ürün Teslim Yeri :
Belgeyi Dolduranın Adı Soyadı :

Kaşe- Yetkili İmza

GARANTİ ŞARTLARI

- Garanti süresi, malın teslim tarihinden itibaren başlar ve 2 yıldır.
- Malın bütün parçaları dahil olmak üzere tamamı firmamızın garantisine kapsamındadır.
- Malın ayıplı olduğunun anlaşılması durumunda tüketicinin, 6502 sayılı Tüketicinin Korunması Hakkında Kanununun 11 inci maddesinde yer alan;
a- Sözleşmeden dönme,
b- Satış bedelinden indirim isteme
c- Ücretsiz onarılmasını isteme
ç- Sablanın ayıpsız bir misli ile değiştirilmesini isteme,
haklarından birini kullanabilir.
- Tüketicinin bu haklardan ücretsiz onarım hakkını seçmesi durumunda satıcı; işçilik masrafı, değiştirilen parça bedeli ya da başka herhangi bir ad altında hiçbir ücret talep etmeksizin malın onarımını yapmak veya yaptırmakla yükümlüdür. Tüketicinin ücretsiz onarım hakkını üretici veya ithalatçıya karşı da kullanabilir.
Satıcı, üretici ve ithalatçı tüketicinin bu hakkını kullanmasından müteselsilen sorumludur.
- Tüketicinin, ücretsiz onarım hakkını kullanması halinde malın;
- Garanti süresi içinde tekrar arızalanması,
- Tamiri için gereken azami sürenin aşılması,
- Tamirinin mümkün olmadığını, yetkili servis istasyonu, satıcı, üretici veya ithalatçı tarafından bir raporla belirlenmesi durumlarında; tüketicinin malın bedel iadesini, ayıp oranında bedel indirimi veya imkan varsa malın ayıpsız misli ile değiştirilmesini satıcıdan talep edebilir.
Satıcı, tüketicinin talebini reddedemez. Bu talebin yerine getirilmemesi durumunda satıcı, üretici ve ithalatçı müteselsilen sorumludur.
- Malın tamir süresi 20 iş gününü geçemez. Bu süre, garanti süresi içerisinde mala ilişkin arızanın yetkili servis istasyonuna veya satıcıya bildirim tarihinden itibaren, garanti süresi dışında ise malın yetkili servis istasyonuna teslim tarihinden itibaren başlar. Malın arızasının 10 iş günü içerisinde giderilmemesi halinde, üretici veya ithalatçı; malın tamiri tamamlanuncaya kadar, benzer özelliklere sahip başka bir malı tüketicinin kullanımına tahsis etmek zorundadır. Malın garanti süresi içerisinde arızalanması durumunda, tamirde geçen süre garanti süresine eklenir.
- Malın kullanma kılavuzunda yer alan hususlara aykırı kullanılmasından kaynaklanan arızalar garanti kapsamı dışındadır.
- Garanti kapsam şartları ;
a- Ürün hatalı kullanılmamıştır.
b- Ürün yıpranmamış, hırpalanmamış ve aşınmamıştır.
c- Yetkili olmayan kişilerce tamire çalışılmamıştır.
d- Satın alma belgesi (fatura) ibraz edilmiştir.
e- Ürün, tüm orijinal parçaları ile iade edilmiştir.
- Tüketicinin, garantiden doğan haklarının kullanılmasına ile ilgili olarak çıkabilecek uyuşmazlıklarda yerleşim yerinin bulunduğu veya tüketicinin işleminin yapıldığı yerdeki Tüketicinin Hakem Heyetine veya Tüketicinin Mahkemesine başvurabilir.
- Satıcı tarafından bu Garanti Belgesinin verilmemesi durumunda, tüketicinin Gümrük ve Ticaret Bakanlığı Tüketicinin Korunması ve Piyasa Gözetimi Genel Müdürlüğüne başvurabilir.

Ürünle birlikte verilen yetkili servis listesinden ve aşağıdaki iletişim bilgilerinden yetkili servislerimizle ilgili bilgilere ulaşabilirsiniz:

Web Adresi: <https://kalemakina.com/servisler>

Telefon: +90 212 533 5255

Merkez Servis: KALE HIRDAVAT VE MAKİNA A.Ş. SERVİS YÖNETİM MÜDÜRLÜĞÜ

Adres: Defterdar Mah. Savaklar Cad. No:15, 34050, Eyüp Sultan- İSTANBUL

Telefon: 0212 533 98 34

KL^{ECO}iii

KALEiii

Kale Hırdavat ve Makina A.Ş.

www.kalemakina.com

info@kalemakina.com

Defterdar Mh. Savaklar Cd. No: 15

T: 0212 533 52 55

34050 Edirnekapı, Eyüp Sultan- İSTANBUL

F: 0212 533 10 05