

KL PRO
III

KULLANIM KILAVUZU

KALE...

KE8226PM
PNÖMATİK MATKAP

Bir KLPRO ürününü satın aldığınız için teşekkür ederiz.

Ürünün kalitesini takdir edeceğinizden eminiz ve satın almanızdan tamamen memnun kalacaksınız.

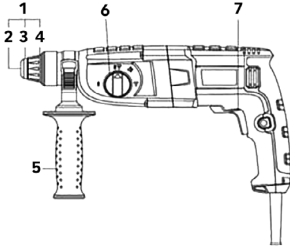
Bu ürünün güvenlik normları ve yönetmelikleri çerçevesinde doğru biçimde çalıştırılmasıyla ilgili kullanıcı güvenliği ve kullanım talimatlarını dikkatlice okuyun.

ÜRÜN TANITIMI ve KULLANIM AMACI	2
ÜRÜN TEKNİK ÖZELLİKLERİ	2
MAKİNANIN KURULUMU	2
KULLANIM ve GÜVENLİK TALİMATLARI	4
TAŞIMA ve DEPOLAMA	9
ÇEVRENİN KORUNMASI ve BERTARAF	9
BAKIM ve ONARIM	9
PARÇA AÇILIM ŞEMASI ve LİSTESİ	10
TEKNİK ÇİZİM	13
DEVRE ŞEMASI	14
AT UYGUNLUK BEYANI	15
GARANTİ BELGESİ	16
YETKİLİ SERVİSLER	17

ÜRÜN TANITIMI ve KULLANIM AMACI

Bu alet beton , taş ve tuğlayı darbeli olarak delme işlemi için tasarlanmıştır. Ayrıca küçük boyutlu kırma, yontma ve oyma işlemleri için de kullanılabilir.

Ürün Öğeleri



1. SDS-Plus Yedek matkap kovani
2. Alet tutucu (SDS-Plus)
3. Toz koruma kapağı
4. Kilit manşonu
5. Yardımcı kol
6. Yan düğme
7. Açma/Kapama anahtarı

Burada resimleri gösterilen veya tanımlanan tüm aksesuarlar teslimata dahil değildir. Ayrıca gösterilen resimler modellere göre farklılıklar içerebilir.

ÜRÜN TEKNİK ÖZELLİKLERİ

	KE8226PM
Voltaj / Frekans*	230 V / 50-60 Hz
Güçü	820 W
Betonda Delme Kap.	26 mm
Yüksüz Hızı	0-1050 dev/dk
Darbe Hızı	0-4700 dar/dk
Darbe Gücü	2.8 J
Ağırlık	3 kg

	GÜRÜLTÜ DEĞERLERİ
Ses gücü seviyesi LwA	103,3 dB(A)
Ses basıncı seviyesi LpA	92,3 dB(A)
Belirsizlik K	3 dB(A)
Titreşim değeri a ^h ,AG	9.657 m/s ²
Belirsizlik K	1.5 m/s ²

* Bölgelere göre değişiklik gösterdiğinden ürün üzerindeki etiketi kontrol edin.

Kulak koruyucu kullanınız!

Elektrikli aletin kullanım şekline göre titreşimi yukarıdaki değerlerden farklılık gösterebilir.

NOT: Sürekli araştırma ve geliştirme çalışmaları nedeniyle, burada belirtilen teknik özelliklerde önceden haber verilmeden değişiklik yapılabilir.

MAKİNANIN KURULUMU

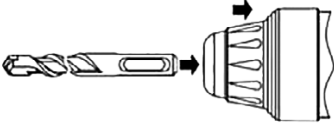
Gizli elektrik kablolarına veya gaz ve su borularına dikkat edin. Çalışma alanını kontrol edin (örneğin bir metal dedektörülle).

Her zaman doğru besleme voltajını kullanın! Güç kaynağının voltajı, makinenin üzerindeki plakada verilen değerle aynı olmalıdır. Makine 230-240 Volt ile çalışmak için tasarlanmış olup, 220 Volt ile de çalıştırılabilir.

SDS-Plus Aleti

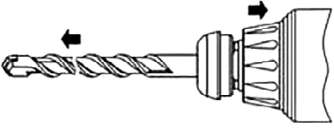
Montaj

Matkap uçlarını takmadan önce temizleyiniz ve az miktarda yağ sürünüz.



Sürgülü kelepçeyi geriye doğru itin, ardından matkap uçlarını makine birleşim noktasına yerleştirin. Uçları çevirin ve kilitli konuma getirin. Ardından sürgülü kelepçeyi gevşetin ve içe doğru kıvrın. Ucu dışa doğru çekerek çıkmadığını kontrol edin.

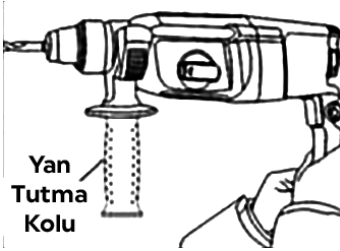
Söküm



Sürgülü kelepçeyi geri itin. Matkap uçlarını çıkartın. Sürgülü kelepçeyi gevşetin ve içe doğru kıvrın.

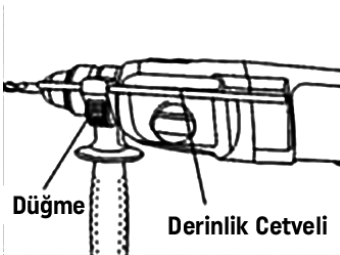
3 farklı boyutta matkap ucu, 1 adet kırma, 1 adet de sivri uç olmak üzere 5 farklı tip uçla çalıştırılabilir.

ÇALIŞTIRMA



Yan Tutma Kolunun Takılması ve Çıkarılması

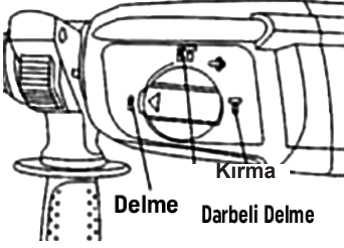
Yan tutma kolu kutuda makineye takılı haldedir. Yan tutma kolunun açısını ayarlamak isterseniz, gevşetmek ve istediğiniz açıya çevirmek için tutma parçasını saat yönünün tersine çevirin ve istediğiniz konuma getirince saat yönünde çevirerek sabitleyin.



Derinlik Cetvelinin Ayarlanması

Tutma kolu tabanında derinlik cetveli için bir delik mevcuttur. Düğmeye basın, derinlik cetvelini yerleştirin ve istenilen derinliğe getirin. Ardından sabitlemek için düğmeyi serbest bırakın.

Darbeli Matkap ve Delme İşlevi



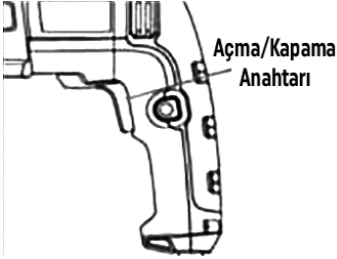
Makineyi sadece delme işleminde kullanmak için küçük düğmeye basın ve büyük düğmeyi "I" konumuna çevirip küçük düğmeyi bırakın.

Sadece kırma işlemi için küçük düğmeye basın ve büyük düğmeyi "T" konumuna çevirip küçük düğmeyi bırakın.

Delme ve darbeli delme işlemi için küçük düğmeye basın ve büyük düğmeyi "TI" konumuna çevirip küçük düğmeyi bırakın.

Kırma işleminde yassı keskiyi sabitlemek için küçük düğmeye basın ve büyük düğmeyi "↔" işaretine getirin ve küçük düğmeyi bırakın. Ardından keskiyi yatay moda sabitledikten sonra düğmeyi darbeli çalışma moduna çevirin.

Açma/Kapatma Anahtarı



Tetiğe basmanızı takiben makine açık konuma gelir. Tetiği bıraktığınızda makine kapanacaktır.

Tetiğe basma gücünüze göre matkapın dönme hızı artar veya azalır. Sabit hızda çalıştırma için açam kapama anahtarının yanında düğmeye basınız.



UYARI: Sadece temin edilen özel gres yağını kullanın. Aksi takdirde makineye zarar verilebilir.

KULLANIM ve GÜVENLİK TALİMATLARI



UYARI! ELEKTRİKLİ ALETİ KULLANIRKEN YANGIN, ELEKTRİK ÇARPMASI VE KİŞİSEL YARALANMA RİSKLERİNİ AZALTMAK İÇİN TÜM GÜVENLİK TALİMATLARINA DAİMA UYULMALIDIR. ALETİ ÇALIŞTIRMAYA BAŞLAMADAN ÖNCE LÜTFEN TÜM TALİMATLARI OKUYUN VE GELECEKTE TEKRAR BAŞVURMAK İÇİN SAKLAYIN.

"Elektrikli alet" terimi prize takılan (kablolu) elektrikli alet veya batarya ile çalışan (kablosuz) elektrikli alete atıfta bulunur.

Çalışma Alanı

Çalışma alanınızı temiz ve iyi aydınlatılmış halde tutun. Dağınık tezgahlar ve karanlık alanlar kazalara neden olabilir.

Elektrikli aletleri; yanıcı sıvılar, gazlar veya tozlar gibi patlayıcı ortamlarda çalıştırmayın. Elektrikli el aletleri, tozu veya dumanları ateşleyebilecek kıvılcımlar çıkarır.

Elektrikli el aletini kullanırken seyircileri, çocukları ve ziyaretçileri uzak tutun. Dikkat dağıtıcı şeyler kontrolü kaybetmenize neden olabilir.

Elektrik Güvenliği

Elektrikli aletlerin fişleri prize uygun olmalıdır. Fişi asla hiçbir şekilde değiştirmeyin. Topraklı elektrikli aletler ile herhangi bir adaptör fiş kullanmayın. Değiştirilmemiş fişler ve uygun prizler elektrik çarpması riskini azaltır.

Bilgi plakasında belirtilen voltajın, mevcut voltaja uygun olduğunu kontrol edene kadar elektrikli aleti şebeke elektriğine takmayın.

Borular, radyatörler ve buzdolapları gibi topraklanmış yüzeylerle vücut temasından kaçının. Vücudunuzun topraklanması halinde elektrik çarpması riski artar.

Elektrikli aletleri yağmura veya ıslak koşullara maruz bırakmayın. Elektrikli el aletine su girmesi elektrik çarpması riskini artıracaktır. Eğer rutubetli bir ortamda çalıştırmak zorundaysanız kaçak akım rölesi (KAR) kullanın. Böylece elektrik çarpması riski azalır.

Kabloyu dikkatli kullanın. Hiçbir zaman aletleri kablosundan tutarak taşımayın ve kabloya asılarak fişi prizden çekmeyin. Kabloyu sıcağın, yağdan, keskin kenarlardan ve hareketli parçalardan uzak tutun. Hasar görmüş kabloları derhal değiştirin. Hasar görmüş veya dolaşmış kablolar elektrik çarpması riskini artırır.

Dışarıda elektrikli alet kullanırken, “W-A” veya “W” işaretli dış mekân uzatma kablosu kullanın. Bu kablolar dış mekân kullanımı için sınıflandırılmıştır ve çarpılma riskini azaltır.

Kişisel Güvenlik

Dikkatli olun, ne yaptığınızı izleyin ve aleti kullanırken sağduyunuzu koruyun. Yorgunken kullanmayın. Elektrikli alet kullanırken anlık dikkatsizlik ciddi yaralanmalara neden olabilir.

Uygun kıyafetler giyin. Bol kıyafetler veya takılar kullanmayın. Saçınız uzunsa toplayın. Saçlarınızı, giysilerinizi ve eldivenlerinizi hareketli parçalardan uzak tutun. Bol kıyafetler, takılar veya uzun saçlar hareketli parçalara takılabilir.

Aleti kazara çalıştırmaktan kaçının. Fişi prize takmadan önce anahtarın kapalı olduğundan emin olun. Aletleri parmağınız anahtardaiken taşımak veya anahtar açık konumdayken fişi takmak kazalara neden olur.

Aleti açmadan önce üzerinde ayar anahtarı ya da başka bir anahtar varsa çıkarın. Aletin döner bir parçasına bağlı bırakılan bir anahtar kişisel yaralanmalara neden olabilir.

Duruşunuzu düzeltin. Daima ayaklarınız sağlam ve dengeli bir şekilde yere basın. Uygun duruş beklenmeyen durumlarda aletin daha iyi kontrol edilmesini sağlar.

Güvenlik ekipmanlarını kullanın. Daima göz korumalığı takın. Uygun koşullarda toz maskesi, kaymaz güvenlik ayakkabıları, kask veya işitme koruması kullanılmalıdır. Normal göz veya güneş gözlükleri göz koruması **değildir**.

Alet Kullanımı ve Bakımı

İş parçasını sabit bir platforma sabitlemek ve desteklemek için kelepçeler veya bunun gibi pratik bir yol kullanın. İş parçasını elle veya vücudunuza karşı tutmanız sabitlik sağlamaz ve kontrol kaybına neden olabilir.

Aleti zorlamayın. Yaptığınız iş için doğru aleti kullanın. Doğru alet, işi tasarlandığı oranda daha iyi ve güvenli yapar.

Elektrikli aletleri tasarlanmadıkları işler için kullanmayın, örnek olarak daire testereleri ağaç dalları ve kirişleri kesmek için kullanmayın.

Düğme açılmıyor veya kapanmıyorsa aleti kullanmayın. Anahtarla kontrol edilemeyen herhangi bir alet tehlikelidir ve onarılması gerekir.

Herhangi bir ayarlama yapmadan, aksesuarları değiştirmeden veya aleti depolamadan önce fişi prizden çekin. Bu tür önleyici güvenlik önlemleri, aletin yanlışlıkla çalıştırılması riskini azaltır.

Boştaki aletleri çocukların ve diğer eğitimsiz kişilerin erişemeyeceği şekilde ve kuru bir ortamda saklayın. Aletler eğitimsiz kullanıcıların elinde tehlikelidir.

Aletleri özenle koruyun. Kesici takımları keskin ve temiz tutun. Keskin kesme kenarlarına sahip ve uygun şekilde bakımı yapılmış aletlerin sarma olasılığı daha düşüktür ve kontrol edilmesi daha kolaydır.

Hareketli parçaların yanlış hizalanmasını veya bağlanmasını, parçaların kırılmasını ve aletlerin çalışmasını etkileyebilecek diğer koşulları kontrol edin. Hasar varsa, kullanmadan önce aletin bakımını yapın. Birçok kaza, bakımı düzgün yapılmayan elektrikli el aletlerinden kaynaklanır.

Yalnızca modeliniz için üretici tarafından önerilen aksesuarları kullanın. Bir alet için uygun olabilecek aksesuarlar başka bir alet için kullanıldığında tehlikeli olabilir.

Darbeli Matkap için Özel Uyarılar

Koruyucu kulaklık takın. Gürültüye maruz kalmak işitme kaybına neden olabilir.

Her zaman yardımcı tutma kolunu kullanın. Makinenin kontrolünün kaybedilmesi kişisel yaralanmalara neden olabilir.

Çalışma sırasında çıkan kıvılcım, kıymık, talaş ve tozlardan korunmak için koruyucu gözlük kullanınız.

Servis

Alet servisi sadece kalifiye onarım personeli tarafından gerçekleştirilmelidir. Kalifiye olmayan personel tarafından yapılan servis veya bakım, yaralanma riskine neden olabilir. Bir alete servis yaparken sadece aynı yedek parçaları kullanın. Bu kılavuzun bakım bölümündeki talimatları izleyin. İzinsiz parçaların kullanılması veya bakım talimatlarının izlenmemesi elektrik çarpması veya yaralanma riski oluşturabilir.

UYGUN UZATMA KABLOSU KULLANIN: Uzatma kablosunun iyi durumda olduğundan emin olun. Hasar görmüş veya aşınmış kabloyu hemen değiştirin veya onarın. Bir uzatma kablosu kullanırken, ürünün çekeceği akımı iletmeye yeterli olduğundan emin olun. Yetersiz bir kablo hat geriliminde düşüşe ve bu da güç kaybına ve aşırı ısınmaya neden olur. Uygun bir uzatma kablosu bulunamazsa yetkili veya Fabrika Servis Merkezine başvurun.



UYARI: Daha iyi ve güvenli bir performans için aletleri keskin ve temiz tutun. Aksesuarları yağlamak ve değiştirmek için talimatlara uyun. Alet kablolarını düzenli olarak kontrol edin ve hasar görmüşlerse değiştirin. Tutma kollarını kuru ve temiz tutun; üzerinde yağ ve makine yağı olmamasına dikkat edin.

Ek Güvenlik Kuralları

Ürünün tekrarlı kullanımından dolayı kazanılan aşınalık ya da rahatlığa yer vermeksizin taşlama makinesi güvenlik kurallarına sıkı sıkıya bağlı kalınız. Bu aleti güvensiz veya yanlış kullanırsanız ciddi kişisel yaralanmaya maruz kalabilirsiniz.

1. Bu elektrikli bir alettir. Güvenliğiniz için, çalıştırmadan önce, hem gövdenin hem de güç kaynağının doğru şekilde topraklandığından emin olun. Bir uzatma kablosu gerekirse doğru topraklanmış üç damarlı kablo, fiş ve soketleri kullanın.
2. Güvenlik gözlükleri, koruyucu eldivenler ve dayanıklı ayakkabılar giyin.
3. İşitme duyunuzun hasar görmemesi için kulak koruyucusu kullanın.
4. Makine kullanımda değilken, alet değiştirirken veya onarım, temizleme ve ayar yaparken elektrik fişinin çekili olduğundan emin olun.
5. Aleti taşıırken, kullanıcının aleti gövdesinden veya tutma kollarından tutması gereklidir; aleti asla kablosundan tutarak taşımayın.
6. İlk kez kullanmadan önce, uygulamalı bir kullanımının gösterimini talep edin.
7. Kablo hasar görür veya çalışırken kesilirse kabloya dokunmadan derhal fişi prizden çekin. Aleti hiçbir zaman hasarlı kabloyla kullanmayın.
8. Çalışırken, aletin kendi kablosunun veya uzatma kablosunun hasar görmesini önlemek için, aletin kablosu ve uzatma kablosu aletin arka tarafında olmalıdır.
9. Kontrol, ayar ve aletin disk değişimini yaparken, fişin prizden çekildiğinden emin olun.
10. Kullanılacak güç kaynağının, ürün isim plakası üzerinde belirtilen güç gerekliliklerine

uygun olduğundan emin olun.

11. Güç düğmesinin OFF (KAPALI) konumunda olduğundan emin olun. Güç düğmesi "ON" (AÇIK) konumda iken fiş prize takılırsa, elektrikli alet hemen çalışmaya başlayarak ciddi bir kazaya neden olabilir.
12. Çalışma alanı güç kaynağından uzaksa, yeterli kalınlığa ve anma kapasitesine sahip bir uzatma kablosu kullanın. Uzatma kablosu mümkün olduğu kadar kısa tutulmalıdır.
13. Makine neme maruz kalmamalı ve ıslak bir ortamda çalıştırılmamalıdır.
14. Aleti açmadan önce düğmeye iki veya üç defa basarak düğmenin devre dışı olduğundan emin olun.
15. Uzun saçları makineden uzak tutun. Bol kıyafetler giymemeye dikkat edin.
16. Elektrik fişini yalnızca alet kapalı olduğunda çıkarın. İşlem bittikten sonra fişi çekin.
17. Makine kullanılmadığında, güç kaynağı bağlantısı kesilmelidir.
18. Makine ile çalışırken daima iki elinizle sıkıca tutun ve sağlam bir duruş alın.
19. 16 yaşın altındaki kişilerin bu makineyi çalıştırması yasaktır.
20. Elektrikli aletlerin aksesuarlarını çocukların ulaşamayacağı bir yerde saklayın.
21. Sadece orijinal aksesuarlar kullanınız.

Kullanılan Semboller

Güvenlik önerisini dikkatli bir şekilde okuyun. İlgili simgelere ve anlamlarına dikkat edin. Kullanım kılavuzunda belirtilen adımların sıralarını değiştirmeyin ve hiçbir adımı atlamayın. Bu kullanım kılavuzunda yer alan güvenlik tavsiyelerine çok dikkat edin. Bunlar, dikkat çekici bir şekilde "Dikkat" veya "Tehlike" simgeleri ile işaretlenmişlerdir.



Uyarı / Tehlike /
Dikkat



Kullanma
kılavuzunu
okuyun



Sınıf II



Toz Maskesi,
Kulak ve Göz
Koruması
Kullanın



Sadece AB ülkeleri için
Elektrikli aletleri evdeki çöp kutusuna atmayın! Kullanım ömrünü dolduran elektrikli aletler, atık elektrikli ve elektronik cihazlarla ilgili 2002/96/EC Avrupa Direktifi ne ve bu direktifin ulusal kanunlar çerçevesinde uygulanma şekline göre ayrı olarak toplanmalı ve çevre şartlarına uygun bir geri dönüşüm tesisine gönderilmelidir.

- Aleti talimatlara uygun şekilde temizleyin ve kurumaya bırakın.
- Alet uzun bir süre kullanılmayacaksa, orijinal ambalajında saklanmalıdır.
- Aleti çocukların erişemeyeceği, kuru ve iyi havalandırılan bir yerde saklayın.
- Aleti taşımadan önce daima kapalı tutun.
- Aleti daima bu amaçla tasarlanmış olan tutma yerini kullanarak taşıyın.
- Özellikle alet bir araba veya başka bir araç ile taşınacaksa, taşıma sırasında aletin devrilme veya titreşime ve darbelere maruz kalma tehlikesi altında olmadığından emin olun.

ÇEVRENİN KORUNMASI VE BERTARAF

Çöp olarak atmak yerine ham maddeleri geri dönüştürün!

Ambalaj malzemeleri ham maddedir ve yeniden kullanılabilir. Çeşitli ambalaj malzemelerini ayırın ve bunları belirlenen atık bertaraf tesislerine götürün.

Eski makineler ev çöprü sınıfına girmez. Eski makineleri uygun şekilde bertaraf edin. Çevre hepimizin sorumluluğundadır. Yerel yetkililer uygun toplama alanları hakkında konum bilgisi verebilir ve bu tip yerlerin çalışma saatleri konusunda sizi bilgilendirebilir.

Atık elektrikli ürünler, geri dönüşüm tesislerinin bulunduğu yerde bertaraf edilmelidir. Bu ürünlerin evsel atıklarla birlikte atılmadıklarını kontrol edin. Geri dönüşüm tavsiyesi için yerel idarenize veya perakendecinize danışın.

BAKIM ve ONARIM



UYARI: Güvenliğiniz için herhangi bir temizlik veya bakım yapmadan önce anahtarı kapatın ve aleti güç kaynağından çıkarın.

Elektrikli fırça tutucuyu çıkarın ve aşınmış fırçayı alın. Sonra yeni fırçayı yerleştirin ve fırça tutucuyu takın.

Normal aşınma ve yıpranma, aşırı yüklenmeye veya yanlış kullanıma bağlı hasarlar garanti kapsamı dışındadır.

Bakım işlemini sadece orijinal yedek parçaları kullanan deneyimli bir tamirciye yaptırın. Servis bilgileri için “Yetkili Servislerimiz” kısmına bakınız.



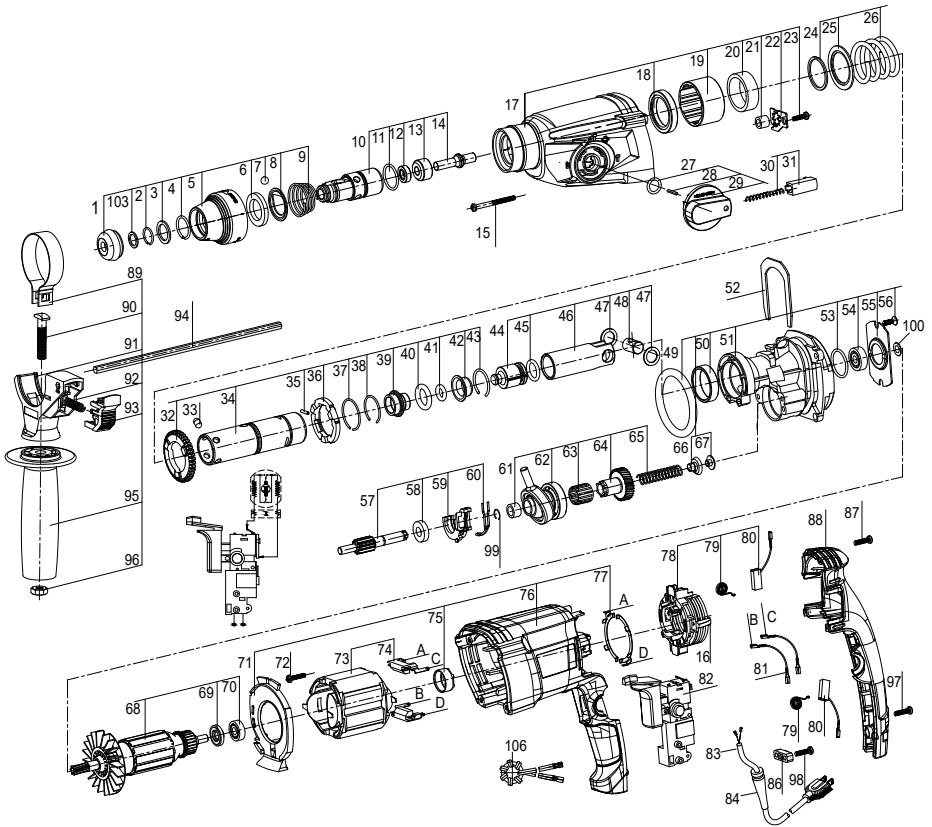
UYARI: Elektrikli aletlerin kullanımı ve bakımı konusunda her ülkede yürürlükte olan güvenlik düzenlemelerine ve standartlarına uygun davranılmalıdır.



UYARI: Yaralanma, elektrik çarpması ve alete zarar verme riskini azaltmak için, aleti asla bir sıvıya daldırmayın veya aletin içinde sıvının akmasına izin vermeyin.

Malın kullanım ömrü 10 yıldır.

ΑÇILIM ŞEMASI

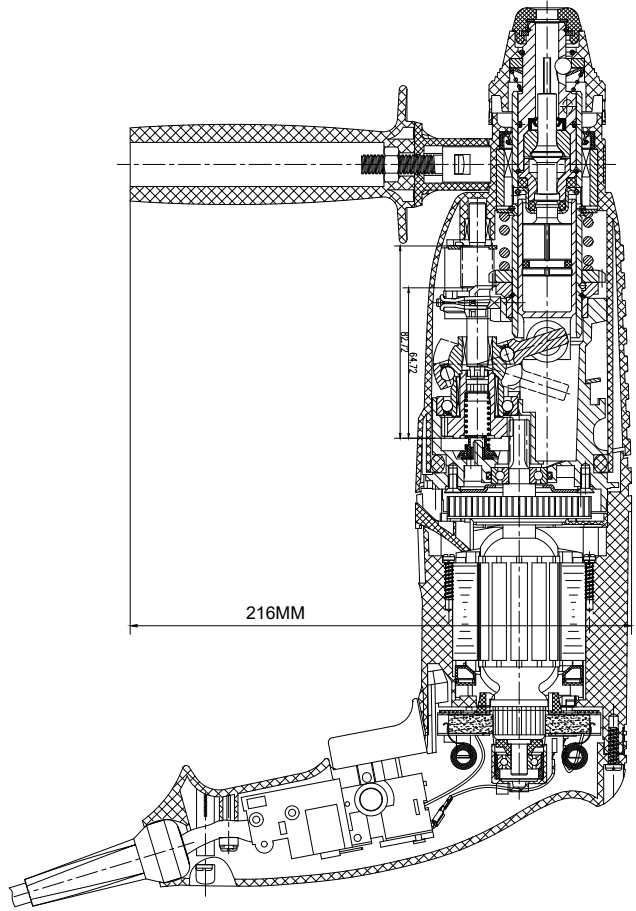
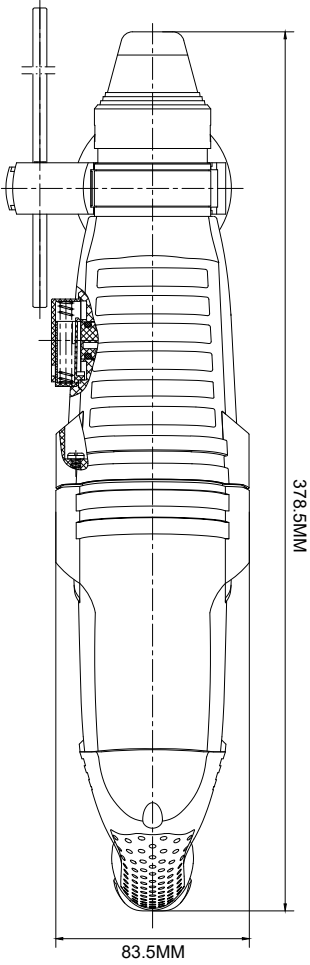


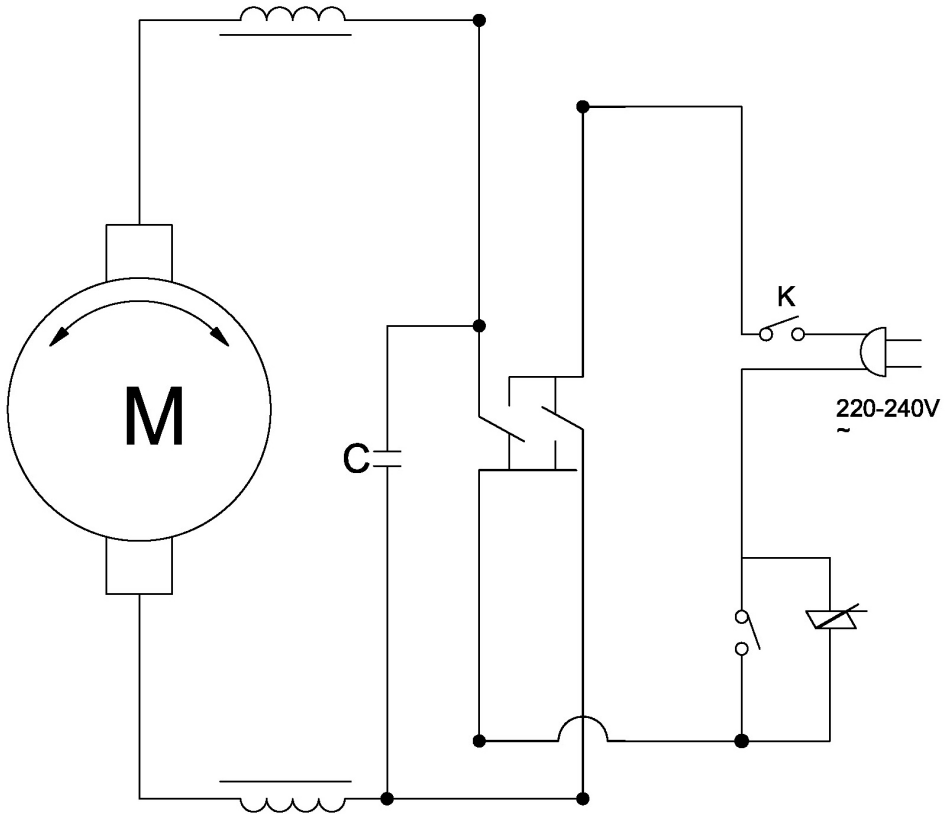
No	Parça İsmi
1	Uç Tutucu Lastik
2	Segman
3	Conta
4	Segman
5	Ön Tutuc uKapak
6	Halka
7	Çelik Bilye
8	Yay Tutucu Conta
9	Yay
10	Silindir Kafası
11	O-Ring
12	Yağ Keçesi
13	Darbe Vurucu Halkası
14	Darbe Vurucu Çubuk
15	Saplama Vidası
16	Dönen Kömür Halkası
17	Ön Gövde
18	Yağ Keçesi
19	Silindir Halkası
20	Halka Rulman
21	İğneli Rulman
22	Durdurma Plakası
23	Vida
24	Segman
25	Yay Halkası
26	Yay
27	O-Ring

No	Parça İsmi
28	Pim
29	Ayar Düğmesi
30	Yay
31	Değiştirme Butonu
32	Silindir Dişlisi
33	Çelik Bilye
34	Silindir
35	Pim
36	Silindir Tutucu Halka
37	Segman
38	Segman
39	Darbe Vurucu Kovan
40	O-Ring
41	Trip Halkası Rondelası
42	Vurucu Halka
43	Sekman
44	Darbe Vurucu
45	O-Ring
46	Piston
47	Piston Pim Tutucu Pulu
48	Piston Pimi
49	O-Ring
50	Sabit Halka
51	Aliminyum Gövde
52	Kilit Levhası
53	O-Ring

No	Parça İsmi
54	Rulman
55	Rulman Tutucu Plaka
56	Vida
57	Dişli Mil
58	Rulman
59	Vites Çatalı
60	Vites Değiştirme Çatalı Segmanı
61	İğne Rulman
62	Sarhoş Rulman
63	İğne Rulman
64	Dişli
65	Yay
66	Yay Tutucu
67	Yay Tutucu Kapağı
68	Armatür
69	Toz Geçirmez Plastik Conta
70	Rulman
71	Fan Kapağı
72	Vida
73	Yastık
74	Sabitleyici
75	Rulman Lastiği
76	Motor Gövdesi
77	Yaylı Tel

No	Parça İsmi
78	Kömür Yuvası
79	Kömür Yayı
80	Kömür
81	Yastık Kablosu
83	Güç Kablosu
84	Kablo Koruyucu
86	Kablo Tutucu
87	Vida
88	Arka Kapak
89	Tutma Kolu Halkası
90	T Vida
91	Tutma Kolu Yuvası
92	Yay
93	Ölçü Cetvel Kilidi
94	Ölçü Cetveli
95	Tutma Kolu
96	Somun
97	Vida
98	Vida
99	Segman
100	Pul
103	Conta





KALE...

Gücün Kalesi, Kale'nin Gücü!



**AT UYGUNLUK BEYANI
EC DECLARATION OF CONFORMITY**

Firma Adı / Company Name:

KALE HIRDAVAT VE MAKİNA A.Ş.

İletişim Bilgileri / Contact Information:

Defterdar Mah. Savaklar Cad. No:15 Edirnekapı-Eyüp Sultan/İstanbul-Türkiye,
PK: 34050, Tel: 0090 212 533 52 55, e-mail: info@kalemakina.com

Marka / Brand:

KL, KL PRO

Ürün / Product:

Darbeli Matkap / Hammer Drill

Model – Tip / Model – Type:

KE8226PM

Uygulanan Standartlar / Applied Standarts:

IEC 60745-2-6:2003,AMD1:2006, AMD2:2008, IEC 60745-1:2006

Kale Hırdavat ve Makina A.Ş. olarak bahsi geçen ürünün aşağıda verilen direktiflere uygun olarak üretildiğini beyan ederiz.

As Kale Hırdavat ve Makina A.Ş. we declare that the mentioned product is produced in accordance with the following directives.

Uygulanan Direktifler / Applied Directives:

2006/42/AT – 2006/42/EC
2014/35/AB – 2014/35/EU

Teknik Dosyayı Hazırlayan / The Technical File Was Prepared By:

KALE HIRDAVAT VE MAKİNA A.Ş.

Tarih – Yer / Date – Place

12.01.2021 – Eyüp Sultan, İstanbul

İTHALATÇI FİRMA

Ünvanı : Kale Hırdavat ve Makina A.Ş.
Adresi : Defterdar Mah. Savaklar Cad. No:15 Edirnekapı- Eyüp Sultan / İSTANBUL
Telefon No. : 0212 533 52 55 (Pbx)
Faks No. : 0212 533 10 05
E-mail : info@kalemakina.com

KALE
Hırdavat ve Makina A.Ş.

ÜRÜN

Cinsi :
Markası : **KL, KL PRO, KL ECO**
Modeli :
Seri Numarası :
Garanti Süresi : 2 YIL
Azami Tamir Süresi : 20 İŞ GÜNÜ

SATICI FİRMANIN

Ünvanı :
Adresi :
Telefon No. :
Faks No. :
Fatura Tarih ve No. :
Ürün Teslim Tarihi :
Ürün Teslim Yeri :
Belgeyi Dolduranın Adı Soyadı :

Kaşe- Yetkili İmza

GARANTİ ŞARTLARI

- Garanti süresi, malın teslim tarihinden itibaren başlar ve 2 yıldır.
- Malın bütün parçaları dahil olmak üzere tamamı firmamızın garantisine kapsamındadır.
- Malın ayıplı olduğunun anlaşılması durumunda tüketicisi, 6502 sayılı Tüketicisi Korunması Hakkında Kanunun 11 inci maddesinde yer alan;
a- Sözleşmeden dönme,
b- Satış bedelinden indirim isteme
c- Ücretsiz onarılmasını isteme
d- Sablanın ayıpsız bir misli ile değiştirilmesini isteme,
haklarından birini kullanabilir.
- Tüketicisinin bu haklardan ücretsiz onarım hakkını seçmesi durumunda satıcı; işçilik masrafı, değiştirilen parça bedeli ya da başka herhangi bir ad altında hiçbir ücret talep etmeksizin malın onarımını yapmak veya yaptırmakla yükümlüdür. Tüketicisi ücretsiz onarım hakkını üretici veya ithalataçıya karşı da kullanabilir.
Satıcı, üretici ve ithalataçı tüketicisinin bu hakkını kullanmasından müteselsilen sorumludur.
- Tüketicisinin, ücretsiz onarım hakkını kullanması halinde malın;
- Garanti süresi içinde tekrar arızalanması,
- Tamiri için gereken azami sürenin aşılması,
- Tamirinin mümkün olmadığı, yetkili servis istasyonu, satıcı, üretici veya ithalataçı tarafından bir raporla belirlenmesi durumlarında, tüketicisi malın bedel iadesini, ayıp oranında bedel indirimini veya imkan varsa malın ayıpsız misli ile değiştirilmesini satıcıdan talep edebilir. Satıcı, tüketicisinin talebini reddedemez. Bu talebin yerine getirilmemesi durumunda satıcı, üretici ve ithalataçı müteselsilen sorumludur.
- Malın tamir süresi 20 iş gününü geçemez. Bu süre, garanti süresi içerisinde mala ilişkin arızanın yetkili servis istasyonuna veya satıcıya bildirim tarihinde, garanti süresi dışında ise malın yetkili servis istasyonuna teslim tarihinden itibaren başlar. Malın arızasının 10 iş günü içerisinde giderilmemesi halinde, üretici veya ithalataçı; malın tamiri tamamlanıncaya kadar, benzer özelliklere sahip başka bir malı tüketicisinin kullanımına tahsis etmek zorundadır. Malın garanti süresi içerisinde arızalanması durumunda, tamirde geçen süre garanti süresine eklenir.
- Malın kullanma kılavuzunda yer alan hususlara aykırı kullanılmasından kaynaklanan arızalar garanti kapsamı dışındadır.
- Garanti kapsam şartları ;
a- Ürün hatalı kullanılmamıştır.
b- Ürün yıpranmamış, hırpalanmamış ve aşınmamıştır.
c- Yetkili olmayan kişilerce tamire çalışılmamıştır.
d- Satın alma belgesi (fatura) ibraz edilmiştir.
e- Ürün, tüm orijinal parçaları ile iade edilmiştir.
- Tüketicisi, garantiden doğan haklarının kullanılmasını ile ilgili olarak çıkabilecek uyuşmazlıkta yerleşim yerinin bulunduğu veya tüketicisi işleminin yapıldığı yerdeki Tüketicisi Hakem Heyetine veya Tüketicisi Mahkemesine başvurabilir.
- Satıcı tarafından bu Garanti Belgesinin verilmemesi durumunda, tüketicisi Gümrük ve Ticaret Bakanlığı Tüketicisinin Korunması ve Piyasa Gözetimi Genel Müdürlüğüne başvurabilir.

Ürünle birlikte verilen yetkili servis listesinden ve aşağıdaki iletişim bilgilerinden yetkili servislerimizle ilgili bilgilere ulaşabilirsiniz:

Web Adresi: <https://kalemakina.com/servisler>

Telefon: +90 212 533 5255

Merkez Servis: KALE HIRDAVAT VE MAKİNA A.Ş. SERVİS YÖNETİM MÜDÜRLÜĞÜ

Adres: Defterdar Mah. Savaklar Cad. No:15, 34050, Eyüp Sultan- İSTANBUL

Telefon: 0212 533 98 34

KL^{PRO}_{III}

KALE_{III}

Kale Hırdavat ve Makina A.Ş.

www.kalemakina.com

info@kalemakina.com

Defterdar Mh. Savaklar Cd. No: 15 34050
Edirnekapı, Eyüp Sultan- İSTANBUL

T: 0212 533 52 55
F: 0212 533 10 05