

**KL** PRO  
III

# KULLANIM KILAVUZU

**KLDM1420**  
**KLDM1440**  
**KLDM1820**

**ŞARJLI DARBELİ**  
**VİDALAMA/MATKAP**

**KALE...**

Bir KLPRO ürününü satın aldığınız için teşekkür ederiz.

Ürünün kalitesini takdir edeceğinizden eminiz ve satın almanızdan tamamen memnun kalacaksınız.

Bu ürünün güvenlik normları ve yönetmelikleri çerçevesinde doğru biçimde çalıştırılmasıyla ilgili kullanıcı güvenliği ve kullanım talimatlarını dikkatlice okuyun.

ÜRÜN TANITIMI ve KULLANIM AMACI	2
ÜRÜN TEKNİK ÖZELLİKLERİ	3
MAKİNANIN KURULUMU	3
KULLANIM ve GÜVENLİK TALİMATLARI	9
TAŞIMA ve DEPOLAMA	14
ÇEVRENİN KORUNMASI ve BERTARAF	15
BAKIM ve ONARIM	15
PARÇA AÇILIM ŞEMASI ve LİSTESİ	16
TEKNİK ÇİZİM	18
DEVRE ŞEMASI	19
AT UYGUNLUK BEYANATI	20
YETKİLİ SERVİS NOKTALARI	22
GARANTİ BELGESİ	24

## ÜRÜN TANITIMI ve KULLANIM AMACI

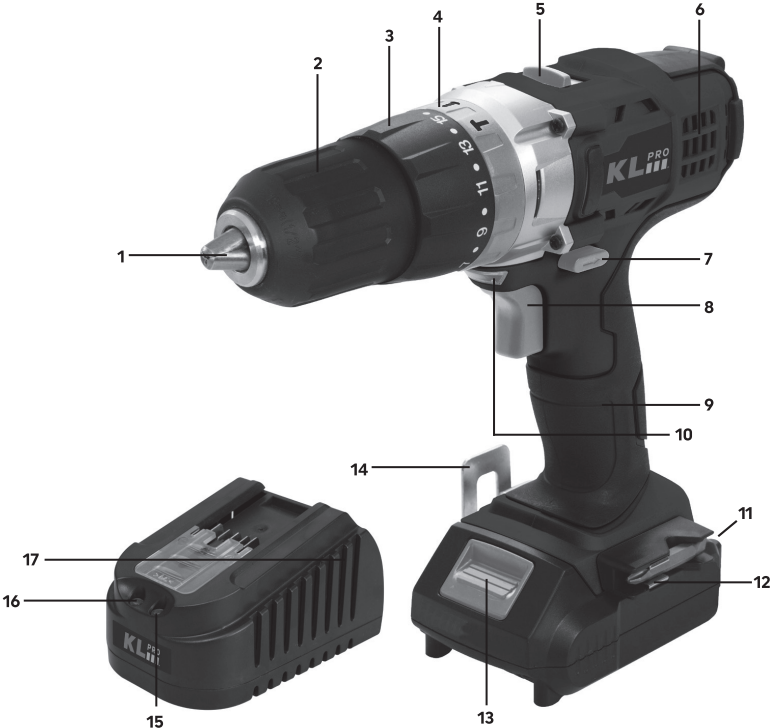
Genel kullanım amaçlı kablosuz elektrikli matkabın kullanım amacı vidaların sıkılması ve duvar işleri de dahil olmak üzere hafif delme uygulamalarıdır.

### Alet Ambalajının Açılması

Yeni elektrikli aletinizi dikkatle ambalajından çıkarın ve inceleyin. Tüm özelliklerini ve fonksiyonlarını öğrenin.

Tüm parçaların mevcut ve iyi durumda olduğundan emin olun. Herhangi bir parça eksik veya hasarlıysa bu aleti kullanmaya başlamadan önce bu tür parçalar değiştirilmelidir.

### Ürünle İlgili Bilgilendirme



- |                          |                          |  |                         |
|--------------------------|--------------------------|--|-------------------------|
| 1) Mandren Çeneleri      | 6) Motor Hava Delikleri  | 11) Batarya Şarj Göstergesi (görünmez) | 15) Yeşil LED           |
| 2) Mandren Ayar Bileziği | 7) İleri / Geri Anahtarı | 12) Batarya                            | 16) Kırmızı LED         |
| 3) Tork Seçici           | 8) Tetik Anahtarı        | 13) Akü Kilidi                         | 17) Batarya Şarj Cihazı |
| 4) Mod Seçici            | 9) Kabza                 | 14) Kayış Klipsi                       |                         |
| 5) Devir Anahtarı        | 10) Çalışma Lambası      |  |                         |

Model	KLDM1420	KLDM1440	KLDM1820
Akü	14.4 V 2.0 Ah Li-Ion	14.4 V 4.0 Ah Li-Ion	18.0 V 2.0 Ah Li-Ion
Yüksüz Hızı	0-350/1200 dev/dak	0-350/1200 dev/dak	0-350/1200 dev/dak
Maksimum Tork	27 Nm	27 Nm	35 Nm
Matkap Mandren Kapasitesi	2-13 mm	2-13 mm	2-13 mm
Çift Yönlü / Elektronik	Evet	Evet	Evet
Şarj Süresi	1 Saat	1 Saat	1 Saat
Ağırlık	1.55 kg	1.55 kg	1.8 kg

## MAKİNANIN KURULUMU

### Bataryanın Çıkarılması

Bataryayı (12) matkaptan çıkarmak için, Batarya Kilidine (13) basın, ardından Bataryayı Kabzanın (9) dışına kaydırın



**UYARI:** Batarya Kilidi düğmesine basmadan Bataryayı çıkarmaya ÇALIŞMAYIN. Matkap veya Batarya hasar görebilir.

### Bataryanın Takılması

Şarj edilmiş bir bataryayı takmak için, bataryayı yerine oturacak ve kilitlenecek şekilde matkabın Kabzasına (9) kaydırın.



**NOT:** Batarya ve matkabın doğru hizalandığından emin olun. Batarya matkabın içine doğru kolayca kaymazsa zorlamayın. Bunun yerine, Bataryayı matkabın içinden tekrar çıkarın, Bataryanın üzerini ve matkabın batarya yuvasının temiz ve hasarsız ve kontak uçlarının bükülmüş olup olmadığını kontrol edin.

### Batarya Şarj Cihazının Ayarlanması

Takılı durumdaysa, Batarya Şarj Cihazından (17) tüm bataryaları sökün Batarya şarj cihazının elektrik fişini uygun bir elektrik prizine takın.



**NOT:** Batarya Şarj Cihazı üzerindeki Yeşil LED (15) yanıp sönerek Batarya Şarj Cihazının bataryayı şarj etmeye hazır olduğunu gösterecektir.



UYARI: Bu şarj cihazını SADECE aletle birlikte verilen bataryaları veya bu alet için özel olarak tasarlanmış olup ayrıca satın alınan bataryaları şarj etmek için kullanın.



UYARI: Şarj cihazı kapalı mekanlarda kullanılmak üzere tasarlanmış olup, rutubetli veya ıslak ortamlarda KULLANILMAMALIDIR.

### Bataryanın Şarj Edilmesi



UYARI: Bataryaların şarj edilmesi esnasında doğru prosedüre uyulmaması, kalıcı hasara neden olacaktır.



NOT: Normal şarj etme süresi, kısa bir süre önce boşalmış bir batarya için 1 saattir. Öte yandan, Batarya (8) belirli bir süre boş bir durumda kalırsa, şarj işlemi 1,5 saate kadar sürebilir.

Kısmen ve tamamen boşalmış Bataryayı, Batarya Şarj Cihazı (17) üzerine kaydırın.



NOT: Batarya ve Batarya Şarj Cihazının doğru hizalandığından emin olun. Batarya, Batarya Şarj Cihazı içine doğru kolayca kaymazsa zorlamayın. Bunun yerine Bataryayı tekrar çıkarıp, Bataryanın ve Batarya Şarj Cihazının yuvalarının temiz ve hasarsız ve kontak uçlarının bükülmüş olup olmadığını kontrol edin.

Şarj işlemi başladığında, Kırmızı LED ışığı (16) yanacaktır.

Batarya tamamen şarj olduğunda, Yeşil LED ışığı (15) yanacaktır.

### Batarya Şarj Seviyesi

Bataryanın dahili bir Şarj Göstergesi (11) mevcuttur (Şekil I). Sağ tarafındaki düğmeye basılması, şarj seviyesini gösterecektir. Sağdaki LED ışığı yüksek bir şarj seviyesini gösterirken, soldaki batarya takımının kısa süre sonra şarj edilmesi gerekeceği anlamına gelen düşük şarj seviyesini gösterir.



UYARI: Düşük şarj seviyesi gösterildiğinde, aleti kullanırken aletin çalışmasının durabileceğini unutmayın. Bazı durumlarda bu tehlikeli olabilir. Batarya takımının iyi bir şarj seviyesine sahip olduğundan her zaman emin olunması önerilir.

### Bataryayı Şarj Etmekle İlgili Notlar

Batarya 10 ile 40°C arasındaki bir ortam sıcaklığında şarj edilmelidir (ideal olarak yaklaşık 20°C civarında).

Şarj etiketten sonra, bataryayı kullanmadan önce 15 dakika soğumaya bırakın.

Kullandıktan sonra şarj cihazını mutlaka prizden çıkarın ve doğru şekilde saklayın.

Bataryaları uzun süre şarjda BIRAKMAYIN ve bataryaları ASLA şarj pozisyonunda depolamayın.

Batarya Şarj Cihazı şarj ederken batarya sıcaklığı ve voltajını takip eder. Şarj işlemi tamamlanınca bataryanın şarj döngüsü adedini en üst seviyede tutmak ve enerjiyi israf etmemek için bataryayı çıkarın.

Bataryalar zamanla arıza yapabilir, batarya içindeki hücreler çalışmaz hale gelebilir ve batarya kısa devre yapabilir. Şarj cihazı arızalı bataryaları şarj etmeyecektir. Şarj cihazının düzgün çalışıp çalışmadığını kontrol etmek için mümkünse başka bir batarya kullanın ve batarya arızalı olduğu takdirde, yerine yenisini satın alın.

Lityum iyon batarya gruplarını uzun süre deşarj durumda depolamayın. Bu durum, Lityum iyon hücrelere hasar verebilir. Uzun süreli depolama için, bataryaları elektrikli aletten ayrı bir yerde yüksek şarj seviyesinde saklayın.

Bataryaların kapasitesi zamanla azalacaktır. 100 şarj döngüsünden sonra, bataryanın çalışma süresi ve matkabın maksimum tork performansı biraz azalacaktır. Bu azalma 500 şarj döngüsü geçip batarya minimum kapasitesine düşüncüye kadar devam edecektir. Bu normaldir ve batarya ile ilgili bir arıza değildir.

### Matkap Uçlarının ve Aksesuarların Takılması



**UYARI:** Aksesuarları takmadan, ayarlamadan veya çıkarmadan önce HER ZAMAN Bataryayı matkaptan çıkarın.



**UYARI:** Mandrenin ön kısmını elinizle tutup aleti çalıştırarak matkap uçlarını (veya başka herhangi bir aksesuarı) sıkmaya ÇALIŞMAYIN. Bu bedensel yaralanmalara ve mandrenin hasar görmesine neden olabilir.



**UYARI:** Makinenin yüksüz devrinden daha düşük bir maksimum devir sayısına sahip hiçbir aksesuarı veya maktap ucunu takmayın.

Mandren Ayar Bileziğini (2) saat yönünün tersine çevirerek Mandren Çenelerini (1) açın.

Matkap ucunu veya aksesuarı mandrenin ortasına yerleştirin. Mandren Ayar Bileziğini (2) saat yönünde döndürerek Mandren Çenelerini (1) sıkı hale getirin.

Matkap ucu veya aksesuar sıkıca sabitlendiğinde, aletin merkezi konumda, düzgün ve dengeli şekilde çalıştığını test etmek için makineyi dikkatlice çalıştırın. Matkap ucu “salınlıyor” ya da merkezi şekilde çalışmıyorsa, mandreni açın, aksesuarın hasar görüp görmediğini kontrol edin, konumunu düzeltin, tekrar sıkın ve tekrar test edin.

## ÇALIŞTIRMA

### Yön Kontrolü



**UYARI:** Aletin çalışması esnasında, dönüş yönünü ASLA değiştirmeyin. Bu durum, alete kalıcı hasar verebilir.

Dönüş yönü, İleri/Geri Anahtarı (7) yardımıyla ayarlanabilir.

Saat yönünün tersine dönmesi için anahtarı sağa doğru itin.

Saat yönünde dönmesi için, anahtarı sola doğru itin.



**NOT:** İleri/Geri Düğmesi ortadayken matkap kilitlidir ve çalıştırılmaz. Matkabın kazara çalıştırılmasını önlemek için bu uyarı bir güvenlik özelliği olarak kullanın.

### Tork Kontrolü



**NOT:** Bu şarjlı matkap, münferit bir uygulama için makinenin doğru torka ayarlanmasını sağlayan bir tork kontrol kavramasıyla donatılmıştır.

Kavrama ayarları Tork Seçici (3) üzerindeki sembollerle gösterilir.

İstedığınız ayarı seçmek için Tork Seçiciyi döndürün: Tork halkasında görüntülenen sayı ne kadar yüksek olursa, alet tarafından üretilen tork da o kadar yüksek olur.

### Devir Seçimi

Daha yüksek tork için Devir Anahtarı (5) üzerindeki Devir 1'i seçin. Düşük hızlı bir devir genellikle vidaları ve bağlantı elemanları sıkamak için daha uygundur.

Daha düşük bir tork için Devir Anahtarı (5) üzerindeki Devir 2'yi seçin. Daha yüksek hızlı bir devir delme işlemi için gerekli olup, vidaları ve bağlantı elemanları sıkamak için kullanılmamalıdır.



**NOT:** Tavsiye edilen veya azami hız ayarı için DAİMA matkap uçları ve aksesuarlarla birlikte gelen belgeleri okuyun ve en uygun deviri kullanın. Her devrin azami yüksüz hızı için bkz. "Teknik Özellikler".

### Açma/Kapatma



**UYARI:** Bu makinenin montajı ve çalıştırılması esnasında HER ZAMAN uygun kişisel koruyucu ekipman giyin.

Delme işlemini başlatmak için, Tetik Düğmesine (8) basın.

Tetik Anahtarı sıkıldığında dahili Çalışma Işığı (10) yanacaktır.



**NOT:** Tetikleme Anahtarı basılamıyorsa, İleri / Geri Anahtarının (7) cihazın kilitlendiği orta konuma ayarlanmadığından emin olun (bkz. 'Yön kontrolü').

Matkabın hızı, tetiğin hareketi ile kontrol edilir. Tetik Anahtarına ne kadar fazla basılırsa, matkap o kadar hızlı çalışır. Aleti durdurmak için tetik anahtarını serbest bırakın.



## Tornavida Olarak Kullanımı



**NOT:** Tornavida uçlarıyla çalışırken daima üniversal bir matkap kovani kullanın. Tornavida uçlarını doğrudan mandrene takmayın.

Devir Düğmesini (5) kullanarak Devir 1'i seçin.

Mod Seçiciyi (4) Vidalama moduna getirin.

Matkabı uygun tork ayarına getirin (bkz. 'Tork kontrolü').

Vidaları sıkarken makineyi ASLA delme modunda kullanmayın.



**NOT:** Hangi tork ayarının uygulama için en uygun olduğu konusunda şüphe duymanız halinde, daha düşük bir ayar ile başlayın ve daha fazla tork gerekmesi halinde (örn. vida çalışma parçası içinde yeterince derine gitmiyorsa) torku artırın.

## Duvar ve Beton Delme

Devir Düğmesini (5) kullanarak Devir 1'i seçin.

Mod Seçiciyi (4) darbeli matkap konumuna getirin.

Duvar ve beton delme işlemi için darbeli matkap modu kullanılmalıdır.

Matkabın arka tarafına matkap ucu ile uyumlu olarak orta düzeyde basınç uygulayın.

Sadece duvar için özel belirtilmiş matkap uçlarını kullanın. Matkap ucu boyutunun aletin maksimum kapasitesi dahilinde olduğundan emin olun (bkz. "Teknik Özellikler").

Aşırı baskı uygulamayın. Çıkan moloz matkap deliğini engelliyorsa, matkabı yavaş şekilde çalıştırın ve matkap ucunu delikten çıkarın. Delik temizleninceye kadar bunu tekrarlayın.



**UYARI:** Özellikle uç kısmı olmak üzere, matkap ucu duvar ve beton delme işlemi esnasında çok sıcak hale gelecektir. Matkap ucuna DOKUNMAYIN ve ucun yanıcı maddelerle temas etmesine asla izin vermeyin.



**UYARI:** Duvardan çıkan tozu teneffüs ETMEYİN. Uygun bir solunum koruyucusu takın. Duvar, beton ve benzeri maddelerden çıkan toz zararlıdır ve zehirli olabilir.

## Ahşap Delme İşlemi

Devir Düğmesini (5) kullanarak uygun devri seçin.

Mod Seçiciyi (4) delme konumuna getirin.

Matkap uçlarının ahşap için uygun olduğundan ve bu makinenin maksimum kapasitesi dahilinde olduğundan emin olun (bkz. 'Teknik Özellikler').



**UYARI:** Ahşaptan çıkan tozu tenefüs ETMEYİN. Uygun bir solunum koruyucusu takın. Bazı ahşap tozları zehirli olabilir.

### Metal Delme İşlemi

Devir Düğmesini (5) kullanarak uygun devri seçin.

Mod Seçiciyi (4) delme konumuna getirin.

Matkap uçlarının delinecek olan metal türü için uygun olduğundan ve bu makinenin maksimum kapasitesi dahilinde olduğundan emin olun (bkz. 'Teknik Özellikler').

İsabet hassasiyetini sağlamak için, amaçlanan delik konumunu, bir çekiç ve delik mastarı kullanarak işaretleyin.



**UYARI:** Metal delme işlemi esnasında matkap ucu ve çalışma parçası çok sıcak hale gelecektir. Matkap ucuna DOKUNMAYIN ve uç sıcak haldeyken yanıcı maddelerle temas etmesine asla izin vermeyin. Daima uygun bir yağlama maddesi veya kesme sıvısı kullanın ve uygun hızda delin.

Etkili bir kesim ve uzun bir matkap ucu ömrü için SADECE matkap ucuna yönelik orta düzeyde basınç uygulanmalıdır.

Keskin çapakları delikten temizlemek için havşa başlı uç kullanın. Kesik ve diğer yaralanmaları karşı dikkatli olun.



**UYARI:** Elektrikli aletin aşırı derecede ısınması halinde, aleti derhal kullanmayı bırakın ve çalışmaya devam etmeden önce soğumaya bırakın. Soğuma süresi, matkabın yüksüz şekilde maksimum hızda çalıştırılmasıyla kısaltılabilir. Motor Havalandırma Deliklerinin (6) tıkalı olmadığından daima emin olun ve motor havalandırma deliklerinden tozun aracın gövdesine girmesine izin vermeyin; başta metalik toz olmak üzere, her çeşit tozlar alete zarar verebilir ve aleti tahrip edebilir.

## Genel Güvenlik



**UYARI:** Tüm güvenlik uyarılarını ve tüm talimatları okuyunuz.

Uyarılara ve talimatlara uyulmaması elektrik çarpmasına, yangın ve/veya ciddi yaralanmalara neden olabilir.



**UYARI:** Cihazın kullanımı ile ilgili olarak güvenliklerinden sorumlu olan kişi tarafından cihazın kullanımı konusunda denetim ya da talimatı verilmediği takdirde, bu cihaz fiziksel, duyuşsal ya da akli olarak yeterlilikleri sınırlı olan (çocuklar da dahil olmak üzere) ya da deneyim ve bilgi eksikliği olan kişiler tarafından kullanılmaya uygun değildir. Cihazla oynamamalarını sağlamak üzere çocuklar mutlaka gözetim altında tutulmalıdır.

Gelecekte başvurmak için tüm uyarıları ve talimatları saklayınız.

“Elektrikli alet” terimi, prize takılan (kablolu) elektrikli alet veya batarya ile çalışan (kablolu) elektrikli alete atıfta bulunur.

## Çalışma Alanı Güvenliği

Çalışma alanınızı temiz tutun ve iyi aydınlatın. Dağınık ve karanlık alanlar kazalara davetiye çıkarır.

Elektrikli aletleri alevlenir sıvılar, gazlar veya tozlar gibi patlayıcı atmosferlerde kullanmayın. Elektrikli aletler toz veya dumanları tutuşturabilecek kıvılcımlar açığa çıkarır.

Bir elektrikli aleti çalıştırırken çocukları ve etrafınızdaki kişileri uzak tutun. Dikkat dağınıması kontrolü kaybetmenize neden olabilir.

## Elektrik Güvenliği

Elektrikli aletin fişleri prize uymalıdır. Fişte hiçbir surette değişiklik yapmayın. Topraklı elektrikli aletler ile birlikte herhangi bir adaptör fişi kullanmayın. Üzerinde değişiklik yapılmamış fişler ve uygun prizler elektrik çarpma riskini azaltır.

Borular, radyatörler, ocak ve soğutucular gibi topraklanmış yüzeylerle vücut temasından kaçınınız. Vücudunuz topraklıysa, elektrik çarpma riski daha yüksektir.

Elektrikli aletleri yağmura veya ıslak koşullara maruz bırakmayın. Bir elektrikli aletin içine su girmesi, elektrik çarpması riskini arttıracaktır.

Kabloyu başka amaçlar için kullanmayın. Kabloyu, elektrikli aleti taşımak, çekmek veya priz bağlantısından çıkartmak için asla kullanmayın. Kabloyu ısıdan, yağdan, keskin kenarlar veya hareketli parçalardan uzak tutun. Hasarlı veya dolaşmış kablolar, elektrik çarpması riskini arttıracaktır.

Elektrikli bir aleti dış mekânlarda çalıştırırken, dış mekân kullanımı için uygun olan bir uzatma kablosu kullanın. Dış mekân kullanımına uygun bir kablunun kullanılması elektrik çarpması riskini azaltır.

Eğer elektrikli aleti rutubetli bir yerde çalıştırmak kaçınılmaz ise, kaçak akım rölesi (KAR) korumalı bir elektrik kaynağı kullanın. Artık akım koruma rölesi kullanmak, elektrik çarpması riskini azaltır.

### **Kişisel Güvenlik**

Elektrikli bir aleti çalıştırırken tetikte olun, ne yaptığınıza dikkat edin ve sağduyulu olun. Yorgun olduğunuzda veya uyuşturucu, alkol veya ilaç etkisi altındayken elektrikli bir aleti kullanmayın. Elektrikli aletleri çalıştırırken bir anlık dikkatsizlik, ciddi kişisel yaralanmalara yol açabilir.

Kişisel koruyucu ekipman kullanın. Her zaman koruyucu gözlük takın. Uygun koşullar için kullanılan toz maskesi, kaymaz güvenlik ayakkabıları, kask veya kulak koruyucu gibi koruyucu ekipmanlar kişisel yaralanmaları azaltır.

İstenmeden yapılan çalıştırmayı engelleyin Güç kaynağına ve/veya bataryaya bağlamadan, aleti kaldırmadan veya taşımadan önce anahtarın kapalı konumda olduğundan emin olun. Parmağınız anahtarın üzerindeyken elektrikli aletleri taşımak veya açık konumdayken elektrikli aletlere enerji vermek kazalara davetiye çıkarır.

Aleti çalıştırmadan önce tüm ayar anahtarlarını çıkarın. Elektrikli aletin hareketli parçalarına takılı herhangi bir anahtar kişisel yaralanmayla sonuçlanabilir.

Fazla uzanmayın. Her zaman ayaklarınız sağlam bir şekilde yere basın ve dengenizi koruyun. Bu, beklenmeyen durumlarda elektrikli aletin daha iyi kontrol edilebilmesini sağlar.

Uygun şekilde giyinin. Bol giysiler giymeyin ve takı takmayın. Saçınızı, giysilerinizi ve eldivenlerinizi hareketli parçalardan uzak tutun. Bol giysiler, takı veya uzun saç hareketli parçalar tarafından kapılabilir.

Eğer cihazlar, toz giderme veya toplama tesisatlarına sahipse, bunların bağlı olduklarından ve düzgün şekilde kullanıldıklarından emin olun. Toz toplamanın kullanılması, toz ile ilişkili tehlikeleri azaltabilir.

### **Elektrikli Aletin Kullanımı Ve Bakımı**

Elektrikli aleti zorlamayın. Uygulamanız için doğru elektrikli aleti kullanın. Doğru elektrikli alet, işi tasarlanmış olduğu hızda daha iyi ve daha güvenli bir şekilde yapacaktır.

Anahtar aleti açıp kapatmıyorsa, aleti kullanmayın. Düşme aracılığıyla kontrol edilemeyen elektrikli aletler, tehlikelidir ve tamir edilmelidirler.

Herhangi bir ayar yapmadan, aksesuarları değiştirmeden ya da aleti saklamadan önce fişi güç kaynağından çekin ve/veya batarya takımını aletten sökün. Bu tür koruyucu güvenlik önlemleri, elektrikli aletin kazara çalışma riskini azaltır.

Kullanılmayan elektrikli aletleri, çocukların ulaşamayacağı bir yerde saklayın ve elektrikli alet hakkında ya da bu talimatlar hakkında bilgisi olmayan kişilerin aleti kullanmasına izin vermeyin. Elektrikli aletler, eğitimsiz kişilerce kullanıldığında tehlikelidir.

Elektrikli aletlerin bakımını yapın. Hareket eden parçaların yanlış hizalanıp hizalanmadığını ya da zorlanıp zorlanmadığını, herhangi bir parçanın kırılıp kırılmadığını ve elektrikli aletin çalışmasını etkileyebilecek herhangi bir durum olup olmadığını kontrol edin. Eğer zarar gördüyse, kullanmadan önce tamir ettirin. Pek çok kaza, elektrikli aletlerin bakımının düzgün bir şekilde yapılmamasından kaynaklanmaktadır.

Kesme aletlerini keskin ve temiz tutun. Düzgün bir şekilde bakımı yapılmış ve keskin kesme kenarlarına sahip kesme aletleri, daha az tutukluk yapar ve kontrol edilmesi daha kolaydır.

Elektrikli aleti, aksesuarları ve alet uçlarını ve benzerlerini bu talimatlara uygun olarak ve çalışma koşulları ve yapılacak olan işi dikkate alarak kullanın. Elektrikli aletin kullanım amacı dışındaki bir iş için kullanılması, tehlikeli durumlara yol açabilir.



**UYARI:** Avustralya veya Yeni Zelanda'da kullanıldığında, bu alete DAİMA nominal kaçak akım değeri 30mA veya daha az olan bir kaçak akım rölesi (RCD) üzerinden akım verilmesi tavsiye edilir.

### **Batarya Kullanımı Ve Bakımı**

Yalnızca üreticinin tavsiye ettiği şarj cihazlarıyla şarj edin. Belirli bir batarya takımı ile kullanılmaya uygun olan bir şarj aleti başka bir batarya takımı ile kullanıldığında yangın tehlikesine neden olabilir.

Elektrikli aletleri özel olarak o alet için tasarlanmış batarya takımlarıyla kullanın. Diğer batarya takımlarının kullanımı yaralanmalara ve yangın tehlikesine neden olabilir.

Batarya takımları kullanımda değilken, bağlantı uçlarının köprülenmesine yol açabilecek bozuk paralar, çiviler, vida veya diğer küçük metal nesnelere uzakta depolayın. Bataryaya bağlantı uçlarının kısa devre yapması yanıklara veya yangına neden olabilir.

Asidin gözünüze temas etmesi durumunda, hemen tıbbi yardıma başvurun. Bataryadan sıvı sızıntısı cilt tahrişine ve yanıklara neden olabilir.

Uygun olmayan koşullarda, bataryadan sıvı sızıntısı olabilir; temastan kaçının. Eğer asitle temas ederseniz, hemen su ile yıkayın. Asidin gözünüze temas etmesi durumunda, hemen tıbbi yardıma başvurun. Bataryadan sıvı sızıntısı cilt tahrişine ve yanıklara neden olabilir.

### **Servis**

Elektrikli aletinizin bakımını, sadece orijinal yedek parçaları kullanan deneyimli bir tamirciye yaptırın. Bu, elektrikli aletin güvenliğinin sağlanmasını garanti altına alacaktır.

## Batarya ile Çalışan Matkaplar için Ek Güvenlik



**UYARI:** Kurulum, çalıştırma ve bakımla ilgili tüm ulusal güvenlik yönetmeliklerine uyulması zorunludur.

18 yaşın altındaki hiç kimsenin bu aleti kullanmasına İZİN VERMEYİN ve operatörlerin eğitimi ve kullanma ve güvenlik talimatlarına aşina olmalarını sağlayın.

Akü şarj cihazları sadece kapalı alanlarda kullanılabilir. Enerji kaynağı ve şarj cihazının her durumda ıslanmaya karşı koruma altında olmasını sağlayın.

Matkabı kullanırken gözlük veya maske, kulak koruyucu ve iş güvenliği eldivenleriyle birlikte koruyucu kıyafeti de içeren koruyucu donanımlar kullanın. Yapılmakta olan iş için uygun şekilde solunum koruma maskeleri takın. Minimum FFP2 seviyesi tavsiye edilir. Aleti kullanmak sizi herhangi bir şekilde rahatsız ettiği takdirde, derhal çalışmayı kesip kullanma yönteminizi gözden geçirin.

Gizli elektrik, su veya gaz hatlarını tespit etmek için metal ve gerilim dedektörleri kullanın. Elektrikli bileşenlere veya iletkenlere dokunmaktan kaçının.

Aydınlatmanın yeterli olmasını sağlayın.

Matkap ucunun mandrene sıkıca sabitlendiğinden emin olun. Sıkılmamış matkap uçları makineden fırlayıp tehlikeye yol açabilir.

Aleti çalıştırmadan önce ucun çalışma parçasına temas etmediğinden emin olun.

Delme işlemine başlamadan önce, çalışma parçasının altında matkap ucu için yeterli boşluk olup olmadığını kontrol edin.

Alet üzerine baskı UYGULAMAYIN. Aksi takdirde servis ömrü kısılacaktır.

Matkap uçları çalışma sırasında ısınır; uçları tutmadan önce soğumalarını bekleyin.

Matkap ucuna yakın olan talaşları, parçaları veya artıkları temizlemek için ASLA ellerinizi kullanmayın.

Matkapla çalışırken biri durmanızı isterse, kendisine bakmadan önce işlemi tamamlayın ve cihazı kapatın.

Mümkünse iş parçasını sabitlemek için kelepçe veya işkence kullanın.

Mandrendeki aşınma veya hasar izlerini düzenli olarak kontrol edin. Hasarlı parçaları yetkili servis merkezine tamir ettirin.

Makineyi yere koymadan önce HER ZAMAN matkabın tamamen durmasını bekleyin.

Düzenli aralıklarla tüm somunları, cıvataları ve diğer tespit elemanlarını kontrol edin ve gerekiyorsa sıkın.

## Batarya Şarj Cihazı Güvenliği

Batarya şarj cihazını doğru kullanın. Bataryayı şarj etmeden önce bu kılavuzda akü şarj cihazının kullanımıyla ilgili kısmı okuyun.

Batarya şarj cihazını ürünle birlikte verilmiş olanlardan farklı akülerle kullanmaya ÇALIŞMAYIN. Batarya şarj cihazınızı temiz tutun; yabancı cisimler veya kir kısa devreye yol açabilir ve hava menfezlerini tıkaabilir. Bu talimatların dikkate alınmaması aşırı ısınma veya yangına yol açabilir.

Elektrik kablosu hasar gördüğü takdirde, bir tehlike oluşmasını önlemek için üretici firma, servis veya benzeri yetkili tarafından değiştirilmelidir.



**UYARI:** Yeniden şarj edilemeyen bataryaları şarj etmeyin.

## Batarya Güvenliği



**UYARI:** Lityum İyon bataryalar yanlış kullanıldığı, depolandığı veya şarj edildiği takdirde yangın ve patlama tehlikesi bulunmaktadır.

Bataryayı çocukların ulaşamayacağı bir yerde saklayın.

Lityum İyon bataryaları SADECE ürünle birlikte verilen veya bu ürüne özel tasarlanmış şarj cihazlarıyla şarj edin.

SADECE bir ürünle birlikte verilmiş veya bu ürünle uyumlu tasarlanmış Lityum İyon bataryaları kullanın.

Şarj ettikten veya yoğun kullanımdan sonra aküleri 15 dakika soğumaya bırakın. Bu talimatların dikkate alınmaması aşırı ısınma veya yangına yol açabilir.

Kullanılmayan bataryalar oda sıcaklığında depolanmalıdır (yaklaşık 20°C).

Depolanan yerde batarya uçlarının yanlışlıkla kısa devre olmamasını sağlayın. Bataryaları temiz tutun; yabancı cisimler veya kir kısa devreye yol açabilir. Diğer metal cisimlerden, örneğin ataşlar, madeni paralar, anahtarlar, çiviler ve vidalardan uzak tutun.

Uygun olmayan koşullarda, bataryadan sıvı sızıntısı olabilir. Bu sıvı ciltte tahrişe ve yanıklara neden olabilir. Temas etmekten kaçının. Eğer kazara asitle temas ederseniz, temas eden yeri hemen suyla yıkayın. Asidin gözünüzle temas ederse tıbbi yardıma başvurun.

Bataryayı ASLA açmayın, sökmeyin, ezmeyin, 60°C'nin üzerine çıkarmayın ve yakmayın. Ateşe veya benzeri bir ortama atmayın.

## BELGE AÇIKLAMASI

Güvenlik önerisini dikkatli bir şekilde okuyun. İlgili simgelere ve anlamlarına dikkat edin. Kullanım kılavuzunda belirtilen adımların sıralarını değiştirmeyin. Kullanım kılavuzunda belirtilen hiçbir adımı atlamayın. Bu kullanım kılavuzunun yer alan güvenlik tavsiyelerine çok dikkat edin. Bunlar, dikkat çekici bir şekilde “Dikkat” veya “Tehlike” sembelleri ile işaretlenmişlerdir.

## Kullanılan Semboller



Uyarı / Tehlike /  
Dikkat



Toz Maskesi  
Kullanın



Kullanma  
Kılavuzunu  
Okuyunuz



Kulak Koruması  
Kullanın



Koruyucu  
Eldiven Kullanın



Göz Koruması  
kullanın

## TAŞIMA ve DEPOLAMA

- Aletleri talimatlara uygun şekilde temizleyin ve kurumasına izin verin.
- Aletler uzun bir süre kullanılmayacaksa, orijinal ambalajında saklanmalıdır.
- Aletleri çocukların erişemeyeceği, kuru ve iyi havalandırılan bir yerde saklayın.
- Aletleri taşımadan önce her zaman kapatın.
- Aletleri daima bu amaçla tasarlanmış olan tutma yerini kullanarak taşıyın.
- Özellikle aletler bir araba veya başka bir araç ile taşınacaksa, taşıma sırasında devrilme veya titreşime ve darbelere maruz kalma tehlikesi altında olmadığından emin olun.



Bu cihazın ambalajını oluşturan malzemeler, atık toplama, sınıflama ve geri dönüşüm sisteminde bulunmaktadır. Bunları atmak istediğinizde, her malzeme tipine uygun halka açık geri dönüşüm konteynerlerini kullanın.

Çevreye saygılı davranın ve kullanılmış bataryaları evsel atıkların içine bırakmayın, bunları yetkili toplama merkezlerine bırakın. Bunlar asla ateşe atılamaz.

Ürünün faydalı ömrü sonunda ve Elektrikli Cihazlar ve Elektronik Atık türündeki bir konteynere atmadan önce bataryalarını çıkarın ve uygun konteynere bırakın.

Bu ürün, çevreye zararlı olduğu kabul edilen maddeler içermez.

### **BAKIM ve ONARIM**

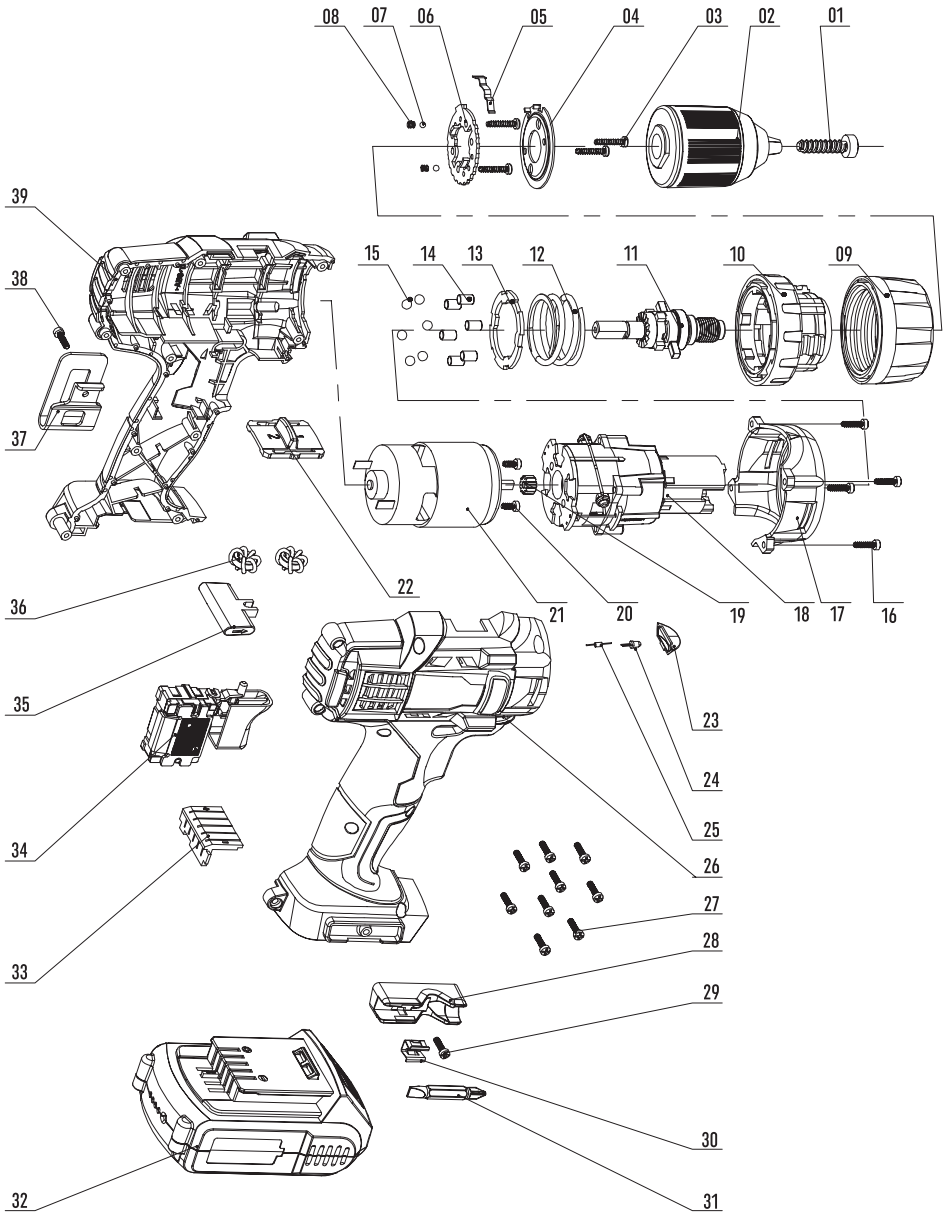
Herhangi bir temizlik işlemi yapmadan önce akü şarj cihazının şebeke ile bağlantısını kesin ve soğumaya bırakın.

Elektrik donanımını ve şebeke bağlantısını, ıslak bir bezle silin ve kurutun. ASLA SUYA VEYA BAŞKA BİR SIVIYA DALDIRMAYIN. Ekipmanı birkaç damla deterjanlı nemli bir bezle silip kurutun. Cihazı temizlemek için solvent veya ağartıcı gibi asidik veya bazik ürünler veya aşındırıcı ürünler kullanmayın. Cihazın iç kısımlarına hasar vermemek için hava menfezlerine su veya diğer sıvıların girmesine izin vermeyin. Cihazı asla suya veya başka bir sıvıya daldırmayın veya akan suyun altına tutmayın. Cihazın temizliği iyi seviyede tutulmazsa yüzeyi ayrışabilir cihazın faydalı ömrünü olumsuz etkileyebilecek ve kullanımını güvensiz hale getirebilecektir.

Normal aşınma ve yıpranma, aşırı yüklenmeye veya yanlış kullanıma bağlı hasarlar garanti kapsamı dışındadır. Elektrikli aletinizin bakımını, sadece orijinal yedek parçaları kullanan deneyimli bir tamirciye yaptırın. Bu, elektrikli aletin güvenliğinin sağlanmasını garanti altına alacaktır.

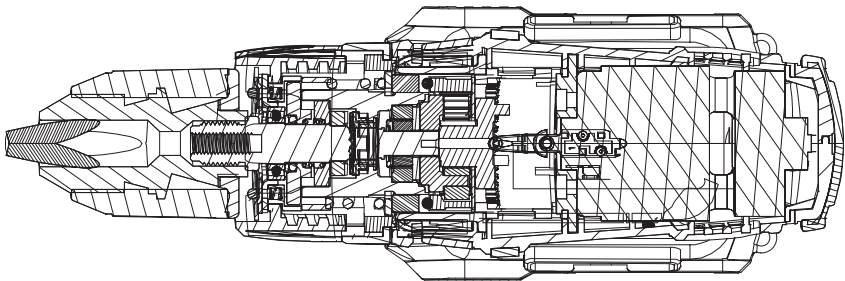
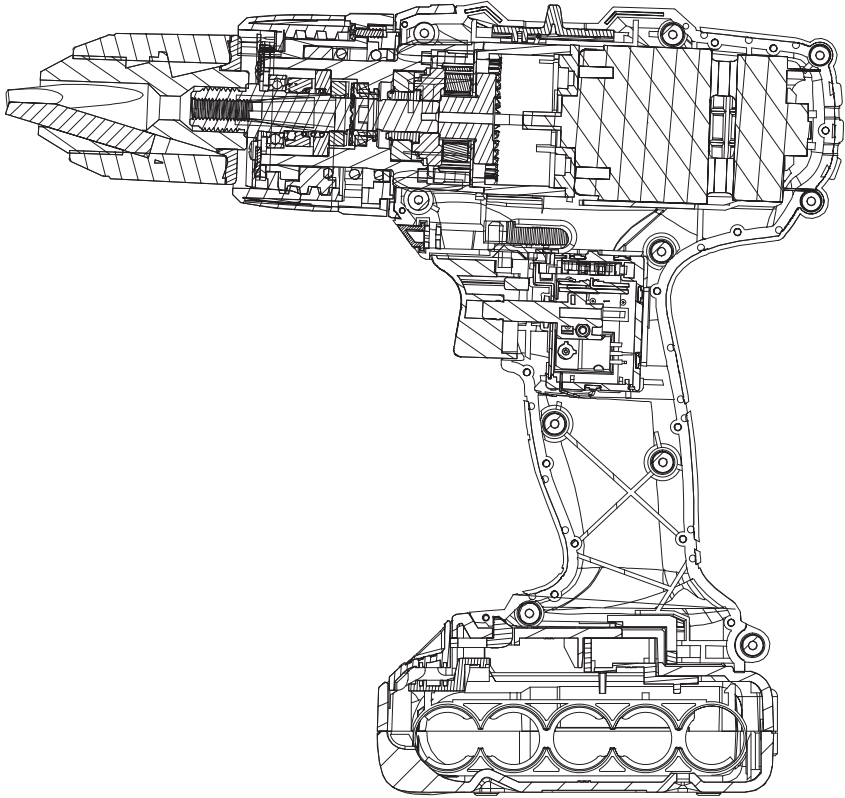
Malın kullanım ömrü 10 yıldır. Servis bilgileri için “Yetkili Servislerimiz” başlıklı kısma bakabilirsiniz.

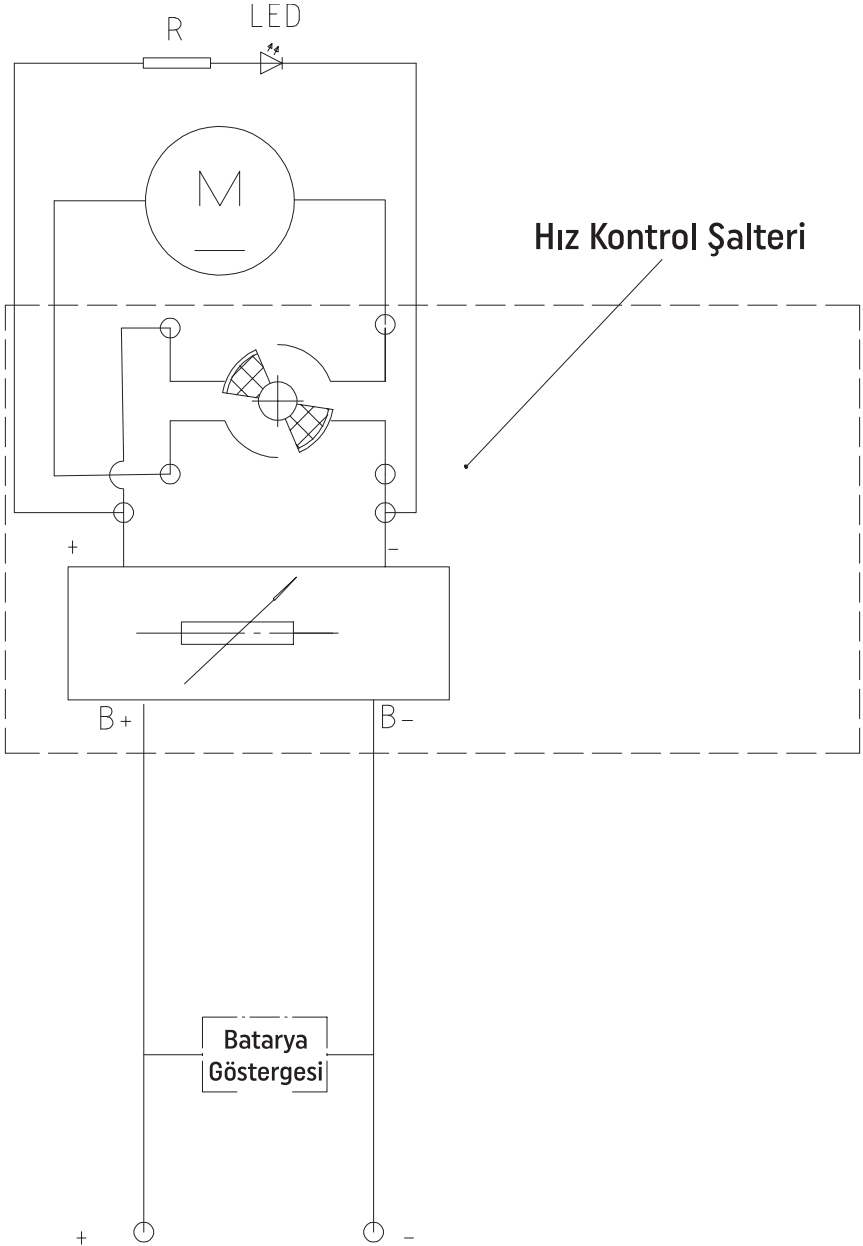
# AÇILIM ŞEMASI



No	Parça İsmi
1	Vida
2	Mandren
3	Vida
4	Presleme Plakası
5	Sondaj Mağruresi
6	Sondaj Plakası
7	Bilye
8	Yay
9	Tork Kapağı
10	Tork Ayar Halkası
11	Darbe Mili
12	Yay
13	Aralayıcı
14	Uzun Pim
15	Bilye
16	Vida
17	Kafa Kapağı
18	Dişli Kutusu
19	Motorlu Vites
20	Vida

No	Parça İsmi
21	Motor
22	Hız Ayar Butonu
23	Şeffaf Işık Kapağı
24	Kırmızı Işık
25	Direnç
26	Sağ Gövde
27	Vida
28	Bit Tutucu
29	Vida
30	Mıknatıs Tutucu
31	Bit Uç
32	Batarya
33	Batarya Tutucu
34	Şalter
35	Sağ Sol Mandalı
36	Manyetik Halka
37	Metal Tutucu
38	Vida
39	Sol Gövde





**KALE**...

Gücün Kalesi, Kale'nin Gücü!



**AT UYGUNLUK BEYANI**  
**EC DECLARATION OF CONFORMITY**

**Firma Adı / Company Name:**

KALE HIRDAVAT VE MAKİNA A.Ş.

**İletişim Bilgileri / Contact Information:**

Defterdar Mah. Savaklar Cad. No:15 Edirnekapı-Eyüp Sultan/İstanbul-Türkiye,  
PK: 34050, Tel: 0090 212 533 52 55, e-mail: info@kalemakina.com

**Marka / Brand:**

KL, KL PRO

**Ürün / Product:**

Şarjlı Darbeli Vidalama/Matkap / Cordless Impact Drill

**Model – Tip / Model – Type:**

KLDM1420, KLDM1440, KLDM1820, KLDM1820B, KLDM1840B, KLDM1850B

**Uygulanan Standartlar / Applied Standards:**

EN ISO 12100:2010, EN 60204-1:2006/A1:2009, EN 349:1993+A1:2008, EN ISO 13857:2008,  
EN 62841-1:2015, EN ISO 20643:2008/A1:2012

Kale Hırdavat ve Makina A.Ş. olarak bahsi geçen ürünün aşağıda verilen direktiflere uygun olarak  
üretildiğini beyan ederiz.

As Kale Hırdavat ve Makina A.Ş. we declare that the mentioned product is produced in accordance  
with the following directives.

**Uygulanan Direktifler / Applied Directives:**

2006/42/AT – 2006/42/EC

2014/35/AB – 2014/35/EU

**Teknik Dosyayı Hazırlayan / The Technical File Was Prepared By:**

KALE HIRDAVAT VE MAKİNA A.Ş.

**Tarih – Yer / Date – Place**

22.04.2019 – Eyüp Sultan, İstanbul

**İmza / Signature**

**KALE**...  
HIRDAVAT VE MAKİNA A.Ş.

ŞEHİR	SERVİS ADI	ADRES	TELEFON
<b>KALE A.Ş. SERVİS YÖNETİM MÜDÜRLÜĞÜ</b>		Defterdar Mah. Savaklar Cad. No:15 Edirnekapi, Eyüp Sultan- İSTANBUL	0212 533 98 34
Adana	Emin Elektrik Bobinaj	Karasu Mah. Kızılay Cad. 28006 Sok. No: 9/D Seyhan	0322 351 80 46
Adana	Emin Elektrik Bobinaj (Şube)	Özgür Mah. Girne Bulvarı No:127/A Yüreğir	0322 322 51 51
Adana	Erol Teknik	Ulu Camii Mah. 25020 Sok. No:6/B Seyhan	0322 359 62 83
Adana	Omser Teknik Destek	Yeşiloba Mah. Metal Sanayi Sitesi 46023 Sk. No:11/A Merkez	0322 428 92 23
Ağrı	Tam Güç İnş. Bobinaj	Yavuz Mah. Bülbül Cad. No:41 Merkez	0472 215 70 41
Aksaray	Çelikler Hırdavat	Yeni San. Sit. 2023 Nolu Sok. No:1 Merkez	0533 497 33 05
Amasya	Akotec Bobinaj	Saraydüzü Mah. Gümüşlü Camii Arkası (Atölye) Merkez	0358 218 71 19
Ankara	Aydemir Bobinaj	1178 Cad. (2. Sok.) No:89 Ostim	0312 354 29 28
Ankara	Emek Bobinaj	İvedik O.S.B. 1518 Cad. No:101 Yeni Mahalle	0312 312 21 37
Ankara	Tezcan Elektrik Bobinaj	1230/1 Sok. ( Eski 42/A ) No:38 Ostim	0312 354 80 21
Ankara	Tezcan Elektrik Bobinaj (Şube)	Çalım Sok. No: 32/E Siteler	0312 348 63 88
Ankara	Tezcan Elektrik Bobinaj (Şube)	Yeni San. Sit. Demir Cad. No:64 Dışkapı	0312 311 28 09
Antalya	Antmak Elektrik Bobinaj	Şafak Mah. Akdeniz San.Sit. 5025 Sok. No:7 Kepez	0242 999 68 07
Antalya	Çağ-Tek Makina	Cumhuriyet Mah. Eski San.Sit. 664.Sk. No:29 Muratpaşa	0242 343 29 31
Antalya	Yaşar Bobinaj	Aşağı Pazarıcı Mah. 1068 Sok. No: 19 Manavgat	0242 742 44 07
Aydın	Enerji Teknik Bobinaj	Yeni Mahalle Atatürk Bulvarı No: 204/B Didim	0256 811 43 70
Aydın	Özen Bobinaj	Ata Mah. Tepecik Bulvarı No:39 Merkez	0256 227 07 07
Balıkesir	Küre Bobinaj	17 Eylül Mah. Atatürk Cad. No: 109 Bandırma	0266 718 46 79
Batman	Topiz Bobinaj	Cumhuriyet Mah. 1512 Sok. No: 35/A Merkez	0488 214 87 70
Bilecik	Demirbaş Elektrik Bobinaj	Küçük San.Sit.6 Blok No:21/A Merkez	0228 212 40 00
Bolu	Garanti Bobinaj	Sanayi Sitesi 28. Blok No:2 Merkez	0374 215 51 23
Bursa	Çağ Teknik Bobinaj	Mahmudiye Mah. Ertuğrulgazi Cad. Armağan Sok. No:21 İnegöl	0224 715 57 37
Bursa	Vokart Elektrik	Gazlıcalar Cad. Erikli Bahçe Sok. No: 7/B Osmangazi	0224 254 48 75
Bursa	Vokart Elektrik (Şube)	Beşevler Küçük Sanayi Sitesi Ertuğrul Cad. 13.Satış Blok No :19 Nilüfer	0224 441 57 00
Çanakkale	Ovalı Bobinaj	Hamdibey Mah.İstiklal Cad. No:160 Biga	0286 316 49 66
Çorum	Emek Bobinaj	Küçük San. Sit. 23. Cad. No:5/C Cami Yanı Merkez	0364 234 68 84
Denizli	Örsler Bobinaj	Saraylar Mah. 171 Sok. Sedef Çarşısı No: 1/C Merkez	0258 261 42 74
Diyarbakır	Gama Bobinaj	S.Eyyübi Mah. Urfa Yolu Üzeri Kale Koop. B Blok Altı No:33/B Merkez	0412 237 31 58
Düzce	Berke Makine	Kültür mah.793 Sk. No:10 Merkez	0380 524 83 83
Düzce	Beş Yıldız Servis Hizmetleri	Kültür Mah. Eski San. Çarşısı 792. Sok No:27 Merkez	0380 514 70 56
Edirne	Eray Bobinaj	Eski San. Sit. 12. Blok No: 9 Merkez	0284 225 26 92
Elazığ	Kalender Bobinaj	San. Sit. 11. Sok. No: 46 Merkez	0424 224 85 01
Erzincan	Bakırçioğlu Elektrik Makina	Karaağaç Mah. Sümerbank Cad. No:18/4 Merkez	0446 223 09 59
Erzurum	Teknik Makina Bobinaj	Sanayi Demirciler Sit. 1.Blok No: 48 Merkez	0442 243 17 34
Erzurum	Tolga Makine	Lalapaşa Mah. Cennet Çeşme Sk.Yaşam Apt. No:6/E Yakutiye	0442 235 63 64
Eskişehir	Umud Bobinaj	Merkez Yeni Mah. Vatan Cad. Çetin Sokak No:25/B Merkez	0222 222 01 18
Gaziantep	Eser Bobinaj	Küçük San. Sit. A Blok 11. Cad. 25. Ada No: 55 Ş. Kamil	0342 235 30 84
Gaziantep	Umud Servislik Hizmetleri	Beydilli Mah 49 Nolu Cad No:17 Şahinbey	0342 231 17 33
Hatay	Bal Bobinaj	Yeni Sanayi Sitesi 5. Cad. 51/B-Blok Antakya	0326 221 57 96
Hatay	Öz Kardeş Elektrik Bobinaj	Yeni San. Sit. 38/A Blok No: 53 Antakya	0326 221 22 91
Hatay	Pak-İş Elektrik ve Bobinaj	Haraparası Mah. 2.Sanayi Cad. Eski Sanayi Sitesi No: 10 Antakya	0326 215 64 73
İstanbul	Altek Mekatronik	İçmeler Mah. Ankara Cad. Altunay Sok. No:1/A Tuzla	0216 494 03 43
İstanbul	Ard Makina Teknik Servis	İ.O.S.B. Demirciler San.Sit.Sosyal Tes.2 Dış Kapı No:1 İç Kapı No:7 Başakşehir	0212 548 24 00

ŞEHİR	SERVİS ADI	ADRES	TELEFON
İstanbul	Aygün Havalı Teknik	Tersane Caddesi Samur Sokak Tiryakioğlu İşhanı No : 9/2 Karaköy	0212 253 63 46
İstanbul	Aykut Elektrik	Karlıktepe Mah. Soğanlık Cad. No:50/B Kartal	0216 488 04 56
İstanbul	Aypar Elektrik	Sefaköy Fevzi Çakmak Mah. Ahmet Kocabıyık Sok. No:23/C Küçükçekmece	0212 580 96 39
İstanbul	Birlik Elektromekanik	Perpa Tic. Mer. B Blok Mavi Avlu Kat:4 No: 318 Okmeydanı	0212 222 94 18
İstanbul	Eminoğlu Makina	Merve Mah. Halife Cad. Kekik Sk. No: 77/A Sancaktepe	0216 311 12 41
İstanbul	Ermak Grup Teknik Servis	Altınşehir Mah. Alemdağ Cad.No:626/A Ümraniye	0216 540 46 28
İstanbul	Fırat Dış Tic. Ltd. Şti	Tersane Cad. Zincirli Han Sok. Eyyübi Han No:3/A Karaköy	0212 252 93 43
İstanbul	Furkan Elektrik ve Makina	Necip Fazıl Bulvarı Kerem Sk. No:12/B Yukarı Dudullu	0216 499 26 63
İstanbul	Kardeşler Bobinaj	Merkez Mah. Kağıthane Cad. No: 47/A Çağlayan	0212 224 97 54
İstanbul	Nur Teknik	Burhan Soyaslan Cad. Özeren Apt. Yani No:21 Silivri	0212 727 32 03
İstanbul	Nur Elektromekanik	Gürpınar Mah. Durusu Cad.Beyza Apt. No:2A Beylikdüzü	0212 880 97 11
İstanbul	Özner Elektrik Bobinaj	Evlilya Çelebi Mah. Fersah Sok.Sıptaş Sanayi Sitesi B Blok No:48 Tuzla	0216 507 18 78
İstanbul	Sevnr Bobinaj	Kemal Türkler Mah. Osmangazi Cad. No:47/A Sancaktepe	0216 622 45 64
İstanbul	Sevnr Bobinaj (Şube)	Esenşehir Mah. Nato Yolu Cad.No:185/A Dudullu Osb Ümraniye	0216 527 87 67
İstanbul	Trk Makina Bobinaj	Altay Çeşme Mah. Bağdat Cad. Adalı Sk. Mutlu Apt. No:8/B Maltepe	0216 305 44 43
İstanbul	Turan Elektrik	Kavacık Mah.Özgür Cad. No:8 Beykoz	0216 425 67 88
İstanbul	Zirve Teknik Servis	Turgut Reis Mah. Fatih Bulvarı No: 394/C Sultanbeyli	0216 419 24 33
İzmir	Form Makina İnşaat	Doğanlar San.Sit.1423 Sokak No:18 Bornova	0541 502 49 41
İzmir	İrfan Bobinaj	1310 Sokak No:41/B Çankaya	0232 425 35 49
İzmir	Kent Bobinaj	Küçük Çiğli Mah. Ata Sanayi Sitesi 8780/33 Sok. No:50 Çiğli	0232 328 10 33
İzmir	My Servis	Yedi Eylül Mah. 5542 Sk. No: 39 İç Kapı No: 1 Torbalı	0232 856 35 34
İzmir	Ulusal Teknik Servis	1203 Sk. No: 18/C Baltalı İş Merkezi Yenisehir	0232 469 35 33
Kahramanmaraş	Bayram Bobinaj	Yeni San. Sit. 23. Sokak No:33 Merkez	0344 231 08 26
Kahramanmaraş	Onursel Elektrik Elektronik	Yeni Sanayi Sitesi 5. Çarşı No:99 Merkez	0344 236 10 24
Karabük	Damla Elektrik Bobinaj	Hürriyet Mah. Aktaş Cad. No: 17/B Merkez	0370 412 77 00
Karaman	Özüm Elektrik Bobinaj	Yeni San. Sit. 735. Sok. No: 2 Merkez	0338 212 32 69
Kars	Ayırım Elektrik	Merkez Mah. Dr.Halil Erdoğan Cad. No:16 Merkez	0474 223 82 95
Kastamonu	Teknik Bobinaj	İnönü Mah. İnebolu Cad. No:132 Merkez	0366 212 62 26
Kayseri	Akın Elektrik	Sanayi Mah.6005.Cad.No:8/D Kocasinan	0352 336 41 23
Kayseri	Akın Elektrik Bobinaj	Ağaç İşleri San. Sit. 29. Cad. No:82 Merkez	0352 311 41 74
Kocaeli	Efe Elektrik Bobinaj	İzmit Sanayi Sitesi 12 Blok No:11	0262 335 18 94
Kocaeli	Gülsoy Bobinaj	Sultan Orhan Mah. İlyasbey Cad. 1111. Sok No: 5/1 Gebze	0262 646 92 49
Kocaeli	Teknik Bobinaj	Gaziler Mah. İbrahimaga Cad. No: 159/A Gebze	0262 642 26 86
Konya	Özhan Bobinaj	Fevzi Çakmak Mah. Mahmut Sami Cad. No: 33 Karatay	0332 342 26 34
Konya	Sözenler Bobinaj	Fevzi Çakmak Mah. Komsan İş Merkezi 10562 Sok. No: 8 Karatay	0332 342 63 18
Kütahya	Kudret Bobinaj	Yeni Sanayi Sitesi 19.Sok. No: 28 Merkez	0274 230 00 14
Manisa	İbo Bobinaj	Yeni San.Sit. 4 Nolu Sokak No: 12 Alaşehir	0236 654 25 78
Manisa	İrfan Bobinaj	Güzel Yurt Mah. Mehmet Akif Ersoy Cad. No:86/A Merkez	0236 236 22 95
Mardin	Teknik Makina	Yeni Şehir Mah. 1928 Sk. Ykm Yani Gülseren Apartmanı Altı No: 5 Yenisehir	0542 424 18 19
Mersin	Coşkun Bobinaj	Mahmudiye Mah. 4810 Sok. No: 68 Merkez	0324 337 31 61
Mersin	Coşkun Bobinaj (Şube)	Siteler Mah. 5678 Sk. Sanayi Sitesi G-31 Blok No:4 Akdeniz	0324 336 82 27
Mersin	Flaş Hırdavat	Siteler Mah. Sanayi Sitesi 159. Cade No: 4/D Akdeniz	0324 336 02 32
Mersin	Üniversal Bobinaj	Yeni Mah. Çiftçiler Cad. Eyüpefendi Apt. Altı No: 12/B Akdeniz	0324 233 44 29
Muğla	General Bobinaj	Tuzla Mah. Adnan Menderes Bulvarı No: 37/A Fethiye	0252 612 38 34



ŞEHİR	SERVİS ADI	ADRES	TELEFON
Neveşehir	Aken Elektrik	Yeni San. Sit. 8. Blok No:49 Merkez	0384 213 19 96
Niğde	Emek Motor	Eski San. Sit. 1. Blok No: 2 Merkez	0388 232 83 59
Rize	Çemberci Bobinaj	Engidere Mah. Sanayi Sitesi F Blok No: 20 Merkez	0464 217 45 00
Sakarya	ZV Mekatronik	Güney Mobilyacılar San. 1288 Sok. No:11/A Erenler	0264 666 18 19
Sakarya	Engin Elektrik Bobinaj	Maltepe Mah. Şehit Metin Akkuş Sok. No: 19 Adapazarı	0264 291 05 67
Samsun	Akış Bobinaj	San. Sit. Ulus Cad. No: 40 Canik	0362 238 07 23
Samsun	Güven Bobinaj Atölyesi	Eski Sanayi Sitesi 29.Sok. No:6 Canik	0362 228 83 96
Sivas	Bayraktar Elektrik	Camii Kebir Mah. Mahkeme Çarşısı Cad. No:40/C Merkez	0346 221 47 55
Şanlıurfa	Ay Elektrik	Samsat Kapiavşaroğlu Garajı No: 7 Merkez	0414 215 74 76
Tekirdağ	Birkan Teknik	Şeyhsinan Mah. Ereğli Sok. No:25 Çorlu	0282 654 50 91
Tekirdağ	Çetin Elektrik Bobinaj	100.Yıl Mah. Emek San. Sit. Şehit Kemal Kartal Sok. No:32/3 B Blok No:4 Süleymanpaşa	0282 263 86 60
Tekirdağ	Özyıl Elektrik	Küçük San.Sit. Fevzi Paşa Mah. Hayri Batur Cad. 6.Blok No:7-6 Çerkezköy	0539 681 57 56
Tokat	Çetin Elektrik Bobinaj	San. Sit. Camii Altı No: 22 Merkez	0356 214 63 07
Trabzon	Akçay Bobinaj Makina	Yaylacık Mah. Tosun San. Sit. No: 3 Akçaabat	0462 227 54 26
Trabzon	Makina Market	Sanayi Mah. Dost Sokak No: 30 Ortahisar	0462 328 14 80
Trabzon	Saran Bobinaj	Sanayi Mah. Altın Sokak No:6/1 Ortahisar	0462 325 45 64
Uşak	Sistem Bobinaj	İsliçe Mah. Annaç Sok. No: 4/A Merkez	0276 223 47 72
Van	Kutlu Elektronik Ve Bobinaj	Ercişli Emrah Sokak Alçekiç Psj. No:20 İpekyolu	0432 214 83 13
Yozgat	Genbak A.Ş. Motorlu Araçlar	100.Yıl San.Sit. 8/A Blok No:2 Merkez	0354 212 19 70
Zonguldak	Aytekin Elektrik	Kışla San. Sit. I Blok No: 24 Kdz.Ereğli	0372 316 39 71

## Gürültü ve Titreşim Bilgileri

EN60745-1:2009+A11'e göre ölçüm yapılarak belirlenen değerlerdir.

Model	KLDM1420	KLDM1440	KLDM1820
Ses gücü seviyesi	91.80 dB(A)	91.80 dB(A)	91.80 dB(A)
Ses basıncı seviyesi	80.80 dB(A)	80.80 dB(A)	80.80 dB(A)
Belirsizlik K	3 dB(A)	3 dB(A)	3 dB(A)
$a_{h,D}$	1.753 m/s <sup>2</sup>	1.753 m/s <sup>2</sup>	1.753 m/s <sup>2</sup>
$a_{h,1D}$	13.83 m/s <sup>2</sup>	13.83 m/s <sup>2</sup>	13.83 m/s <sup>2</sup>
Belirsizlik K	1.5 m/s <sup>2</sup>	1.5 m/s <sup>2</sup>	1.5 m/s <sup>2</sup>

$a_{h,D}$  = Metalde delme işlemi titreşim değeri

$a_{h,1D}$  = Betonda darbeli delme işlemi titreşim değeri

Kulak koruyucu kullanınız!

Elektrikli aletin kullanım şekline göre titreşimi yukarıdaki değerlerden farklılık gösterebilir.

## İTHALATÇI FİRMA

Ünvanı : Kale Hırdavat ve Makina A.Ş.  
Adresi : Defterdar Mah. Savaklar Cad. No:15 Edirnekapı- Eyüp / İSTANBUL  
Telefon No. : (0212) 533 52 55 (Pbx)  
Faks No. : (0212) 533 10 05  
E-mail : info@kalemakina.com

**KALEM**  
Kale Hırdavat ve Makina A.Ş.

## ÜRÜNÜN

Cinsi :  
Markası : **KL, KL PRO**  
Modeli :  
Seri Numarası :  
Garanti Süresi : 2 YIL  
Azami Tamir Süresi : 20 İŞ GÜNÜ

## SATICI FİRMANIN

Ünvanı :  
Adresi :  
Telefon No. :  
Faks No. :  
Fatura Tarih ve No. :  
Ürün Teslim Tarihi :  
Ürün Teslim Yeri :  
Belgeyi Dolduranın Adı Soyadı :

Kaşe- Yetkili İmza

## GARANTİ ŞARTLARI

- Garanti süresi, malın teslim tarihinden itibaren başlar ve 2 yıldır.
- Malın bütün parçaları dahil olmak üzere tamamı firmamızın garantisine kapsamındadır.
- Malın ayıplı olduğunun anlaşılması durumunda tüketicisi, 6502 sayılı Tüketicisi Korunması Hakkında Kanunun 11 inci maddesinde yer alan;  
a- Sözleşmeden dönme,  
b- Satış bedelinden indirim isteme  
c- Ücretsiz onarılmasını isteme  
d- Satılanın ayıpsız bir misli ile değiştirilmesini isteme,  
haklarından birini kullanabilir.
- Tüketicinin bu haklardan ücretsiz onarım hakkını seçmesi durumunda satıcı; işçilik masrafı, değiştirilen parça bedeli ya da başka herhangi bir ad altında hiçbir ücret talep etmeksizin malın onarımını yapmak veya yaptırmakla yükümlüdür. Tüketicisi ücretsiz onarım hakkını üreticisi veya ithalatçıya karşı da kullanabilir.  
Satıcı, üreticisi ve ithalatçı tüketicinin bu hakkını kullanmasından müteselsilen sorumludur.
- Tüketicinin, ücretsiz onarım hakkını kullanması halinde malın;  
- Garanti süresi içinde tekrar arızalanması,  
- Tamiri için gereken azami sürenin aşılması,  
- Tamirinin mümkün olmadığı, yetkili servis istasyonu, satıcı, üreticisi veya ithalatçı tarafından bir raporla belirlenmesi durumlarında; tüketicisi malın bedel iadesini, ayıp oranında bedel indirimi veya imkan varsa malın ayıpsız misli ile değiştirilmesini satıcıdan talep edebilir.  
Satıcı, tüketicinin talebini reddedemez. Bu talebin yerine getirilmemesi durumunda satıcı, üreticisi ve ithalatçı müteselsilen sorumludur.
- Malın tamir süresi 20 iş gününü geçemez. Bu süre, garanti süresi içerisinde mala ilişkin arızanın yetkili servis istasyonuna veya satıcıya bildirim tarihinde, garanti süresi dışında ise malın yetkili servis istasyonuna teslim tarihinden itibaren başlar. Malın arızasının 10 iş günü içerisinde giderilmemesi halinde, üreticisi veya ithalatçı; malın tamiri tamamlanıncaya kadar, benzer özelliklere sahip başka bir malı tüketicinin kullanımına tahsis etmek zorundadır. Malın garanti süresi içerisinde arızalanması durumunda, tamirde geçen süre garanti süresine eklenir.
- Malın kullanma kılavuzunda yer alan hususlara aykırı kullanılmasından kaynaklanan arızalar garanti kapsamı dışındadır.  
- Garanti kapsam şartları ;  
a- Ürün hatalı kullanılmamıştır.  
b- Ürün yıpranmamış, hırpalanmamış ve aşınmamıştır.  
c- Yetkili olmayan kişilerce tamire çalışılmamıştır.  
d- Satın alma belgesi (fatura) ibraz edilmiştir.  
e- Ürün, tüm orijinal parçaları ile iade edilmiştir.
- Tüketicisi, garantiden doğan haklarının kullanılmasi ile ilgili olarak çıkabilecek uyuşmazlıklarda yerleşim yerinin bulunduğu veya tüketicisi işleminin yapıldığı yerdeki Tüketicisi Hakem Heyetine veya Tüketicisi Mahkemesine başvurabilir.
- Satıcı tarafından bu Garanti Belgesinin verilmemesi durumunda, tüketicisi Gümrük ve Ticaret Bakanlığı Tüketicinin Korunması ve Piyasa Gözetimi Genel Müdürlüğüne başvurabilir.



**KL<sup>PRO</sup>iii**

**KALEiii**

Kale Hirdavat ve Makina A.Ş.

[www.kalemakina.com](http://www.kalemakina.com)

[info@kalemakina.com](mailto:info@kalemakina.com)

Defterdar Mh. Savaklar Cd. No: 15 34050  
Edirnekapı, Eyüp Sultan- İSTANBUL

**T:** 0212 533 52 55  
**F:** 0212 533 10 05