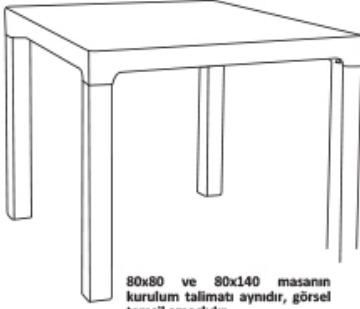


## ARIZONA MASA 80X80 & 80X140 KURULUM KILAVUZU



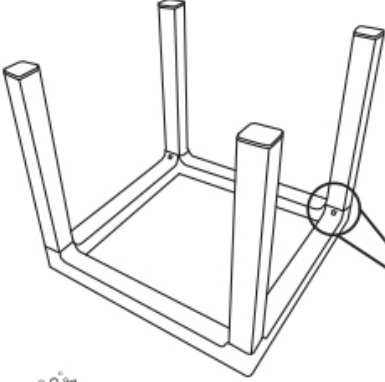
80x80 ve 80x140 masanın kurulum talimatı aynıdır, görsel temsil amaçlıdır.

| No. | PARÇALAR | Adet |
|-----|----------|------|
| A   | Tabla    | 1    |
| B   | Ayak     | 4    |



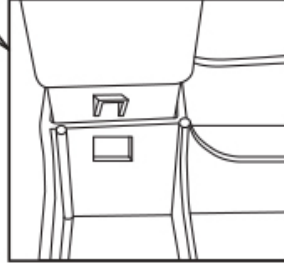
Paketi açtığınızda tüm parçaların yerine ve sağlam olduğunu kontrol ediniz.

## MONTAJ



Su lekelerini önlemek için yumuşak, tüy bırakmayan ıslak bezle temizleyin. Çamaşır suyu veya herhangi bir kimyasal kullanmayın.

1. Masa tablasını yüzeyi temiz zemine gelecek şekilde yerleştirin.
2. Dikdörtgen tablada yer alan profillerin köşelerden eşit oranda çıktığını kontrol edin, kaymışsa ortalayın. (ÖNEMLİ!)
3. Ayakların üzerinde bulunan çentiği masanın yuvasına göre yerleştirin ve bastırarak yuvasına geçirin.
4. Tüm ayaklar en az yarısına kadar geçtikten sonra masayı 4 ayak üzerine geçirin, bastırarak geçmeyen ayaklar olur ise köşelere oturarak montajı tamamlayın.



### Dikkat !!

Masanız dikdörtgen ise ; uzun kenarlarda yer alan masanın bel vermesini engelleyen profillerin köşelerden eşit miktarda çıkmış olması çok önemlidir, eğer kaymışsa ortalama değildir. Ortalanmaz ise ayak yerleştirme sırasında tablada çatlama olabilir.