
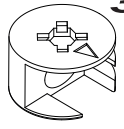
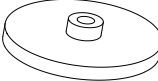


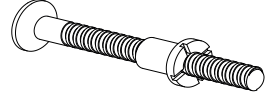
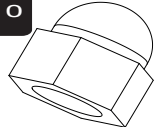
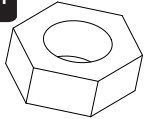
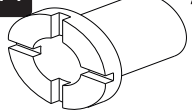
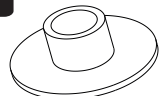


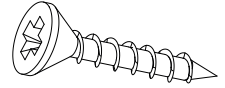
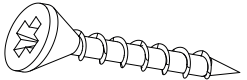
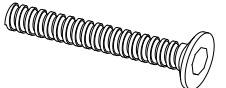
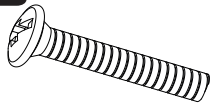
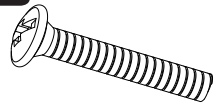


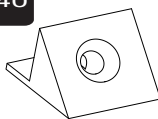
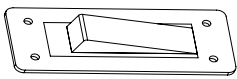
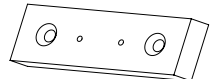
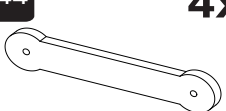
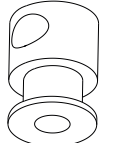
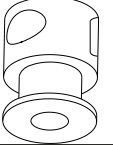
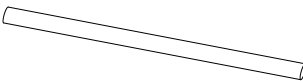
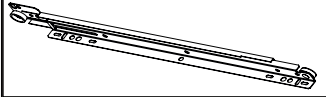
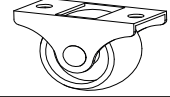
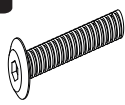
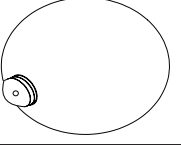


- Yedek malzeme isteklerinizi şemadaki kod ile belirtiniz.  
Indicate your spare part wishes with the code number on the scheme

- İLERİDE BAŞVURMAK İÇİN SAKLAYINIZ.  
KEEP THE PAPER TO CONSULT US IN FUTURE

**AKSESUAR LİSTESİ / ACCESSORIES LIST**

KOD/CODE	MALZEME ADI / PRODUCT NAME	KOD/CODE	MALZEME ADI / PRODUCT NAME	KOD/CODE	MALZEME ADI / PRODUCT NAME	KOD/CODE	MALZEME ADI / PRODUCT NAME	KOD/CODE	MALZEME ADI / PRODUCT NAME
AKS.1	ALYAN ANAHTAR 4MM	AKS.2	MİNİFİX GÖVDE 15X13.5	AKS.4	MİNİFİX TAPA	AKS.6	MİNİFİX MİL	AKS.7	KAVALYE PLASTİK 8*30
AKS.8	M6*60 MONTEMENT	AKS.10	M6 KÖR SOMUN	AKS.11	M6 AÇIK SOMUN	AKS.14	M6 METAL MONTEMENT SOMUNU	AKS.15	M6 TABLALI SOMUN (SALLAMA KOLU)
AKS.16	50 MM SİLİNDİR SOMUNU (10*14)	AKS.17	ALYAN VİDA 6*50 SİVRİ UC KABİN	AKS.18	3.5*16 SUNTA VİDASI	AKS.21	3.5*30 SUNTA VİDASI	AKS.23	M6 *40ALYAN BAŞLI(SALLAMA KOLU)
AKS.24	40 LİK KULP VİDASI (M4*40)	AKS.27	22 LİK KULP VİDASI (M4*22)	AKS.31	50 MM SİLİNDİR ÇEK.VİDASI(M6*50)	AKS.36	M6 *30 YSB VİDA	AKS.40	ARKALIK PİMİ PLS.
AKS.41	ASANSÖR MANDAL YAYI	AKS.42	BAZA PABUCU TIRNAKLI	AKS.44	UZUN SALLAMA KOLU	AKS.49	ASANSÖR YARIM DELİK	AKS.50	ASANSÖR TAM DELİK
AKS.52	ASANSÖR 63 LÜK DEMİR	AKS.63	40LİK TEKERLEKLİ RAY	AKS.73	TEKER 3 CM	AKS.75	M6X25 LİK VİDA (AS. AP.)	AKS.96	KULP TOPUZ(BEYAZ)

AKS.1  1x	AKS.2  34x	AKS.4  34x	AKS.6  34x	AKS.7  68x	AKS.8  2x
AKS.10  2x	AKS.11  6x	AKS.14  2x	AKS.15  8x	AKS.16  10 x	AKS.17  20x
AKS.18  60x	AKS.21  8x	AKS.23  8x	AKS.24  2x	AKS.27  3x	AKS.31  10x
AKS.36  2x	AKS.40  6x	AKS.41  2x	AKS.42  12x	AKS.44  4x	AKS.49  2x
AKS.50  2x	AKS.52  2x	AKS.63  3x	AKS.73  4x	AKS.75  4x	AKS.96  5x

• Yedek malzeme isteklerinizi şemadaki kod ile belirtiniz.  
Indicate your spare part wishes with the code number on the scheme

[www.belis.com.tr](http://www.belis.com.tr)



• İLERİDE BAŞVURMAK İÇİN SAKLAYINIZ.  
KEEP THE PAPER TO CONSULT US IN FUTURE

## PARÇA BİLGİLERİ / PIECE INFORMATION

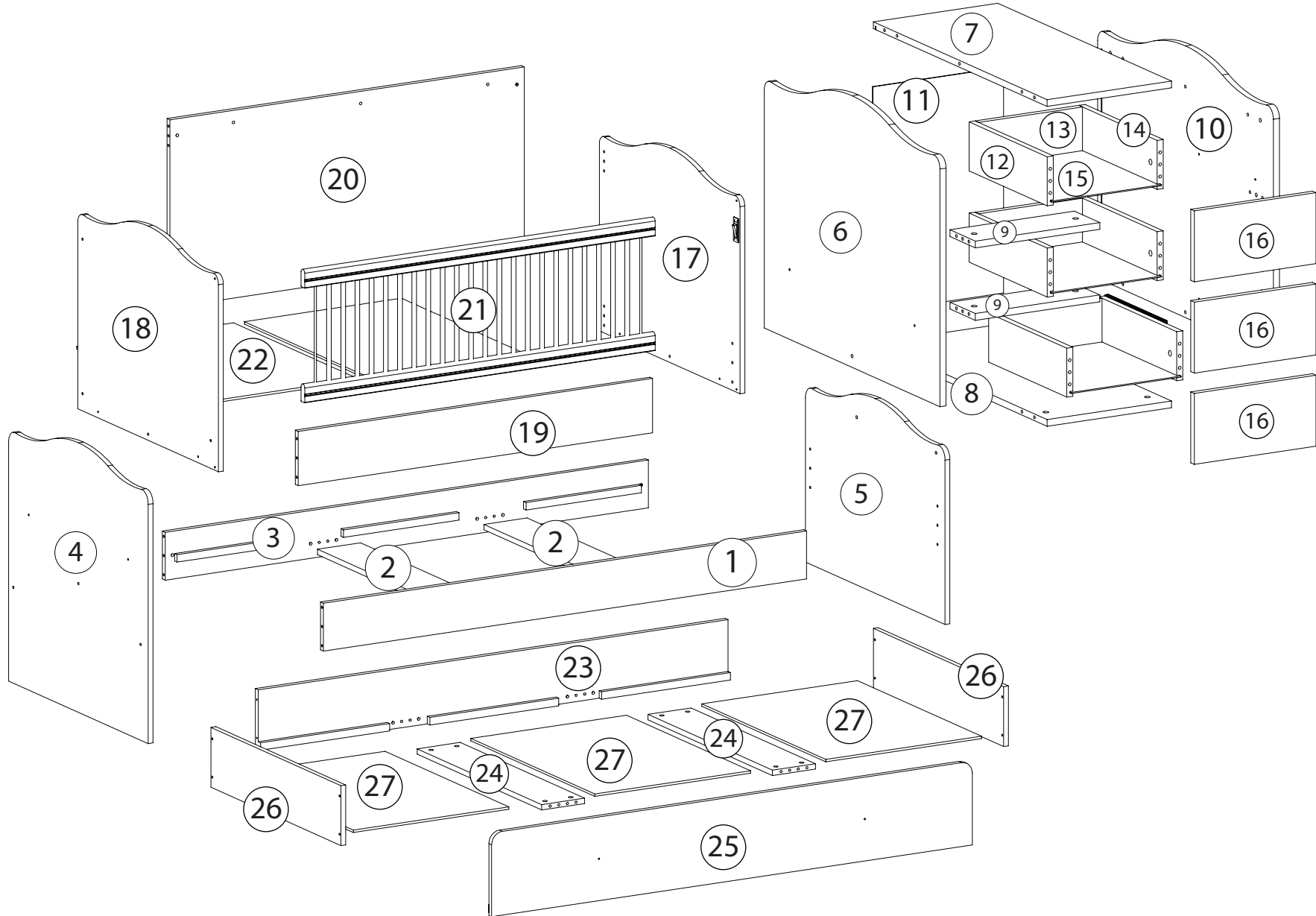
PARÇA KODU / PIECE CODE	PARÇA NO / PIECE NR	ADET / QUANTITY	PARÇA ADI / PIECE NAME	AÇIKLAMA / DESCRIPTION
151.5459.120501	1	2	KARYOLA ÖN ARKA TRAPEZ	
151.5459.111201	2	4	KASA -ALT ÜST KAYIT	
151.5459.120501	3		KARYOLA ÖN ARKA TRAPEZ	
151.5459.090401	4	1	BAŞUCU	
151.5459.090301	5	1	AYAKUCU	
151.5459.010201	6	1	KOMODİN SOL YAN	
151.5459.020201	7	1	KOMODİN ÜST	RENKLI (BEYAZ-MESE-MAVI-PEMBE)
151.5459.020101	8	1	KOMODİN ALT	KANAL YOK
151.5459.050901	9	2	KOMODİN KAYIT	
151.5459.010101	10	1	KOMODİN SAĞ YAN	
151.5459.080101	11	1	KOM. ARKALIK	
151.5459.071101	12	3	KOM.CEKMECE SOL YAN	
151.5459.071601	13	3	KOM.CEKMECE ARKA	
151.5459.071001	14	3	KOM.CEKMECE SAĞ YAN	
151.5459.080701	15	3	KOM. ÇEK. ALTI	
151.5459.070101	16	3	KOM.CEKMECE ALIN	RENKLI (BEYAZ-MESE-MAVI-PEMBE)
151.5459.090101	17	1	SAG SALLAMA	
151.5459.090201	18	1	SOL SALLAMA	
151.5459.120301	19	1	ÖN ASANSÖR TRAPEZ	
151.5459.020501	20	1	MASA TABLA	
151.5459.120901	21	1	ÖN KORKULUK	
151.5459.080401	22	6	YATAK ALTI	
151.5459.111101	23	1	KASA ÖN-ARKA	
151.5459.111201	24		KASA -ALT ÜST KAYIT	
151.5459.070701	25	1	KASA ALIN	MONTAJLI RENKLI (BEYAZ-MESE-MAVI-PEMBE)
151.5459.111001	26	2	KASA SAĞ-SOL	
151.5459.080401	27		YATAK ALTI	

• Yedek malzeme isteklerinizi şemadaki kod ile belirtiniz.  
Indicate your spare part wishes with the code number on the scheme

www.belis.com.tr



• İLERİDE BAŞVURMAK İÇİN SAKLAYINIZ.  
KEEP THE PAPER TO CONSULT US IN FUTURE

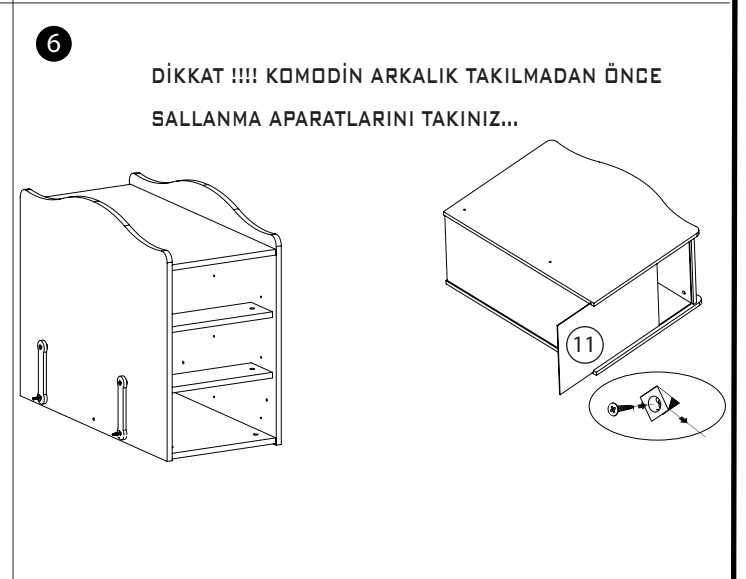
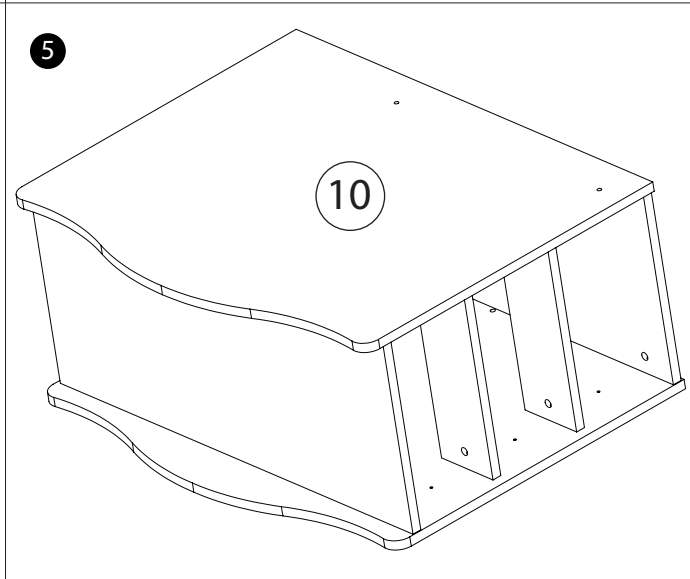
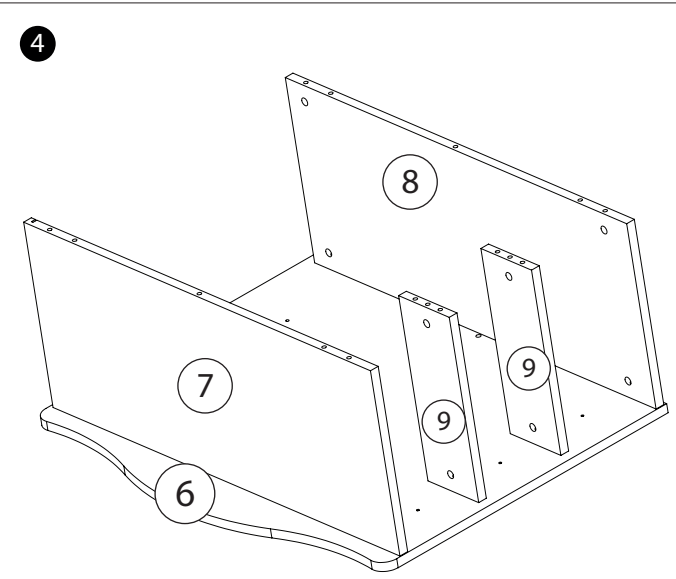
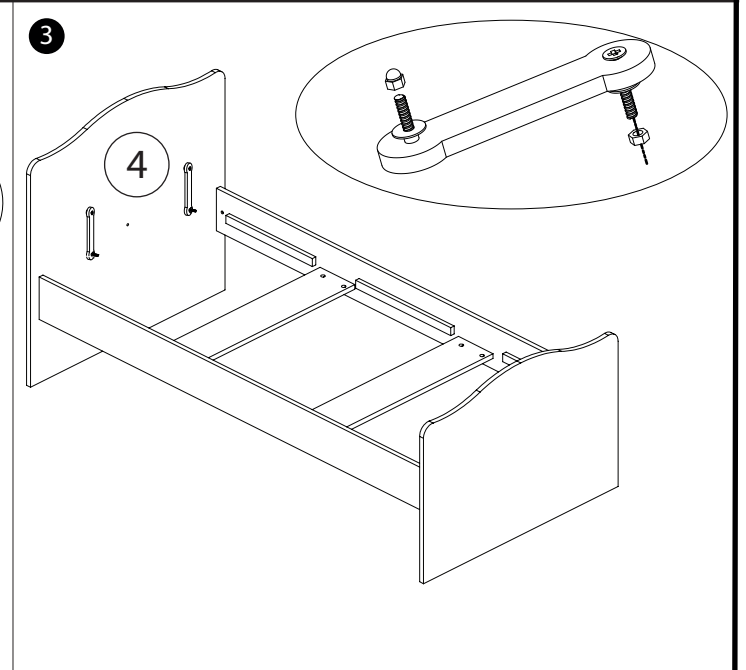
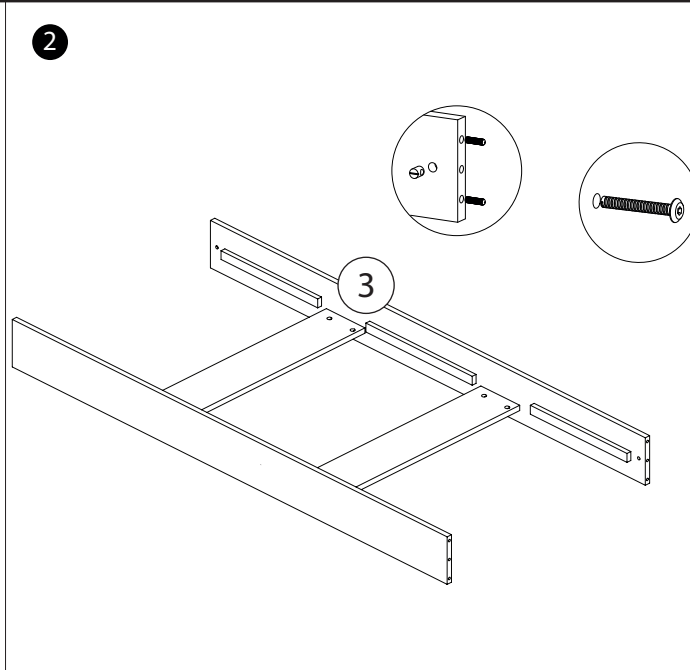
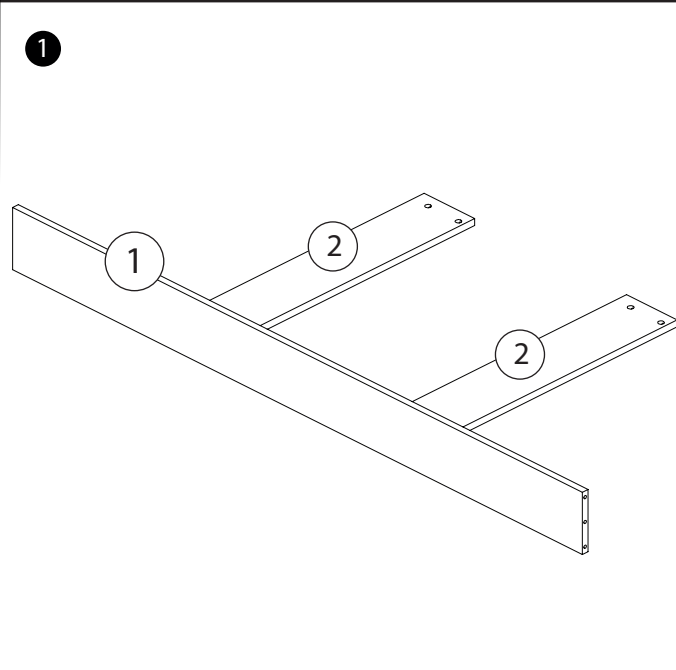


• Yedek malzeme isteklerinizi şemadaki kod ile belirtiniz.  
Indicate your spare part wishes with the code number on the scheme

www.belis.com.tr

• İLERİDE BAŞVURMAK İÇİN SAKLAYINIZ.  
KEEP THE PAPER TO CONSULT US IN FUTURE





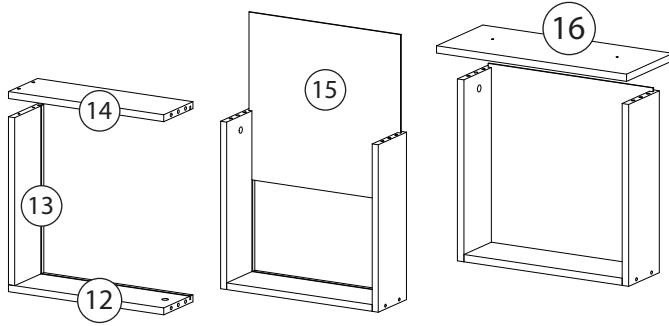
• Yedek malzeme isteklerinizi şemadaki kod ile belirtiniz.  
Indicate your spare part wishes with the code number on the scheme

www.belis.com.tr

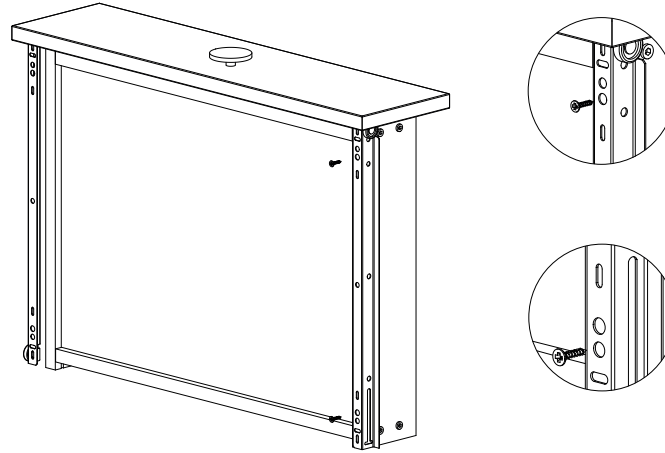
• İLERİDE BAŞVURMAK İÇİN SAKLAYINIZ.  
KEEP THE PAPER TO CONSULT US IN FUTURE



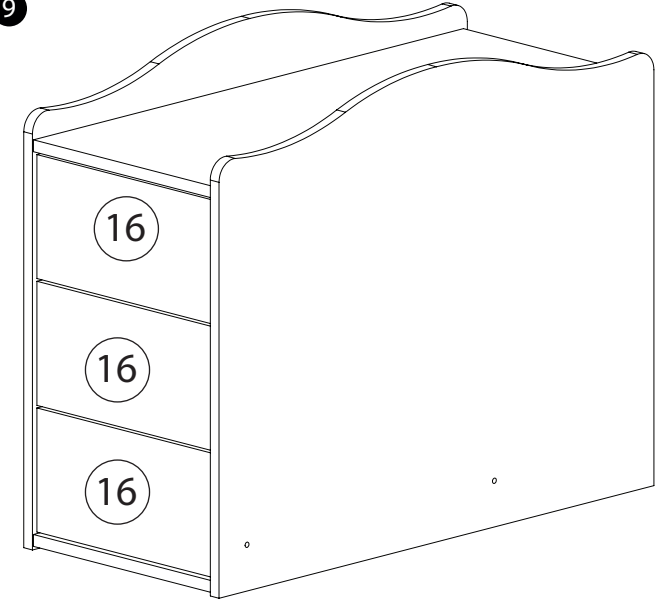
7



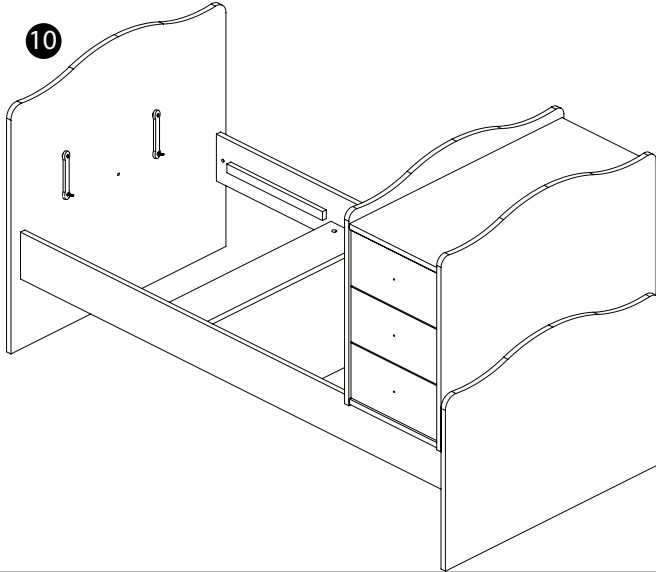
8



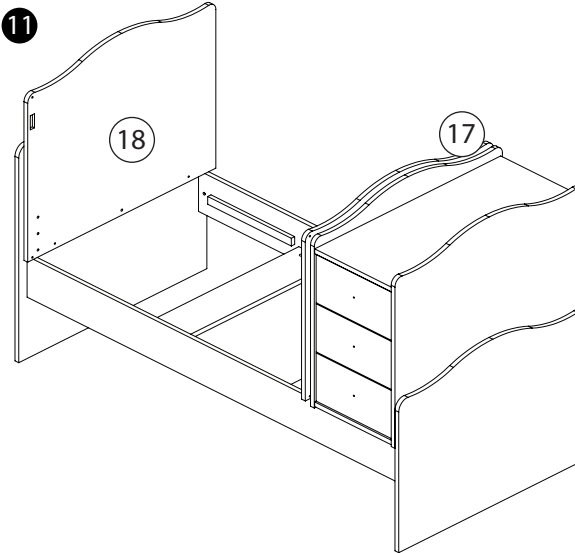
9



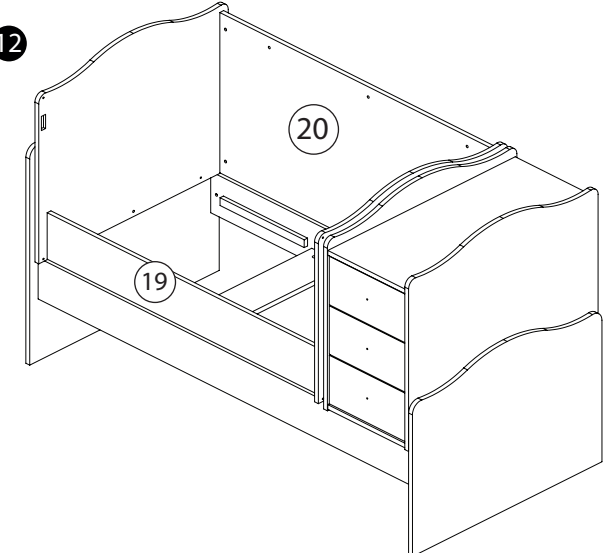
10



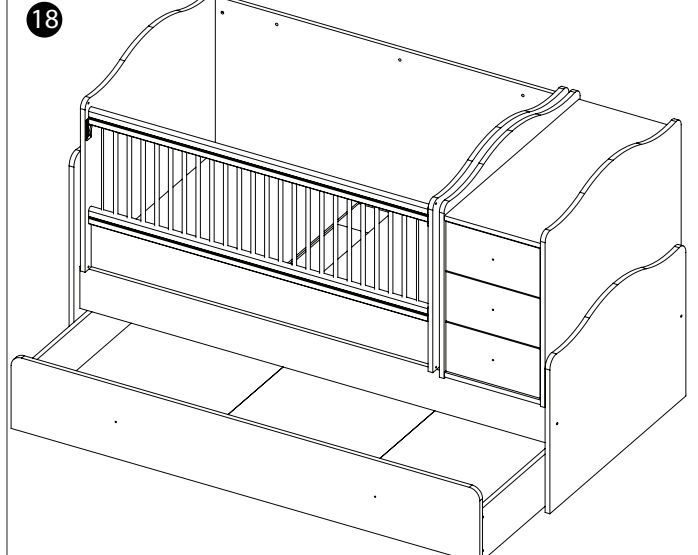
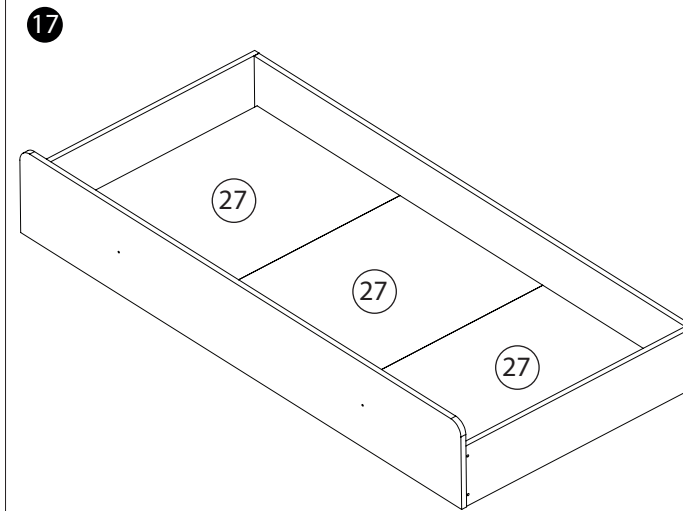
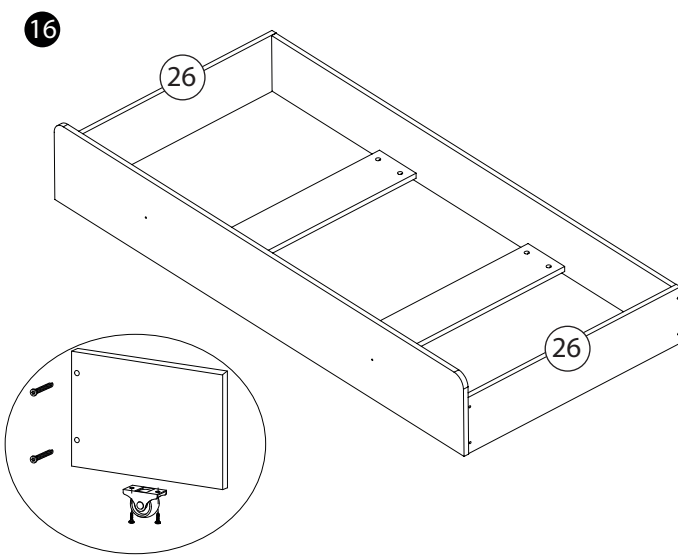
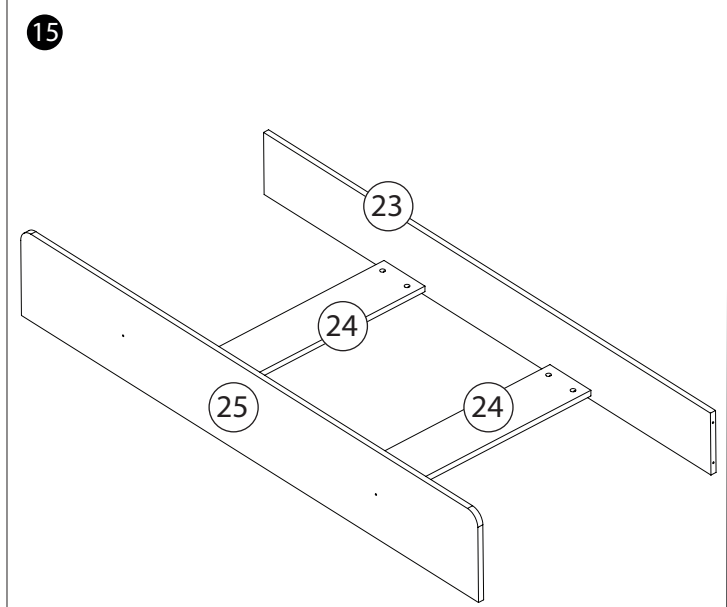
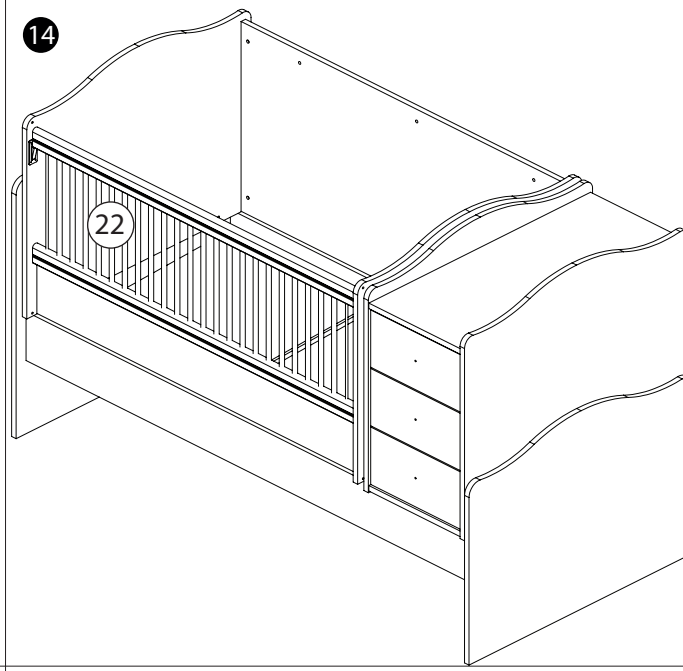
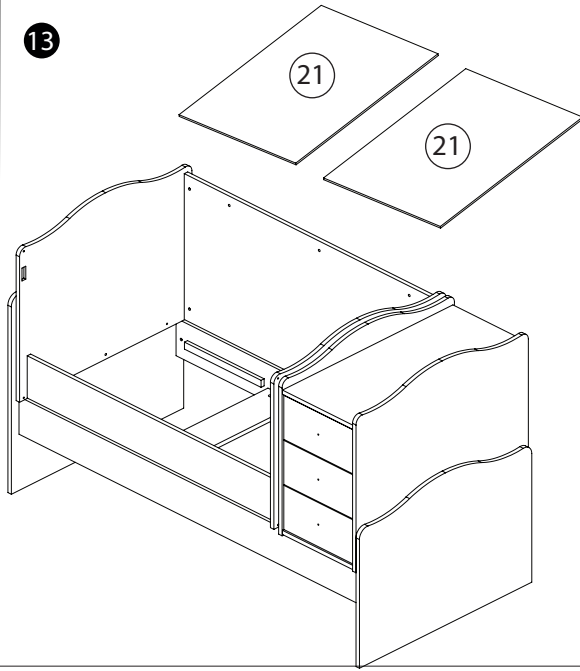
11



12



• Yedek malzeme isteklerinizi şemadaki kod ile belirtiniz.  
Indicate your spare part wishes with the code number on the scheme



• Yedek malzeme isteklerinizi şemadaki kod ile belirtiniz.  
Indicate your spare part wishes with the code number on the scheme

• İLERİDE BAŞVURMAK İÇİN SAKLAYINIZ.  
KEEP THE PAPER TO CONSULT US IN FUTURE