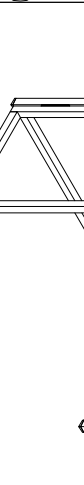
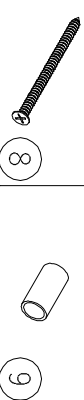
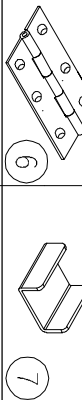
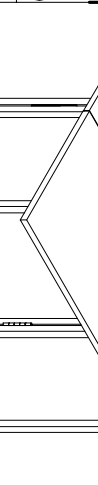
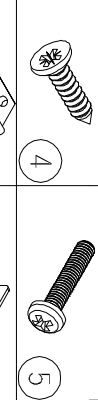
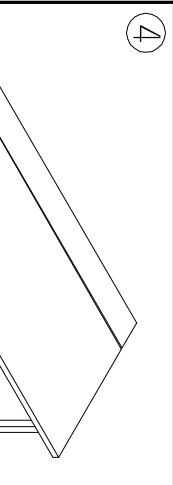
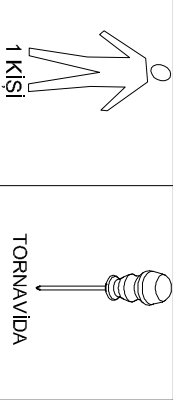
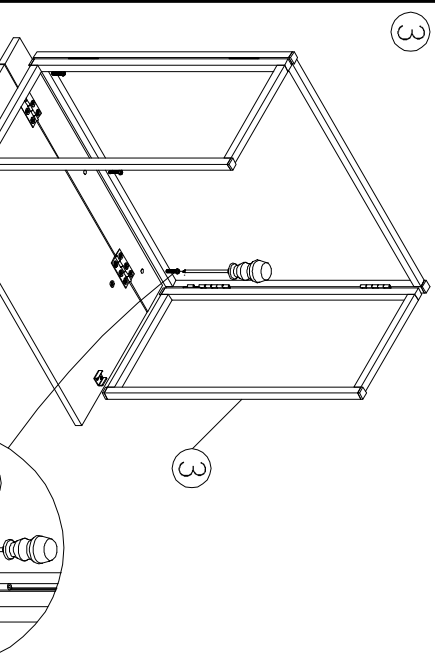
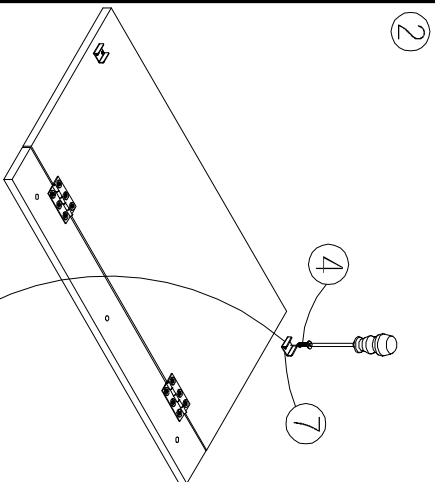
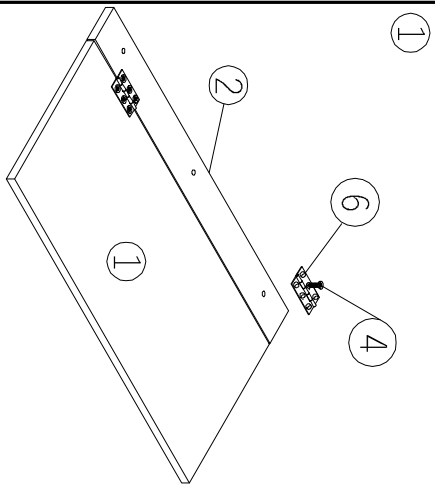
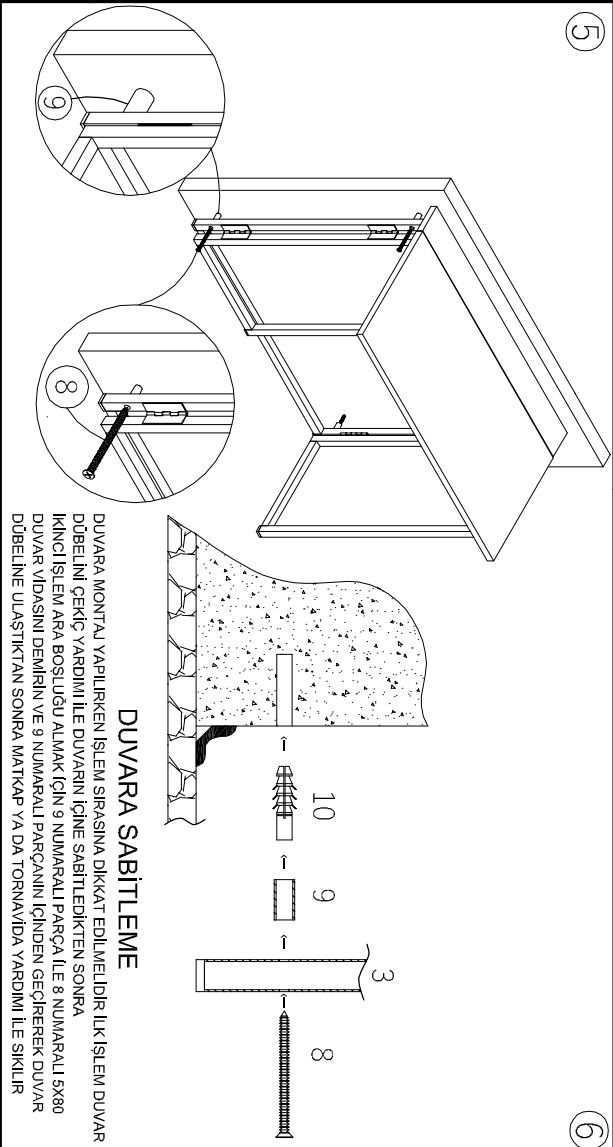
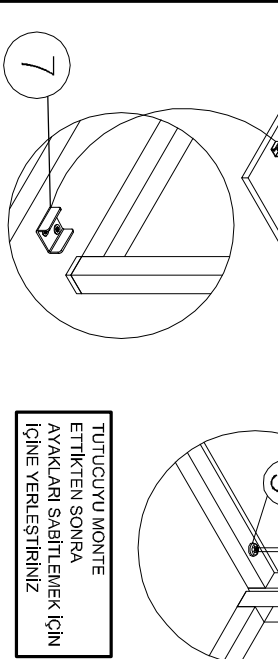
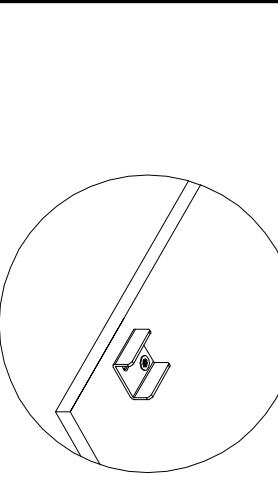


- ÜRÜNÜNÜZÜN GARANTİ KAPSAMI DIŞINDA KALMAMASI İÇİN KURULUM SEMASINA UYGUN SEKİLDE MONTAJ YAPMANIZ GEREKMEKTEDİR.
- MONTAJDA ZORLUK ÇEKMEYENİZ İÇİN PAKETTEN ÇIKAN TÜM MALZEMELERİ DÜZ BİR ZEMİN ÜZERİNE YAYINIZ.
- MONTAJA BAŞLAMADAN ÖNCE KURULUM SEMASINDA BELİRTİLEN MALZEMELERİ VE ADETLERİNİ KONTROL EDİNİZ.
- MONTAJI ÜRÜN AMBALAJ KARTONU ÜZERİNDE VEYA ÜRÜNÜ ÇİZMEYECEK DÜZ BİR ZEMİN ÜZERİNDE YAPINIZ.
- MONTAJ İÇİN 1 ADET YILDIZ TORNAVİDA YETERLİDİR. ELEKTRİKLI ALET KULLANMANIZ SAKINCALIDIR.
- KURULUM İLE İLGİLİ SORU VE GÖRÜŞLERİNİZ İÇİN LÜTFEN YETKİLİ SATIÇIMIZLA İRTİBATA GEÇİNİZ.



| SIRA NO | PARÇA KODU                | PARÇA ADI       | RENK         | ADET  | KALINLIK | ANAK ÖLÇÜ |
|---------|---------------------------|-----------------|--------------|-------|----------|-----------|
| 1       | 1000408810001             | ÜST TABLA       | ATLANTİK ÇAM | 1     | 18       | 800 365   |
| 2       | 1000408810002             | KLAPA           | ATLANTİK ÇAM | 2     | 18       | 800 85    |
| 3       | 1000408810003             | DEMİR AYAK      | ATLANTİK ÇAM | 3     |          |           |
|         | 1000408810004             | M.POSETİ        |              |       |          |           |
|         |                           | MALZEME LİSTESİ | MİKTAR       | BİRİM |          |           |
| 4       | 3.5X18 SUNTA VIDA         |                 | 16           | ADET  |          |           |
| 5       | M6X30 VIDA                |                 | 3            | ADET  |          |           |
| 6       | MENTESE                   |                 | 2            | ADET  |          |           |
| 7       | TUTUCU                    |                 | 2            | ADET  |          |           |
| 8       | 5X80 VIDA                 |                 | 4            | ADET  |          |           |
| 9       | 5X80 VIDA TUTUCU SİLİNDİR |                 | 4            | ADET  |          |           |
| 10      | DUVAR DÜBEL               |                 | 4            | ADET  |          |           |



TUTUCUYU MONTE ETTİKTEN SONRA AYAKLARI SABİTLEMİK İÇİN İÇİNE YERLEŞTİRİNİZ

**DUVARA SABİTLEME**

DUVARA MONTAJ YAPILIRKEN İŞLEM SİRASINA DİKKAT EDİLMELİDİR. İLK İŞLEM DUVAR DÜBELİNİ ÇEKİÇ YARDIMI İLE DUVARIN İÇİNE SABİTLEDİKTEN SONRA İKİNCİ İŞLEM ARA BOŞLUĞU ALMAK İÇİN 9 NUMARALI PARÇA İLE 8 NUMARALI 5X80 DUVAR VIDASINI DEMİRİN VE 9 NUMARALI PARÇANIN İÇİNDEN GEÇİRELEREK DUVAR DÜBELİNE ULAŞTIKTAN SONRA MATKAP YA DA TORNAVİDA YARDIMI İLE SIKILIR

