

RABİ BEYZA ÇALIŞMA MASASI KURULUM ŞEMASI



MONTAJ VE KULLANIM KILAVUZU

AKSESUAR LİSTESİ

A	B	C	D	E	F

H	I	J

ÜRÜN	ADET
A: MİNİFİX GÖVDE	36
B: MİNİFİX VİDA	36
C: KAVELA	36
D: RAF PİMİ	8
E: VİDA 3,5*17	50
F: L PLASTİK	6
H: 30 LU RAY	1 TKM

ÜRÜN	ADET
I: DÜZ MENTEŞE	4
J: KULP	3

İletişim Bilgileri; Telefon: 0332 502 00 36

E-mail: bilgi@rabimobilya.com.tr

destek@rabimobilya.com.tr

NOT: Dolap kurulum esnasında lütfen en az bir yardımcı bulundurunuz!



-Montaja başlamadan önce tüm parçaları kutu içerisinde çıkararak montaj klavuzuna göre kontrol ediniz.

-Montaja başlamadan önce her parçayı nemli bir bez ile temizleyiniz.

-Ürünler özenle kontrol edilmesine ve paketlenmesine rağmen kargo esnasında bir problem ile karşılaşmanız durumunda gerekli parçaları kontrol ederek bir sorun olduğunda bilgi@rabi.com.tr adresine e-posta atabilir veya sitemizdeki iletişim numaralarından bize ulaşabilirsiniz. Oluşan sorun , mümkün olan en kısa zamanda bedelsiz olarak giderilecektir.

PARÇA ÖLÇÜLERİ

GÖVDE

BOY	EN	ADET	AÇIKLAMA
1200	400	1	MASA TABLA
734	400	1	MASA AYAK
1184	200	1	MASA PERDE
1500	350	1	YAN(22)
650	350	1	ALT(21)
650	350	1	ÜST (27)
634	100	2	BAZA
350	100	1	BAZA
1368	350	1	DİKME(23)
1368	316	1	ARKA PANO(24)
316	334	1	ALT RAF SOL SABİT(26)
318	350	1	SABİT RAF(28)
318	340	2	HAREKTELİ RAF
300	100	1	ÇEKMECE SAĞ YAN
300	100	1	ÇEKMECE SOL YAN
260	100	1	ÇEKMECE ARA KAYIT

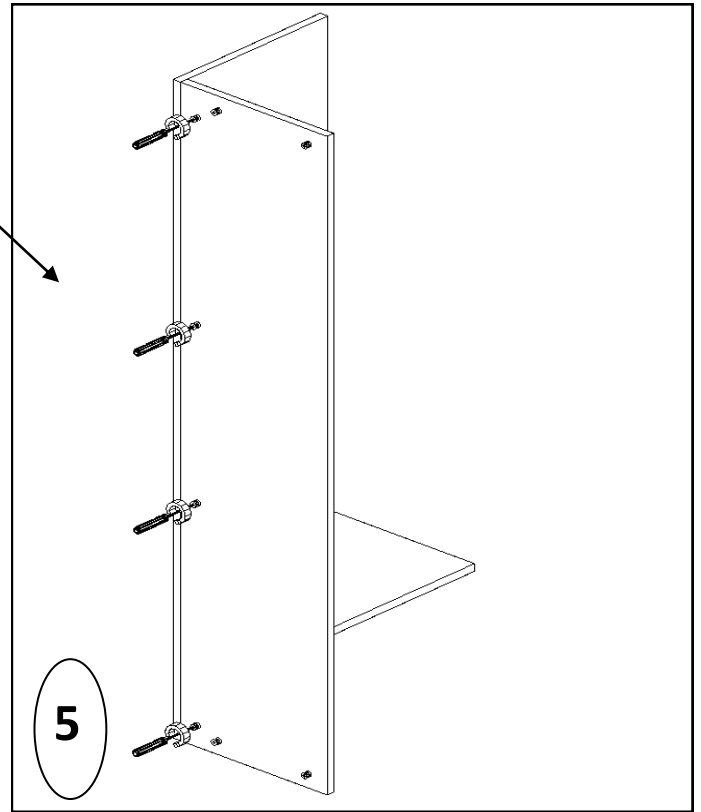
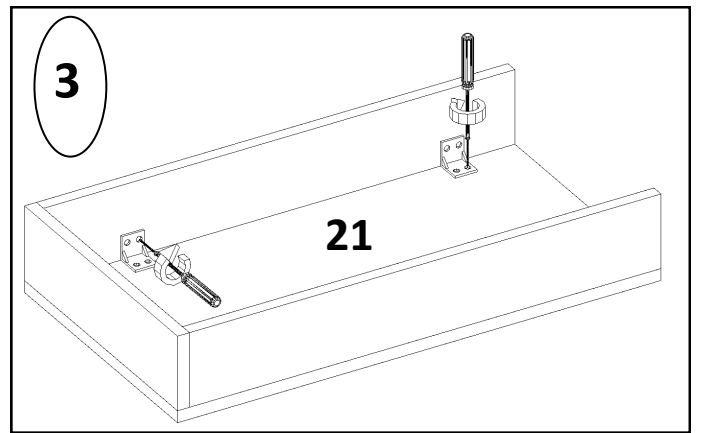
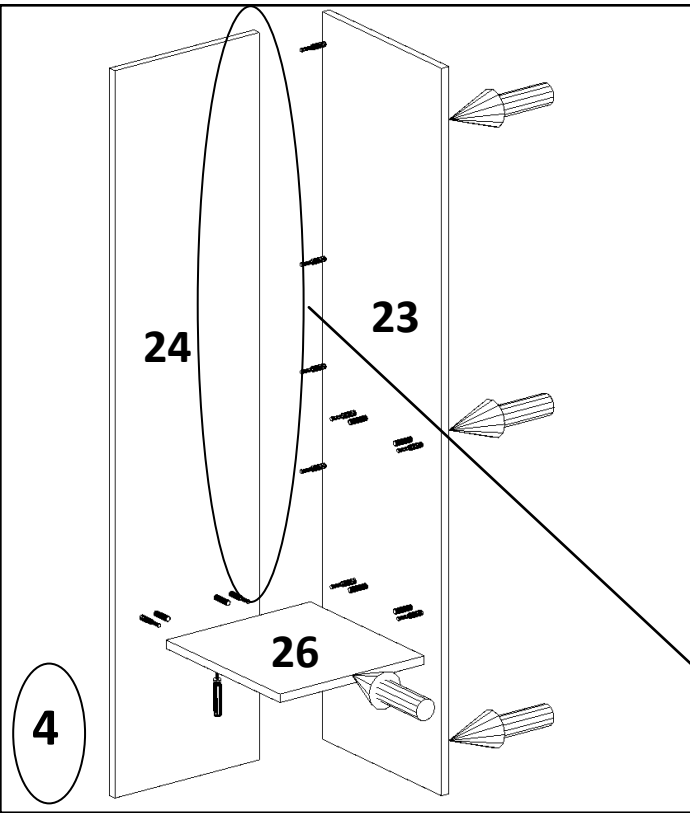
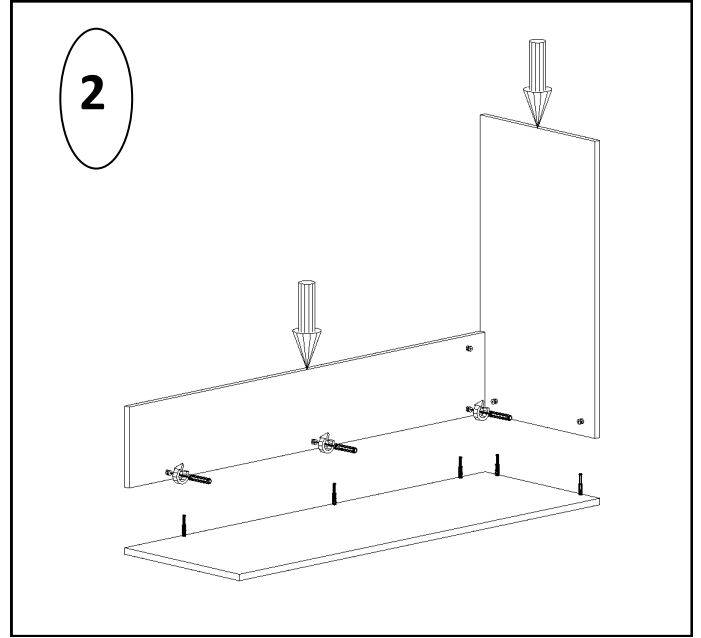
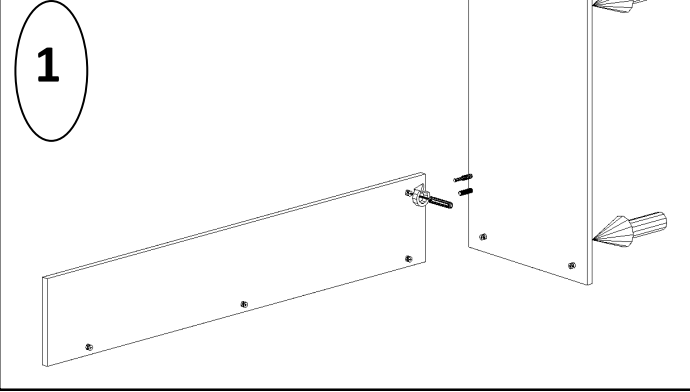
ARKALIK

BOY	EN	ADET	AÇIKLAMA
1400	350	1	BEYAZ ARKALIK

KAPAKLAR

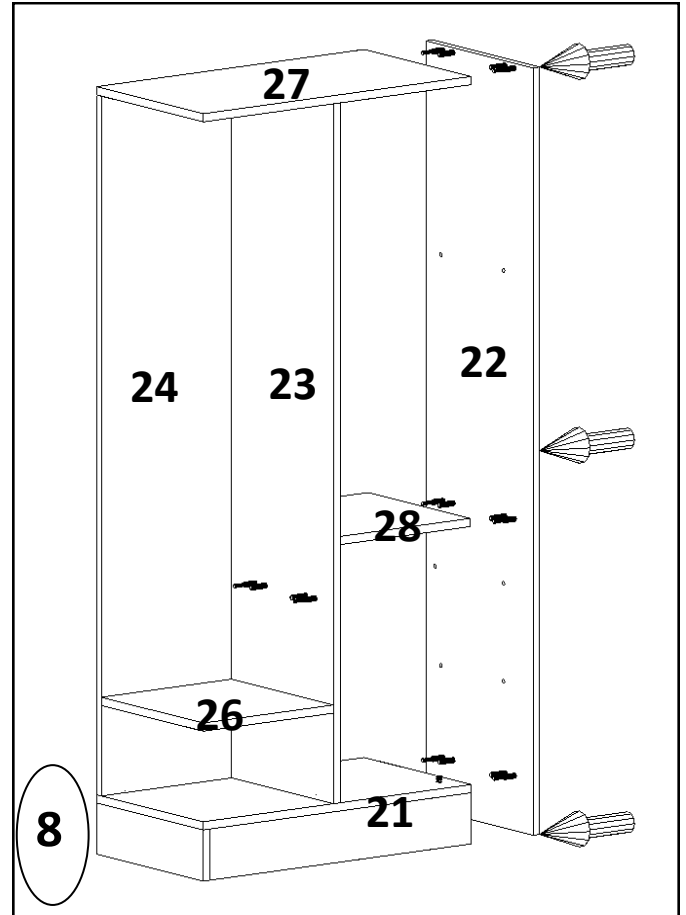
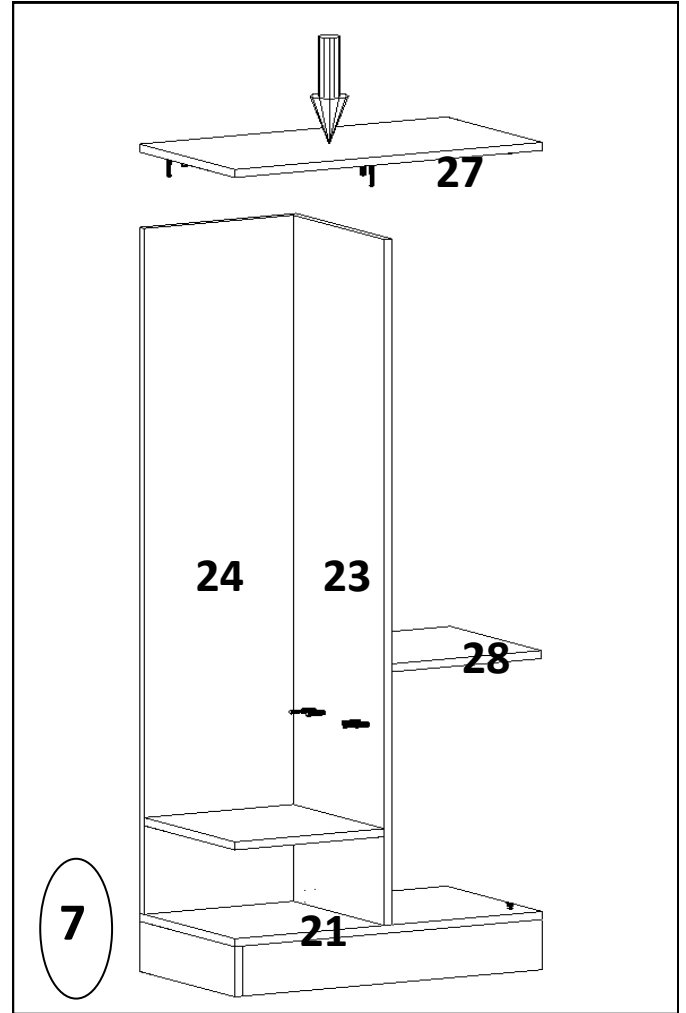
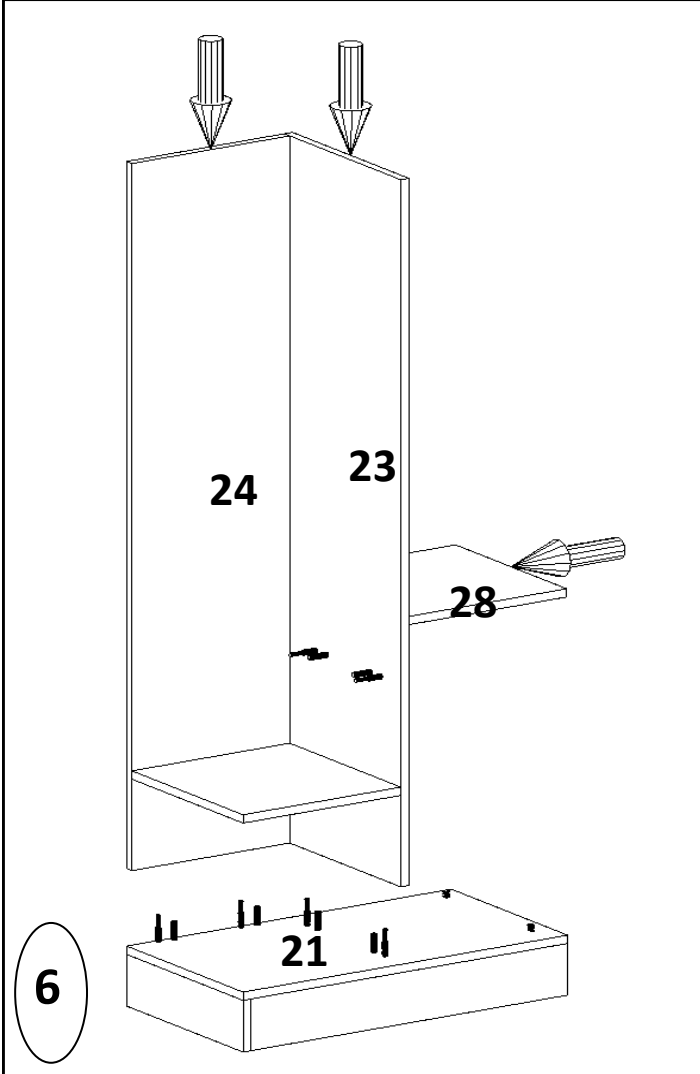
BOY	EN	ADET	AÇIKLAMA
610	347	1	ALT KAPAK
610	347	1	ÜST KAPAK
174	347	1	ÇEKMECE

NOT: Dolap kurulum esnasında lütfen en az bir yardımcı bulundurunuz!



Şekil 1 de masa ayağını ve masa masa perdesini minifix miline yerleştirip minifix vidalarını sıkınız. Oluşturduğunuz parçayı şekil 2 deki gibi masa üst parçasına yerleştirip minifix vidalarını sıkınız. Çalışma masasının alt tablasının bazalarını L plastik aparat ile 3,5x17 vida ile sabitleyiniz. Şekil 4: dolabın arka panosuna önce sabit rafı yerleştiriniz ardından orta dikmeyi yerleştiriniz ve minifix vidalarını sıkınız.

NOT: Dolap kurulum esnasında lütfen en az bir yardımcı bulundurunuz!



Şekil6: Dolabın alt tablasına orta dikmeyi yerleştiriniz ve minifix vidalarını sıkınız.

Şekil7: Önce dolabın sabit rafını daha sonra üst tablasını yerleştirip minifix vidalarını sıkınız.

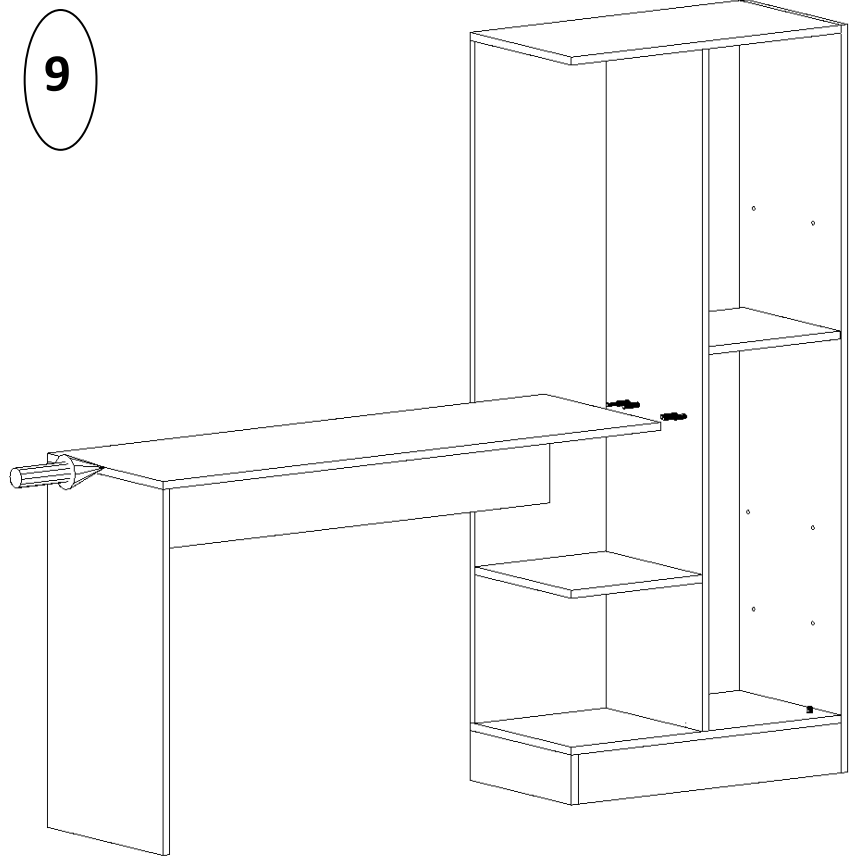
Şekil8: Dolabın sağ yanını yerleştiriniz ve vidalarını sıkınız.

Oluşturduğumuz dolabın arkalığını çekiç yardımıyla çivileri çakınız.

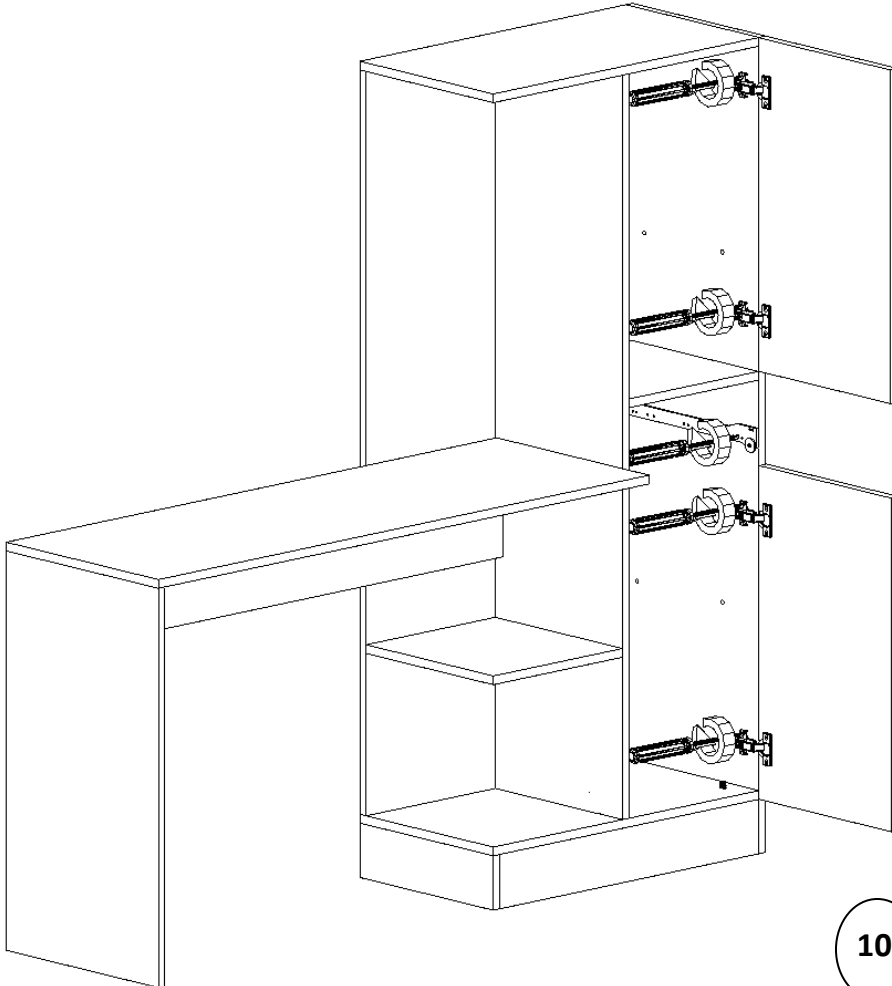
NOT: Dolap kurulum esnasında lütfen en az bir yardımcı bulundurunuz!

Şekil9: Dolabın gövdesine oluşturduğumuz masanın üst tablasını yerleştiriniz. Ve ardından minifix vidalarını sıkınız.

9

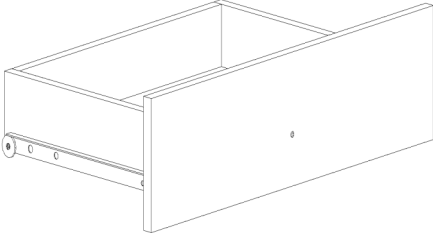


Şekil10: Dolap kapaklarına menteşeleri takınız. Daha sonra kapakları gövdeye sabitleyiniz. Belirlenen vida deliklerinden çekmece rayını sabitleyiniz. Tüm işlemler bittikten sonra kapaklara kulpları takınız.



10

NOT: Dolap kurulum esnasında lütfen en az bir yardımcı bulundurunuz!

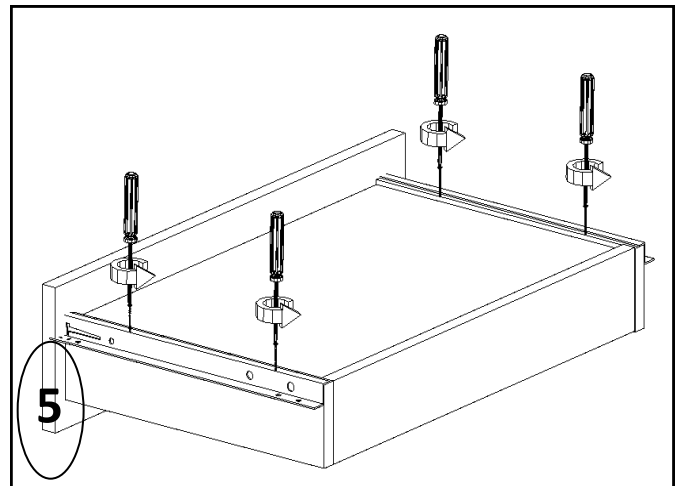
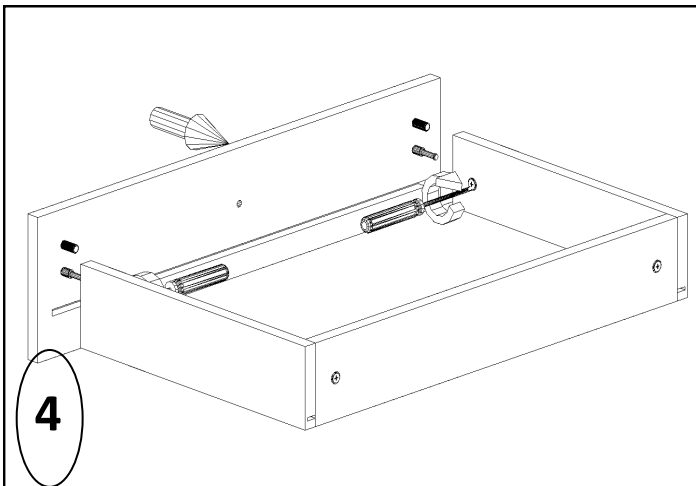
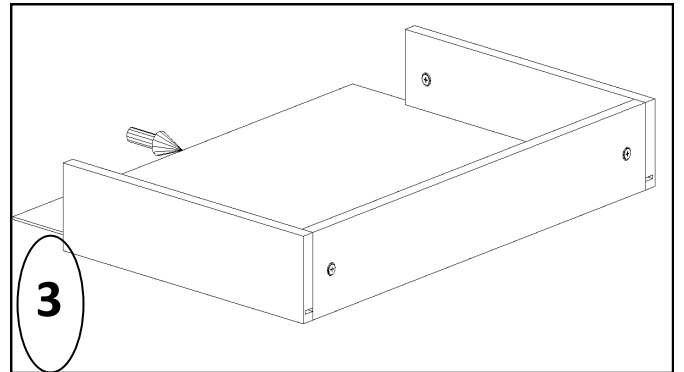
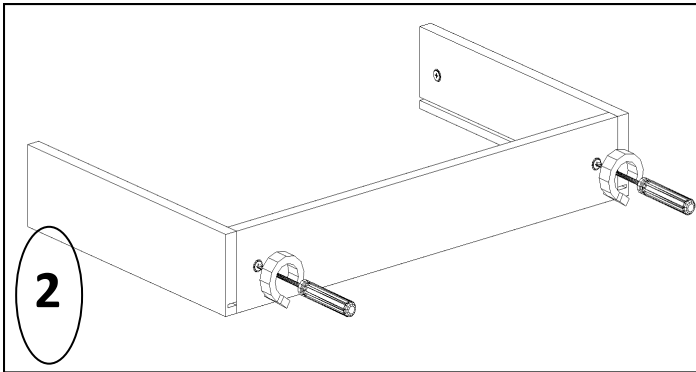
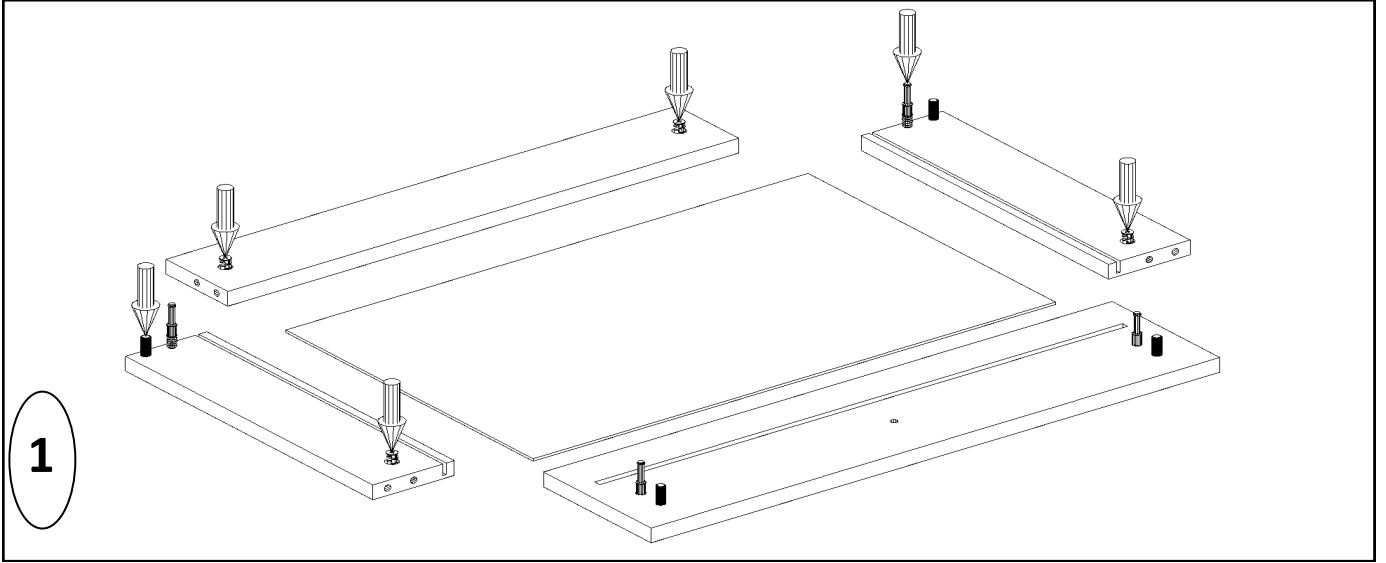


ÇEKMECE KASA KURULUMU

Çekmece kasasına başlamadan önce şekil 1' deki gibi mobilya materyallerini yerleştiriniz. Sunta panellerini şekil 2'de ki gibi minifix mili ve kavalelere yerleştirip minifix vidalarını sabitleyiniz.

Arkalığı kanala yerleştiriniz. Ardından şekil 4 deki gibi çekmece ön klapasını minifix mili ve kavalelere yerleştiriniz ve minifix vidalarını sabitleyiniz.

Oluşturduğumuz kasayı 180 derece ters çevirip çekmece rayını 3,5x17 vida ile şekilde ki gibi şarjlı matkap yardımıyla sabitleyiniz.



NOT: Dolap kurulum esnasında lütfen en az bir yardımcı bulundurunuz!