
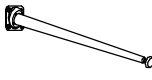

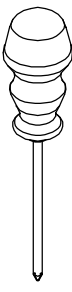
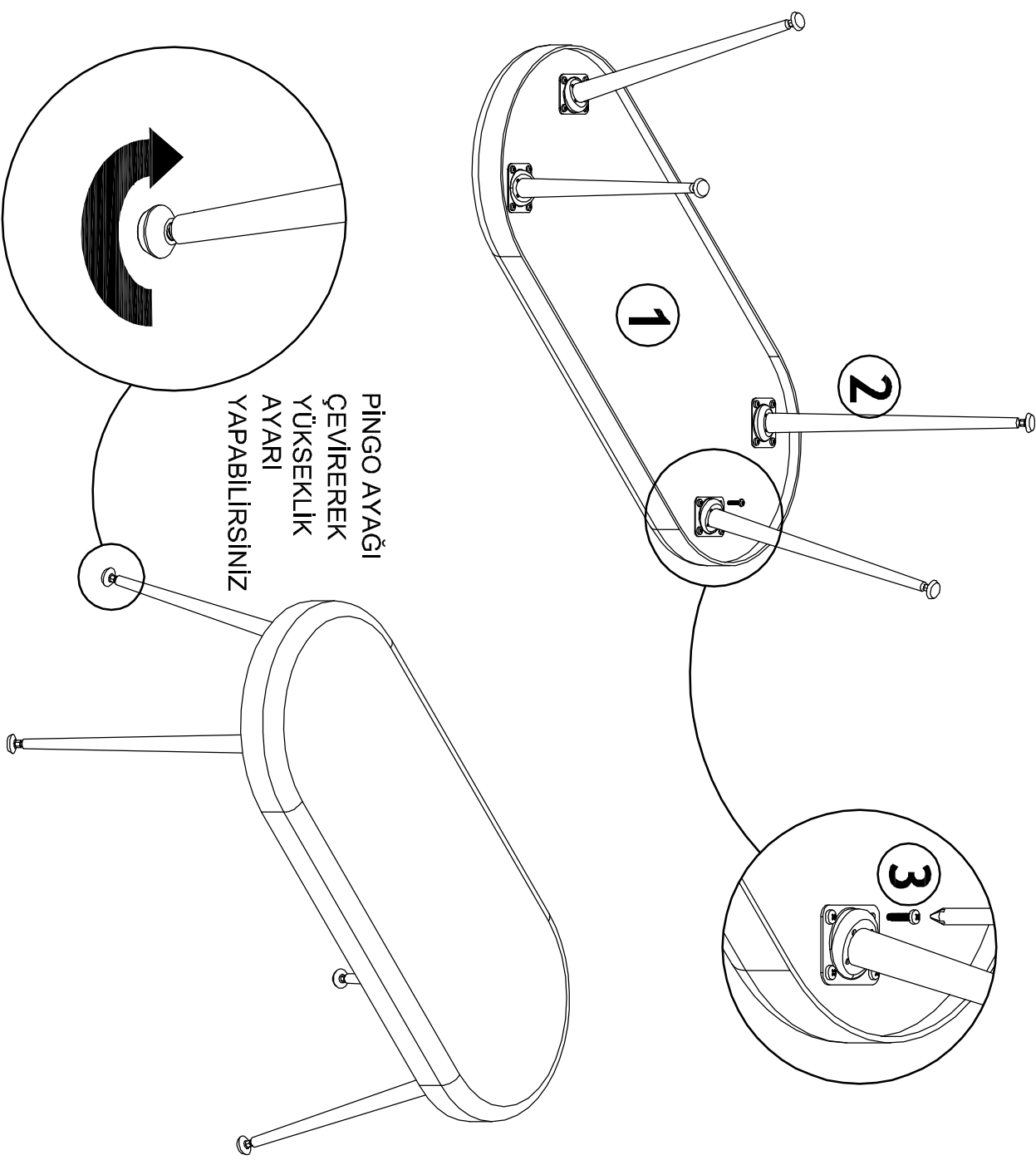


PARÇA LİSTESİ

P.NO	PARÇA ADI	ADET	RESİM
1	BENÇ OTURAĞI	1	
2	AYAK	4	
3	M6X25 CIVATA	16	
	YILDIZ TORNAVIDA	1	

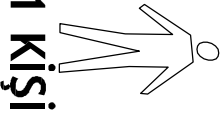
LÜTFEN DİKKAT!!!

- ÜRÜNÜNÜZÜN GARANTİ KAPSAMI DIŞINDA KALMAMASI İÇİN KURULUM SEMASINA UYGUN ŞEKİLDE MONTAJ YAPMANIZ GEREKMEKTEDİR.
- MONTAJDA ZORLUK ÇEKMEYENİZ İÇİN PAKETTEN ÇIKAN TÜM MALZEMELERİ DÜZ BİR ZEMİN ÜZERİNE YAYINIZ.
- MONTAJA BAŞLAMADAN ÖNCE KURULUM SEMASINDA BELİRTİLEN MALZEMELERİ VE ADETLERİNİ KONTROL EDİNİZ.
- ÇİZME YEĞEK DÜZ BİR ZEMİN ÜZERİNDE YAPINIZ.
- MONTAJ İÇİN 1 ADET YILDIZ TORNAVIDA YETERLİDİR.
- ELEKTRİK Lİ ALET KULLANMANIZ SAKINCAĞIDIR.
- KURULUM İLE İLGİLİ SORU VE GÖRÜŞLERİNİZ İÇİN LÜTFEN YETKİLİ SATIJCIMIZLA İRTİBATA GEÇİNİZ.



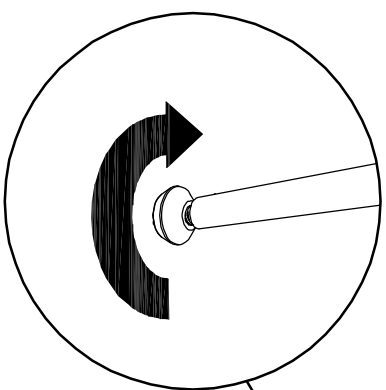
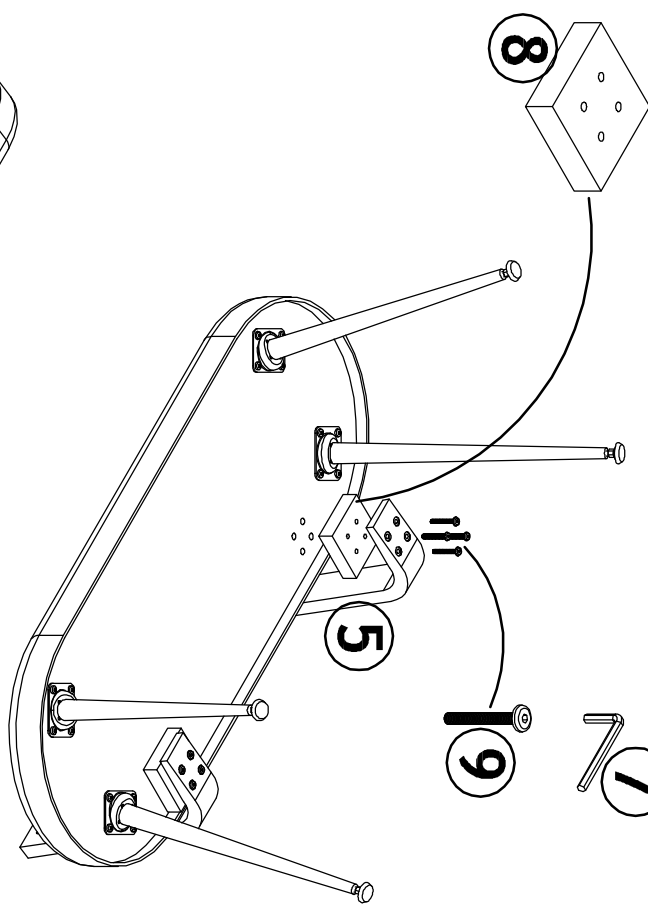
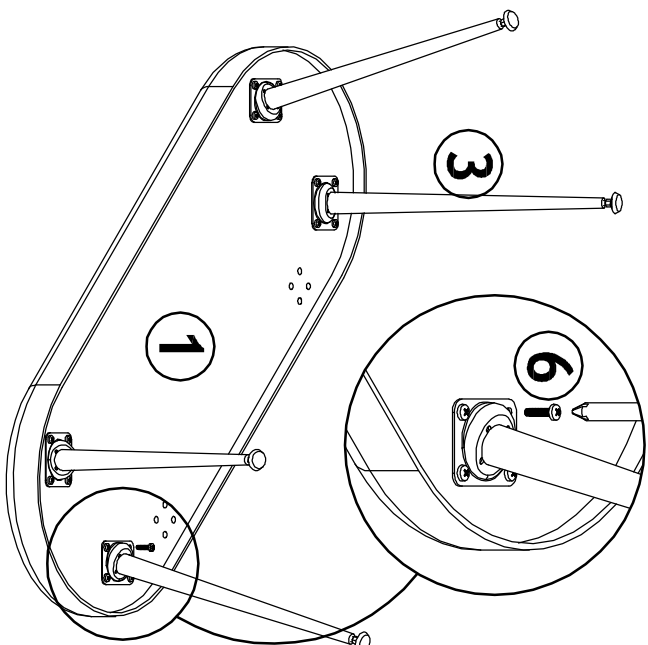
PARÇA LİSTESİ

P.NO	PARÇA ADI	ADET	RESİM
1	KANEPE OTURAK	1	
2	KANEPE SIRT	1	
3	AYAK	4	
4	M6x45 CİVATA	8	
5	SIRT BAĞLANTISI	16	
6	M6X25 CİVATA	16	
7	ALLEN ANAHTAR	16	
8	YÜKSELTME TAKOZU	2	
9	M6X80 CİVATA	8	

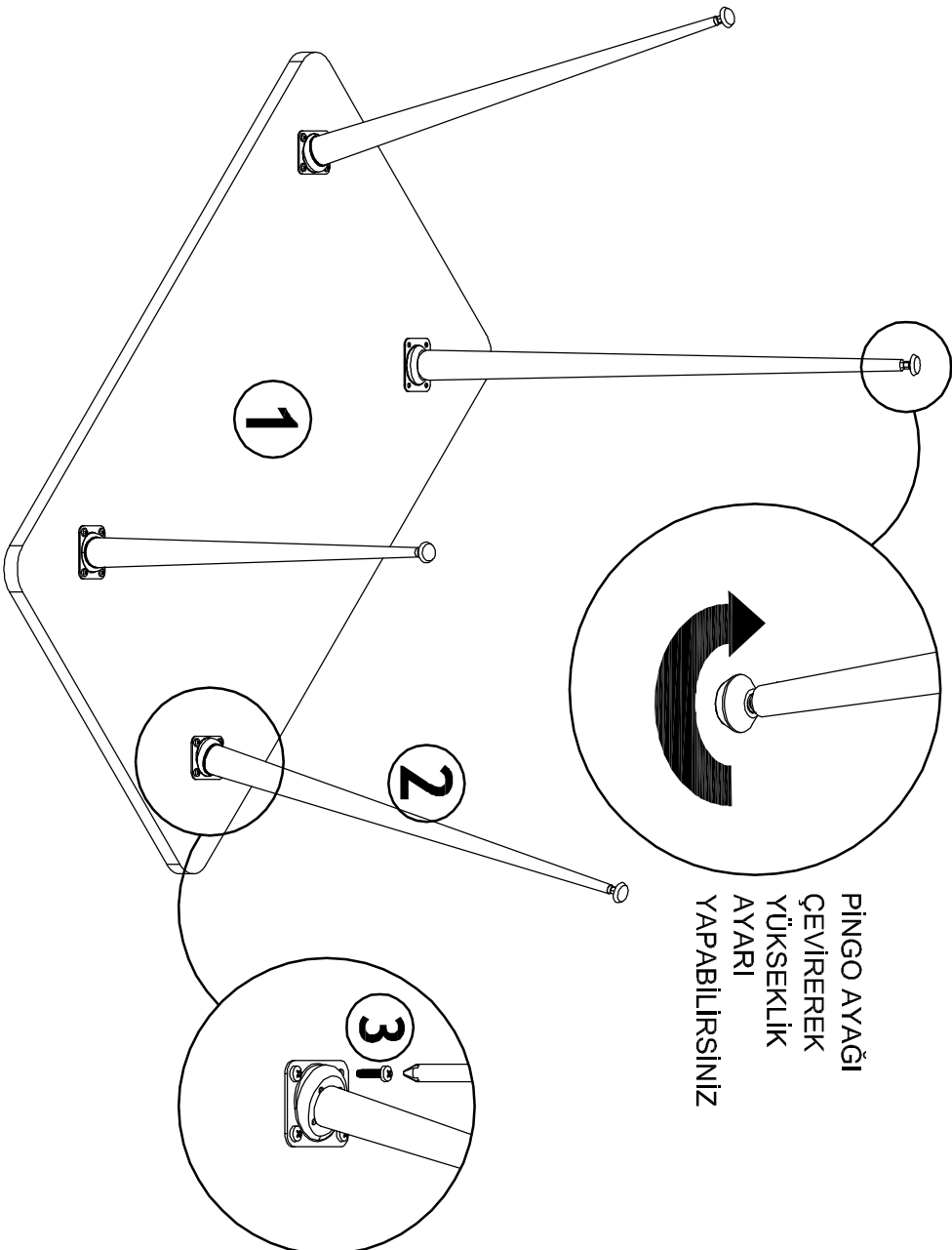


LÜTFEN DİKKAT!!!

- ÜRÜNÜNÜZÜN GARANTİ KAPSAMI DIŞINDA KALMAMASI İÇİN KURULUM SEMASINA UYGUN ŞEKİLDE MONTAJ YAPMANIZ GEREKMEKTEDİR.
- MONTAJDA ZORLUK ÇEKMEYENİZ İÇİN PAKETTEN ÇIKAN TÜM MALZEMELERİ DÜZ BİR ZEMİN ÜZERİNE YAYINIZ.
- MONTAJA BAŞLAMADAN ÖNCE KURULUM SEMASINDA BELİRTİLEN MALZEMELERİ VE ADETLERİNİ KONTROL EDİNİZ.
- ÇİZME YEĞEK DÜZ BİR ZEMİN ÜZERİNDE YAPINIZ.
- MONTAJ İÇİN 1 ADET YILDIZ TORNAVIDA YETERLİDİR.
- ELEKTRİK Lİ ALET KULLANMANIZ SAKINCA DİR.
- KURULUM İLE İLGİLİ SORU VE GÖRÜŞLERİNİZ İÇİN LÜTFEN YETKİLİ SATIJCIMIZLA İRTİBATA GEÇİNİZ.



PİNGO AYAĞI
ÇEVİREREK
YÜKSEKLİK
AYARI
YAPABİLİRSİNİZ



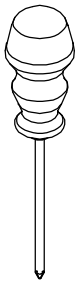
1	MASA TABLASI 1 ADET	
2	MASA AYAĞI 4 ADET	
3	M6*15mm YSB 16 ADET	
1000394165		
TIBET MASA		
	1 KİŞİ	
YILDIZ TORNAVİDA		

LÜTFEN DİKKAT!!!

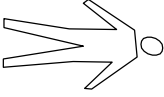
- ÜRÜNÜZÜN GARANTİ KAPSAMI DIŞINDA KALMAMASI İÇİN KURULUM ŞEMASINA UYGUN ŞEKİLDE MONTAJ YAPMANIZ GEREKMEKTEDİR.
- MONTAJDA ZORLUK GÖKMEMENİZ İÇİN PAKETTEN ÇIKAN TÜM MALZEMELERİ DÜZ BİR ZEMİN ÜZERİNE YAYINIZ.
- MONTAJA BAŞLAMADAN ÖNCE KURULUM ŞEMASINDA BELİRTİLEN MALZEMELERİ VE ADETLERİNİ KONTROL EDİNİZ.
- MONTAJI ÜRÜN AMBALAJ KARTONU ÜZERİNDE VEYA ÜRÜNÜ ÇİZMEYECEK DÜZ BİR ZEMİN ÜZERİNDE YAPINIZ.
- MONTAJ İÇİN 1 ADET YILDIZ TORNAVİDA YETERLİDİR.
- KURULUM İLE İLGİLİ SORU VE GÖRÜŞLERİNİZ İÇİN LÜTFEN YETKİLİ SATIĞIMIZLA İRTİBATA GEÇİNİZ.

PARÇA LİSTESİ

P.NO	PARÇA ADI	ADET	RESİM
1	GÖVDE	1	
2	AYAK	4	
3	M6X25 CIVATA	16	

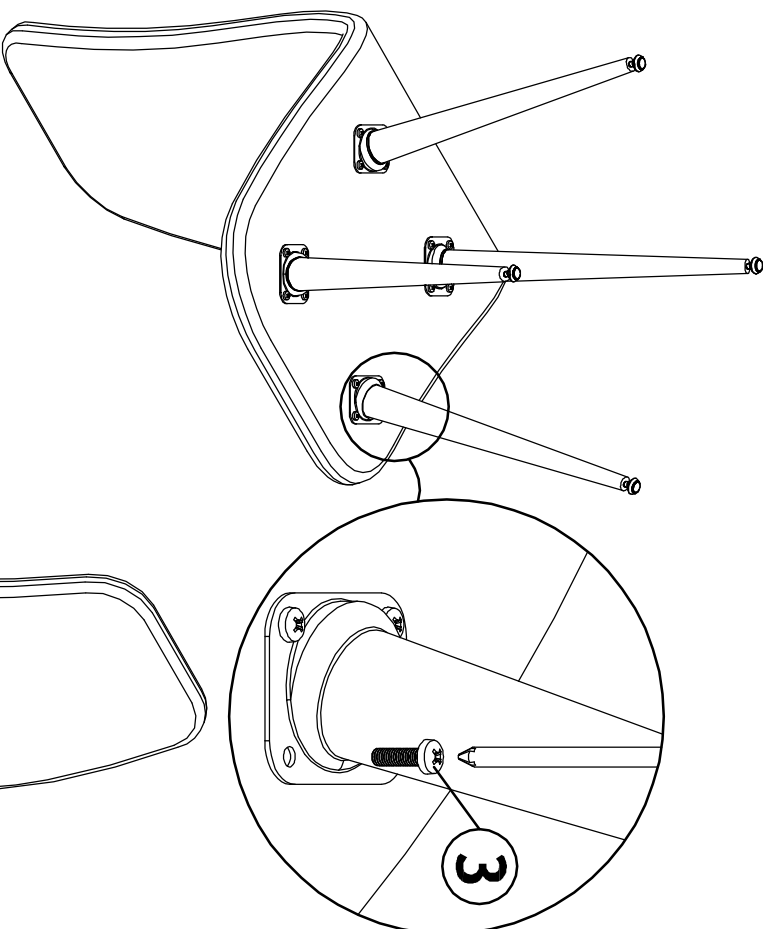


**YILDIZ
TORNAVİDA
1 KİŞİ**



LÜTFEN DİKKAT!!!

- ÜRÜNÜNÜZÜN GARANTİ KAPSAMI DIŞINDA KALMAMASI İÇİN KURULUM SEMASINA UYGUN ŞEKİLDE MONTAJ YAPMANIZ GEREKMEKTEDİR.
- MONTAJDA ZORLUK ÇEKMEYENİZ İÇİN PAKETTEN ÇIKAN TÜM MALZEMELERİ DÜZ BİR ZEMİN ÜZERİNE YAYINIZ.
- MONTAJA BAŞLAMADAN ÖNCE KURULUM SEMASINDA BELİRTİLEN MALZEMELERİ VE ADETLERİNİ KONTROL EDİNİZ.
- MONTAJ İÇİN 1 ADET YILDIZ TORNAVİDA YETERLİDİR.
- ÇİZME YEĞEK DÜZ BİR ZEMİN ÜZERİNDE YAPINIZ.
- ELEKTRİK Lİ ALET KULLANMANIZ SAKINCAĞIDIR.
- KURULUM İLE İLGİLİ SORU VE GÖRÜŞLERİNİZ İÇİN LÜTFEN YETKİLİ SATIJCIMIZLA İRTİBATA GEÇİNİZ.



**PİNGO AYAĞI
ÇEVİREREK
YÜKSEKLİK
AYARI
YAPABİLİRSİNİZ**

