



DemirDöküm



Kullanma kılavuzu

Gazlı şofben

L 275 F - L350 F



DD DemirDöküm
www.demirdokum.com.tr

TR

İçindekiler

1	Emniyet	3
1.1	İşleme ilgili uyarı bilgileri	3
1.2	Amacına uygun kullanım	3
1.3	Genel emniyet uyarıları.....	3
2	Doküman ile ilgili uyarılar	5
2.1	Birlikte geçerli olan dokümanların dikkate alınması	5
2.2	Dokümanların saklanması	5
2.3	Kılavuzun geçerliliği	5
2.4	Montaj bilgileri.....	5
2.5	Tüketicinin seçimlik hakları	5
2.6	Tüketicinin şikayet ve itirazı durumunda.....	5
3	Ürünün tanımı	5
3.1	Ürün üzerindeki semboller	5
3.2	Tip etiketi	5
3.3	Ürünün yapısı	6
3.4	Kumanda paneline genel bakış	6
3.5	Ürünün ekranı	6
3.6	Kullanım konsepti	6
3.7	Ana ekranda kullanım	6
3.8	CE işareti	7
4	İşletim	7
4.1	Kapatma vanalarının açılması	7
4.2	Ürünün devreye alınması	7
4.3	Ürünü açma	7
4.4	Kullanma suyu sıcaklığının ayarlanması	7
5	Arıza giderme	7
5.1	Arızaların tespit edilmesi ve giderilmesi	7
6	Temizlik ve bakım	7
6.1	Bakım.....	7
6.2	Ürünün bakımı	7
6.3	Bakım uyarılarının okunması	7
7	Devre dışı bırakma	8
7.1	Ürünü geçici olarak devre dışı bırakma	8
7.2	Ürünün nihai olarak devre dışı bırakılması	8
8	Geri dönüşüm ve atıkların yok edilmesi	8
9	Garanti ve müşteri hizmetleri	8
9.1	Garanti	8
9.2	Müşteri hizmetleri.....	8
Ek	9	9
A	Arıza giderme	9



1 Emniyet

1.1 İşleme ilgili uyarı bilgileri

İşleme ilgili uyarı bilgilerinin sınıflandırılması
İşleme ilgili uyarı bilgileri, aşağıda gösterildiği gibi tehlikenin ağırlığına bağlı olarak uyarı işaretleri ve uyarı metinleriyle sınıflandırılmıştır:

Uyarı işaretleri ve uyarı metinleri



Tehlike!

Ölüm tehlikesi veya ağır yaralanma tehlikesi



Tehlike!

Elektrik çarpması nedeniyle ölüm tehlikesi



Uyarı!

Hafif yaralanma tehlikesi



Dikkat!

Maddi hasar veya çevreye zarar verme tehlikesi

1.2 Amacına uygun kullanım

Yanlış veya amacına uygun olmayan şekilde kullanılması durumunda; yaşamsal tehlike arz edebilir, üründe veya çevresinde maddi hasarlar meydana gelebilir.

Bu ürün merkezi sıcak su hazırlama fonksiyonu için öngörülmüştür.

Ürün, besleme havası hatlarının ve atık gaz hatlarının döşenmesi sağlanacak şekilde duvara monte edilir. Montaj yeri olarak kiler odaları, depo, çok amaçlı kullanım veya oturma alanları seçilebilir.

Amacına uygun kullanım arasında yer alanlar:

- Ürüne ve diğer tüm sistem bileşenlerine ait birlikte verilen kullanma kılavuzlarının dikkate alınması
- Kılavuzlarda yer alan tüm kontrol ve bakım şartlarının yerine getirilmesidir.

Bu ürün 8 yaş ve üzerindeki çocuklar ve fiziksel, algılama veya ruhsal yetenekleri sınırlı olan veya cihaz hakkında yeterince tecrübesi ve bilgisi olmayan kişiler tarafından, ancak bir kişi tarafından denetlenirse veya cihazın nasıl kullanıldığına ve oluşabilecek tehlikelere dair talimatlar aldılarsa, kullanılabilir. Çocuklar ürünle oynamamalıdır. Temizleme ve

kullanıcı bakımı, denetlenmeyen çocuklar tarafından yapılmamalıdır.

Ürünün araç içerisinde kullanımı, örn. karavanlar, amacına uygun değildir. Sürekli bir yere bağlı olan sabit birimler araç değildir (yani sabit montaj).

Bu kılavuzda tarif edilenin dışında bir kullanım veya bunu aşan bir kullanım amacına uygun değildir. Her türlü doğrudan ticari ve endüstriyel kullanım da amacına uygun kullanım değildir.

Dikkat!

Her türlü kötü amaçlı kullanım yasaktır.

1.3 Genel emniyet uyarıları

1.3.1 Montaj sadece yetkili bayi tarafından yapılmalı

Ürünün montajı sadece yetkili bir servis tarafından, kontrolü, bakımı ve onarım çalışmaları ve ayrıca gaz ayarları yetkili teknik servis tarafından gerçekleştirilmelidir.

1.3.2 Yanlış kullanım nedeniyle tehlike

Yanlış kullanım nedeniyle kendiniz ve diğer kişiler tehlike altında kalabilir ve maddi hasarlar söz konusu olabilir.

- ▶ Mevcut kılavuzu ve tüm ilave dokümanları dikkatlice okuyun, özellikle "Emniyet" bölümünü ve uyarı notlarını.
- ▶ Sadece mevcut kullanma kılavuzunda belirtilen çalışmaları yapın.

1.3.3 Tıkanmış veya sızdıran atık gaz borusu nedeniyle ölüm tehlikesi

Binalardaki atık gaz kokusunda:

- ▶ Erişebileceğiniz tüm kapıları ve pencereleri açın ve ceryan yapmasını sağlayın.
- ▶ Ürünü kapatın.
- ▶ Yetkili servisi bilgilendirin.

1.3.4 Gaz kaçağı nedeniyle ölüm tehlikesi

Binalarda doğal gaz kokusunda:

- ▶ Gaz kokusu olan mekanlarda bulunmayın.
- ▶ Mümkünse kapıları ve pencereleri açın ve ceryan yapmasını sağlayın.
- ▶ Açık alevden kaçının (örn. çakmak, kibrit).
- ▶ Sigara içmeyin.

1 Emniyet

- ▶ Binada bulunan elektrik şalterlerini, soketleri, zilleri, telefonu ve diğer iletişim sistemlerini kullanmayın.
- ▶ Gaz sayacı kapatma düzeneğini veya ana kapatma düzeneğini kapatın.
- ▶ Mümkünse üründeki gaz kesme vanasını kapatın.
- ▶ Diğer bina sakinlerini uyarın.
- ▶ Hemen binayı terk edin ve diğer kişilerin girmesini önleyin.
- ▶ Binayı terk eder etmez polisi ve itfaiyeyi arayın.
- ▶ Gaz şirketinin acil durum birimini evin dışındaki bir telefondan haberdar edin.

1.3.5 Patlayıcı veya tutuşabilen maddeler nedeniyle yaşam tehlikesi

- ▶ Ürünü, patlayıcı ve yanıcı maddeler bulunan yerlerde (örn. benzin, kağıt, boya) kullanmayın.

1.3.6 Güvenlik tertibatlarının eksik olması nedeniyle ölüm tehlikesi

Güvenlik tertibatlarının (örn. emniyet ventili, genişleme deposu) eksik olması hayati tehlikelere ve ağır yaralanmalara yol açabilir, örn. patlamalar nedeniyle.

- ▶ Yetkili teknik servisin güvenlik tertibatlarının işlevi ve konumu hakkında sizi bilgilendirmesini sağlayın.

1.3.7 Üründeki ve ürün çevresindeki değişiklikler nedeniyle ölüm tehlikesi

- ▶ Güvenlik tertibatlarını kesinlikle çıkarmayın, köprülemeyin veya bloke etmeyin.
- ▶ Güvenlik tertibatlarında değişiklik yapmayın.
- ▶ Parçaların mühürlerini bozmayın veya çıkarmayın.
- ▶ Aşağıdakiler üzerinde değişiklik yapılmamalıdır:
 - Üründe
 - Gaz, hava, su ve elektrik hatlarında
 - Tüm atık gaz sisteminde
 - Emniyet ventilinde
 - Gider borularında
 - Ürünün işletme güvenliğini etkileyebilecek yapı malzemelerinde

1.3.8 Yetersiz yanma havası girişi nedeniyle zehirlenme tehlikesi

Koşul: Ortam havasına bağlı işletim

- ▶ Yanma havası girişinin yeterli olmasını sağlayın.

1.3.9 Yanlış veya yapılmayan bakım ve onarım nedeniyle yaralanma ve maddi hasar tehlikesi

- ▶ Hiçbir şekilde kendi başınıza üründe bakım çalışmaları veya onarım gerçekleştirmeyin.
- ▶ Arızaların ve hasarların hemen yetkili bir teknik servis tarafından giderilmesini sağlayın.
- ▶ Öngörülen bakım aralıklarına uyun.

1.3.10 Uygun olmayan yanma ve ortam havası nedeniyle korozyon hasarı tehlikesi

Spreyler, çözücü maddeler, klor içeren temizlik maddeleri, boyalar, yapıştırıcı maddeler, amonyak bileşikler, tozlar vb. üründe ve yanma havası/atık gaz akım borusunda korozyona yol açabilir.

- ▶ Yanma havası beslemesinin flor, klor, kültür, toz vs. içermemesini sağlayın.
- ▶ Montaj yerinde kimyasal madde olmamasını sağlayın.

2 Doküman ile ilgili uyarılar

2.1 Birlikte geçerli olan dokümanların dikkate alınması

- Sistem bileşenlerinin beraberinde bulunan tüm kullanma kılavuzlarını mutlaka dikkate alın.

2.2 Dokümanların saklanması

- Bu kılavuzu ve ayrıca birlikte geçerli olan tüm belgeleri daha sonra kullanmak üzere saklayın.

2.3 Kılavuzun geçerliliği

Bu kılavuz sadece aşağıdaki ürünler için geçerlidir:

Ürün - Ürün numarası

L 275 F (H-TR)	0010023826
L 275 F (P-TR)	0010023827
L 350 F (H-TR)	0010023828
L 275 F (P-CY)	0010023911

2.4 Montaj bilgileri

Ürünün montajı ile ilgili gerekli bilgiler aşağıda açıklanmıştır.

1. Bu ürün sadece, DemirDöküm yetkili satıcılarının uzman tesisatçıları tarafından monte edilmelidir. Montajın mevcut talimatlara, kurallara ve direktiflere uygun olmasından bu uzman tesisatçı sorumludur. Ürünün tamir ve bakımı DemirDöküm teknik servisi tarafından yapılmalıdır.
2. Ürünün montajı ile ilgili bilgi ve şemalar, bu kılavuz ile birlikte verilen montaj kılavuzunun "Montaj" bölümünde verilmiştir.
3. Ürünün teknik bilgileri, bu kılavuz ile birlikte verilen montaj kılavuzunun "Teknik bilgiler" bölümünde verilmiştir.

2.5 Tüketicinin seçimlik hakları

1. Malın ayıplı olduğunun anlaşılması durumunda tüketici;
 - 1.1 Satılanı geri vermeye hazır olduğunu bildirerek sözleşmeden dönme,
 - 1.2 Satılanı alıkoymuş ayıp oranında satış bedelinden indirim isteme,
 - 1.3 Aşırı bir masraf gerektirmediği takdirde, bütün masrafları satıcıya ait olmak üzere satılanın ücretsiz onarılmasını isteme,
 - 1.4 İmkân varsa, satılanın ayıpsız bir misli ile değiştirilmesini isteme, seçimlik haklarından birini kullanabilir. Satıcı, tüketicinin tercih ettiği bu talebi yerine getirmekle yükümlüdür.
2. Ücretsiz onarım veya malın ayıpsız misli ile değiştirilmesi hakları üretici veya ithalatçıya karşı da kullanılabilir. Bu fıkradaki hakların yerine getirilmesi konusunda satıcı, üretici ve ithalatçı müteselsilen sorumludur. Üretici veya ithalatçı, malın kendisi tarafından piyasaya sürülmesinden sonra ayıbın doğduğunu ispat ettiği takdirde sorumlu tutulmaz.
3. Ücretsiz onarım veya malın ayıpsız misli ile değiştirilmesinin satıcı için orantısız güçlükleri beraberinde getirecek olması hâlinde tüketici, sözleşmeden dönme veya

ayıp oranında bedelden indirim haklarından birini kullanabilir. Orantısızlığın tayininde malın ayıpsız değeri, ayıbın önemi ve diğer seçimlik haklara başvurmanın tüketici açısından sorun teşkil edip etmeyeceği gibi hususlar dikkate alınır.


4. Ücretsiz onarım veya malın ayıpsız misli ile değiştirilmesi haklarından birinin seçilmesi durumunda bu talebin satıcıya, üreticiye veya ithalatçıya yöneltilmesinden itibaren azami otuz iş günü içinde yerine getirilmesi zorunludur. Ancak, 6502 sayılı Tüketicinin Korunması Hakkında Kanun'un 58 inci maddesi uyarınca çıkarılan yönetmelik eki listede yer alan mallara ilişkin, tüketicinin ücretsiz onarım talebi, yönetmelikte belirlenen azami tamir süresi içinde yerine getirilir. Aksi hâlde tüketici diğer seçimlik haklarını kullanmakta serbesttir.
5. Tüketicinin sözleşmeden dönme veya ayıp oranında bedelden indirim hakkını seçtiği durumlarda, ödemiş olduğu bedelin tümü veya bedelden yapılan indirim tutarı derhâl tüketiciye iade edilir.
6. Seçimlik hakların kullanılması nedeniyle ortaya çıkan tüm masraflar, tüketicinin seçtiği hakkı yerine getiren tarafça karşılanır. Tüketici bu seçimlik haklarından biri ile birlikte 11/1/2011 tarihli ve 6098 sayılı Türk Borçlar Kanunu hükümleri uyarınca tazminat da talep edebilir.

2.6 Tüketicinin şikayet ve itirazı durumunda

Tüketici, seçimlik haklarının kullanılması ile ilgili olarak çikabileceği uyuşmazlıklarda yerleşim yerinin bulunduğu veya tüketici işleminin yapıldığı yerdeki **Tüketici Hakem Heyetine** veya **Tüketici Mahkemesine** başvurabilir.


3 Ürünün tanımı

3.1 Ürün üzerindeki semboller


Sembol	Anlamı
	Ürün 230 V şebeke gerilimi altındadır

3.2 Tip etiketi

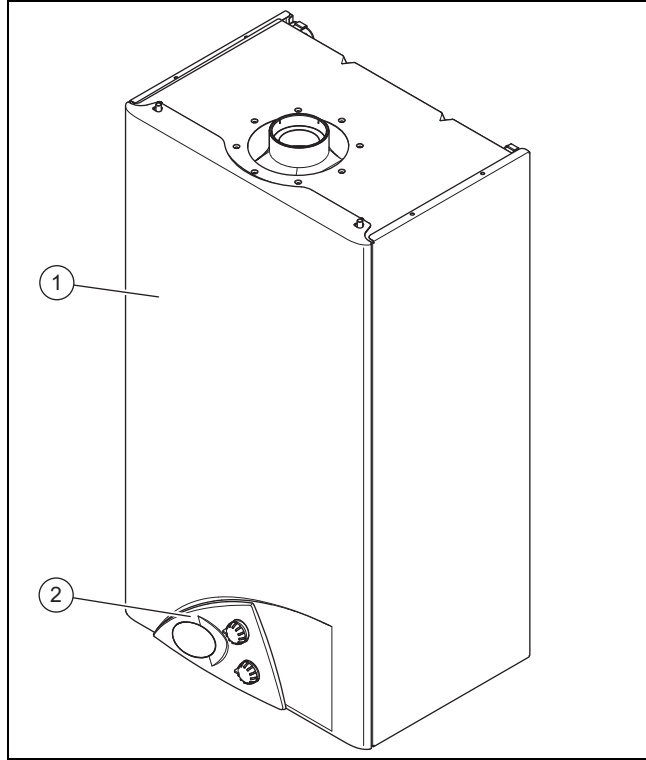
Cihaz tip etiketi, dış tarafta ürünün alt kısmında bulunur.

Cihaz tip etiketi üzerindeki bilgiler	Anlamı
	Kılavuzu okuyun!
H, P	Gaz cinsi (örn. doğal gaz, propan)
TR	Hedef ülke (hedef pazar)
V	Şebeke gerilimi
W	Elektrik sarfiyatı
Hz	Şebeke frekansı
MPa (bar)	min. – maks. şebeke basıncı
IPx4D	Koruma türü/koruma sınıfı
Kat. (örn. II _{2H3P} , II _{2H3+})	Gazlı cihaz kategorisi
Tip (C12, C32, C42, C82, B22, B22P, B32, B52, B52P)	İzin verilen atık gaz bağlantıları

3 Ürünün tanımı

Cihaz tip etiketi üzerindeki bilgiler	Anlamı
G20 - 20 mbar (2 kPa) G31 - 37 mbar (3,7 kPa)	Fabrikasyon gaz cinsi ve gaz bağlantı basıncı
ww/jjjj (örn. 11/2014)	Üretim tarihi: Hafta/yıl
PMW (örn. 10 bar (1 MPa))	İzin verilen sıcak su hazırlama çalışma basıncı
P	Anma ısıl güç aralığı
Q	Anma ısıl yük
	Seri numaralı barkod, 7 ila 16 arasındaki rakamlar ürün numarasını belirtmektedir

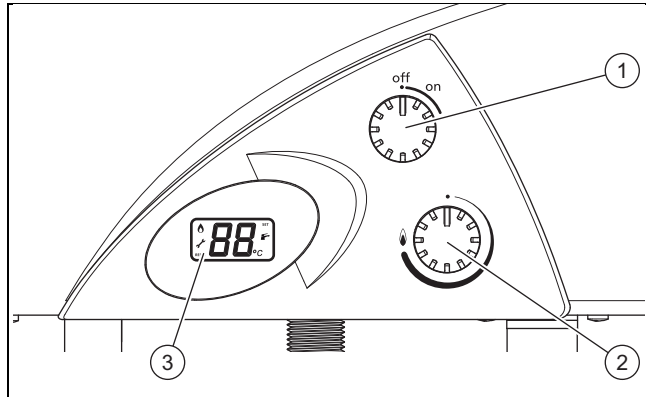
3.3 Ürünün yapısı



1 Ürün

2 Kumanda elemanı

3.4 Kumanda paneline genel bakış

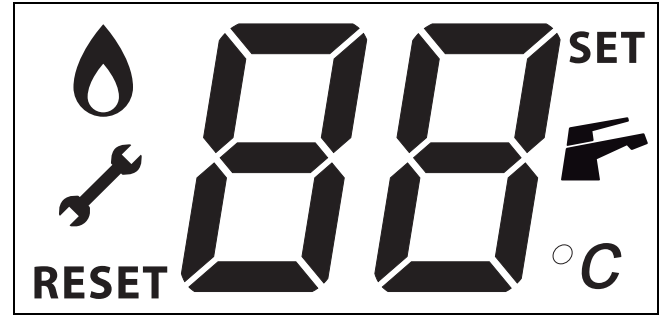






1 Açma/kapama şalteri

3 Ekran

2 Ayar düğmesi (sıcaklık ayarı)

3.5 Ürünün ekranı




Sembol	Anlamı
	Güncel sıcak su sıcaklığı göstergesi
	Doğru brülör işletimi: Brülör açık
SET	Kullanma suyu sıcaklığı ayarlandı
RESET	RESET fonksiyonu aktif, ürün kapatıldı
	Bakım gerekli
	Sıcak su konumu aktif
FXX	Arıza mesajı: „Ana ekran” yerine yanıp sönerek gösterilir

3.6 Kullanım konsepti

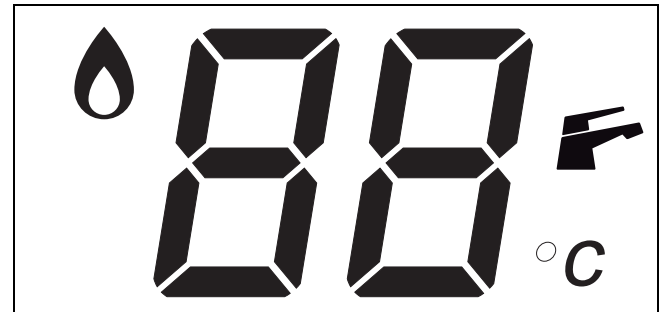
Ayarlanabilir değerler yanıp sönerek gösterilir.

Ekran aydınlatması, ürünü çalıştırırsanız veya bir kumanda elemanına basarsanız devreye girer.

30 saniye içerisinde herhangi bir kumanda elemanına basmazsanız, ekran aydınlatması söner ve ekran önceki göstergeye geri döner.

Kumanda elemanı / Sembol	Anlamı
Ayar düğmesi	- Ürünü açma ve kapatma - Sıcak su sıcaklığının ayarlanması - Değerlerin ayarlanması
	Sıcak su açılır
RESET	Ürün resetlenir

3.7 Ana ekranda kullanım



Ana ekranda sıcaklık, işletme modu ve ilave bilgiler görüntülenir.

Bir arıza mesajı mevcutsa, ana ekranda bir arıza kodu gösterilir.

3.8 CE işareti



CE işareti, ürünlerin tip etiketi doğrultusunda geçerli yönetmeliklerin esas taleplerini yerine getirdiğini belgelerdir.

Uygunluk açıklaması için üreticiye danışılabilir.

4 İşletim

**Uyarı!****Sıcak su nedeniyle haşlanma tehlikesi!**

Yanlış ayarlanan su sıcaklıkları ve hatlarda sıcak su bulunması nedeniyle haşlanma tehlikesi mevcuttur.

- Suyun sıcaklığını elle kontrol edin.

**Uyarı!****Kontrol deliğine doğrudan temas edilmesi durumunda yanma tehlikesi!**

- Isı iletimi olan kontrol deliğine doğrudan temas edilmesini önleyin.

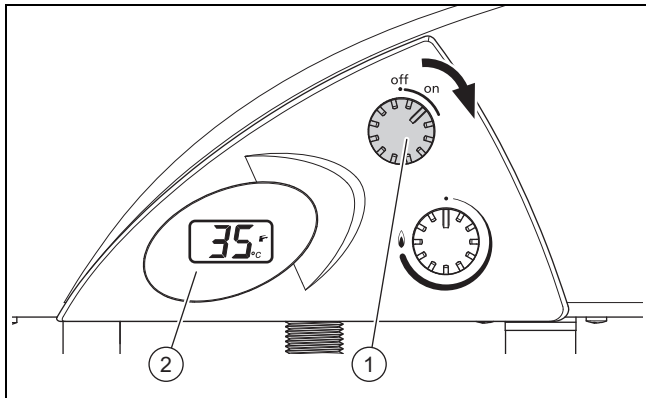
4.1 Kapatma vanalarının açılması

1. Ürünün montajını gerçekleştiren uzman tesisatçıdan kapatma vanalarının konumu ve kullanımı ile ilgili bilgi isteyin.
2. Harici olarak monte edilen gaz kesme vanasını açın.
3. Üründeki gaz kesme vanasını açın.
4. Harici monte edilen soğuk su devresi kapatma vanasını açın.

4.2 Ürünün devreye alınması

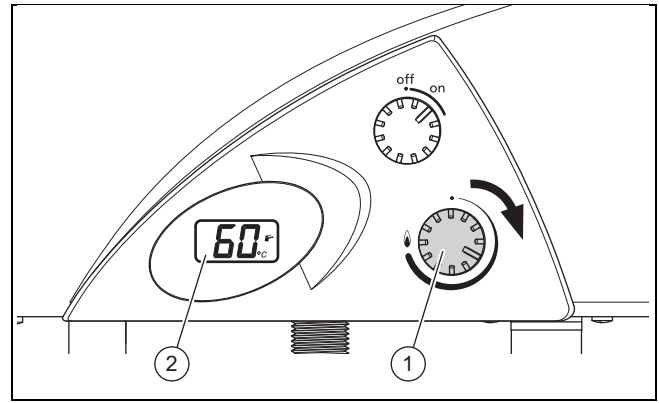
- Ürünü sadece kapak tamamen kapalı olduğunda işleme alın.

4.3 Ürünü açma



- Ayar düğmesini (1) saatin dönüş yönünde çevirin.
 - ◁ Ekranda (2) ana ekran gösterilir.

4.4 Kullanma suyu sıcaklığının ayarlanması



- Ayar düğmesini (1) saat yönünde döndürün.
 - ◁ Ekranda ayarlanan sıcak su sıcaklığı gösterilir.

5 Arıza giderme

5.1 Arızaların tespit edilmesi ve giderilmesi

- Arızalar veya arıza mesajları (FXX) meydana gelirse, ekteki tabloya göre hareket edin. Arıza giderme (→ sayfa 9)
- Ürün sorunsuz çalışmıyorsa, yetkili teknik servise başvurun.

6 Temizlik ve bakım


6.1 Bakım

Ürünün sürekli çalışmaya hazır olması ve çalışma emniyeti, güvenilirliği ve yüksek kullanım ömrü için ön şart yetkili bir teknik servis tarafından ürünün yıllık kontrolünün ve iki yılda bir bakımının yapılmasıdır. Kontrol sonuçlarına bağlı olarak daha erken bakım gerekebilir.

6.2 Ürünün bakımı

- Kapağı nemli bir bez ve çözücü madde içermeyen sabunla temizleyin.
- Sprey, aşındırıcı maddeler, bulaşık deterjanları, çözücü madde veya klor içeren temizlik maddeleri kullanmayın.

6.3 Bakım uyarılarının okunması

Ekranda  sembolü görünürse, ürün bakımı gereklidir.

- Bunun için yetkili teknik servise başvurun.
 - ◁ Ürün arıza konumunda değildir ve çalışmaya devam eder.

7 Devre dışı bırakma

7 Devre dışı bırakma

7.1 Ürünü geçici olarak devre dışı bırakma

- ▶ Ürünü sadece donma riski yoksa geçici olarak kapatın.
- ▶ Açma/kapama şalterini dayanak noktasına kadar saat yönünün tersinde döndürün.
 - ◀ Ekran söner.
- ▶ Artık suyu hattan boşaltmak için su musluğunu açın.
- ▶ Su musluğunu kapatın.
- ▶ Uzun süreli kapatmada (örn. tatil) gaz kesme vanasını ve ayrıca soğuk su devresi kapatma vanasını kapatın.

7.2 Ürünün nihai olarak devre dışı bırakılması

- ▶ Ürünün bir yetkili bayi tarafından kapatılmasını sağlayın.

8 Geri dönüşüm ve atıkların yok edilmesi

- ▶ Ambalajın yok edilmesini ürünün montajını gerçekleştiren yetkili servise bırakın.



■ Ürün bu işaretle işaretlenmişse:

- ▶ Bu durumda, ürünü ev çöpüne atmayın.
- ▶ Bunun yerine ürünü elektrikli ve elektronik eski cihazların geri dönüştürüldüğü bir toplama merkezine verin.



■ Üründeki bataryalar bu işaret ile işaretlenmişse sağlığa ve çevreye zararlı maddeler içerebilir.

- ▶ Pilleri bu durumda bir pil toplama merkezine verin.

9 Garanti ve müşteri hizmetleri

9.1 Garanti

Üretici garantisine ilişkin bilgileri, arka sayfada belirtilen iletişim adresinden edinebilirsiniz.

9.2 Müşteri hizmetleri

Müşteri iletişim merkezi: 0850 2221833

İnternet: <http://www.demirdokum.com.tr>

Ek

A Arıza giderme

Arıza	Nedeni	Tedbir
Ürün çalışmıyor: – Sıcak su yok	Harici olarak monte edilen gaz kesme vanası ve/veya üründeki gaz kesme vanası kapalı.	Her iki gaz kesme vanasını açın.
	Binadaki elektrik beslemesi kesildi.	Binadaki sigortayı kontrol edin. Ürün, şebeke geriliminin tekrar gelmesiyle otomatik olarak çalışmaya başlar.
	Ürün kapalı.	Ürünü çalıştırın (→ Böl. "Ürünü çalıştırma").
	Sıcak su sıcaklığı çok düşük ayarlanmış.	Sıcak su sıcaklığını ayarlayın (→ Böl. "Sıcak su sıcaklığının ayarlanması").
	Doğal gazda gerçekleşen üç başarısız ateşleme denemesinden/sıvı gazda gerçekleşen bir başarısız ateşleme denemesinden sonra ürün arıza konumuna geçer (Arıza mesajı: F04).	Açma/kapama şalterini KAPALI konumuna getirin ve sonra tekrar AÇIK konumuna getirin. Ürün yeniden çalışmaya başlar. Ateşleme arızasını üç arıza giderme denemesi ile gideremiyorsanız, yetkili bayiye başvurun.
	Atık gaz yolunda bir arıza mevcut (Arıza mesajı: F05).	Yetkili bayi tarafından arızanın giderilmesini sağlayın.

Yayınlayan/üretici

TÜRK DEMIRDÖKÜM FABRIKALARI A.S.

4 Eylül Mah. İsmet İnönü Cad. No: 263 – 11300 / Bozüyük – Bilecik

www.demirdokum.com.tr



0020265475_02

0020265475_02 – 01.04.2019

tedarikçi

Türk DemirDöküm Fabrikaları A.Ş.

Atatürk Mahallesi Meriç Caddesi No: 1/4 – 34758 / Ataşehir – İstanbul

Tel. 0216 516 2000 – Faks 0216 516 2007

Müşteri iletişim merkezi 0850 2221833

info@demirdokum.com.tr – www.demirdokum.com.tr

© Bu kılavuzun veya kısımlarının, telif hakları korunmaktadır ve sadece üreticinin yazılı onayı ile çoğaltılabilir veya dağıtılabilir.

Değişiklik yapma hakkı saklıdır.