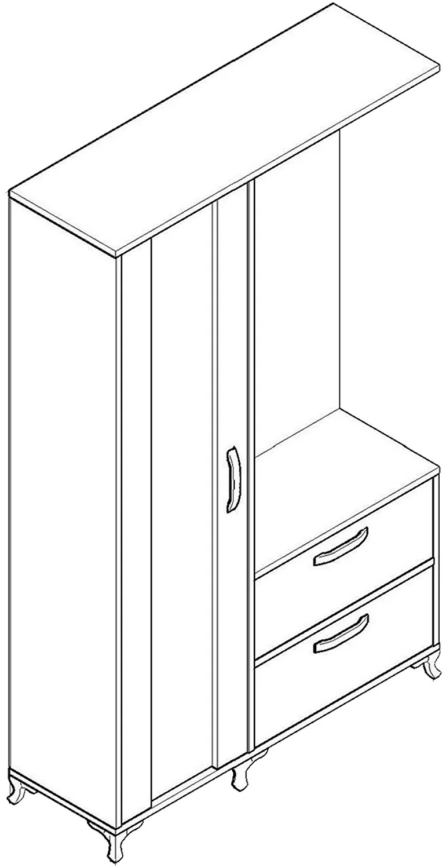


# GM453 SUDE AYAKKABILIK VESTİYER

**metalia®**  
FURNITURE



ALYANLI TIPA  
15 ADET



4\*30 VİDA  
15 ADET



ALYAN  
1 ADET



KULP  
3 ADET



AYAK  
5 ADET



3,5\*18 VİDA  
62 ADET



6,3\*50 VİDA  
30 ADET



KULP VİDASI 4\*22  
6 ADET



Çivi  
35 ADET



RAF FİMİ  
18 ADET



SÜPER DEVE MENTEŞE  
7 ADET

ASKILIK  
4 ADET

BİNGO SAC  
1 ADET

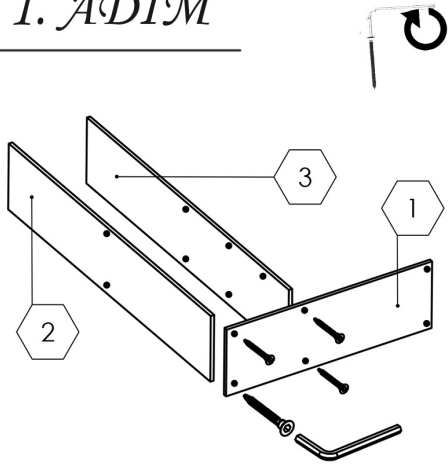


ÜRÜNÜ KESİNLİKLE YERE YATIRARAK KURUNUZ.

KURULUM ŞEMASINI İNCELEMELİK İÇİN LÜTFEN KAĞIDIN ARKA YÜZEYİNE BAKINIZ.

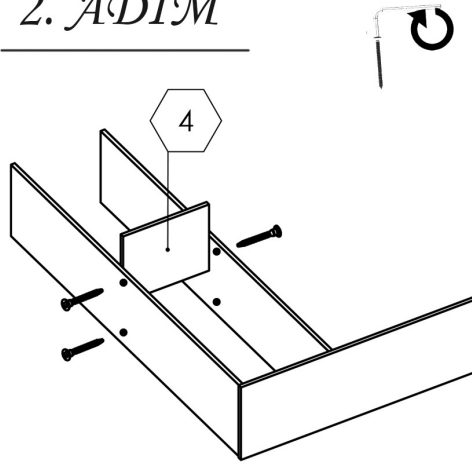


## 1. ADIM



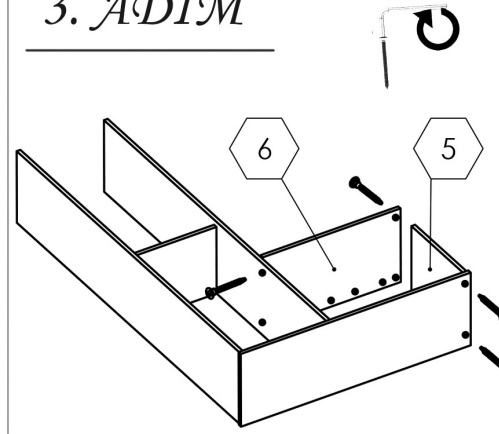
1 numaralı alt tablaya 2 ve 3 numaralı dikmeleri şekildeki gibi alyan yardımı ile birbirine sabitleyiniz.

## 2. ADIM



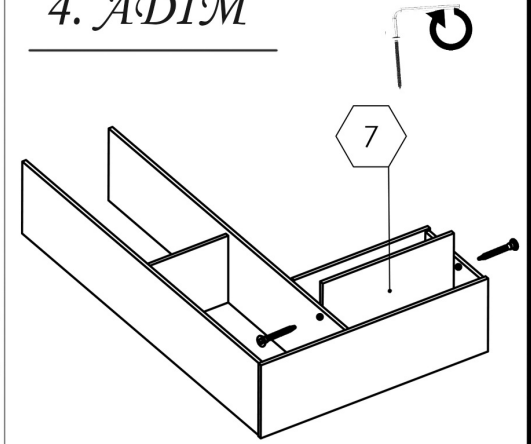
4 numaralı rafı şekildeki gibi alyan yardımı ile monte ediniz.

## 3. ADIM



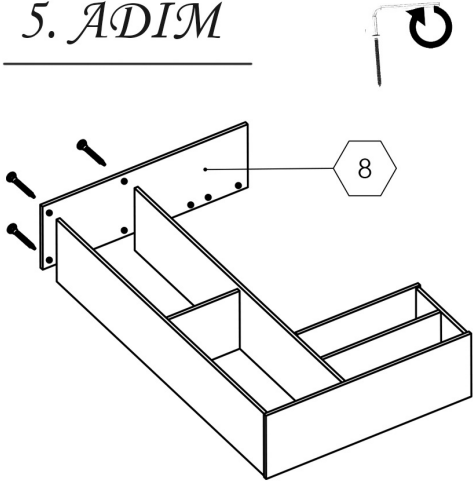
5 numaralı yan dikmeyi 1 numaralı alt tablaya ve ardından 6 numaralı tablayı 3 ve 5 numaralı dikmelere şekildeki gibi alyan yardımı ile monte ediniz.

## 4. ADIM



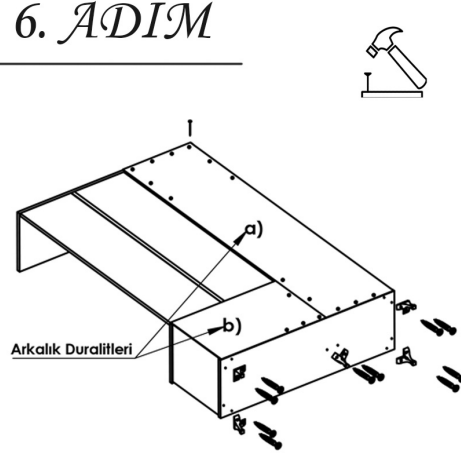
7 numaralı rafı şekildeki gibi alyan yardımı ile monte ediniz.

## 5. ADIM



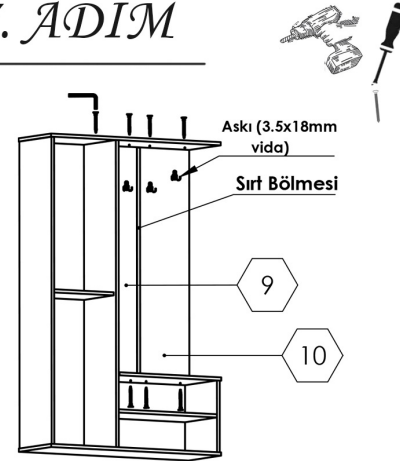
8 numaralı üst tablayı şekildeki gibi alyan yardımı ile monte ediniz.

## 6. ADIM



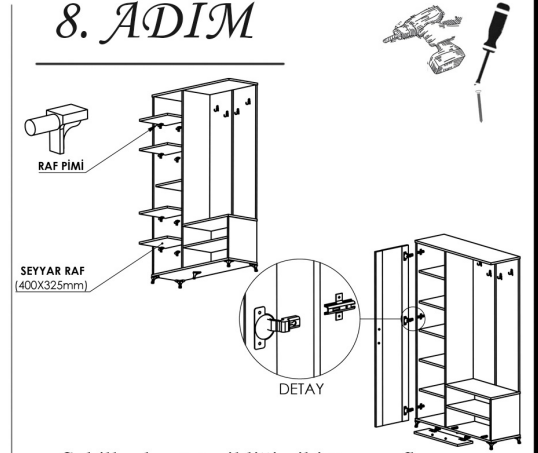
Dolabı dikkatli bir şekilde yüz üstü yatacak şekilde çevirelim. Ardından arkalığı çivi ve çekiç yardımı ile sabitleyelim.

## 7. ADIM



Dolabı dikaktli bir şekilde dikey pozisyona getirelim ve ardından askılıkları tornavida veya şarjlı yardımıyla vidalayalım.

## 8. ADIM



Şekillerde gösterildiği gibi önce rafların pimlerini belirli yuvalara yerleştirin ve rafları monte ediniz. Ardından kapak menteşelerini tornavida veya şarjlı yardımıyla vidalayınız.

