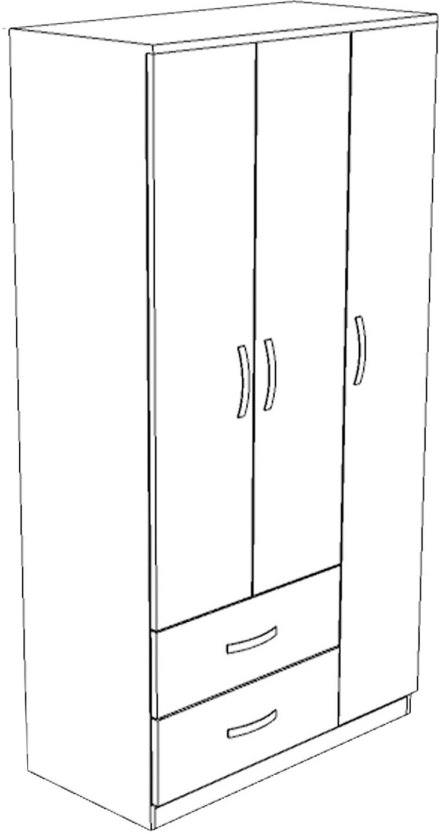


GM855 3 KAPILI 2 ÇEKMECELİ GARDROP

metalia[®]
FURNITURE



ALYANLI TIPA
16 ADET



ALYAN
1 ADET



KULP
5 ADET



DIŞ KAPAK MENTEŞE
5 ADET



ASKI FLANŞI
2 ADET



ORTA KAPAK MENTEŞE
2 ADET



MİNİFIX MİL
4 ADET



MİNİFIX KAFA
4 ADET



ÇEKMECE RAYI
4 ADET



KAVELA
8 ADET

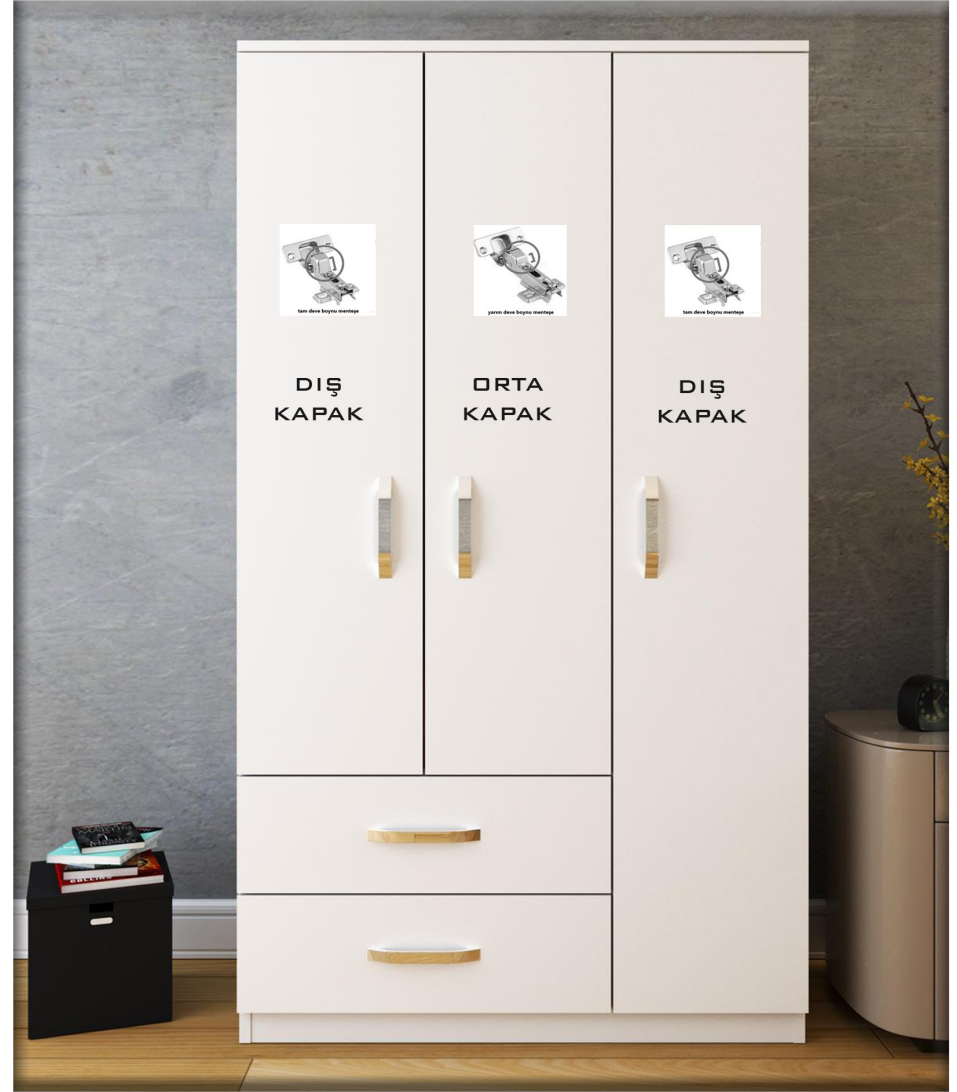


RAF FİMİ
8 ADET

3,5*18 VİDA 44 ADET
6,3*50 VİDA 28 ADET

KULP VİDASI 10 ADET
4*22

ÇİVİ
50 ADET



MENTEŞELERİ TAKARKEN ORTA KAPAK MENTEŞELERİNİ ORTA KAPAKLARA, DIŞ KAPAK MENTEŞELERİNİ DIŞ KAPAKLARA MONTE EDİNİZ.

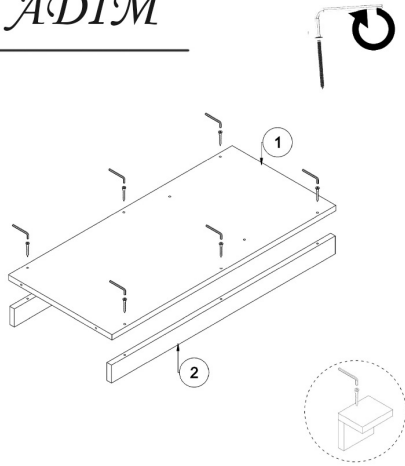


ÜRÜNÜ KESİNLİKLE YERE YATIRARAK KURUNUZ.

KURULUM ŞEMASINI İNCELEMELİK İÇİN LÜTFEN KAĞIDIN ARKA YÜZEYİNE BAKINIZ.

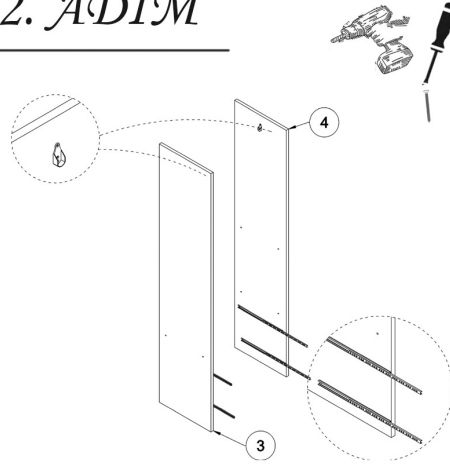


1. ADIM



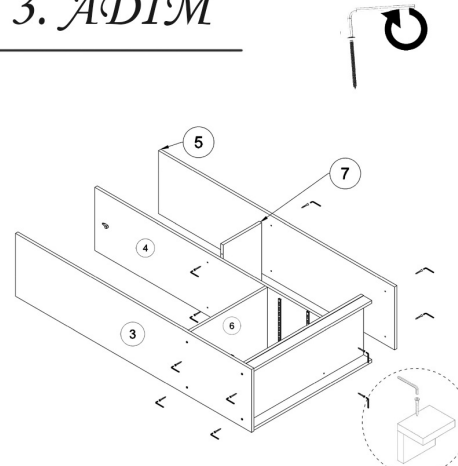
Alt tabla ile bazaları şekildeki gibi alyan yardımı ile birbirine sabitleyiniz.

2. ADIM



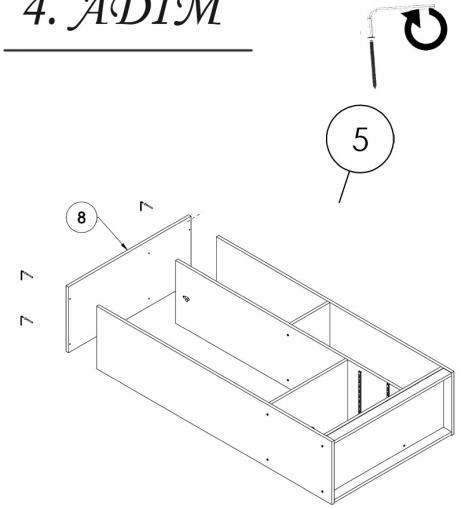
3 numaralı yan dikmeye ve 4 numaralı orta dikmeye önce çekmece raylarını ince kısım dolaba kalın kısım çekmeceye gelecek şekilde, detayda gösterildiği gibi monte ediniz. Ve ardından askı flanşlarını monte ediniz.

3. ADIM



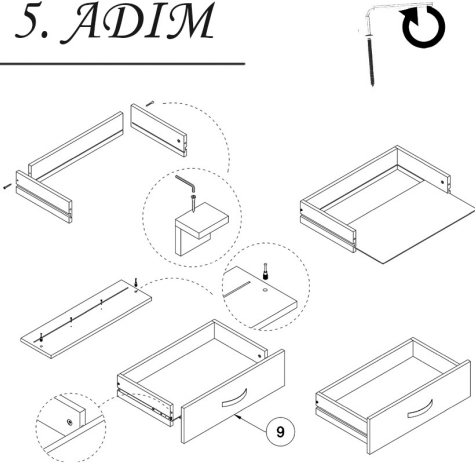
3, 4 ve 5 numaralı dikmeleri alt tablaya sabitleyiniz ve ardından 6 ve 7 numaralı rafları şekildeki gibi alyan yardımı ile monte ediniz.

4. ADIM



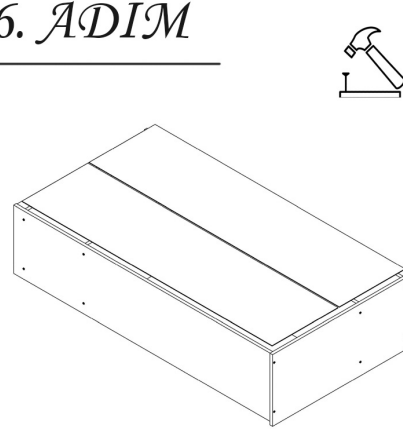
8 numaralı üst tablayı sabitlediğimiz 3, 4 ve 5 numaralı dikmelere alyan yardımı ile monte ediniz.

5. ADIM



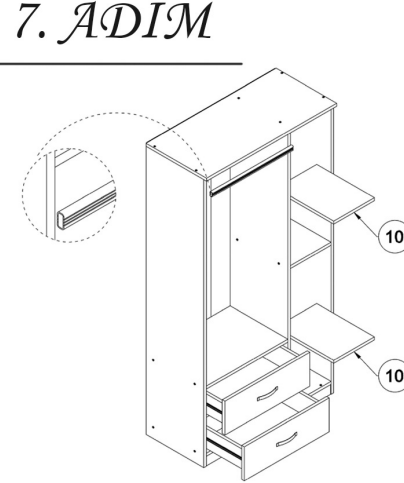
Çekmeceleri şekildeki gibi monte ediniz.

6. ADIM



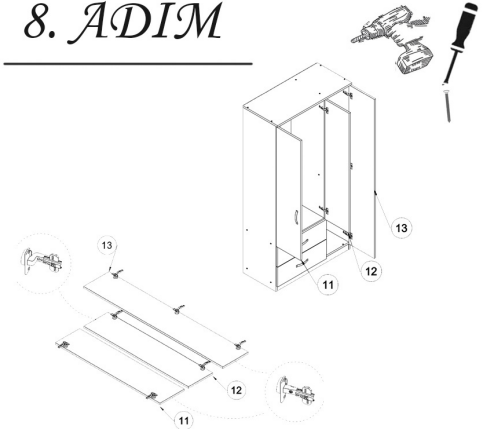
Dolabı dikkatli bir şekilde yüz üstü yatacak şekilde çevirelim. Ardından arkalığı çivi ve çekiç yardımı ile sabitleyelim.

7. ADIM



Dolabı dikkatli bir şekilde dikey pozisyona getirelim ve ardından askılık borusunu ve 10 numaralı rafları şekildeki gibi monte ediniz.

8. ADIM



Öncelikle orta kapaklara orta kapak menteşelerini, dış kapaklara dış kapak menteşelerini ve ardından kapakları dolaba şekillerdeki gibi tornavida veya şarjlı yardımıyla vidalayınız.

