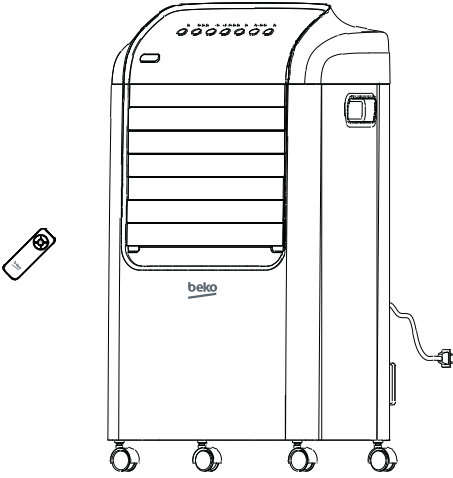


Hava Serinletici

Kullanım Kılavuzu



Beko AC 6030

01M-8807471200-0219-01

beko

Lütfen önce bu kılavuzu okuyun!

Değerli Müşterimiz,

Beko ürününü tercih ettiğiniz için teşekkür ederiz. Yüksek kalite ve teknoloji ile üretilmiş olan ürününüzün size en iyi verimi sunmasını istiyoruz. Bunun için, bu kılavuzun tamamını ve verilen diğer belgeleri ürünü kullanmadan önce dikkatle okuyun ve bir başvuru kaynağı olarak saklayın. Ürünü başka birisine vererseniz, kullanma kılavuzunu da birlikte verin. Kullanma kılavuzunda belirtilen tüm bilgi ve uyarıları dikkate alarak talimatlara uyun.

Bu kullanma kılavuzunun başka modeller için de geçerli olabileceğini unutmayın. Modeller arasındaki farklar kılavuzda açık bir şekilde belirtilmiştir.

Sembollerin anlamları

Bu kullanma kılavuzunun çeşitli kısımlarında aşağıdaki semboller kullanılmıştır:

	Cihazın kullanımıyla ilgili önemli bilgiler ve faydalı tavsiyeler.
	UYARI: Can ve mal güvenliğiyle ilgili tehlikeli durumlar konusunda uyarılar.
	Asla yapılmaması gereken işlem uyarısı.
	Elektrik çarpması uyarısı.
	Yangın tehlikesi uyarısı.
	Sıcak yüzeyler ile ilgili uyarı.



Bu ürün çevre dostu modern tesislerde üretilmiştir.

İÇİNDEKİLER

1 Önemli güvenlik ve çevre talimatları	4
1.1 Genel güvenlik	4
1.2 AEEE yönetmeliğine uyum ve atık ürünün elden çıkarılması	5
1.3 Ambalaj bilgisi	5
2 Ürün tanımı	6
2.1 Genel bakış	6
2.2 Ayak tekerleklerinin montajı	7
2.3 Teknik bilgiler	7
3 Kullanım talimatları	8
3.1 Uzaktan kumanda düğmelerine ilişkin talimatlar	8
3.2 Ürün gövdesinin işletimine ilişkin talimatlar	9
3.3 Buz kutusunun kullanımı	10
4 Temizlik ve bakım	11
4.1 Temizlik	11
4.2 Bakım	11
5 Tüketici hizmetleri	12

1 Önemli güvenlik ve çevre talimatları

Bu bölümde, yaralanma ya da maddi hasar tehlikelerini önlemeye yardımcı olacak güvenlik talimatları yer almaktadır. Bu talimatlara uyulmaması halinde her türlü garanti geçersiz hale gelir.

1.1 Genel güvenlik

Cihazı kullanmadan önce güvenli kullanım kuralları ve talimatlarını dikkatlice okuyunuz.

- Herhangi bir tehlikenin ortaya çıkmasını önlemek amacıyla elektrik kablosu ya da cihaz hasarlanırsa cihazı kullanmayı durdurun, yalnızca yetkili servis merkezi veya benzeri vasıflara sahip yetkili servis personeli tarafından onarılmasını sağlayın.
- Cihaz ticari kullanım için uygun değildir, sadece ev gibi kapalı mekanlarda kullanım için tasarlanmıştır.

- Cihaz, 8 yaş ve üzeri çocuklar ve fiziksel, algısal ve zihinsel yetenekleri azalmış veya tecrübe ve bilgi eksikliği olan kişiler tarafından gözetim altında veya cihazın güvenli bir şekilde kullanımına ve karşılaşılan ilgili tehlikelerin anlaşılmasına dair talimat verilirse kullanılabilir. Çocuklar cihazla oynamamalıdır. Temizlik ve kullanıcı bakım işlemleri, başlarında bir büyük olmadığı sürece çocuklar tarafından yapılmamalıdır. Küçük çocuklar, cihazla oynamamaları için gözetim altında tutulmalıdır.
- Cihazda tortu, kir veya kireç birikme riskine karşı kullanıcı bakımı ve temizlik işlemlerini bu kılavuzun "Bakım Talimatı ve Temizlik" bölümlerinde belirtilen uyarılara uygun olarak yapın.

1 Önemli güvenlik ve çevre talimatları

- Temizlik, su doldurma ve diğer bakım işlemlerinden önce cihaz fişini elektrik prizinden çekiniz.
- Sıcak su buharı emisyonuna karşı cihaz çalışırken gözetim altında tutularak dikkat gösterilmelidir.

1.2 AEEE yönetmeliğine uyum ve atık ürünün elden çıkarılması



Bu ürün T.C. Çevre ve Şehircilik Bakanlığı tarafından yayımlanan "Atık elektrikli ve Elektronik eşyaların Kontrolü Yönetmeliği"nde belirtilen zararlı ve yasaklı maddeleri içermez.

AEEE Yönetmeliğine uygundur. Bu ürün, geri dönüşümlü ve tekrar kullanılabilir nitelikteki yüksek kaliteli parça ve malzemelerden üretilmiştir. Bu nedenle, ürünü, hizmet ömrünün sonunda evsel veya diğer atıklarla birlikte atmayın. Elektrikli ve elektronik cihazların geri dönüşümü için bir toplama noktasına götürün. Bu toplama noktalarını bölgenizdeki yerel yönetime sorun. Kullanılmış ürünleri geri kazanıma vererek Çevrenin ve doğal kaynakların korunmasına yardımcı olun.

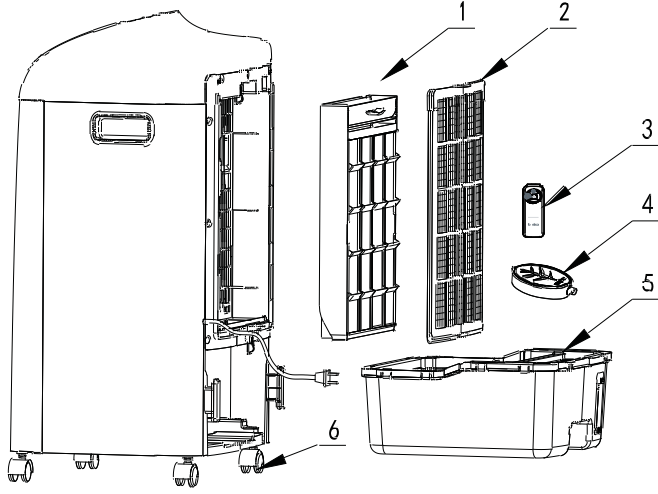
1.3 Ambalaj bilgisi



Ürünün ambalajı, Ulusal Mevzuatımız gereği geri dönüştürülebilir malzemelerden üretilmiştir. Ambalaj atığını evsel veya diğer atıklarla birlikte atmayın, yerel otoritenin belirttiği ambalaj toplama noktalarına atın.

2 Ürün tanımı

2.1 Genel bakış

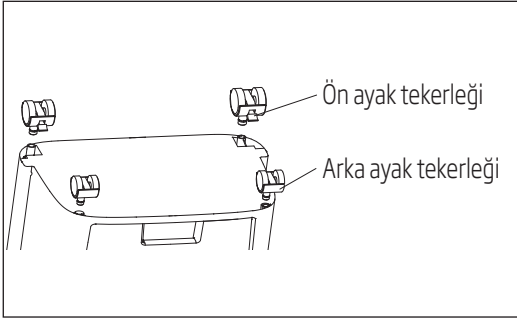


1. Bal peteği (Soğutucu petek) tasarımı filtre çerçevesi
2. Ön filtre
3. Uzaktan kumanda
4. Buz kutusu
5. Su haznesi
6. Tekerlek

Ürününüz üzerinde bulunan işaretlemelerde veya ürünle birlikte verilen diğer basılı dökümanlarda beyan edilen değerler, ilgili standartlara göre laboratuvar ortamında elde edilen değerlerdir. Bu değerler, ürünün kullanım ve ortam şartlarına göre değişebilir.

2 Ürün tanımı

2.2 Ayak tekerleklerinin montajı



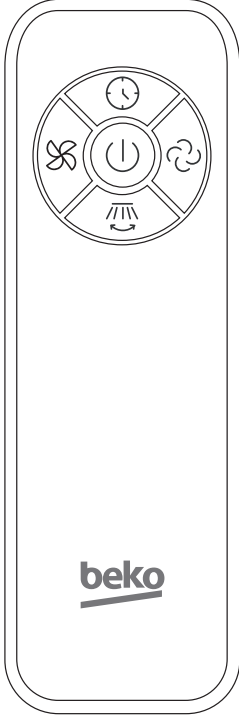
2.3 Teknik bilgiler

Güç kaynağı	220V-240V, 50Hz		
Elektiriksel koruma sınıfı	II		
	Sembol	Değer	Ünite
Maksimum fan akış debisi	F	5,6	m ³ /dk.
Fan güç girişi	P	65	W
Servis değeri	SV	0,09	(m ³ /dk.)/W
Bekleme durumunda güç tüketimi	P _{SB}	0,5	W
Ses gücü seviyesi	L _{WA}	62	dB(A)
Maksimum hava hızı	C	8	metre/saniye
Servis değeri için ölçüm standardı	ISO 5801: 1997		

Teknik değişiklik ve tasarım değişikliği yapma hakkı saklıdır.

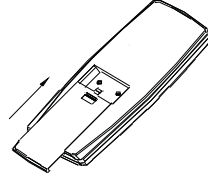
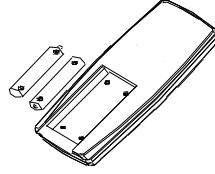
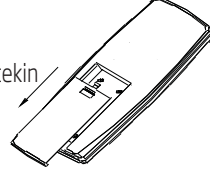
3 Kullanım talimatları

3.1 Uzaktan kumanda düğmelerine ilişkin talimatlar



Pilin takılması

Çentiği çekin



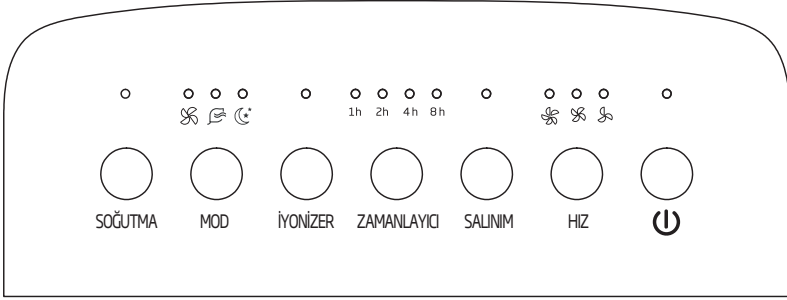
Kumanda için 2 adet 1,5 V AAA pil kullanın. Pili doğru yönde takın.



Uzaktan kumandanın düzgün çalışması için kumandayı ürünün ön kısmına en fazla 5 metre mesafede ve 30 derece eğimli olarak tutun.

3 Kullanım talimatları

3.2 Ürün gövdesinin işletimine ilişkin talimatlar



Ünitedeki düğmelerden birine basarak ilgili düğmeye karşılık gelen fonksiyonu etkinleştirin.

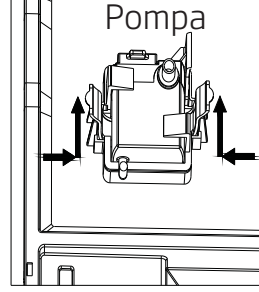
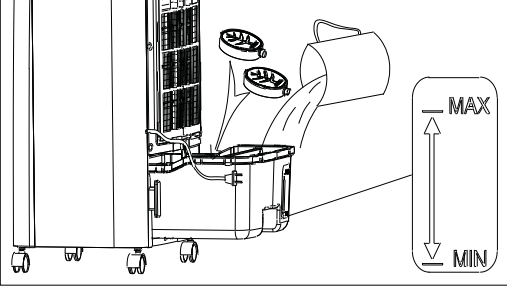
Örneğin:

- [**SALINIM**] düğmesine basarak salınım fonksiyonunu etkinleştirin veya devre dışı bırakın.
- Hava akışı için 3 hız seviyesinden birini ayarlamak için [**HIZ**] düğmesine basın.
- 1 ila 15 saatlik zamanlayıcı ayarını etkinleştirmek için [**ZAMANLAYICI**] düğmesine basın.
- Negatif iyon fonksiyonunu etkinleştirmek veya devre dışı bırakmak için [**İYONİZER**] düğmesine basın.
- [**SOĞUTMA**] düğmesine basıldığında çalışmada sorun yoksa gösterge ışığı 180 sn boyunca sabit olarak yanar. 180 sn. sonunda enerji tasarrufu için tüm gösterge ışıkları söner. Ancak, gösterge ışığı yanıp sönüyorsa su yetersizdir. Bu durumda lütfen hemen su ekleyin.
- [**⏻**] (Açma/Kapama) düğmesi ürünü açmak ve kapamak için kullanılır.

- Gösterge ekranı enerji tasarrufu yapmak için 180 saniye sonra kendini kapatır. Bu esnada ürün aktif fonksiyonlarıyla çalışmaktadır.
- Ürünü Soğutma fonksiyonunda çalışırken kapatmak için 1 kere Açma/Kapatma düğmesine basınız. Ancak soğutma modunda ekran kendini kapatmışsa (tüm gösterge ışıkları sönmüşse) açma/kapama düğmesine 2 kere basıldığında cihaz kapanır.

3 Kullanım talimatları

3.3 Buz kutusunun kullanımı



Nemlendirme esnasında su haznesindeki su seviyesi, Max seviyesinin altında kalmalıdır. Min seviyesinin altına düşmesi halinde su takviyesi yapın.

Buz kutusunu, su haznesinin içine yerleştiriniz.

4 Temizlik ve bakım

4.1 Temizlik

1. Temizlik yapmadan önce güç kablosunun fişini prizden çektiğinizden emin olun.
2. Plastik parçalar hafif sabunlu, nemli, yumuşak bir bezle silinmelidir. Sabun tabakasını kuru bir bezle iyice temizleyin.

4.2 Bakım

Fanın bakım gereksinimi oldukça azdır. Servis gerektiğinde bunu tek başınıza gerçekleştirmek yerine kalifiye bir servis personeline başvurun.

1. Temizlik ve montaj öncesinde fanın fişi çekilmelidir.
2. Motorda yeterli hava sirkülasyonunu sağlamak için motorun arkasındaki havalandırma deliklerinin tozunu alın.
3. Lütfen dış parçaları hafif deterjanlı yumuşak bir bezle silin.
4. Yüzeyin çizilmesini önlemek için aşındırıcı deterjan veya çözücü kullanmayın. Temizleyici olarak benzin ve tiner kullanmayın.
5. Motor yuvasına veya iç parçalara su ya da diğer sıvıların girmesini önleyin.



UYARI: Korumayı çıkarmadan önce fanın kapatılıp prizden çekildiğinden emin olun.

5 Tüketici hizmetleri

Değerli Müşterimiz,

Beko Çağrı Merkezi haftanın 7 günü 24 saat hizmet vermektedir.

Sabit veya cep telefonlarınızdan alan kodu tuşlamadan çağrı merkezi numaramızı arayarak ürününüz ile ilgili arzu ettiğiniz hizmeti talep edebilirsiniz. Çağrı merkezimiz ile yaptığınız görüşmeler iletişim hizmeti aldığınız operatör firma tarafından sizin için tanımlanan tarifeye göre ücretlendirilir. Çağrı Merkezimize ayrıca www.beko.com.tr adresindeki "Tüketici Hizmetleri" bölümünde bulunan formu doldurarak veya 0 216 423 23 53 nolu telefona faks çekerek de ulaşabilirsiniz.

Yazılı başvurular için adresimiz:

Arçelik Çağrı Merkezi, Arçelik A.Ş. Ankara Asfaltı Yanı, 34950 Tuzla/İSTANBUL

**Beko Çağrı
Merkezi
444 0 888**

(Sabit telefonlardan
veya cep
telefonlarından alan
kodu çevirmeden)

**Diğer Numara:
0216 585 8
888**

Aşağıdaki önerilere uymanızı rica ederiz.

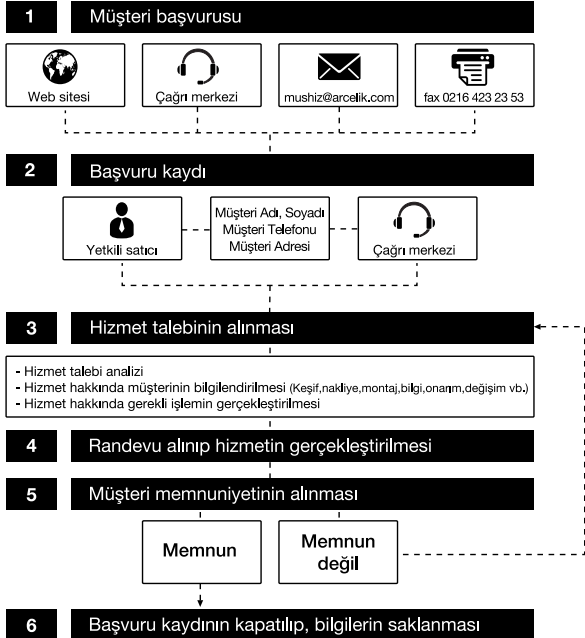
1. Ürününüzü aldığınızda Garanti belgesini Yetkili Satıcınıza onaylattırınız.
2. Ürününüzü kullanma kılavuzu esaslarına göre kullanınız.
3. Ürününüz ile ilgili hizmet talebiniz olduğunda yukarıdaki telefon numaralarından Çağrı Merkezimize başvurunuz.
4. Hizmet için gelen teknisyene "teknisyen kimlik kartı"ni sorunuz.
5. İşiniz bittiğinde servis teknisyeninden "Hizmet Fişi" istemeyi unutmayınız. alacağınız "Hizmet Fişi" , ilerde ürününüzde meydana gelebilecek herhangi bir sorunda size yarar sağlayacaktır.
6. Ürünün kullanım ömrü: 10 yıldır. (Ürünün fonksiyonunu yerine getirebilmesi için gerekli yedek parça bulundurma süresi).

Müşteri Memnuniyeti Politikası

Arçelik A.Ş. olarak, hizmet verdiğimiz markamızın müşteri istek ve önerilerinin müşteri profili ayırımı yapılmaksızın her kanaldan (çağrı merkezi, e-posta, www.beko.com.tr, faks, mektup, sosyal medya, bayi) rahatlıkla iletilebildiği, izlenebilir, raporlanabilir, şeffaf ve güvenli tek bir bilgi havuzunda toplandığı, bu kayıtların yasal düzenlemelere uygun, objektif, adil ve gizlilik içinde ele alındığı, değerlendirildiği ve süreçlerin sürekli kontrol edilerek iyileştirildiği, mükemmel müşteri deneyimini yaşatmayı ana ilke olarak kabul etmiş müşteri odaklı bir yaklaşımı benimsemekteyiz.

Yaklaşımımıza paralel olarak tüm süreçler yönetim sistemi ile entegre edilerek, birbirini kontrol eden bir yapı geliştirilmiş olup, yönetim hedefleri de bu sistem üzerinden beslenmektedir.

Hizmet talebinin değerlendirilmesi



Kullanım Hataları ve Garanti ile İlgili Dikkat Edilmesi Gereken Hususlar

Aşağıda belirtilen sorunların giderilmesi ücret karşılığında yapılır. Bu durumlar için garanti şartları uygulanmaz;

- 1)** Kullanım hatalarından kaynaklanan hasar ve arızalar,
- 2)** Malın tüketiciye tesliminden sonraki yükleme, boşaltma, taşıma vb. sırasında oluşan hasar ve arızalar,
- 3)** Malın kullanıldığı yerin elektrik, su, doğalgaz, telefon vb. şebekesi ve/veya altyapısı kaynaklı meydana gelen hasar ve arızalar,
- 4)** Doğa olayları ve yangın, su baskını vb. kaynaklı meydana gelen hasar ve arızalar,
- 5)** Malın tanıtma ve kullanma kılavuzlarında yer alan hususlara aykırı kullanılmasından kaynaklanan hasar ve arızalar,
- 6)** Malın, 6502 sayılı Tüketicinin Korunması Hakkındaki Kanununda tarif edilen şekli ile ticari veya mesleki amaçlarla kullanımı durumunda ortaya çıkan hasar ve arızalar,

Mala yetkisiz kişiler tarafından bakım, onarım veya başka bir nedenle müdahale edilmesi durumunda mala verilmiş garanti sona erecektir.

Garanti uygulaması sırasında değiştirilen malın garanti süresi, satın alınan malın kalan garanti süresi ile sınırlıdır.

Ürününüz Arçelik A.Ş. adına, Ningbo Singfun Electric Appliance Co., Ltd, address: Fuhai Develop Area, Cixi, Zhejiang, China telephone: +86-574-63685363 tarafından üretilmiştir.

Garanti Belgesi

Hava Serinletici

GARANTİ ŞARTLARI

- 1) Garanti süresi, malın teslim tarihinden itibaren başlar ve 2 yıldır.
- 2) Malın taşıma ve kullanma kılavuzunda gösterildiği şekilde kullanılması ve Arçelik A.Ş.'nin yetkili kıldığı servis çalışanları dışındaki şahıslar tarafından bakım, onarım veya başka bir nedenle müdahale edilmemiş olması şartıyla, malın bütün parçaları dahil olmak üzere tamamını; malzeme, işçilik ve üretim hatalarına karşı malın teslim tarihinden itibaren yukarıda belirtilen süre kadar garanti eder.
- 3) Malın ayıplı olduğunun anlaşılması durumunda tüketici, 6502 sayılı Tüketicinin Korunması Hakkında Kanununun 11 inci maddesinde yer alan;
a- Sözleşmeden dönme, c- Ücretsiz onarılmasını isteme,
b- Satış bedelinden indirim isteme, ç- Satılanın ayıpsız bir misli ile değiştirilmesini isteme,
haklarından birini kullanabilir.
- 4) Tüketicinin bu haklardan ücretsiz onarım hakkını seçmesi durumunda satıcı; işçilik masrafı, değiştirilen parça bedeli ya da başka herhangi bir ad altında hiçbir ücret talep etmeksizin malın onarımını yapmak veya yaptırmakla yükümlüdür. Tüketici ücretsiz onarım hakkını üretici veya ithalatçıya karşı da kullanabilir. Satıcı, üretici ve ithalatçı tüketicinin bu hakkını kullanmasından müteselsilen sorumludur.
- 5) Tüketicinin, ücretsiz onarım hakkını kullanması halinde malın;
- Garanti süresi içinde tekrar arızalanması,
- Tamiri için gereken azami sürenin aşılması,
- Tamirinin mümkün olmadığının, yetkili servis istasyonu, satıcı, üretici yada ithalatçı tarafından bir raporla belirlenmesi durumlarında;

tüketici malın bedel iadesini, ayıp oranında bedel indirimi veya imkân varsa malın ayıpsız misli ile değiştirilmesini satıcıdan talep edebilir. Satıcı, tüketicinin talebini reddedemez. Bu talebin yerine getirilmemesi durumunda satıcı, üretici ile ithalatçı müteselsilen sorumludur.

- 6) İlgili mevzuatlarda belirlenen kullanım ömrü süresince malın azami tamir süresi 20 iş gününü, geçemez. Bu süre, garanti süresi içerisinde mala ilişkin arızanın yetkili servis istasyonuna veya satıcıya bildirim tarihi, garanti süresi dışında ise malın yetkili servis istasyonuna teslim tarihinden itibaren başlar. Garanti kapsamı içerisindeki malın arızasının 10 iş günü içerisinde giderilememesi halinde, üretici veya ithalatçı; malın tamiri tamamlanmaya kadar, benzer özelliklere sahip başka bir malı tüketicinin kullanımına tahsis etmek zorundadır. Benzer özelliklere sahip başka bir malın tüketici tarafından istenmemesi halinde üretici veya ithalatçılar bu yükümlülükten kurtulur. Malın garanti süresi içerisinde arızalanması durumunda, tamirde geçen süre garanti süresine eklenir.
- 7) Malın kullanma kılavuzunda yer alan hususlara aykırı kullanılmasından kaynaklanan hasar ve arızalar garanti kapsamı dışındadır.
- 8) Tüketici, garantiden doğan haklarının kullanılması ile ilgili olarak çıkabilecek uyuşmazlıklarda yerleşim yerinin bulunduğu veya tüketici işleminin yapıldığı yerdeki Tüketici Hakem Heyetine veya Tüketici Mahkemesine başvurabilir.
- 9) Satıcı tarafından bu Garanti Belgesinin verilmemesi durumunda, tüketici Gümrük ve Ticaret Bakanlığı Tüketicinin Korunması ve Piyasa Gözetimi Genel Müdürlüğüne başvurabilir.

Üretici veya İthalatçı Firmanın;

Unvanı: Arçelik A.Ş.
Adresi: Arçelik A.Ş. Karaağaç Caddesi No:2-6,
34445, Sütluçe / İSTANBUL
Telefonu: (0-216) 585 8 888
Faks: (0-216) 423 23 53
web adresi: www.beko.com.tr

Malın

Markası: Beko
Cinsi: Soğutucu
Modeli: Beko AC 6030
Bandrol ve Seri No:
Garanti Süresi: 2 YIL
Azami Tamir Süresi: 20 İş günü

GENEL MÜDÜR

Hakan Bülent

Arçelik A.Ş.

GENEL MÜDÜR YRD.

Özlem

Satıcı Firmasının:

Unvanı:
Adresi:
Telefonu:
Faks:
e-posta:

Fatura Tarih ve Sayısı:
Teslim Tarihi ve Yeri:
Yetkilinin İmzası:
Firmanın Kaşesi:

Bu bölümü, ürünü aldığınız Yetkili Satıcı imzalayacak ve kaşeleyecektir.