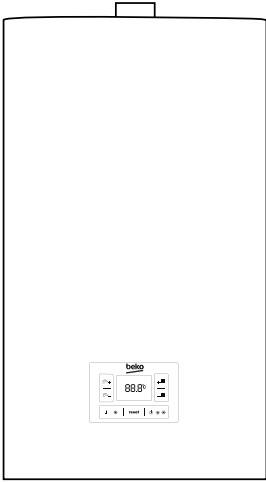


Kombi

Kullanma Kılavuzu



BK YP 25
BK YP 31

01M-8803161200-3718-01



Lütfen önce bu kılavuzu okuyun!

Değerli Müşterimiz,

Arçelik ürününü tercih ettiğiniz için teşekkür ederiz. Yüksek kalite ve teknoloji ile üretilmiş olan ürününüzün size en iyi verimi sunmasını istiyoruz. Bunun için, bu kılavuzun tamamını ve verilen diğer belgeleri ürünü kullanmadan önce dikkatle okuyun ve bir başvuru kaynağı olarak saklayın. Ürünü başka birisine vererseniz, kullanma kılavuzunu da birlikte verin. Kullanma kılavuzunda belirtilen tüm bilgi ve uyarıları dikkate alarak talimatlara uyun.

Bu kullanma kılavuzunun başka modeller için de geçerli olabileceğini unutmayın. Modeller arasındaki farklar kılavuzda açık bir şekilde belirtilmiştir.

Semboller ve açıklamaları

Kullanma kılavuzunda şu semboller yer almaktadır:

	Önemli bilgiler veya kullanımla ilgili faydalı ipuçları.
	Can ve mal açısından tehlikeli durumlara karşı uyarı.
	Elektrik çarpmasına karşı uyarı.
	Yangın tehlikesine karşı uyarı.
	Sıcak yüzeylere karşı uyarı.



Bu ürün çevreye saygılı modern tesislerde doğaya zarar vermeden üretilmiştir.

1 Önemli Güvenlik ve Çevre Talimatları	4	5 Ürünün Çalıştırılması	16
1.1 Genel güvenlik	4	5.1 Çalıştırma	16
1.1.1 Elektrik güvenliği	4	5.1.1 Kış konumu	16
1.1.2 Gaz güvenliği	4	5.1.2 Yaz konumu	16
1.1.3 Ürün güvenliği	4	5.2 Sisteme su doldurulması	17
1.2 Kullanım amacı	5	5.3 Cihazın kapatılması	17
1.3 Çocuk güvenliği	5	5.4 Donma koruması	17
1.4 AEEE Yönetmeliğine Uyum ve Atık Ürünün Elden Çıkarılması	5	6 Bakım ve Temizlik	18
1.5 Ambalaj bilgisi	5	6.1 Temizleme ve bakım	18
2 Kombiniz	6	6.2 Bakım talimatları	18
2.1 Genel görünüm	6	6.2.1 Sistemi tekrar basınçlandırma	18
2.1.1 Kontroller ve parçalar	6	7 Sorun Giderme	19
2.2 Teknik özellikler	7	8 Ürün fişi ve teknik parametreler	20
3 Kurulum	8	9 Paket etiketi bilgileri	22
3.1 Kurulum öncesi talimatlar	8	10 Tüketici Hizmetleri	26
3.2 Kullanım suyu devresi	8		
3.3 Isıtma devresi	8		
3.3.1 Yeni tesisat	8		
3.3.2 Eski tesisat	8		
3.4 Kombin montajı	9		
3.5 Baca bağlantısı	10		
3.5.1 Yatay baca bağlantısı	11		
3.5.2 Dikey baca bağlantısı	11		
3.6 Elektrik bağlantısı	12		
3.7 Klemens bağlantı şeması	13		
3.8 Pompa kapasite eğrisi	14		
3.9 Gaz Dönüşümü	14		
3.10 Kombin Sökülmesi	14		
4 Ön Hazırlık	15		
4.1 İlk kullanım	15		
4.2 Enerji tasarrufu için yapılması gerekenler	15		

1 Önemli güvenlik ve çevre talimatları

Bu bölümde, yaralanma ya da maddi hasar tehlikelerini önlemeye yardımcı olacak güvenlik talimatları yer almaktadır. Bu talimatlara uyulmaması halinde her türlü garanti geçersiz hale gelir.

1.1 Genel güvenlik

- Kurulum ve tamir işlemlerini her zaman Yetkili Servise yaptırın. Yetkili olmayan kişiler tarafından yapılan işlemler nedeniyle doğabilecek zararlardan üretici firma sorumlu tutulamaz.

1.1.1 Elektrik güvenliği

- Ürün arızalı ise yetkili servis tarafından onarılmadan çalıştırılmamalıdır! Elektrik çarpması tehlikesi vardır!
- Ürün TSE standartlarına uygun olarak topraklanmalıdır. Topraklama tesisatını ehliyetli bir elektrikçiye yaptırın. Elektrik bağlantısı için TSE'li 3x1.5 mm² kesitli NYAF kablo kullanın.
- Ürününüzü 220 - 230 V monofaze - topraklamalı güç beslemesine bağlayın. Ürününüz standartlara uygun olarak min. 195 V ve max. 255 V arasında normal olarak fonksiyonlarını yerine getirebilecek şekilde tasarlanmıştır. Eğer bulunduğunuz yerdeki elektrik şebekesinde bu aralık (195 V - 255 V) sağlanıyorsa; voltaj regülatörü kullanmanız tavsiye edilir.
- Ürünü tamamen kapatmak için elektrik beslemesinin kapatılması gerekmektedir. Kombi KAPALI (OFF) konumunda iken ekranda "OFF" sembolü görüntülenir. Ürünün elektrik devresinde akım vardır ve donma koruması devrededir.
- Kurulum, bakım, temizlik ve tamir işlemleri sırasında ürünün elektrik bağlantısını mutlaka kesin.
- Eğer bağlantı kablosu hasarlıysa tehlikeyi engellemek amacıyla üretici, satış sonrası servis veya benzer derecede yetkin, sertifikalı bir kişi (tercihen elektrik teknisyeni) ya da ithalatçı firmanın tarif edeceği bir kişi tarafından kablo değiştirilmelidir.

1.1.2 Gaz güvenliği

- Ürünün tesisatı için mutlaka doğalgaz tesisat projesi hazırlatıp onaylatın.
- Ürünün, gaz tesisatı ile sağlanan gaz ile kullanılacak şekilde ayarlandığına dikkat edin. Kutu ve cihaz üzerindeki etiketleri kontrol edin.

1.1.3 Ürün güvenliği

- Ürün, bağlantı elemanları ürünün ağırlığını kaldırarak şekilde kuvvetli ve sağlam durumda duvara bağlanmalıdır.
- Ürünün parçaları yalnızca yetkili servis tarafından sökülmelidir. Ürün üzerinde mühürlü bulunan parça ve elemanlara kesinlikle müdahale edilmemelidir.
- Ürünün ilk çalıştırma işlemini mutlaka Yetkili Servise yaptırın.
- Ürün, yağmur, kar gibi dış etkenlerden etkilenebilecek ortamlara monte edilmemelidir.
- Kombi soğuk iken manometreden okunan basınç değerinin 0,7 - 1,5 bar aralığında olduğunu düzenli olarak kontrol edin.
- Yüksek basınç durumunda, boşaltma musluğunu açarak basıncın istenilen basınç aralığı değerine getirilmesini sağlayın.
- Düşük basınç durumunda, doldurma musluğunu açarak basıncın yükselmesini sağlayın. Hava yapmaması için, doldurma musluğunu çok yavaş açın.
- Basınç düşmesi sık tekrarlanıyorsa yetkili servise başvurun.
- Bütün sistem suyunu değiştirmek, kombi içerisinde ve ısıtma elemanlarında zararlı kireç tortularının oluşmasına yol açacağından, su boşaltmalarından kaçınınız.
- Ürünü harici, fiziki veya kimyevi etkenlerden koruyun.

1 Önemli güvenlik ve çevre talimatları

1.2 Kullanım amacı

- Bu ürün, atmosferik basınçta kaynama sıcaklığının altında su ısıtmak üzere tasarlanmıştır. Performansına ve çıkış gücüne uygun bir merkezi ısıtma tesisatı ve kullanım suyu sistemine bağlanmalıdır.
- Üretici, hatalı kullanım veya taşıma nedeniyle oluşan herhangi bir zarardan dolayı sorumluluk kabul etmez.
- Satın almış olduğunuz ürünün kullanım ömrü 15 yıldır. Bu, ürünün tanımlandığı şekilde çalışabilmesi için gerekli yedek parçaları bulundurma süresidir.

1.3 Çocuk güvenliği

- Ambalaj malzemeleri çocuklar için tehlikelidir. Ambalaj malzemelerini çocukların ulaşamayacağı bir yerde saklayın.
- Elektrikli ürünler çocuklar için tehlikelidir. Ürün çalışırken çocukları üründen uzak tutun. Ürünle oynamalarına izin vermeyin.

1.4 AEEE yönetmeliğine uyum ve atık ürünün elden çıkarılması

Bu ürün T.C. Çevre ve Şehircilik Bakanlığı tarafından yayımlanan "Atık elektrikli ve Elektronik eşyaların Kontrolü Yönetmeliği"nde belirtilen zararlı ve yasaklı maddeleri içermez.



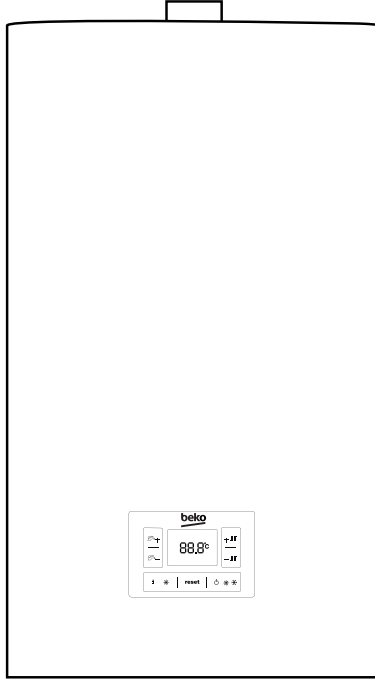
AEEE Yönetmeliğine uygundur. Bu ürün, geri dönüşümlü ve tekrar kullanılabilir nitelikteki yüksek kaliteli parça ve malzemelerden üretilmiştir. Bu nedenle, ürünü, hizmet ömrünün sonunda evsel veya diğer atıklarla birlikte atmayın. Elektrikli ve elektronik cihazların geri dönüşümü için bir toplama noktasına götürün. Bu toplama noktalarını bölgenizdeki yerel yönetime sorun. Kullanılmış ürünleri geri kazanıma vererek Çevrenin ve doğal kaynakların korunmasına yardımcı olun.

1.5 Ambalaj bilgisi



Ürünün ambalajı, Ulusal Mevzuatımız gereği geri dönüştürülebilir malzemelerden üretilmiştir. Ambalaj atığını evsel veya diğer atıklarla birlikte atmayın, yerel otoritenin belirttiği ambalaj toplama noktalarına atın.

2.1 Görünüm



2.1.1 Kontroller ve parçalar

1. Baca
2. Gövde
3. Kontrol paneli

Ürünün üzerinde bulunan işaretlemelerde veya ürünle birlikte verilen diğer basılı dökümanlarda beyan edilen değerler, ilgili standartlara göre laboratuvar ortamında elde edilen değerlerdir. Bu değerler, ürünün kullanım ve ortam şartlarına göre değişebilir.

2.2 Teknik Özellikler

Model:		BK YP 25	BK YP 31
Gaz Kategorisi		II2H3B/P	
Maksimum Isı Yüğü - merkezi ısıtma	kW	25,2	30,5
Minimum Isı Yüğü - merkezi ısıtma	kW	10,6	11,9
Maksimum Isı Gücü - merkezi ısıtma 80°-60°C	kW	24,3	29,6
Minimum Isı Gücü - merkezi ısıtma 80°-60°C	kW	9,8	11
Maksimum Isı Gücü - merkezi ısıtma 50°-30°C	kW	25,5	31
Minimum Isı Gücü - merkezi ısıtma 50°-30°C	kW	10,1	11,3
Merkezi ısıtma devresi maksimum basıncı	bar	3	
Genleşme tankı kapasitesi	l	8	10
Genleşme tankı ön basıncı	bar	0,5	
Kullanım suyu devresi maksimum su basıncı	bar	8	
Kullanım suyu devresi minimum dinamik su basıncı	bar	0,15	
Minimum kullanım suyu çıkışı	l/dk	2	
Kullanım suyu debisi	l/dk	11,1	14
Baca tipi	-	C12 - C32 - B22	
Eş eksenli atık gaz boru çapı	mm	60	
Eş eksenli temiz hava emiş boru çapı	mm	100	
Maksimum atık gaz sıcaklığı	°C	80	
NOx sınıfı	-	3	
Gaz tipi	-	G20 - G30/31	
Doğalgaz besleme basıncı	mbar	20	
LPG besleme basıncı	mbar	30	
Besleme gerilimi	V	230	
Frekans	Hz	50	
Elektrik yükü	W	170	
Net Ağırlık	kg	38	39
Boyutlar			
Yükseklik	mm	780	
Derinlik	mm	450	
Genişlik	mm	340	
Elektriksel koruma		IPX4D	

Ürünün kurulumu için size en yakın Yetkili Servise başvurun. Ürünü kullanıma hazır duruma getirmek için yetkili servisi çağırmadan önce, kullanma kılavuzundaki bilgilere bakarak elektrik tesisatı, su tesisatı ve gaz tesisatının uygun olmasına dikkat edin. Değilse ehliyetli bir elektrikçi ve tesisatçı çağırarak gerekli düzenlemeleri yaptırın. Gaz tesisatı için mutlaka doğalgaz tesisat projesi hazırlatıp onaylatın.

3.1 Kurulum öncesi talimatlar

Kurulum öncesi aşağıdaki kontrolleri mutlaka yapın:

1. Kombin, gaz tesisatı ile sağlanan mevcut gaz ile kullanılacak şekilde ayarlandığını kontrol edin. Kutu üzerindeki işaretlemeler ve cihaz üzerindeki etiketleri kontrol edin.
2. Kanun ve yönetmeliklere uygun olarak, birden fazla cihazdan gelen egzost gazları toplamak için özellikle dizayn edilmiş bacalar dışında, diğer cihazların egzost gazlarının aynı baca kanalının içinden geçerek çıkmadığını, baca başlığının uygunluğunu ve başlığın tıkalı olmadığını kontrol edin.
3. Mevcut bacalara bağlantı yapılması durumunda, bunların çok temiz olduğunu kontrol edin, aksi takdirde bacadan gelen kurumlar, çalışma sırasında gaz geçişlerini tıkar ve tehlikeli durumlara neden olabilir.
4. Tüm tesisat boruları, içinde yabancı madde kalmaması için tamamiyle temizlenmelidir.

Kombinin verimli bir şekilde çalışması ve garanti kapsamı dışında kalmaması için aşağıdaki uyarıları mutlaka dikkate alın:

3.2 Kullanım suyu devresi

1. Su sertliği 20°F'den (1°F = 1 lt. suda 10 mg kalsiyum karbonat) yüksek ise; mevcut sisteme polifosfat karıştırılmalı veya mutlaka su arıtması yapılmalıdır.
2. Cihazın montajının ardından, kullanımdan önce, kullanım suyunu bir süre akıtarak cihazdan geçen ilk suyun atılmasını sağlayınız.

3.3 Isıtma devresi

3.3.1 Yeni tesisat

Kombinin montaj işlemi öncesinde, tesisat (sistem), uygun - tescilli ürünler kullanılarak mutlaka temizlenmelidir. Tesisatın ve tesisatta bulunan metal, plastik ve kauçuk parçaların zarar görmemesi için; nötr bazlı, asidik ve alkalik olmayan temizleyiciler kullanın. Bu tip temizleyici ürünler kullanırken, üreticinin kullanım talimatlarına mutlaka uyunuz.

3.3.2 Eski tesisat

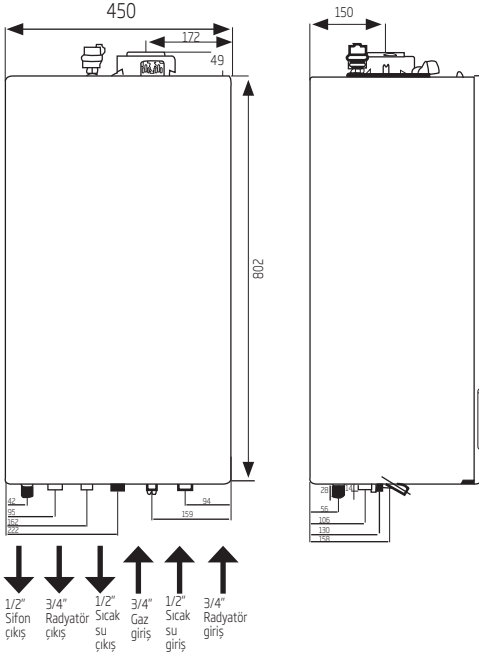
Kombinin montaj işlemi öncesinde, tesisatı (sistem) boşaltarak, uygun, tescilli ürünler kullanılarak mutlaka temizleyiniz. Tesisatın ve tesisatta bulunan metal, plastik ve kauçuk parçaların zarar görmemesi için; nötr bazlı asidik olmayan ve alkalik olmayan temizleyiciler kullanın. Bu tip temizleyici ürünler kullanırken, üreticinin kullanım talimatlarına mutlaka uyun.

Isıtma devresi tesisatında pislik, tıkanıklık, tesisat kalıntısı, çapak, cüruf vb. partiküllerin bulunması kombin çalışmasını olumsuz yönde etkileyecektir. Bu tip durumlar; kombinin randımsız çalışmasına, aşırı ısınmasına, sesli çalışmasına, vb. problemlere neden olabilecektir. Tesisat nedeniyle kombide meydana gelecek arıza ve problemler garanti kapsamı dışındadır.

3.4 Kombin montajı

- Cihazla beraber verilen montaj şablonu kullanılarak bağlantı kaidesi ve askı delikleri hassas olarak markalanmalıdır. Cihazın terazide olduğu mutlaka kontrol edilmelidir.
- Soğuk su girişi cihazın teknik etiketi üzerinde belirtilen kullanım suyu işletme basıncını (8 bar) geçmemelidir.
- Şebeke basıncı 6,5 bar'dan daha yüksek ise mutlaka basınç düşürücü monte edilmelidir.
- Taşıma ve nakliye işlemini cihazın ambalajı üzerindeki işaretlemeleri dikkate alarak, cihazın orjinal ambalajı ile yapın. Ambalaja ve cihaza zarar verebilecek (Nem, su, darbe v.b.) etkenlere karşı cihazınızı koruyun.
- Cihazın monte edildiği ortam sıcaklığı -10°C ile 50°C aralığında olmalıdır.

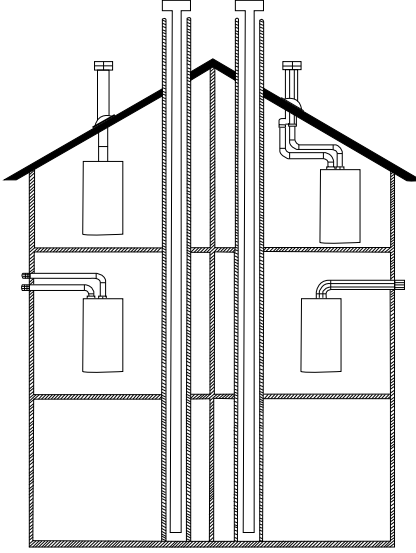
Montaj şablonunu kullanarak duvar üzerindeki bağlantı deliklerini açın ve gaz - su bağlantılarını montaj şablonuna göre yapın.



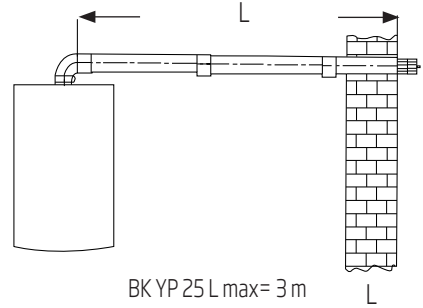
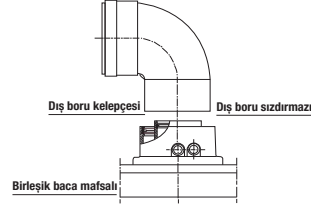
3.5 Baca bağlantısı

Baca bağlantısı için gerekli parçalar cihazla birlikte sunulmuştur. Cihaz yatay eşeksenli (iççe geçmiş iki boru ile) baca çıkışına bağlanabilecek şekilde dizayn edilmiştir.

Yalnızca üretici firma tarafından sağlanan aksesuarlar kullanılmalıdır; aksi halde ürününüz garanti kapsamı dışında kalacaktır.

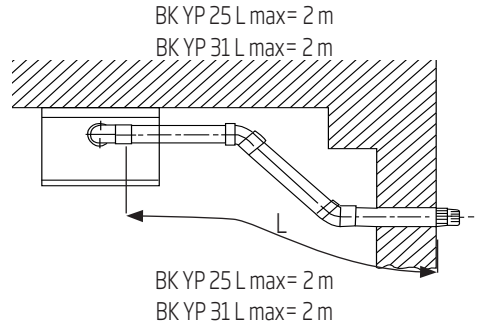
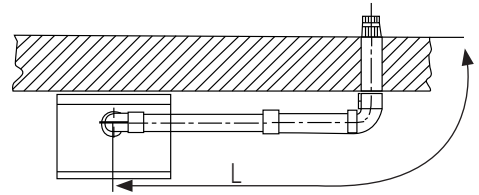


- Baca uzunluğu ile ilgili bilgiler aşağıdaki tabloda verilmiştir. Maksimum baca uzunluğunu her 90°lik dirsek için 1m, her 45°lik dirsek için 0,5m kısaltmaktadır. Standart baca kiti ile montaj yapılırken cihazın fan çıkışında mutlaka cihazla birlikte verilen fan kısma pulu kullanılmalıdır. Kısma pulu kullanımı ile ilgili tablo aşağıdadır.

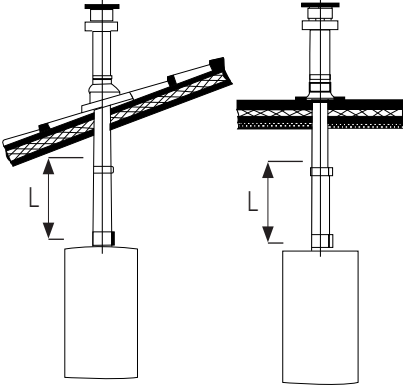


3.5.1 Yatay baca bağlantısı

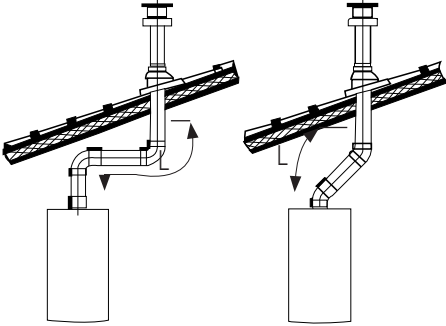
- Atık gaz bina dışına çıkarıldığında, baca duvarda en az 18mm dışarı çıkarılmalı ve su sızmasının engellenmesi için etrafı sızdırmaz şekilde kapatılmalıdır. Bacanın bina dışına çıkarıldığı tahliye deliği, kapı, pencere ve/veya havalandırma menfezlerinden en az 0,7 metre uzağında olmalıdır.
- Cihazdan dışarıya doğru, her bir metrelik boru uzunluğu için, 1 cm. lik yukarı eğim verildiğinden emin olunuz.



3.5.2 Dikey baca bağlantısı



BK YP 25 L max= 3 m
BK YP 31 L max= 3 m



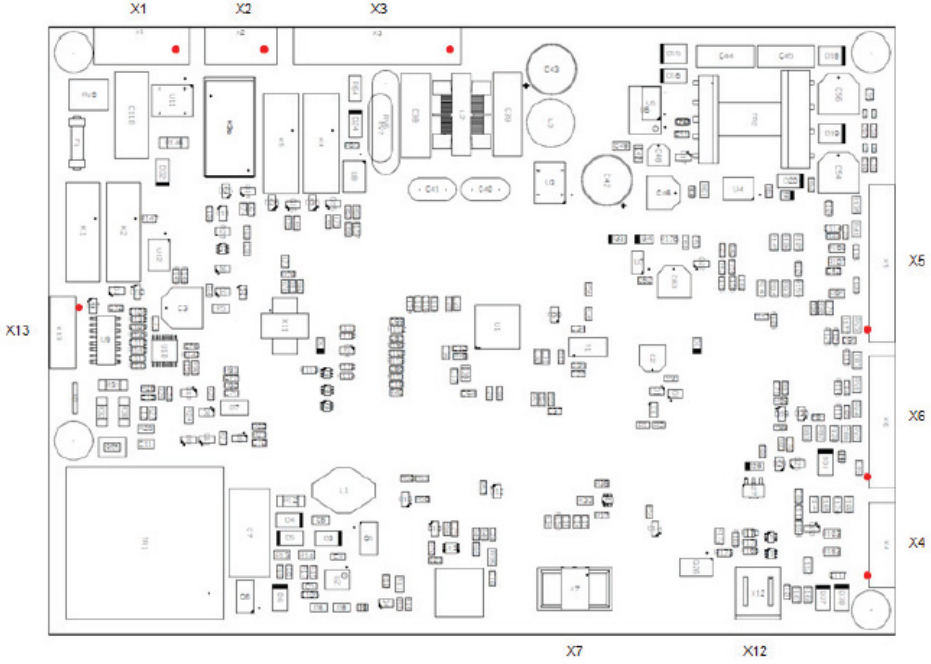
BK YP 25 L max= 1 m
BK YP 31 L max= 1 m

BK YP 25 L max= 2 m
BK YP 31 L max= 2 m

3.6 Elektrik bağlantısı

	Pin # (PCB)	Sinyal	Açıklama
X1	1	+Vrac	Gaz Valfi
	2	-Vrac	
	3	Faz	Gaz Valfi
	4	Nötr	
X2	1	Nötr	3 Yollu Vana
	2	Faz CH	
	3	Faz DHW	
X3	1	Faz	Besleme
	2	Nötr	Fan
	3	Nötr	
	4	Faz	Pompa
	5	Nötr	
	6	Faz	
	X4	6	PWM Vcc
5		PWM output	
4		Input	Gaz basınç regülatörü
3		Vcc	
2		+Mod	
1	-Mod		
X5	12	Input	Limit Termostat
	11	Vcc	Presostat
	10	Input	
	9	Vcc	Akış Sensörü
	8	FS supply 12Vdc	
	7	FS input	
	6	FS gnd	Su Basınç Anahtarı
	5	WP supply 5Vdc	
	4	WP input	
	3	WP gnd	-
	2	Input	
	1	Gnd	
X6	10	Input	
	9	Gnd	Kullanım suyu NTC sensörü
	8	Input	
	7	Gnd	-
	6	Input	
	5	Gnd	
	4	Input	Dış hava sensörü
	3	Gnd	Oda termostatu/Openitem
2	Input		
1	Gnd		
X12	1		Topraklama
	2		
HT	1	HT1	Ateşleme / iyonizasyon elektrodu)
	2	-	

3 Kurulum



Cihazın sağlıklı çalışabilmesi ve elektriksel güvenliğin tam olabilmesi için, cihazın bağlı olduğu enerji hattında mutlaka topraklama olmalıdır.

Her iki kutup arasında min. 3 mm mesafe olacak şekilde, çift kutuplu bir anahtar kullanınız. Besleme kablosunu değiştirirken, mutlaka max. çapı 8mm olan, HAR H05 VV-F' 3x0,75 kablo kullanınız.



Cihaz üzerinde bir işlem yapılmadan önce elektrik bağlantısını mutlaka kesin.

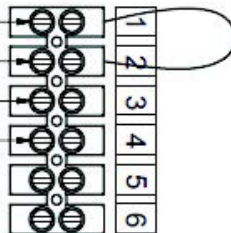
3.7 Klemens bağlantı şeması

ON/OFF-OPENTHERM ODA TERMOSTADI (BEYAZ)

ON/OFF-OPENTHERM ODA TERMOSTADI (BEYAZ)

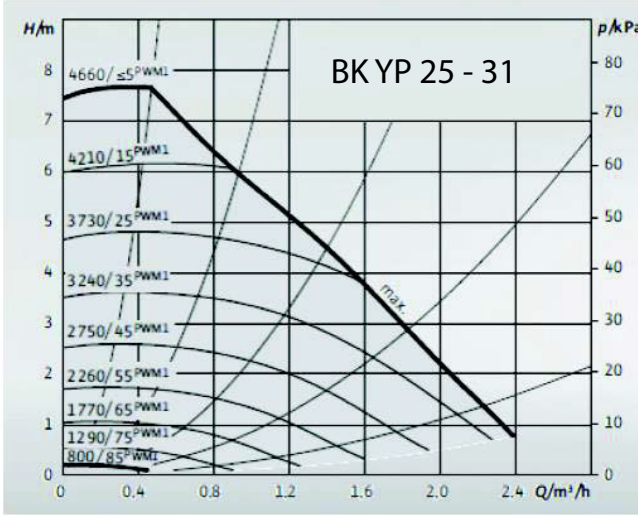
DIŞ HAVA SENSÖRÜ (MAVİ)

DIŞ HAVA SENSÖRÜ (MAVİ)



KÖPRÜ KABLOSU(SARI)

3.8 Pompa kapasite eğrisi



3.9 Gaz Dönüşümü



Kombi gaz dönüşümü yalnızca yetkili kişiler tarafından yapılmalıdır. Gaz dönüşümünün ardından cihaz yeni gaz tipine göre işaretlenmelidir.

3.10 Kombine Sökülmesi



Cihazın sökme işlemi yalnızca yetkili kişiler tarafından yapılmalıdır.

Kombinin geçici veya kalıcı olarak sökülmesi gerekiyorsa aşağıdaki adımların takip edilmesi gerekir.

1. Kombine elektrik bağlantısını kesin
2. Gaz vanasını kapatın
3. Merkezi ısıtma sistemini tahliye edin.

Yetkili servisten tavsiye alın.

4.1 İlk kullanım

Kombinin ilk çalıştırma işlemi mutlaka Arçelik Yetkili Servis tarafından yapılmalıdır. Çalıştırma öncesinde aşağıdaki talimatlar yerine getirilmelidir:

1. Cihaz parametreleri ile elektrik, su ve gaz besleme sistemlerinin uygunluğu,
2. Montajın kanun ve yönetmeliklere uygunluğu,
3. Cihazın enerji beslemesi ve topraklama bağlantılarının uygunluğu.

Yukarıdaki şartların sağlanmaması durumunda kombi garanti kapsamı dışında kalacaktır.

Çalıştırmadan önce, koruyucu plastik kaplamayı cihaz üzerinden sökün. Boyalı yüzeylerin zarar görmemesi için herhangi bir alet ya da aşındırıcı deterjan kullanmayın.

4.2 Enerji tasarrufu için yapılması gerekenler

Açma kapama yerine cihazlar düşük sıcaklıkta sistem belli bir değer de korunmalıdır.

Oturma odaları için 22 derece, yatak odaları için ise 20 derece sıcaklık önerilir. Ancak bu sıcaklıklar 1 derece düşürülerek toplam yakıt tüketiminde yüzde 7 tasarruf sağlanabilir. 1 derecelik azalmayı sağlamak için termostatlardan yararlanılabilir

5 Ürünün çalıştırılması

5.1 Çalıştırma

Cihazın doğru olarak çalıştırılması için aşağıdaki adımları uygulayın:

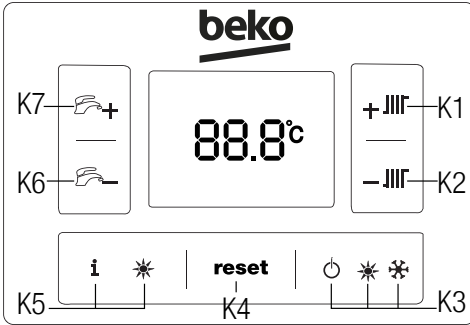
1. Enerji beslemesini sağlayın.
2. Gaz vanasını açın.

5.1.1 Kış konumu (Merkezi ısıtma + kullanım suyu)

- 1 **ON/OFF** tuşuna (K2) basınız ve ekranda radyatör ve musluk symbolünün görüldüğünden emin olun.
- 2 Kullanım suyu ihtiyacı olmadığında, ekranda merkezi ısıtma devresi çıkış suyu sıcaklığı görüntülenecektir. Merkezi ısıtma sıcaklığı değerini arttırmak için K4 azaltmak için K3 tuşuna basın. Tuşlara bastığınızda ekranda ayarlanan sıcaklık değeri görüntülenecektir. Kombi devreye girdiğinde ekranda alev symbolü görülecektir. Merkezi ısıtma modunda çalışırken ekrandaki radyatör symbolü yanıp sönecektir.
- 3 Kullanım suyu sıcaklığını arttırmak için K6, azaltmak için K5 tuşuna basınız. Düğmelere bastığınızda ekranda ayarlanan kullanım suyu sıcaklığı gösterilecektir. Kullanım suyu ihtiyacı olduğunda, cihaz kullanım suyu moduna geçecek ve ekranda musluk işareti yanıp sönecektir. Kullanım suyu önceliğinden dolayı cihaz merkezi ısıtmada çalışıyorsa bile kullanım suyu ihtiyacı olduğunda kullanım suyu moduna geçecektir.

5.1.2 Yaz konumu (sadece kullanım suyu)

- 1 Ekranda musluk symbolü görüntüleninceye kadar ON/OFF tuşuna (K2) basınız.
- 2 Kullanım suyu sıcaklığını arttırmak için K6, azaltmak için K5 tuşuna basınız. Düğmelere bastığınızda ekranda ayarlanan kullanım suyu sıcaklığı gösterilecektir. Kullanım suyu ihtiyacı olduğunda, kombi kullanım suyu modunda devreye girecektir.



5.2 Sisteme su doldurulması

Kombi soğuk iken manometreden okunan basınç değerinin 0,7 - 1,5 bar aralığında olduğunu düzenli olarak kontrol ediniz.

Yüksek basınç durumunda, boşaltma musluğunu açarak basıncın istenilen basınç aralığı değerine getirilmesini sağlayınız. Düşük basınç durumunda, doldurma musluğunu açarak basıncın yükselmesini sağlayınız. Hava yapmaması için, doldurma musluğunu çok yavaş açınız.

Basınç düşmesi sık tekrarlanıyorsa yetkili servise başvurunuz.

5.3 Cihazın kapatılması

1. Ana güç kaynağını kesin.
2. Gaz vanasını kapatın.



Kombi kapatıldıktan sonra donmaya karşı korumalı değildir.



Kombinin uzun süre kullanılmayacağı veya mülkün boşaltılacağı öngörülürse, elektrik ve gaz kaynakları kapatılacaksa sistemin boşaltılması tavsiye edilir.

5.4 Donma koruması

Bütünsisteminsuyunudeğiřtirmek,kombi ierisinde ve ısıtma elemanlarında zararlı kire tortularının oluşmasına yol açacağından, su boşaltmalarından kaçınılmalıdır. Kış sezonu boyunca çalıştırılmayan ve bu nedenle donma tehlikesine maruz kalmış veya kalabilecek kombilere, özel amaçlı uygun miktarda antifriz eklenmelidir (örneğin; korozyon ve kire önleyiciler ile desteklenmiş Propylene glikol). Kombi işletim sistemindeki donma koruması fonksiyonu, kombi çıkış suyu sıcaklığı 5°C'nin altına düşmesi durumunda devreye girerek su sıcaklığı 30°C'ye ulaşıncaya kadar brülörün çalışmasını sağlar.

Donma koruması fonksiyonunun çalışabilmesi için aşağıdaki şartlar sağlanmalıdır.

1. Kombi elektrik beslemesi açık olmalıdır.
2. Gaz vanası açık olmalıdır.
3. Sistem (su) basıncı doğru değerlerde olmalıdır.
4. Kombi bloke durumda olmamalıdır.

6.1 Temizleme ve bakım



UYARI: Cihazı temizlemek için kesinlikle benzin, solventler, aşındırıcı temizleyiciler, metal nesnelere veya sert fırçalar kullanmayın.



UYARI: Yetkili Servis tarafından cihaz üzerinde yapılan kontrol, onarım, bakım, parça değişimi vb. işlemler zorunlu haller dışında mutlaka cihazın normal çalışma şartlarında ve cihazın bulunduğu mekanda yapılacaktır.



UYARI: Cihaz üzerinde herhangi bir işlem yapılmadan önce mutlaka elektrik bağlantısını kesilmelidir. İşlemin ardından cihazda bir gürültü ve sızdırmazlık sorunu olmaması için tüm komponentlerin montajı dikkatle yapılmalı ve vida/civatalar düzgün olarak sıkılmalıdır.

- Kış sezonu boyunca çalıştırılmayan ve bu nedenle donma tehlikesine maruz kalmış veya kalabilecek kombilere, özel amaçlı uygun miktarda antifriz eklenmelidir (örneğin; korozyon ve kireç önleyiciler ile desteklenmiş Propylene glikol).
- Kombi işletim sistemindeki donma koruması fonksiyonu, kombi çıkış suyu sıcaklığı 5°C'nin altına düşmesi durumunda devreye girerek su sıcaklığı 30°C'ye ulaşmaya kadar brülörün çalışmasını sağlar.

Donma koruması fonksiyonunun çalışabilmesi için aşağıdaki şartlar sağlanmalıdır.

1. Kombi elektrik beslemesi açık olmalıdır.
2. Gaz vanası açık olmalıdır.
3. Sistem (su) basıncı doğru değerlerde olmalıdır. Kombi bloke durumda olmamalıdır.

6.2 Bakım talimatları

Merkezi ısıtma sistemi düzenli olarak kontrol edilmelidir. Aşağıdaki talimatları uygulayın.

1. Merkezi sistem basıncını kontrol edin.



Su basıncı 0,7 bar'dan düşükse, sisteme su doldurulmalıdır.



Sistemi tekrar basınçlandırma



Su basıncı 0,5 barın altına düşerse kombi çalışmaz.

2. Radyatörlerdeki pas ve kaçakları (özellikle nemli alanlarda) kontrol edin.
3. Vanaları kontrol etmek için yılda birkaç defa açıp kapatın.

6.2.1 Sistemi tekrar basınçlandırma

- Su basıncı çok düşükse, sistem yeniden basınçlandırılmalıdır.
- Normal işletme suyu basıncı 1 ila 2 bar arasındadır. Basıncı 3 barı aşarsa, 3 bar emniyet ventili açılır ve su boşaltılarak basıncı düşürülür.
- Sistemin zaman zaman basınçlandırılması gerekebilir (su basıncı 0,7'nin altına düştüğünde).



Kombi sürekli olarak basınçlandırma ihtiyacı gerektiriyorsa su kaçağı olabilir. Yetkili servisi bilgilendirin.

Bir hata oluştuğunda ekranda hata kodu görüntülenecektir (örneğin E01).

Resetlenebilir arızalar E, resetlenmeyen arızalar F kodu ile gösterilmektedir. Kombiyi resetlemek için, RESET (K4) tuşuna basın.

ARIZA KODU	ARIZA TANIMI
E01	Başarısız ateşleme
E02	Hatalı alev oluşumu
E03	Aşırı ısınma hatası
E04 / 05 / 06	Presostat arızası
E08	İyonizasyon / elektronik kart arızası
E09	Gaz valfi geri besleme arızası
E12 / 21	Elektronik kart arızası
F02	Hatalı alev oluşumu
E82	İyonizasyon arızası
F13	Reset kilitlenmesi (cihaz elektrik beslemesini açık kapatın.)
F22	Düşük voltaj arızası
F23	Presostat arızası
F25	Elektronik kart arızası
F31	Merkezi ısıtma NTC sensör arızası
F32	Dış hava sensörü arızası
F33	Kullanım suyu NTC sensör arızası
F37	Düşük su basınç arızası
F59	Gaz valfi arızası



UYARI: Bu bölümdeki talimatları uygulamanıza rağmen sorunu gideremezseniz ürünü satın aldığınız bayi ya da Yetkili Servise başvurun. Çalışmayan ürünü kendiniz onarmayı asla denemeyin.

8 Ürün fişi ve teknik parametreler

Tedarikçinin adı veya markası		BEKO	
Model tanımı		BK YP 25	BK YP 31
Mahal ısıtması için orta sıcaklık uygulaması		1	
Su ısıtması için beyan edilen yük profili		XL	
Mevsimsel mahal ısıtması enerji verimliliği sınıfı		B	B
Su ısıtma enerji verimliliği sınıfı		A	A
Nominal ısı gücü (Prated)	kW	24	29
Mahal ısıtması için yıllık enerji tüketimi	Gj	81	95
Su ısıtma için yıllık elektrik enerjisi kullanımı	kWh	34	30
Su ısıtma için yıllık yakıt tüketimi	Gj	18	18
Mevsimsel mahal ısıtması enerji verimliliği	%	87	88
Su ısıtma enerji verimliliği	%	81	81
Ses gücü seviyesi, iç ortam	dB(A)	50	49

Model			BK YP 25	BK YP 31
Yoğuşmalı kombi			Evet	Evet
Düşük sıcaklıklı kombi (1)			Hayır	Hayır
B1 kombi			Hayır	Hayır
Kojenerasyon mahal ısıtıcı			Hayır	Hayır
Kombine ısıtıcı			Evet	Evet
Anma ısı çıkışı	Prated	kW	24	29
Nominal ısı çıkışında ve yüksek sıcaklıkta faydalı ısı çıkışı	η^4	kW	24,3	29,2
Nominal ısı çıkışının% 30'unda ve düşük sıcaklıkta kullanışlı ısı çıkışı	η^1	kW	7,7	9,3
Sezonsal alan ısıtma verimliliği	η^5	%	87	88
Nominal ısı çıkışında ve yüksek sıcaklıkta faydalı veri	η^4	%	86,9	87,7
Nominal ısı çıkışının% 30'unda ve düşük sıcaklıkta faydalı verim	η^1	%	91,8	93,2
Yardımcı güç tüketimi	-			
Tam yük	elmax	kW	0,046	0,0443
Kısmi yük	elmin	kW	0,046	0,0443
Bekleme modunda	PSB	kW	0,001	0,0011

8 Ürün fişi ve teknik parametreler

Diğer veri				
Bekleme ısı kaybı	Pstby	kW	0,081	0,0878
Ateşleme brülör güç tüketimi	Pign	kW	0	0
Yıllık enerji tüketimi	QHE	Gj	81	95
Ses gücü seviyesi, iç mekanlarda	LWA	dB	49,5	49,3
Azot oksit emisyonları	NOx (NCV)	mg/kWh	149,5	148,91
	NOx (GCV)	mg/kWh	134,62	134,09
Kullanım suyu parametreleri				
Belirtilen yük profili			XL	XL
Günlük elektrik tüketimi	Qelec	kWh	0,153	0,138
Yıllık elektrik tüketimi	AEC	kWh	33,599	30,305
Su ısıtma enerji verimliliği	η_{wh}	%	80,65	80,55
Günlük yakıt tüketimi	Qfuel	kWh	24,516	24,603
Yıllık yakıt tüketimi	AFC	Gj	18,391	18,444
(1) Düşük sıcaklıklı kombiler için 30 ° C, düşük sıcaklıklı kazanlar için 37 ° C ve diğer ısıtıcılar için 50 ° C dönüş sıcaklığı ısıtıcı girişinde) için düşük sıcaklık araçları.				
(2) Yüksek sıcaklık modu ısıtıcı girişinde 60 ° C dönüş sıcaklığı ve ısıtıcı çıkışında 80 ° C besleme sıcaklığı anlamına gelir.				

9 Paket etiketi bilgileri

Paketin merkezi ısıtma enerji verimliliğini belirten paket bilgi kartı

Paket bilgileri-Kombi

Kombinin Sezonal Enerji Verimliliği

T:Öncelikli merkezi ısıtıcının sezonsal ısıtma verimliliğinin değeri, % olarak ifade edilir.

$$\text{I} \quad \text{I} \quad \%$$

Sıcaklık Kontrolörü

(Oda termostatı-Dış hava sensörü)
Sıcaklık kontrol bilgi kartından

Sınıf I =% 1, Sınıf II =% 2, Sınıf III =% 1.5,
Sınıf IV =% 2, Sınıf V =% 3, Sınıf VI =% 4,
VII. Sınıf =% 3,5, Sınıf VIII =% 5

$$+ \text{II} \quad \%$$

Ek Kombi

Kombi bilgi kartından

Merkezi ısıtma sezonsal verimliliği(%)

$$\left(\text{III} - \text{I} \right) \times 0.1 = \pm \text{III} \quad \%$$

Güneş Enerjisi Katkısı

Güneş enerjisi ürününün bilgi kartından.

Kolektör boyutu(m²)

Tank hacmi(m³)

Kolektör verimliliği(%)

Tank derecelendirmesi
A* = 0.95, A = 0.91,
B = 0.86, C = 0.83,
D- G = 0.81

$$\left(\text{III} \times \text{I} + \text{IV} \times \text{II} \right) \times 0.9 \times \left(\text{III} / 100 \right) \times \text{IV} = + \text{IV} \quad \%$$

'III': Matematiksel ifadenin değeri: 294/(11.Prated), burada "Prated" tercih edilen ısıtıcıyla ilgilidir.

'IV': Matematiksel ifadenin değeri: 115/(11.Prated), burada "Prated" tercih edilen ısıtıcıyla ilgilidir.

(1) Eğer tank derecesi A'nın üzerindeyse 0,95 kullanınız.

Isı Pompası Katkısı

Isı pompası bilgi kartından

Merkezi ısıtma sezonsal enerji verimliliği(in%)

'II': Bir paketin tercihli ve ilave ısıtıcılarının ısı çıkışını
ağırlıklandırmak için tercih edilen faktör aşağıdaki
tabloda verilmiştir.

$$\left(\text{III} - \text{I} \right) \times \text{II} = + \text{III} \quad \%$$

9 Paket etiketi bilgileri

Güneş Enerjisi Katkısı ve Ek Isı Pompası

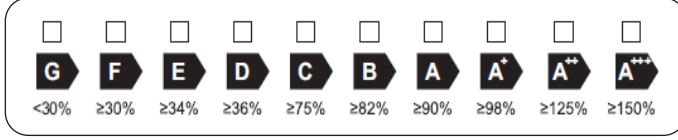
Küçük değeri seçiniz

$$0.5 \times \boxed{\text{4}} \text{ OR } 0.5 \times \boxed{\text{5}} = - \boxed{\text{6}} \%$$

Paketin merkezi ısıtma sezonsal enerji verimliliği sınıfı

$$\boxed{\text{7}} \%$$

Paketin merkezi ısıtma sezonsal enerji verimliliği sınıfı



Bu kartta verilen ürün paketinin enerji verimliliği, bir binaya kurulduktan sonra gerçek enerji verimliliğine karşı gelmeyebilir çünkü bu verimlilik, dağıtım sistemindeki ısı kaybı ve bina büyüklüğü ve özellikleri ile ilgili olarak ürünlerin boyutlandırılması gibi faktörlerden etkilenir.

Düşük Sıcaklık Uygulaması için Kullanılan Kombi ve Ek Isı Pompası(35°C)

Isı pompası bilgi kartından

$$\boxed{\text{7}} + (50 \times \text{II}) = \boxed{\text{ }} \%$$

Kombilerin ağırlıklandırılması

$\text{Psup} / (\text{Prated} + \text{Psup})^{(1)(2)}$	II, sıcak su depolama tankı olmayan paket	II, sıcak su depolama tanklı paket
0	0	0
0.1	0.3	0.37
0.2	0.55	0.70
0.3	0.75	0.85
0.4	0.85	0.94
0.5	0.95	0.98
0.6	0.98	1.00
≥ 0.7	1.00	1.00

(1) Ara değerler, iki bitişik değer arasındaki doğrusal enterpolasyon ile hesaplanır.
(2) Prated, tercihli alan ısıtıcı veya kombinasyon ısıtıcısı ile ilgilidir.

9 Paket etiketi bilgileri

Paket Ürün Kartı-Isıtıcı Kombinleri (Kombiler ya da Isı Pompaları)

Kombine ısıtıcının su ısıtma enerji verimliliği

Beyan edilen yük profili

①

'I'

%

Güneş Enerjisi Katkısı

Elektrik Desteği

Güneş enerjisi ürününün bilgi kartından

$$(1.1 \times 'I' - 10\%) \times 'II' - 'III' - 'I' = + \text{ } \text{ } \% \quad \text{②}$$

Ortalama iklim şartları altında paketin kullanım suyu ısıtması enerji verimliliği

③

Ortalama iklim şartları altında paketin kullanım suyu ısıtması enerji verimliliği sınıfı

	<input type="checkbox"/>	<input type="checkbox"/>	<input type="checkbox"/>	<input type="checkbox"/>	<input type="checkbox"/>	<input type="checkbox"/>	<input type="checkbox"/>	<input type="checkbox"/>	<input type="checkbox"/>	<input type="checkbox"/>
	G	F	E	D	C	B	A	A⁺	A⁺⁺	A⁺⁺⁺
<input type="checkbox"/> M	<27%	≥27%	≥30%	≥33%	≥36%	≥39%	≥65%	≥100%	≥130%	≥163%
<input type="checkbox"/> L	<27%	≥27%	≥30%	≥34%	≥37%	≥50%	≥75%	≥115%	≥150%	≥188%
<input type="checkbox"/> XL	<27%	≥27%	≥30%	≥35%	≥38%	≥55%	≥80%	≥123%	≥160%	≥200%
<input type="checkbox"/> XXL	<28%	≥28%	≥32%	≥36%	≥40%	≥60%	≥85%	≥131%	≥170%	≥213%

Soğuk ve sıcak iklim şartları altında paketin kullanım suyu ısıtması enerji verimliliği sınıfı

Soğuk

$$\text{ } \text{ } \text{ } - 0.2 \times \text{ } \text{ } \text{ } = \text{ } \text{ } \text{ } \%$$

Sıcak

$$\text{ } \text{ } \text{ } + 0.4 \times \text{ } \text{ } \text{ } = \text{ } \text{ } \text{ } \%$$

9 Paket etiketi bilgileri

Bu fişte verilen ürün paketinin enerji verimliliği, bir binaya monte edildikten sonra gerçek enerji verimliliğine karşılık gelmeyebilir, çünkü bu verimlilik dağıtım sistemindeki ısı kaybı ve bina büyüklüğü ve özellikleri ile ilişkili olarak ürünlerin boyutlandırılması gibi faktörlerden etkilenir.

I Kombine ısıtıcının kullanım suyu enerjisi verimliliğinin değeri, % cinsinden ifade edilir.

II Matematiksel ifadenin değeri $(220 \cdot Q_{ref}) / Q_{nonsol}$, kombine ısıtıcısının M, L, XL veya XXL yük profilini beyan etmek için , Ek VII, Tablo 15 ve Qnonsol güneş enerjisi ürününün bilgi kartından AB 811/2013 yönetmeliğinden alınmıştır.

III Matematiksel ifadenin değeri $(Q_{aux} \cdot 2,5) / (220 \cdot Q_{ref})$, % olarak ifade edilir, Qaux beyan edilen yük profili M, L, XL veya XXL için güneş enerjisi ürününün bilgi kartından ve Qref AB 811/2013, Ek VII, Tablo 15 den alınır.

Değerli Müşterimiz,

Beko Çağrı Merkezi haftanın 7 günü 24 saat hizmet vermektedir.

Sabit veya cep telefonlarınızdan alan kodu tuşlamadan çağrı merkezi numaramızı arayarak ürününüz ile ilgili arzu ettiğiniz hizmeti talep edebilirsiniz.

Çağrı merkezimiz ile yaptığınız görüşmeler iletişim hizmeti aldığınız operatör firma tarafından sizin için tanımlanan tarifeye göre ücretlendirilir.

Çağrı Merkezimize ayrıca www.beko.com.tr adresindeki "Tüketici Hizmetleri" bölümünde bulunan formu doldurarak veya 0 216 423 23 53 nolu telefona faks çekerek de ulaşabilirsiniz.

Yazılı başvurular için adresimiz:

Arçelik Çağrı Merkezi, Arçelik A.Ş.
Ankara Asfaltı Yanı, 34950 Tuzla/
İSTANBUL

Beko Çağrı Merkezi 444 0 888

(Sabit telefonlardan veya cep telefonlarından alan kodu çevirmeden)

**Diğer Numara:
0216 585 8
888**

Aşağıdaki önerilere uymanızı rica ederiz.

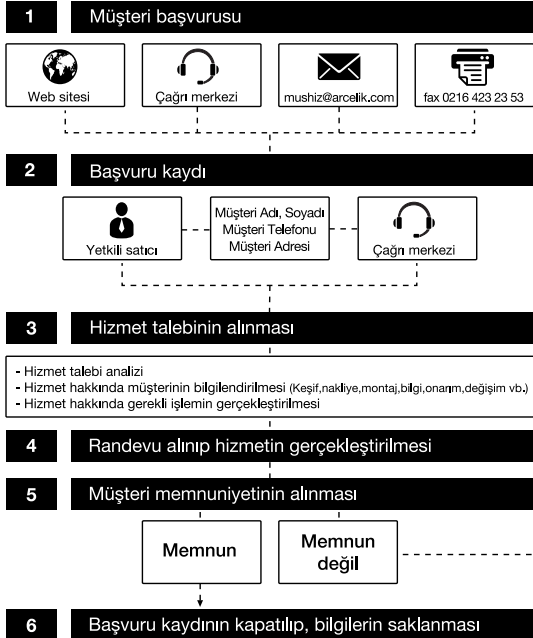
1. Ürününüzü aldığınızda Garanti belgesini Yetkili Satıcınıza onaylatınız.
2. Ürününüzü kullanma kılavuzu esaslarına göre kullanınız.
3. Ürününüz ile ilgili hizmet talebiniz olduğunda yukarıdaki telefon numaralarından Çağrı Merkezimize başvurunuz.
4. Hizmet için gelen teknisyene "teknisyen kimlik kartı" nı sorunuz.
5. İşiniz bittiğinde servis teknisyeninden "Hizmet Fişi" istemeyi unutmayınız. alacağınız "Hizmet Fişi" , ilerde ürününüzde meydana gelebilecek herhangi bir sorunda size yarar sağlayacaktır.
6. Ürünün kullanım ömrü: 15 yıldır. (Ürünün fonksiyonunu yerine getirebilmesi için gerekli yedek parça bulundurma süresi).

Müşteri Memnuniyeti Politikası

Arçelik A.Ş. olarak, hizmet verdiğimiz markamızın müşteri istek ve önerilerinin müşteri profili ayrımı yapılmaksızın her kanaldan (çağrı merkezi, e-posta, www.beko.com.tr, faks, mektup, sosyal medya, bayi) rahatlıkla iletilebildiği, izlenebilir, raporlanabilir, şeffaf ve güvenli tek bir bilgi havuzunda toplandığı, bu kayıtların yasal düzenlemelere uygun, objektif, adil ve gizlilik içinde ele alındığı, değerlendirildiği ve süreçlerin sürekli kontrol edilerek iyileştirildiği, mükemmel müşteri deneyimini yaşatmayı ana ilke olarak kabul etmiş müşteri odaklı bir yaklaşımı benimsemekteyiz.

Yaklaşımımıza paralel olarak tüm süreçler yönetim sistemi ile entegre edilerek, birbirini kontrol eden bir yapı geliştirilmiş olup, yönetim hedefleri de bu sistem üzerinden beslenmektedir.

Hizmet talebinin değerlendirilmesi



Kullanım Hataları ve Garanti ile İlgili Dikkat Edilmesi Gereken Hususlar

Aşağıda belirtilen sorunların giderilmesi ücret karşılığında yapılır. Bu durumlar için garanti şartları uygulanmaz;

- 1) Kullanım hatalarından kaynaklanan hasar ve arızalar,
- 2) Malın tüketiciye tesliminden sonraki yükleme, boşaltma, taşıma vb. sırasında oluşan hasar ve arızalar,
- 3) Malın kullanıldığı yerin elektrik, su, doğalgaz, telefon vb. şebekesi ve/veya altyapısı kaynaklı meydana gelen hasar ve arızalar,
- 4) Doğa olayları ve yangın, su baskını vb. kaynaklı meydana gelen hasar ve arızalar,
- 5) Malın tanıtma ve kullanma kılavuzlarında yer alan hususlara aykırı kullanılmasından kaynaklanan hasar ve arızalar,
- 6) Malın, 6502 sayılı Tüketicinin Korunması Hakkındaki Kanununda tarif edilen şekli ile ticari veya mesleki amaçlarla kullanımı durumunda ortaya çıkan hasar ve arızalar,

Mala yetkisiz kişiler tarafından bakım, onarım veya başka bir nedenle müdahale edilmesi durumunda mala verilmiş garanti sona erecektir.

Garanti uygulaması sırasında değiştirilen malın garanti süresi, satın alınan malın kalan garanti süresi ile sınırlıdır.

İthalatçı/İmalatçı: Arçelik A.Ş.

Garanti Belgesi

Kombi

GARANTİ ŞARTLARI

- Garanti süresi, malın teslim tarihinden itibaren başlar ve 2 yıldır.
- Malın tanıtma ve kullanma kılavuzunda gösterildiği şekilde kullanılması ve Arçelik A.Ş.'nin yetkili kaldığı servis çalışanları dışındaki şahıslar tarafından bakım, onarım veya başka bir nedenle müdahale edilmemiş olması şartıyla, malın bütün parçaları dahil olmak üzere tamamını; mülzeme, işçilik ve üretim hatalarına karşı malın teslim tarihinden itibaren yukarıda belirtilen süre kadar garanti eder.
- Malın ayıplı olduğunun anlaşılması durumunda tüketicici, 6502 sayılı Tüketicinin Korunması Hakkında Kanununun 11 inci maddesinde yer alan;
 - Sözleşmeden dönme,
 - Satış bedelinden indirim isteme,
 - haklarından birini kullanabilir.
- Tüketicinin bu haklardan ücretsiz onarım hakkını seçmesi durumunda satıcı; işçilik masrafı, değiştirilen parça bedeli ya da başka herhangi bir ad altında hiçbir ücret talep etmeksizin malın onarımını yapmak veya yaptırmakla yükümlüdür. Tüketicici ücretsiz onarım hakkını üretici veya ithalatçıya karşı da kullanabilir. Satıcı, üretici ve ithalatçı tüketicinin bu hakkını kullanmasından müstesilen sorumludur.
- Tüketicinin, ücretsiz onarım hakkını kullanması halinde malın;
 - Garanti süresi içinde tekrar arızalanması,
 - Tamiri için gereken azami sürenin aşılması,
 - Tamirinin mümkün olmadığı, yetkili servis istasyonu, satıcı, üretici yada ithalatçı tarafından bir raporla belirlenmesi durumlarında;

tüketicici malın bedel iadesini, ayıp oranında bedel indirimini veya imkân varsa malın ayıpsız misli ile değiştirilmesini satıcıdan talep edebilir.

Satıcı, tüketicinin talebini reddedemez. Bu talebin yerine getirilmemesi durumunda satıcı, üretici ile ithalatçı müstesilen sorumludur.

- İlgili mevzuatlarda belirlenen kullanım ömrü süresince malın azami tamir süresi 20 iş gününü, geçemez. Bu süre, garanti süresi içerisinde mala ilişkin arızanın yetkili servis istasyonuna veya satıcıya bildirim tarihi, garanti süresi dışında ise malın yetkili servis istasyonuna teslim tarihinden itibaren başlar. Garanti kapsamı içerisindeki malın arızasının 10 iş günü içerisinde giderilememesi halinde, üretici veya ithalatçı; malın tamiri tamamlanuncaya kadar, benzer özelliklere sahip başka bir malı tüketicinin kullanımına tahsis etmez. Benzer özelliklere sahip başka bir malın tüketicici tarafından istenmemesi halinde üretici veya ithalatçılar bu yükümlülükten kurtulur. Malın garanti süresi içerisinde arızalanması durumunda, tamirde geçen süre garanti süresine eklenir.
- Malın kullanma kılavuzunda yer alan hususlara aykırı kullanılmasından kaynaklanan hasar ve arızalar garanti kapsamı dışındadır.
- Tüketicici, garantiden doğan haklarının kullanılması ile ilgili olarak çıkabilecek uyumsuzluklarda yerleşim yerinin bulunduğu veya tüketicici işleminin yapıldığı yerdeki Tüketicici Hakem Heyetine veya Tüketicici Mahkemesine başvurabilir.
- Satıcı tarafından bu Garanti Belgesinin verilmemesi durumunda, tüketicici Gümrük ve Ticaret Bakanlığı Tüketicinin Korunması ve Piyasa Gözetimi Genel Müdürlüğüne başvurabilir.

Üretici veya İthalatçı Firmanın:

Unvanı: Arçelik A.Ş.
Adresi: Arçelik A.Ş. Karaağaç Caddesi No:2-6,
34445, Sittilice / İSTANBUL
Telefonu: (0-216) 585 8 888
Faks: (0-216) 423 23 53
web adresi: www.beko.com.tr

Malın

Markası: Beko
Cinsi: Kombi
Modeli: BK YP 25 - BK YP 31
Bandrol ve Seri No:
Garanti Süresi: 3 YIL
Azami Tamir Süresi: 20 İş günü

GENEL MÜDÜR

Hakan Beyel

Arçelik A.Ş.

GENEL MÜDÜR YRD.

Adnan

Satıcı Firmanın:

Unvanı:
Adresi:
Telefonu:
Faks:
e-posta:
Fatura Tarih ve Sayısı:
Teslim Tarihi ve Yeri:
Yetkilinin İmzası:
Firmanın Kaşesi:

Bu bölümü, ürünü aldığınız Yetkili Satıcı imzalayacak ve kaşeleyecektir.