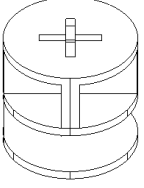
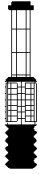

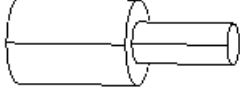
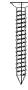
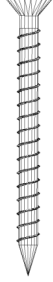
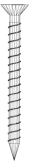


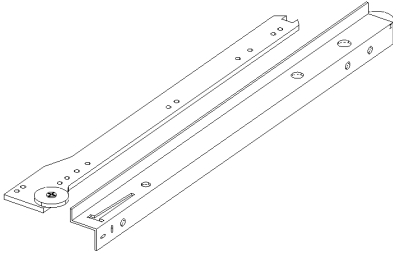
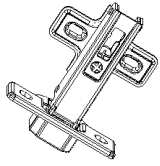
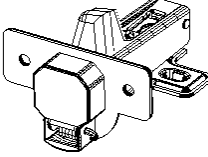
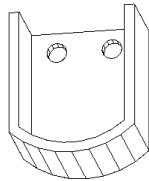
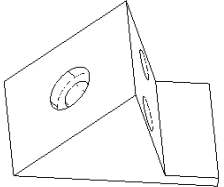
## RABİ 4 KAPAK 2 ÇEKMECE KURULUM ŞEMASI



## MONTAJ VE KULLANIM KILAVUZU

## AKSESUAR LİSTESİ

A	B	C	D	E	F	G
						

H	I	J	K	L
				

ÜRÜN	ADET
A: MİNİFİX GÖVDE	20
B: MİNİFİX VİDA	20
C: KAVALÉ	20
D: RAF PİMİ	36
E: 3,5X17 VİDA	70
F: 3,5X50 VİDA	24
G: 3,5X30 VİDA	10

ÜRÜN	ADET
H: RAY TAKIMI 40 LI	2 TAKIM
I: DÜZ MENTEŞE	6
J: DEVE MENTEŞE	4
K: FLANŞ	2
L: ARKALIK SABİTLEYİCİ	10
M: ASKI BORUSU	1

İletişim Bilgileri; Telefon: 0332 502 00 36

E-mail: bilgi@rabimobilya.com.tr

destek@rabimobilya.com.tr

**NOT: Dolap kurulum esnasında lütfen en az bir yardımcı bulundurunuz!**

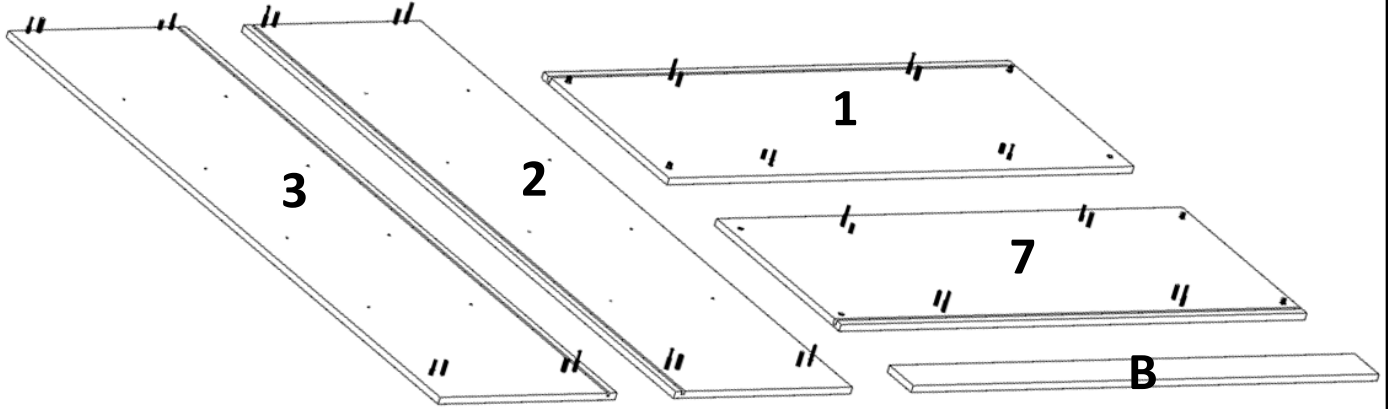
## RABİ 4 KAPAK 2 ÇEKMECE KURULUM ŞEMASI



-Montaja başlamadan önce tüm parçaları kutu içerisinden çıkararak montaj klavuzuna göre kontrol ediniz.

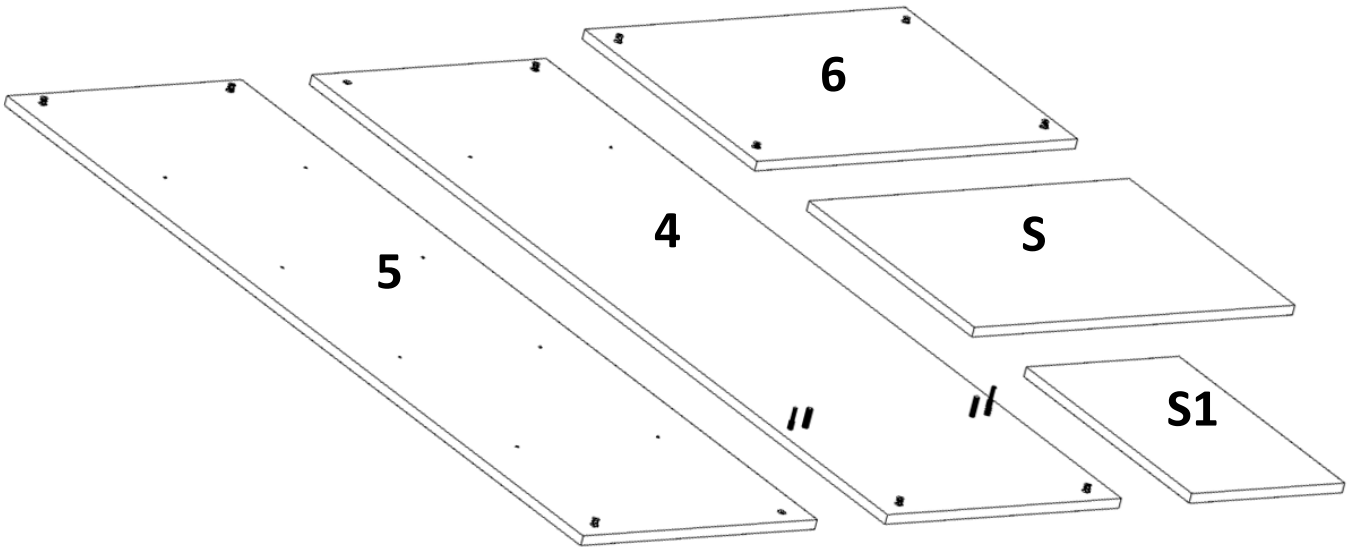
-Montaja başlamadan önce her parçayı nemli bir bez ile temizleyiniz.

-Ürünler özenle kontrol edilmesine ve paketlenmesine rağmen kargo esnasında bir problem ile karşılaşmanız durumunda gerekli parçaları kontrol ederek bir sorun olduğunda [bilgi@rabi.com.tr](mailto:bilgi@rabi.com.tr) adresine e-posta atabilir veya sitemizdeki iletişim numaralarından bize ulaşabilirsiniz. Oluşan sorun , mümkün olan en kısa zamanda bedelsiz olarak giderilecektir.



1	2	3	4	5	6	7	B
ALT TABLA	SAĞ YAN	SOL YAN	SAĞ ORTA DİKME	SOL ORTA DİKME	SABİT RAF	ÜST TABLA	BAZA
1 ADET	1 ADET	1 ADET	1 ADET	1 ADET	1 ADET	1 ADET	2 ADET

S	S1
HAREKTLİ RAF	HAREKTLİ RAF
1 ADET	8 ADET



**NOT: Dolap kurulum esnasında lütfen en az bir yardımcı bulundurunuz!**

## PARA LÜLERİ

BOY	EN	ADET	AIKLAMA
1800	520	1	SAĐ YAN(2)
1800	520	1	SOL YAN(3)
1368	520	1	ALT TABLA(1)
1368	520	1	ÜST TABLA(7)
1668	500	1	SAĐ ORTA DİKME(4)
1668	500	1	SOL ORTA DİKME(5)
684	500	1	SABİT RAF(6)
684	480	1	HAREKETLİ RAF
326	480	8	HAREKETLİ RAF
1368	100	2	BAZA(B)
627	100	4	CEKMECE ARA
400	100	4	CEKMECE YAN

### KAPAKLAR

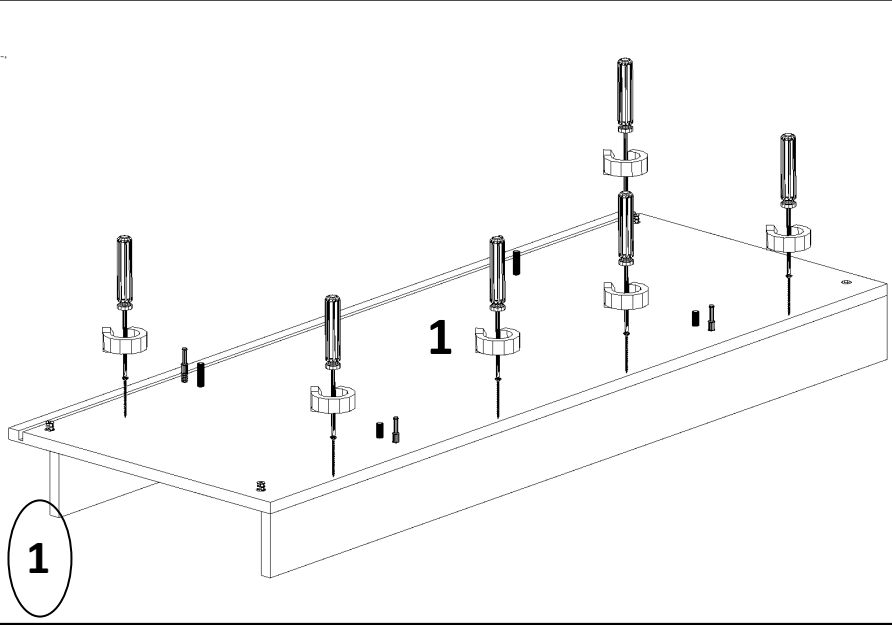
1698	347	1	SAĐ DIŞ KAPAK
1698	347	1	SOL DIŞ KAPAK
1344	347	1	SAG ORTA KAPAK
1344	347	1	SOL ORTA KAPAK
698	174	2	EKMECE

### ARKALIK

1682	461	3	BEYAZ ARKALIK
641	382	2	BEYAZ ARKALIK

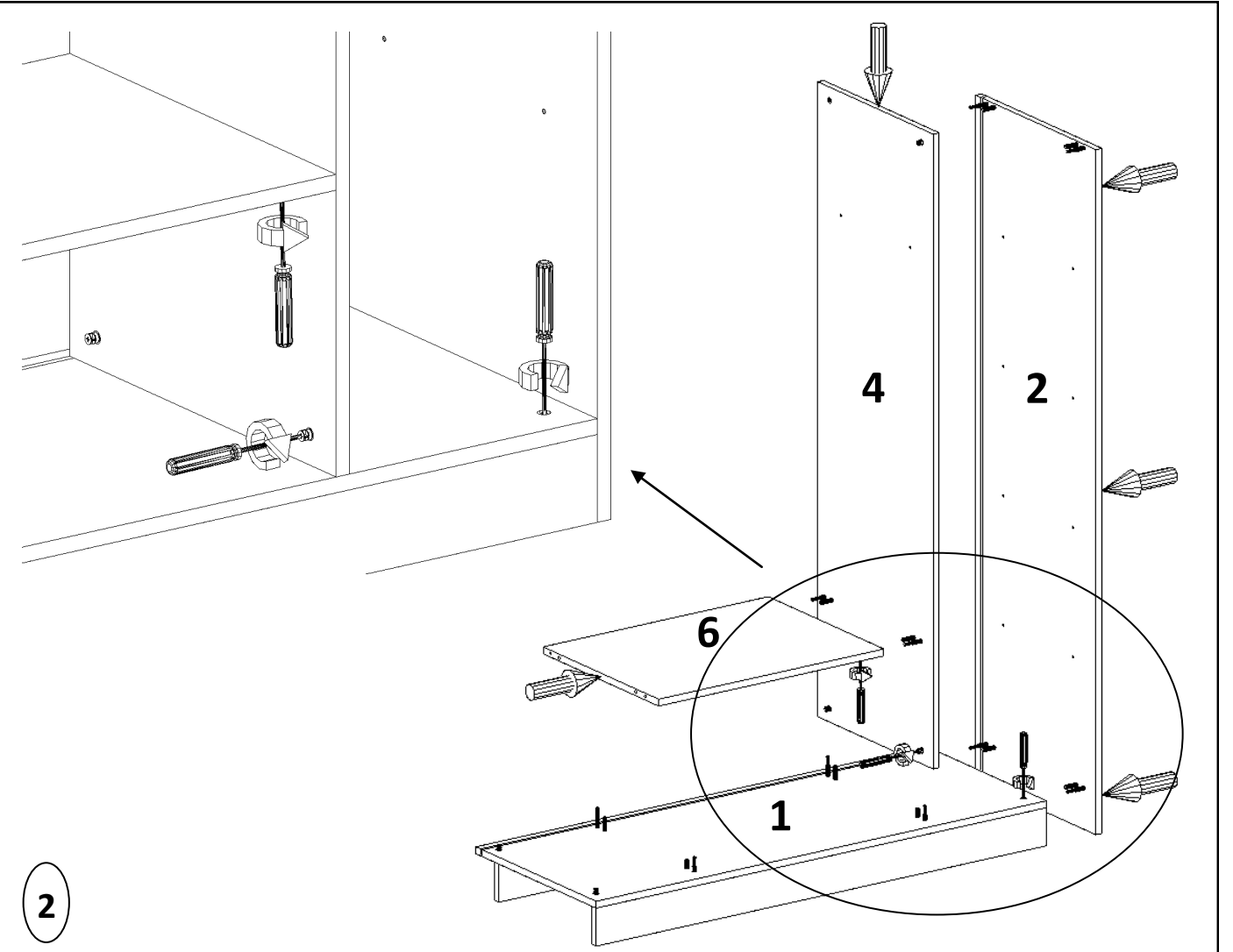
NOT: Dolap kurulum esnasında lütfen en az bir yardımcı bulundurunuz!

Dolabımıza Őekil 1 de gzktđ gibi baza ayaklarını sabitleyerek baŐlayınız. Baza ayaklarını Őarđlı matkap yardımıyla 3.5\*50 vida ile sabitleyiniz.



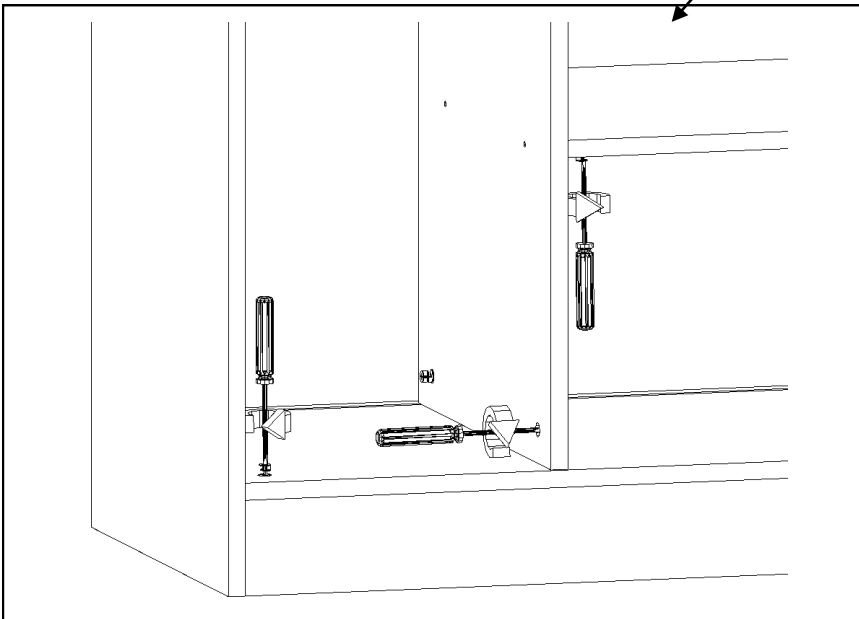
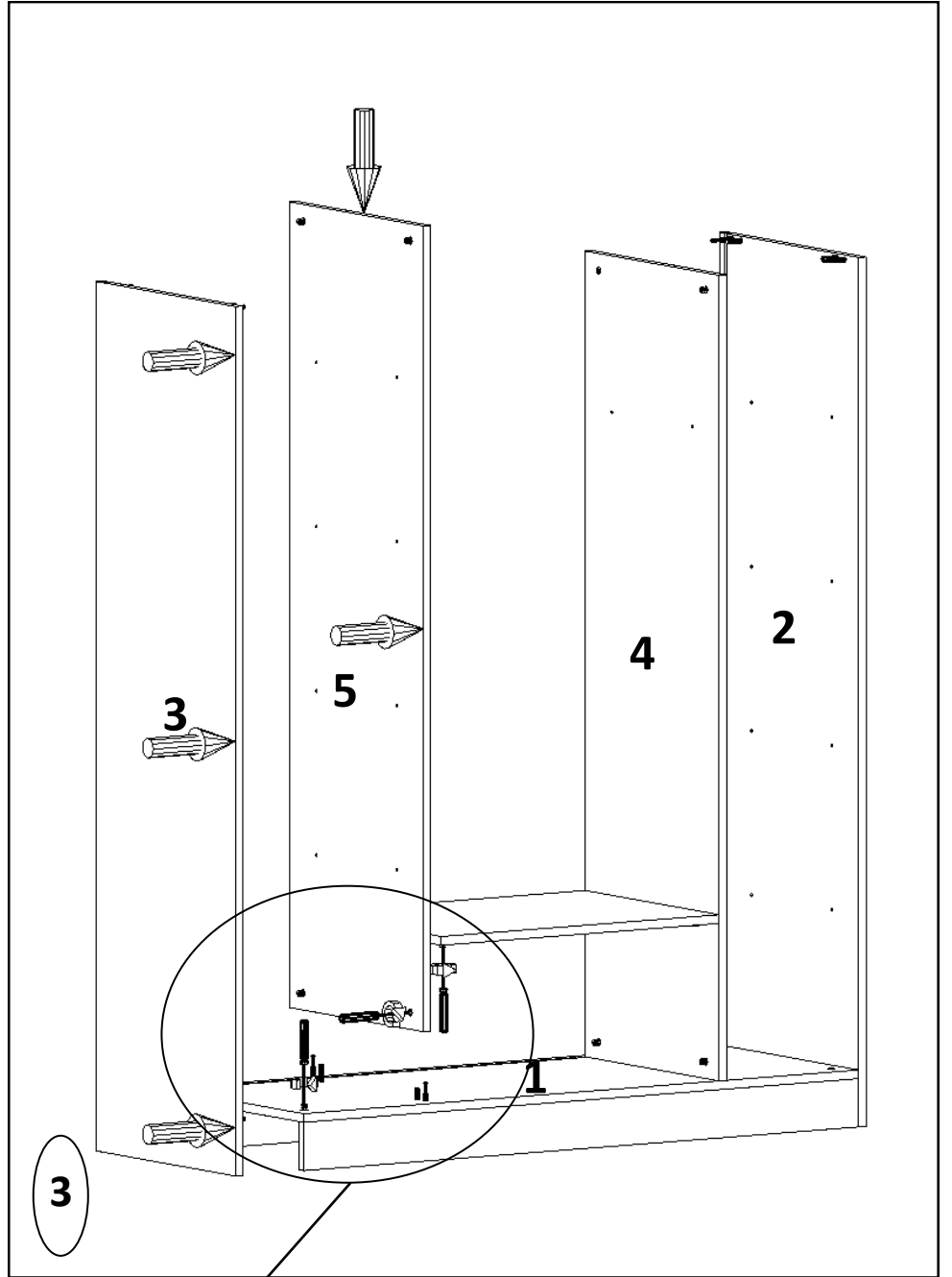
Alt tablayı oluŐturduktan sonra Őekil 2 deki gibi sađ yanını minifix mili ve kavalelere yerleŐtirip minifix vidalarını sıkınız. 2. iŐlem olarak orta dikmeyi ve son olarak sabit rafı sabitleyiniz.

**Not: YANINIZDA BİR YARDIMCI BULUNDURUNUZ.**



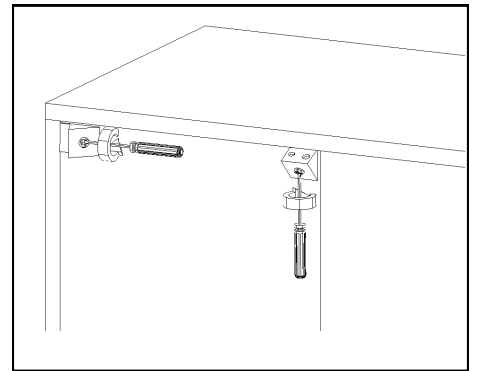
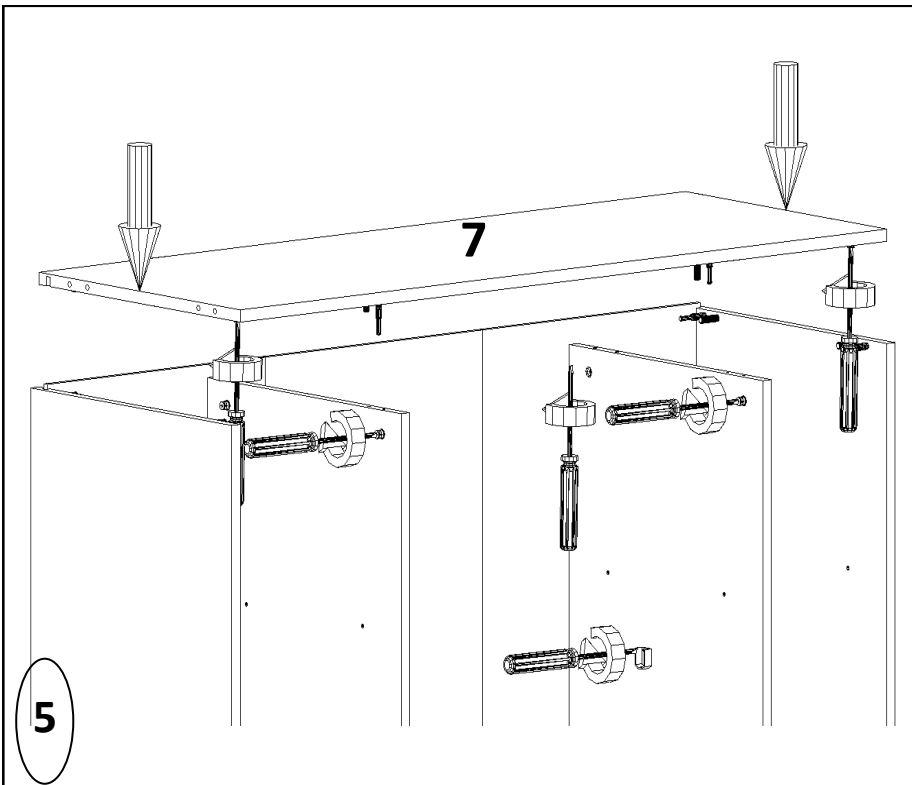
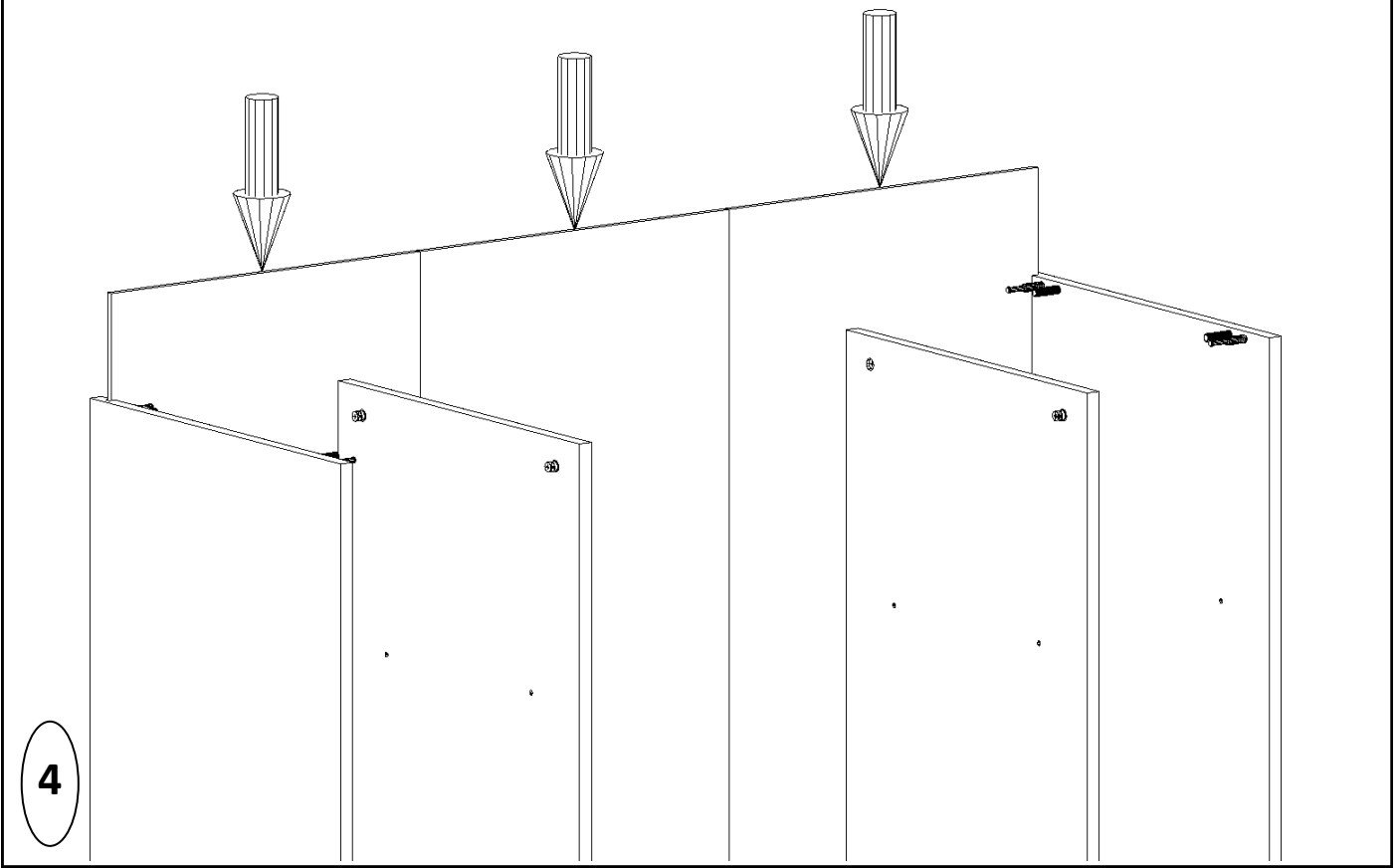
**NOT: Dolap kurulum esnasında ltfen en az bir yardımcı bulundurunuz!**

Dolabın sol orta dikmesini şekil 3 deki gibi minifix mili ve kavalelere yerleştiriniz ve minifix vidalarını sıkınız. Ardından sol yanı minifix mili ve kavalelere yerleştiriniz ve sabitleyiniz.



**NOT: Dolap kurulum esnasında lütfen en az bir yardımcı bulundurunuz!**

Şekil 4 deki gibi dolabın arkalığını kanala yerleştiriniz. Bu işlemin ardından şekil 5 de ki gibi dolabın üst tablasını yerleştirip sabitleyiniz. Askı borusu flanşlarını belirlenen deliklerden 3.5x17 vida ile sabitleyiniz.

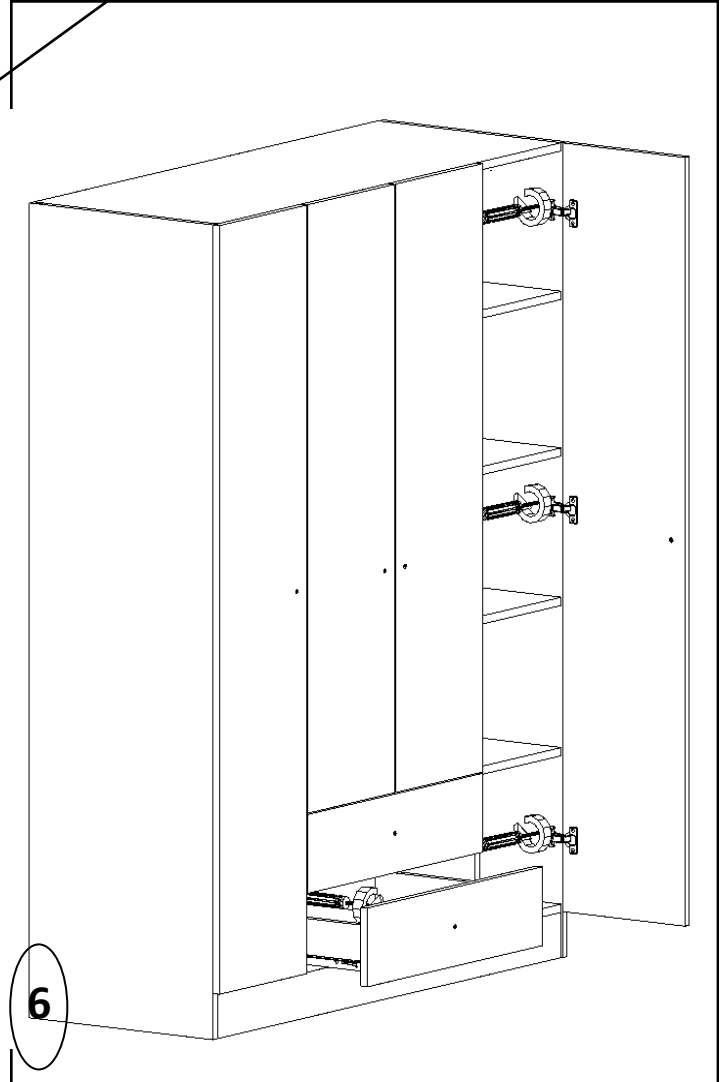
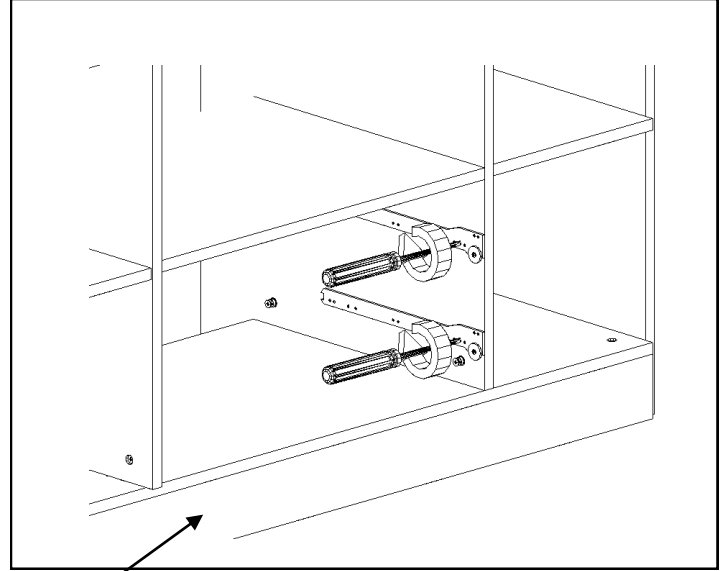
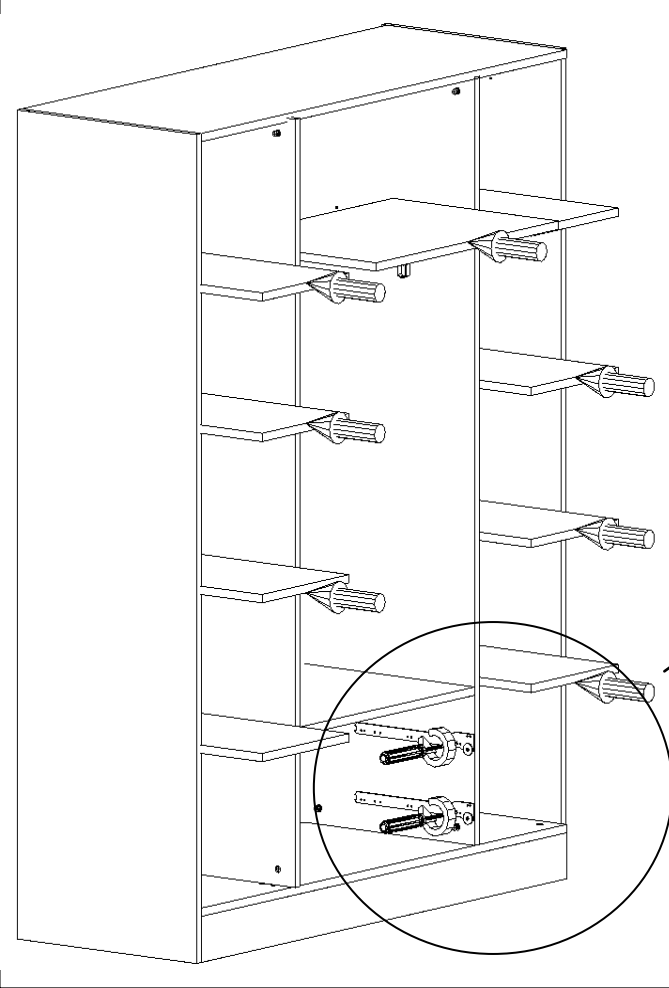


Dolabın gövdesi tamamlanmıştır. Bu işlemin ardından arkalık sabitleyicilerini 3,5x17 vida ile sabitleyiniz.

**NOT: Dolap kurulum esnasında lütfen en az bir yardımcı bulundurunuz!**



Dolabın raf pimlerini takınız. Ve hareketli rafları yerleştiriniz. Dolabın kapağını şekil 6 da ki gibi yanaştırıp belirlenen vida deliklerinden sabitleyiniz. İki çeşit menteşe grubu vardır. Orta kapaklara yarım deve menteşe(eğri boyun) menteşeleri takınız. Diğer kapaklara düz menteşe takınız. Kapak işleminden sonra kulp vidalarını takıp kulpları sabitleyiniz.

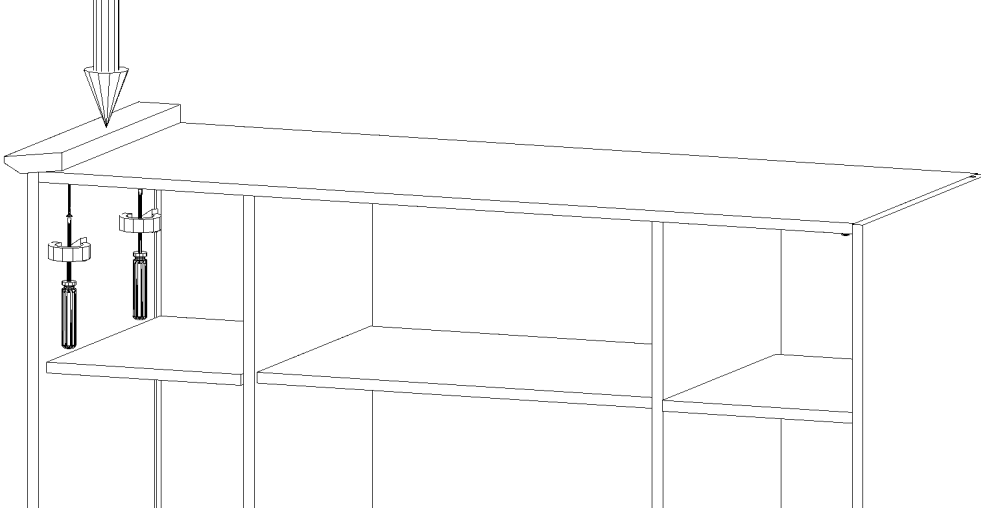


Dolabın çekmece klapasını alt tablaya sıfırlayarak hizalayınız. Ve kulp deliklerinden 3.5x50 vida ile çekmece kasasına sabitleyiniz. Daha sonra çekmece kasasının içinden 3,5x30 vida ile klapayı sabitleyiniz. Ve ardından 3,5x50 vidaları sökünüz ve kulp vidalarını takıp kulpları sabitleyiniz. Aynı işlemi bir üst çekmece için tekrarlayınız.

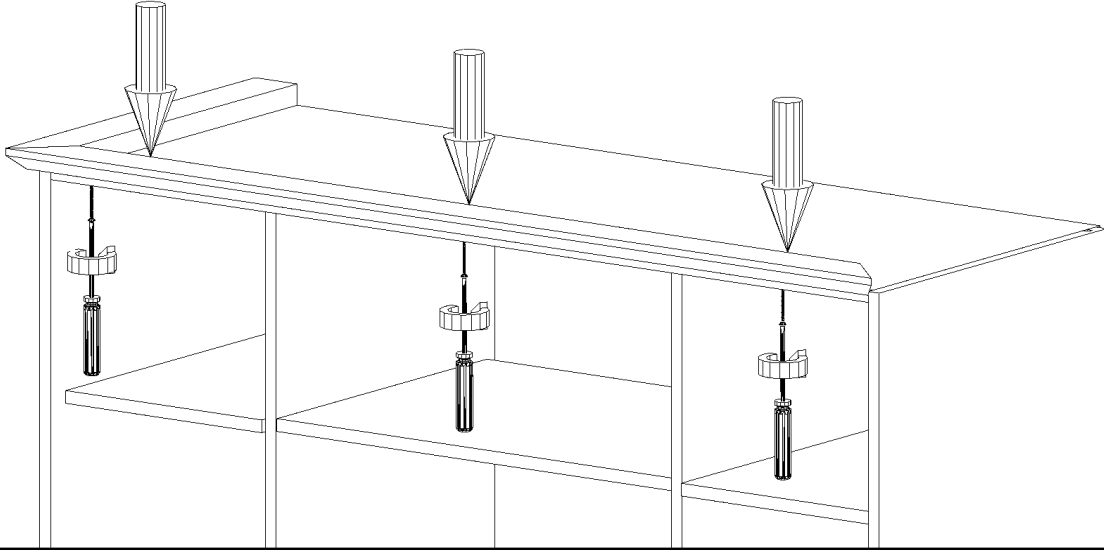
**NOT: Dolap kurulum esnasında lütfen en az bir yardımcı bulundurunuz!**

Dolabın taç bağlantısını önce sol taçtan montaja başlayınız. Şekil 6 da gözüktüğü gibi tacı dolabın arkasına sıfırlayın ve tacı şekildeki gibi dolabın iç kısmından taca doğru 3,5x30 vida ile şarjlı matkap yardımıyla sabitleyiniz. Ardından uzun tacı 45 köşe noktalarından birleştirerek dolabın iç kısmından sabitleyiniz. Aynı işlemi son parça için tekrarlayınız.

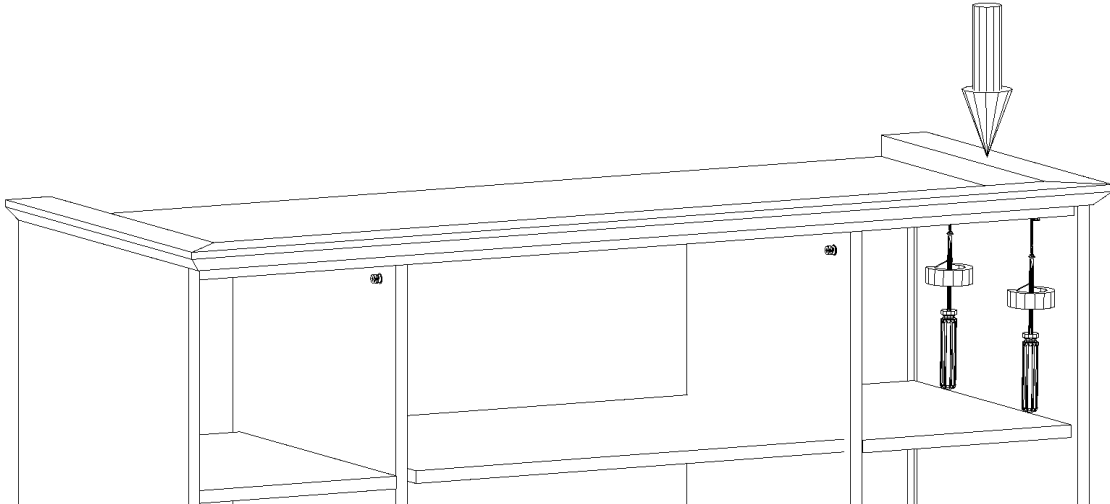
7



8

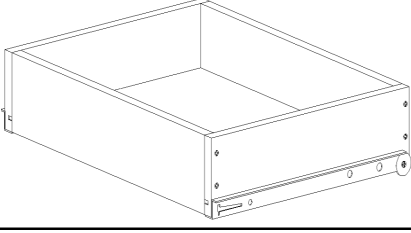


9



**NOT: Dolap kurulum esnasında lütfen en az bir yardımcı bulundurunuz!**

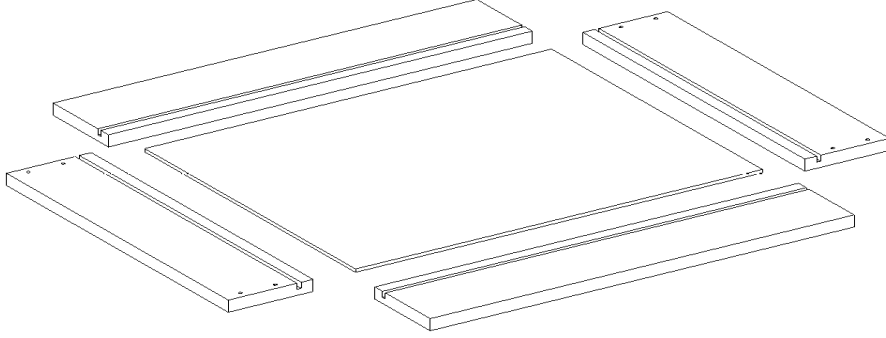




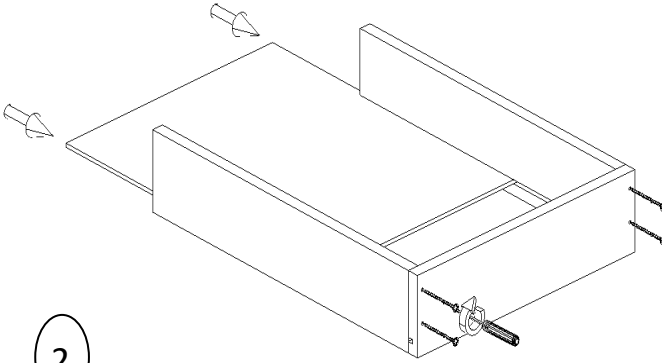
## ÇEKMECE KASA KURULUMU

- 1.) Çekmece kasesına başlamadan önce şekil 1' deki gibi mobilya materyallerimizi yerleştiriyoruz.
- 2.) Sunta panellerimizi şekil 2'de ki gibi yerleştirip A kodlu vidalarımızı şarjlı matkap yardımıyla sabitliyoruz. Ardından çekmece arkalığımızı kanalın içinden geçiriyoruz.
- 3.) 4. sunta panelimizi şekil 3 ' deki gibi yerleştirip A kodlu vidamız ile sabitliyoruz.
- 4.)Oluşturduğumuz kasayı 180 derece ters çevirip C kodlu rayımızı B kodlu vidalarımız ile şekil-  
de ki gibi şarjlı matkap yardımıyla sabitliyoruz.

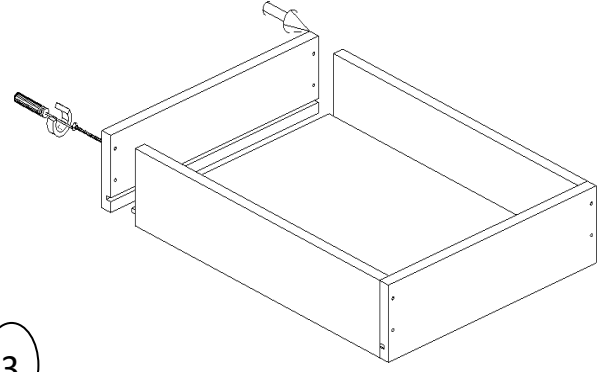
1



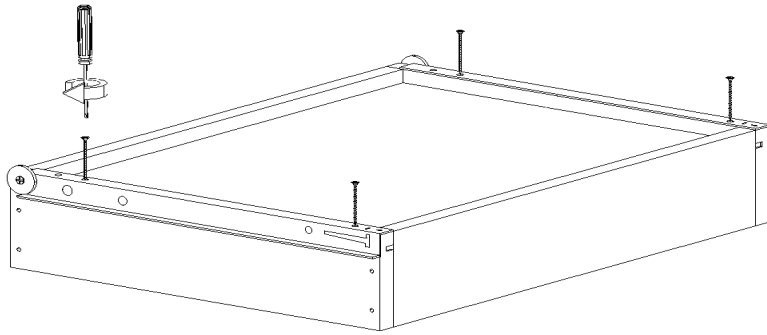
2


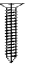
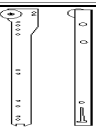


3



4



A	B	C
16 ADET	8 ADET	2 TAKIM
		

**NOT: Dolap kurulum esnasında lütfen en az bir yardımcı bulundurunuz!**