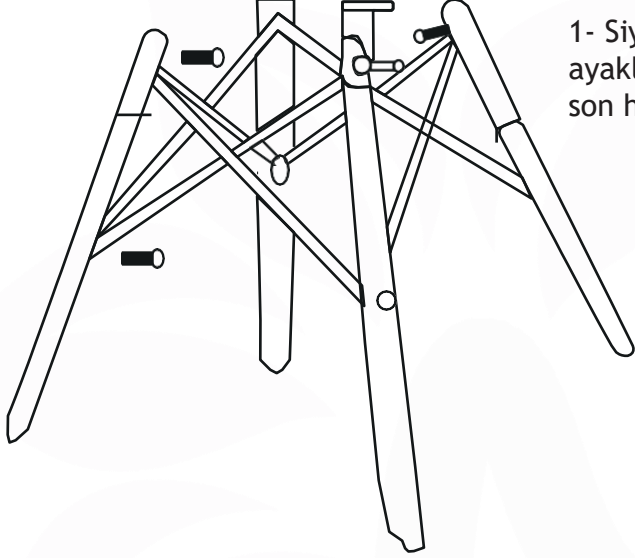
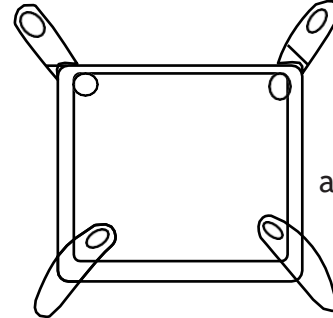


SANDALYE KURULUM ŐEMASI



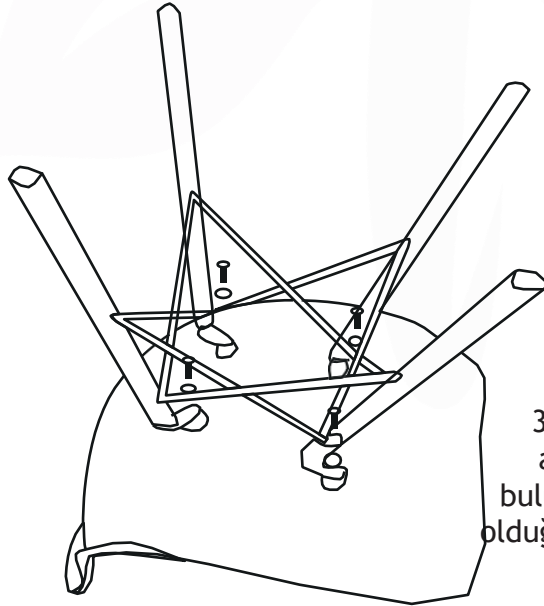
1- Siyah demir kafese ahřap ayakların monte edilmiř son hali yandaki gibidir.



2- Siyah demir kafesi řekildeki gibi dűz bir zeminde her bir ahřap ayakları 2'řer vida ile kafese sabitleyiniz. Kafes űzerindeki ayakların bađlandığı delikler yukarı ve ařađı yűnlű ayarlanabilmektedir. Kullanacađınız alanın zeminine gűre yukarı ařađı ayarlayabilirsiniz



Kafes űzerindeki ayarlanabilir delikler yandaki gibidir zemine yukarı ařađı yűnlű ayarlanabilir.



3- Demir kafese sabitlediđiniz ayakları sandalyenin altında bulunan 2 adet demire gűndermiř olduđumuz akıllı vida ile sabitleyiniz.



ŲRŲNŲNŲZ HAZIR İYİ GŲNLERDE KULLANIN.

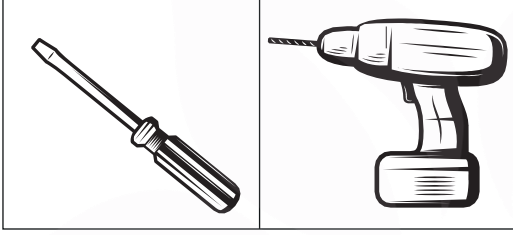
Kurulum videomuza ulařmak iin telefon veya tabletinizin kamerasına QR kodu OKUTABİLİRSİNİZ.



MASA KURULUM ŐEMASI



Kurulum İin Gerekli Malzemeler



Yıldız Tornavida Őarjlı Matkap

