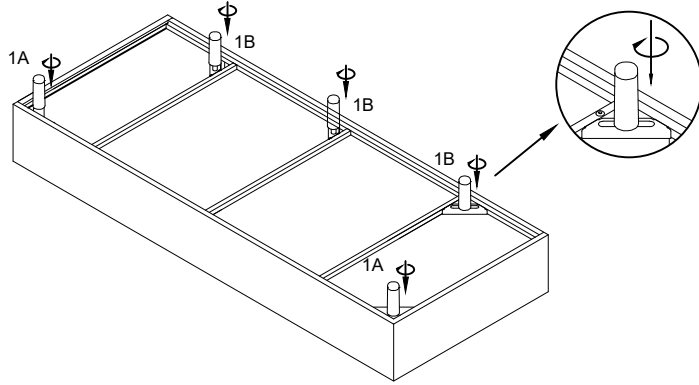


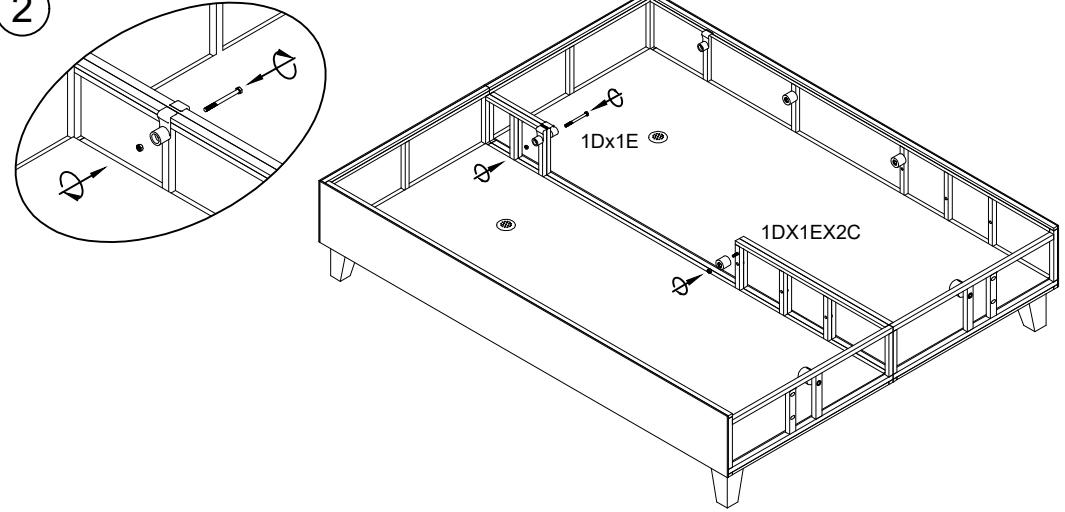
SOMNİ BAZA MONTAJ TALIMATI

SOMNİ BAZA ASSEMBLY INSTRUCTIONS

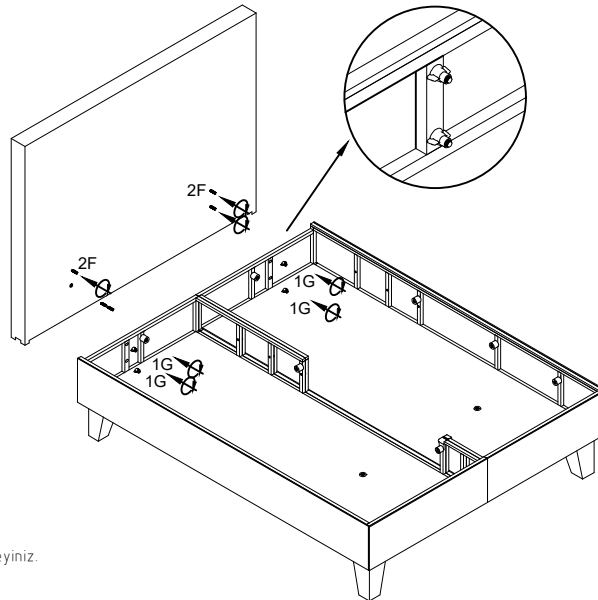
AAYAK 4 ADET
LEG 4 PCS**B**PLASTİK DESTEK AYAK 6 ADET
SUPPORT LEG 6 PCS**C**STOPER 2 ADET
2 PCS**D**M8x115 CIVATA 2 ADET
M8x115 SCREW 2 PCS**E**M8 SOMUN 2 ADET
M8 NUT 2 PCS**F**M8 SAPLAMA 4 ADET
M8 DOUBLE SIDED SCREW 4 PCS**G**KELEBEK SOMUN 4 ADET
BUTTERFLY SCREW 4 PCS**1**

Ayakları belirtilen yerlere ok yönünde döndürerek sabitleyiniz.

Rotate feet in the direction of the arrow.

2

İki bazayı yan yana getirip stoperlerin içerisinden M8x115 civata ve somun ile birbirine birleştiriniz.
Connect to two bases with m8x115 screw and nut inside stoppers.

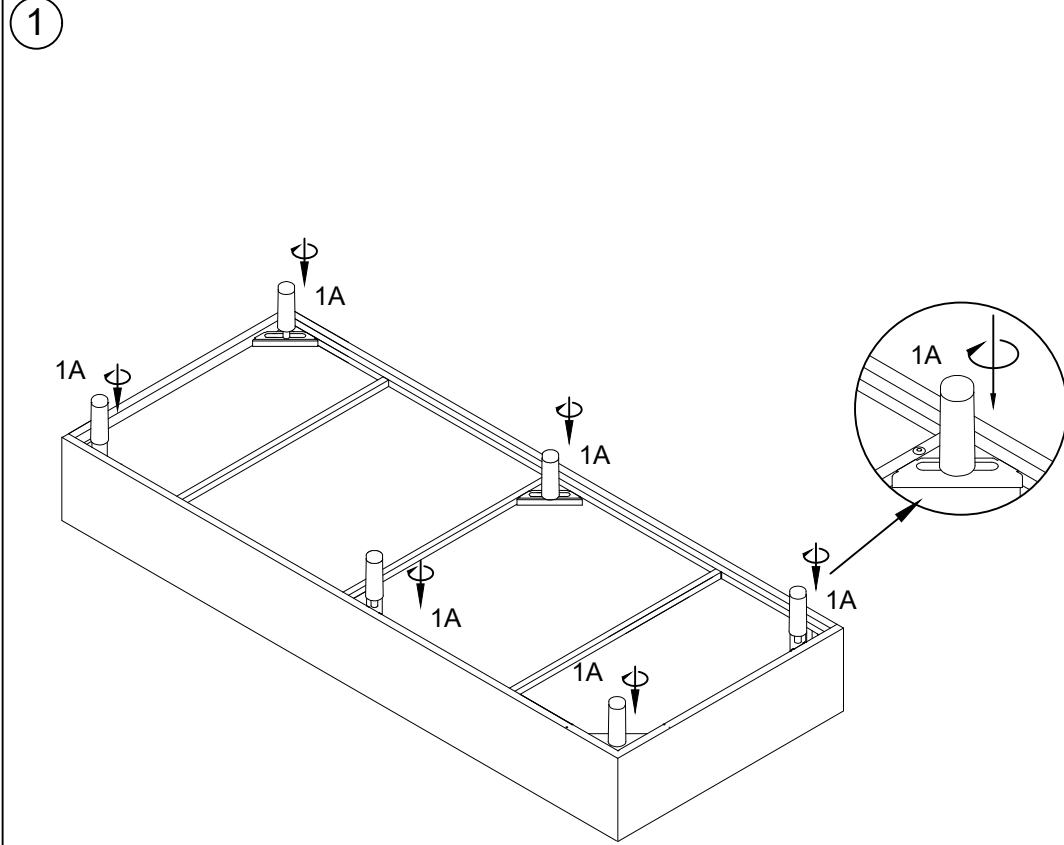
3

Başığa M8 saplamaları monte ediniz. Baza ile birleştirerek kelebek somunlarla sabitleyiniz.

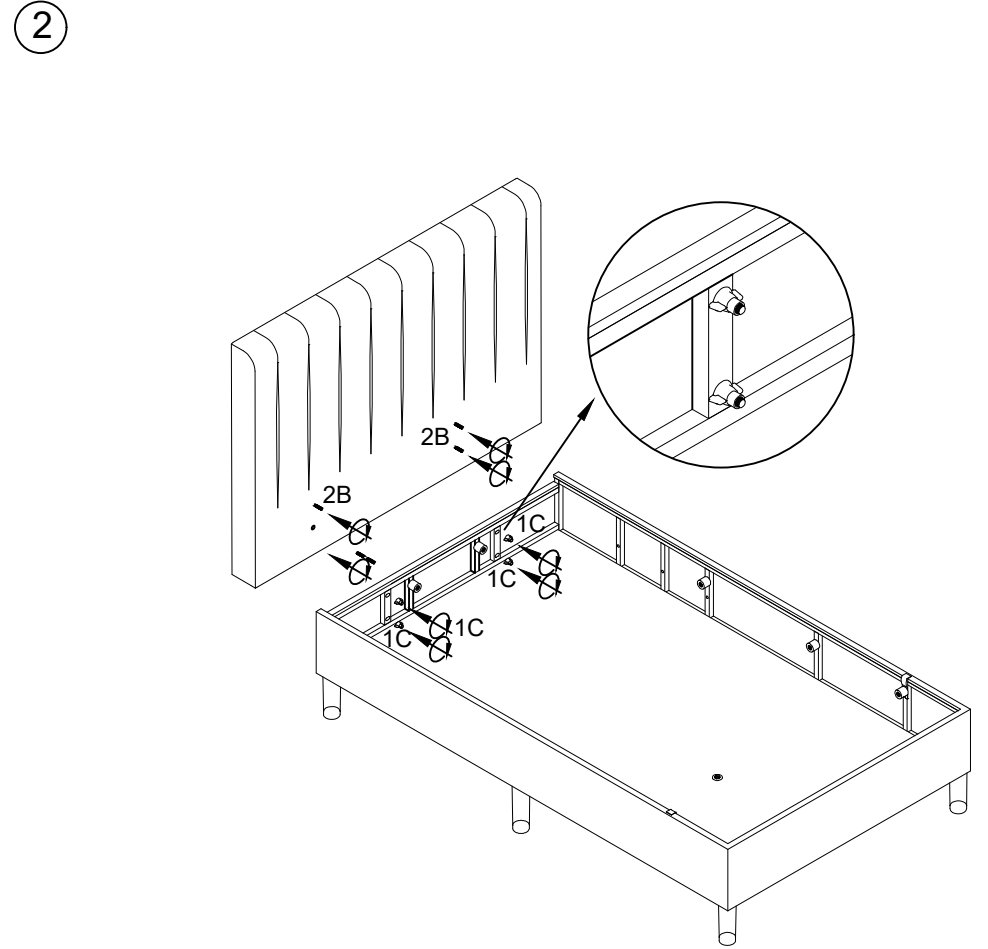
Screw M8 to Headboard. Connect to base and fix with Butterfly screw.

SOMNi TEKLi BAZA MONTAJ TALiMATI

SINGLE SOMNi BASE INSTALLATION INSTRUCTIONS



Ayaklari ok yonunde sekildeki gibi donderiniz.
Rotate foots in the direction of the arrow.



Basliga M8 saplamalari monte ediniz.
Baza ile birlestirerek kelebek somunlarla sabitleyiniz.

Screw M8 to Headboard. Connect to base and fix with Butterfly screw.