

## KULLANIM BİLGİSİ



1- Oturma pozisyonuna göre sağ tarafınızda bulunan yan mekanizma başını gözetin ve yarıdan 180 derece eğim sağlayacaktır. Yan mekanizmanın sağa çalışması için yan mekanizma kolunu tamamen yukarı kaldırdıktan sonra mekanizma yastanır, aksi takdirde yan mekanizmaya zarar verebilirsiniz!



2- Kullanılan kollar 4 boyutta hareket etmektedir. Bu hareketler, resim 2.a da gösterilen sağa-sola dönme hareketi, 2.b de gösterilen ileri-geri hareketi, resim 2.c de gösterilen başa-yukarı hareketi ve resim 2.d de gösterilen ileri-geri hareketlerdir.



3- Oyuncu koltuğunun Multi Tilt alt mekanizmasında yer alan topuz, koltuğunuzun arkaya doğru yaptığı 40 derecelik açılı hareketi serbestleştirir, yumuşaltmaya yarar. Topuz kullanıldığında ayarlı bir şekilde gösterilmektedir. Topuz ayarı değiştirilmemelidir!



4- Oturma pozisyonuna göre sağ tarafınızda bulunan ve Multi Tilt alt mekanizmaya bağlı olan pedala oyuncu koltuğunuzun yükseklik ayarını gerçekleştirmektedir.



5- Oturma pozisyonuna göre sol tarafınızda bulunan ve Multi Tilt alt mekanizmaya bağlı olan pedal, koltuk tabanının 40 derecelik bir açı ile sallanma hareketini sağlar. Alt mekanizmanın esneklik çalışması için koltuğunuzu 40 derecelik yastanma açısında kilitlediğinizde, oturma ön bölümüne ağırlık vermemeniz, aksi takdirde alt mekanizmaya zarar verebilirsiniz!

## KURULUM BİLGİSİ



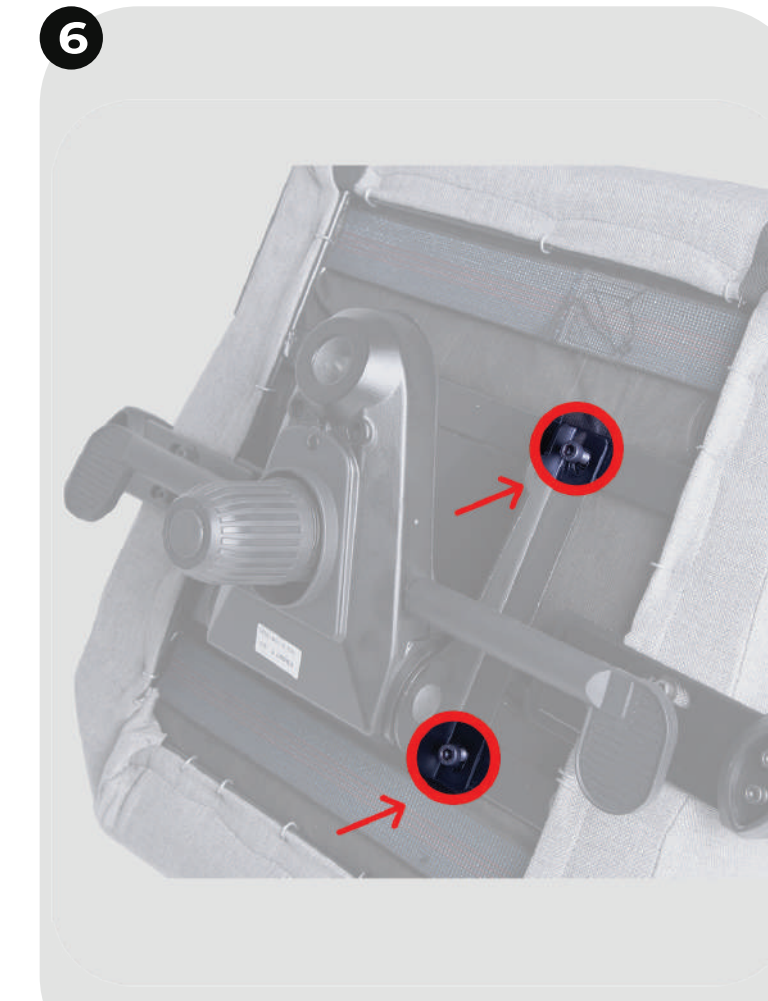
1- Ambalajda bulunan yıldız ayağa 5 adet tekerleğin montajını gerçekleştiriniz. Tekerleki yıldız ayağın ön yüzünü çeviriniz ve daha sonrasında 1.a da gösterilen resimdeki gibi 4 Class amortisörü yıldız ayağa yerleştiriniz.



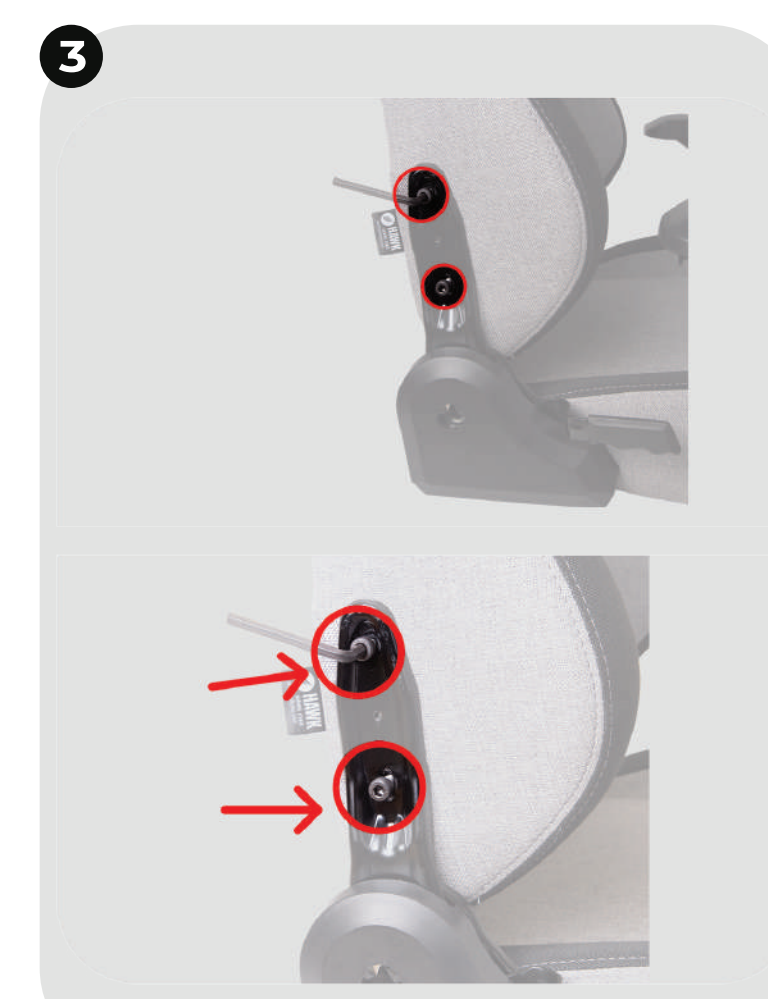
2- Koltuk sırt bölümünü dik konuma getirecek sağ ve sol bölgesindeki vidaları sökünüz.



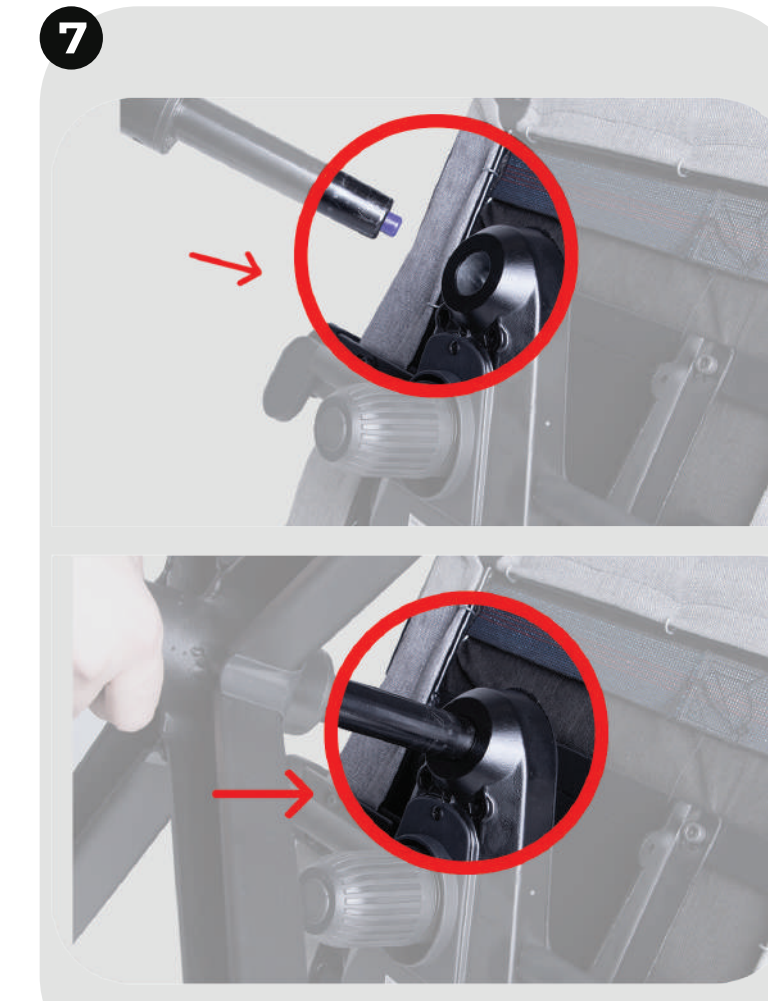
3- Koltuk yan mekanizma montajını gerçekleştirdikten sonra oyuncu koltuğunuzu şekildedeki konuma getiriniz.



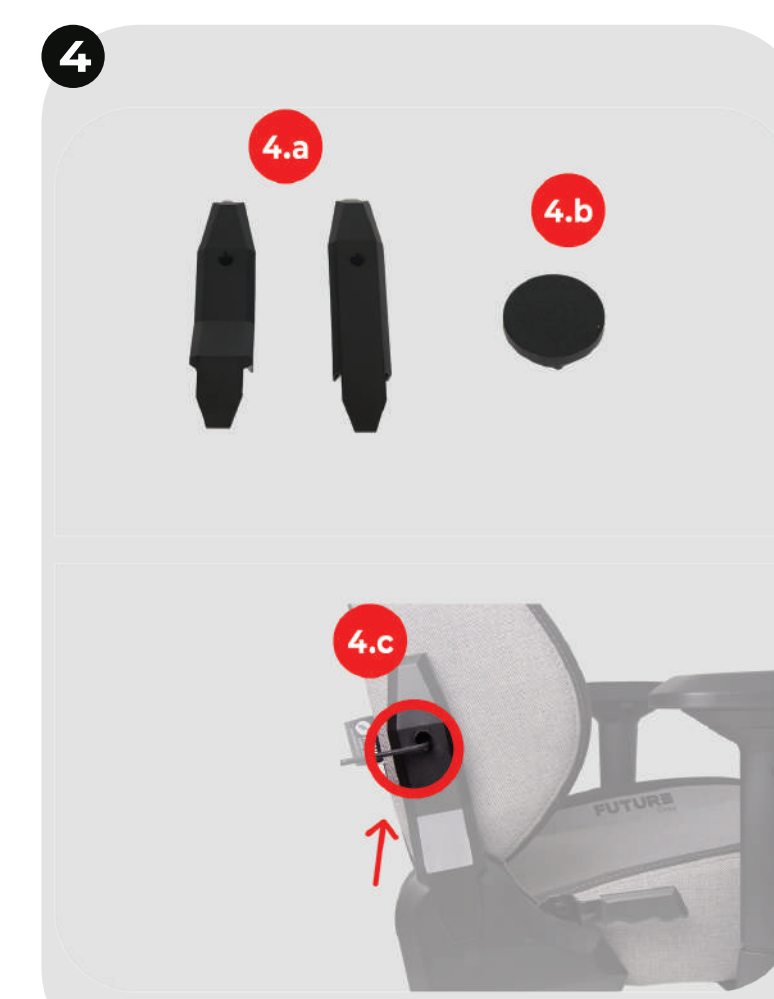
4- Aksesuar kutusunda bulunan Multi Tilt alt mekanizmayı topuzu ön tarafa bakacak şekilde, vida deliklerinden 4 vida ile montajını gerçekleştiriniz.



5- Koltuk oturak bölümünde bulunan yan mekanizmayı şekildedeki gibi sırt bölümünde bulunan vida deliklerine denk getirerek montajını gerçekleştiriniz.



6- Yıldız ayak üzerinde bulunan 4 Class amortisörü, Multi Tilt alt mekanizmada bulunan amortisör boşluğuna geçiriniz.



7- Yan mekanizma montajını gerçekleştirdikten sonra resim 4.a da gösterilen yan kapakların vida ve alyan yardımıyla montajını gerçekleştiriniz. Daha sonra resim 4.b de gösterilen kapakları resim 4.c deki bölgeyi takınız.



8- Oyuncu koltuğunuz hazır konuma gelmiştir. Kullanım bilgisi kısmını okuyabilirsiniz.

## İÇERİK DETAYLARI

### İÇERİK DETAYI

- 1x Oyuncu Koltuğu Sırt Süngeri
- 1x Oyuncu Koltuğu Oturak Süngeri ve Kolları
- 1x Yıldız Ayak
- 1x Aksesuar Kutusu

### AKSESUAR KUTU İÇERİĞİ

- 2x Yan Mekanizma Kapağı
- 5x Tekerlek
- 2x Yan Mekanizma Kapak Vida
- 3x Alyan Anahtar
- 1x Bakım Seti
- 1x Multi Tilt Alt Mekanizma
- 1x 4 Class Amortisör
- 1x Baş Yastığı
- 1x Bel Desteği

## GÜVENLİK BİLGİSİ



Sırtınız arkalığa dönük olacak şekilde oyuncu koltuğunun ortasına oturunuz.



Oyuncu koltuğunuzun ön kenarına oturmayınız.



Oyuncu koltuğunuzdan evcil hayvanlarınızı uzak tutunuz.



Oyuncu koltuğunuzun üzerine çıkmayınız.



Üstünde bir kişi otururken oyuncu koltuğunuzu itmeyiniz.



Koltuğunuzun sırt kısmını aşağıya doğru bastırmayınız.



Koltuğunuzun alt mekanizması açık konumdayken tüm ağırlığınızı oturma ön kısmına vermemeniz.



Elinizi veya parmaklarınızı yan mekanizmanın içerisine sokmayınız.



*Artık sen de bir  
**Hawk Gaming Chair**  
sahibisin.*

Hawk en iyi performans ve maksimum konfor için tasarlanmıştır.  
Bu deneyime katılmak için birkaç adım daha tamamlaman gerekiyor.  
Bu sayfayı çevir ve Hawk oyuncu koltuğunun kurulum/kullanım bilgilerine ulaş.

Video montaj kılavuzuna ulaşmak için [www.hawkchair.com](http://www.hawkchair.com)  
adresini ziyaret edebilir ya da telefonunuzun kamerasına QR kodunu okut.

**“Kazanmak Artık Daha Rahat”**

