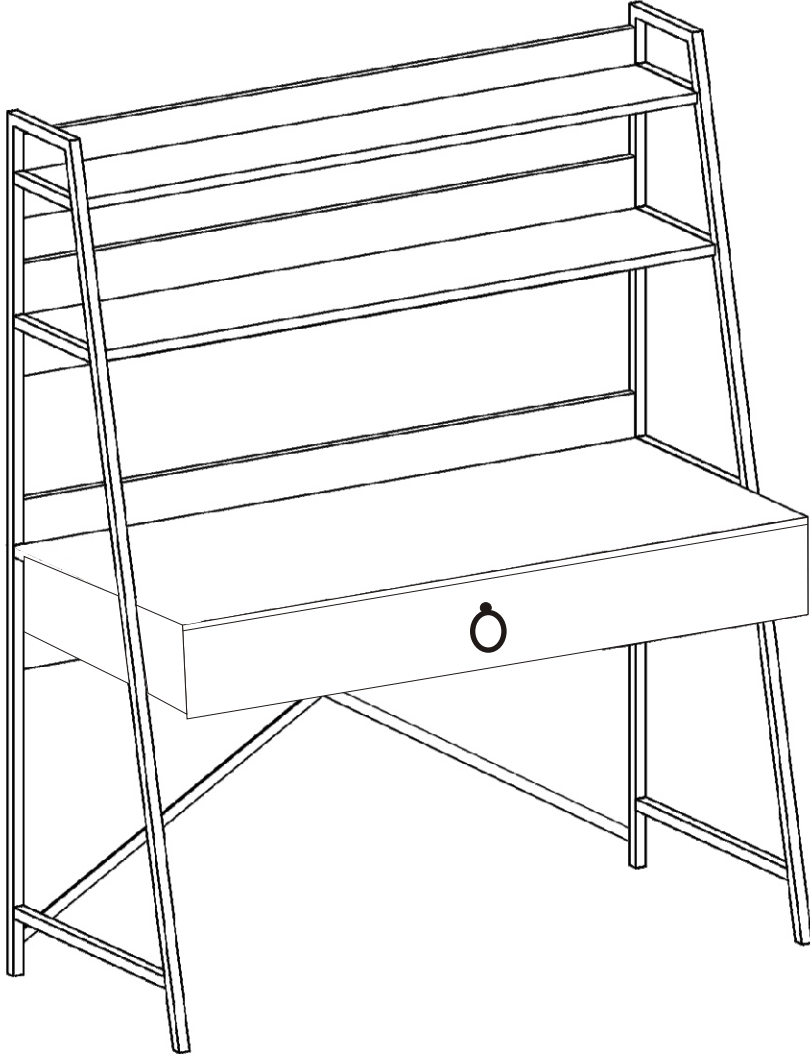
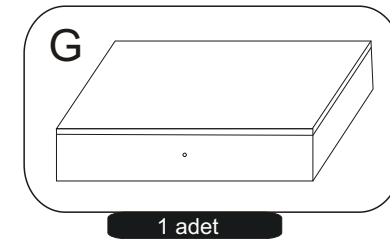
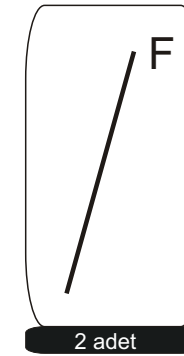
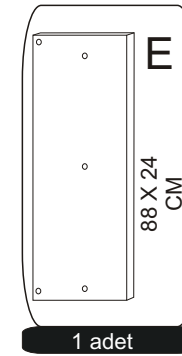
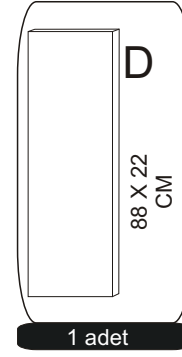
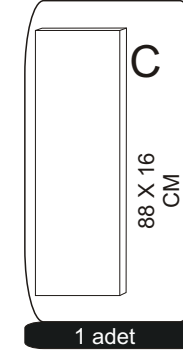
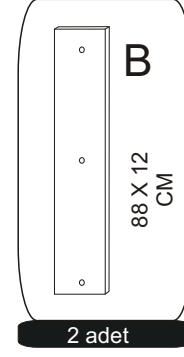
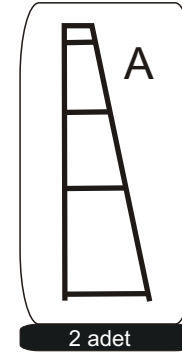
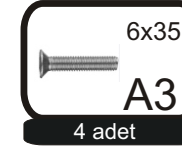
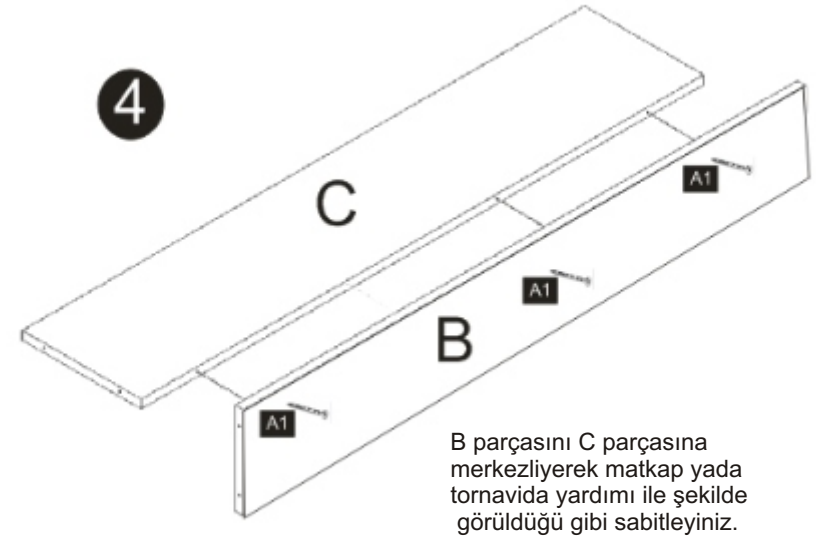
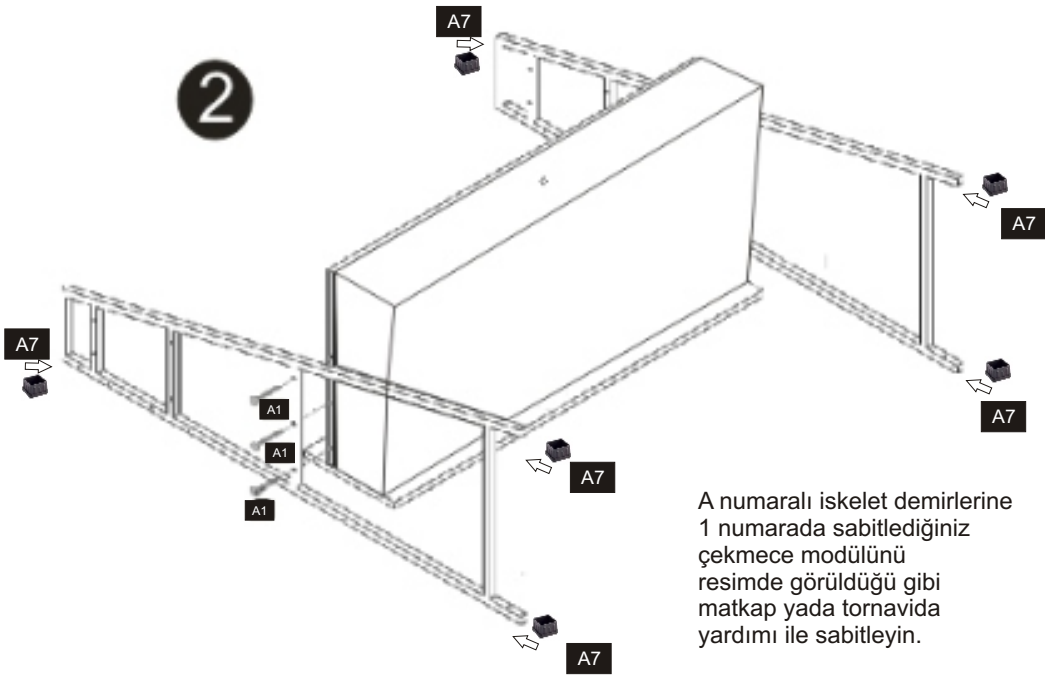
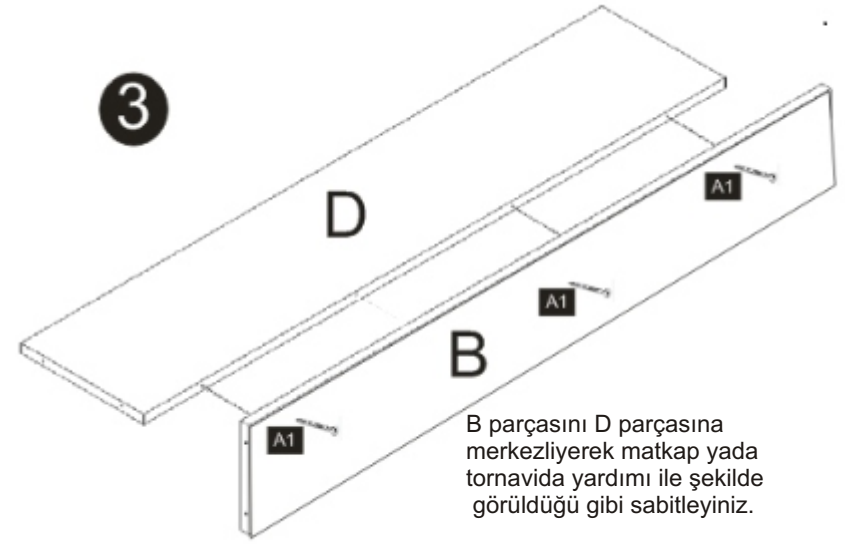
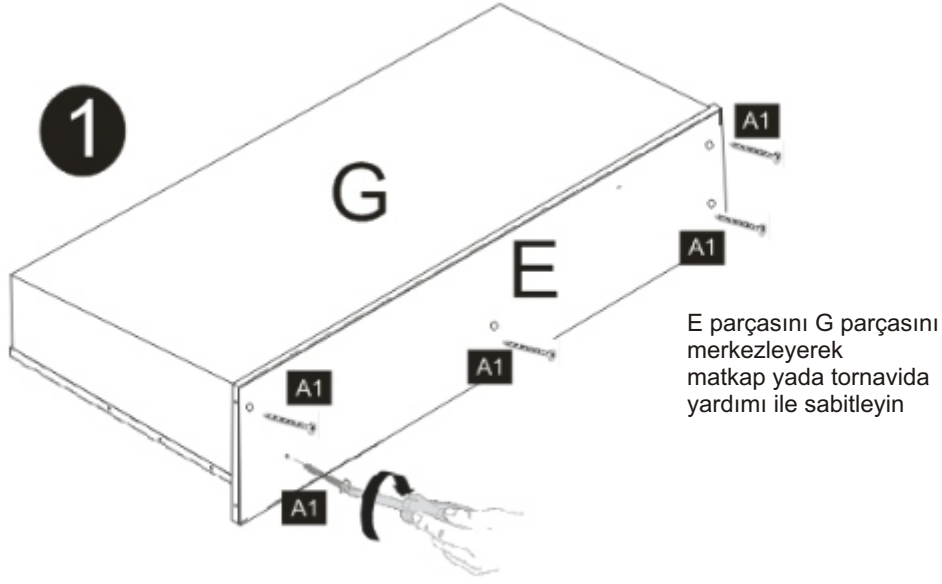


ÇALIŞMA MASASI ÇEKMECELİ KURULUM VE KULLANIM ŞEMASI

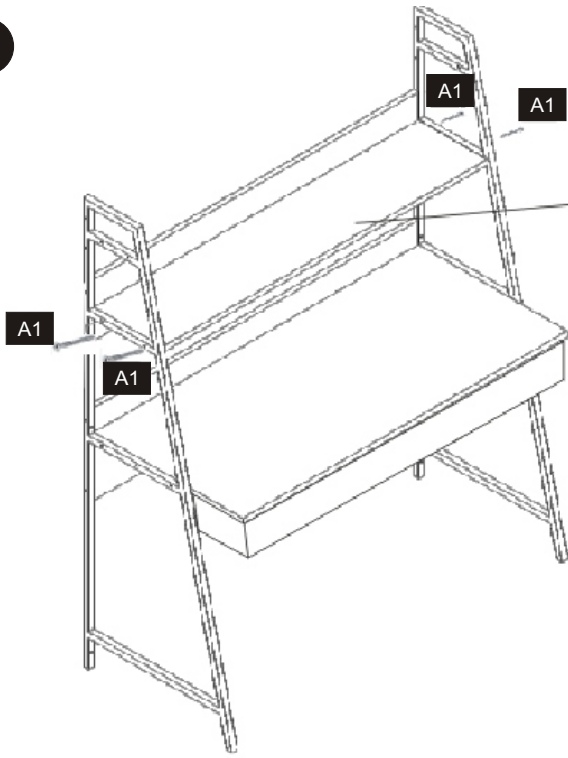


MALZEME LİSTESİ



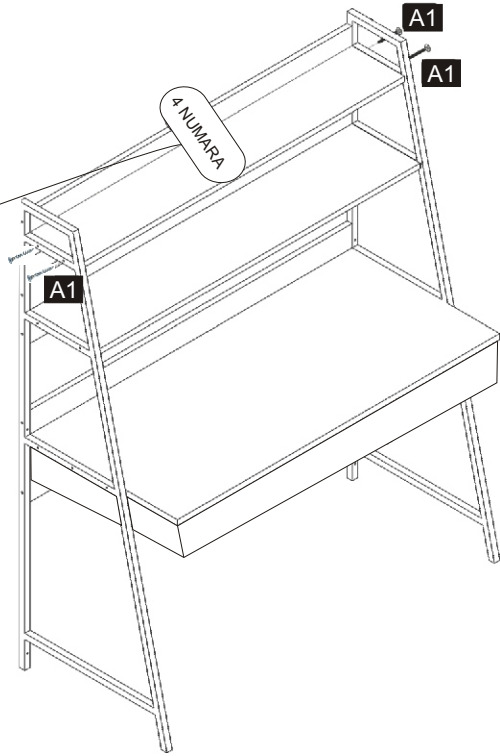


5



3 numarada kurmuş olduğunuz parçayı şekildeki gibi merkezleyerek matkap yada tornavida yardımı ile monte ediniz.

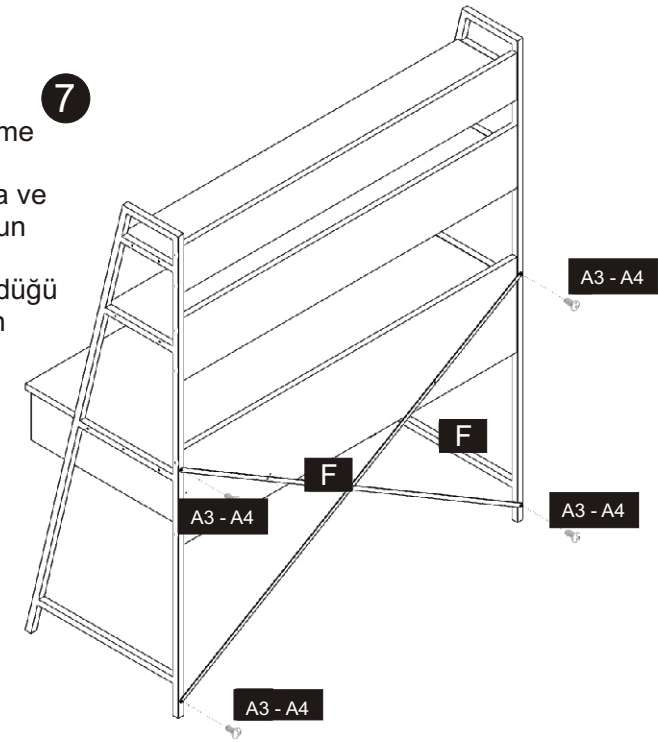
6



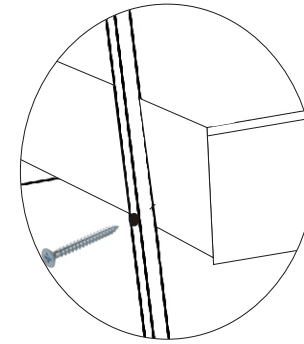
4 numarada kurmuş olduğunuz parçayı şekildeki gibi merkezleyerek matkap yada tornavida yardımı ile monte ediniz.

7

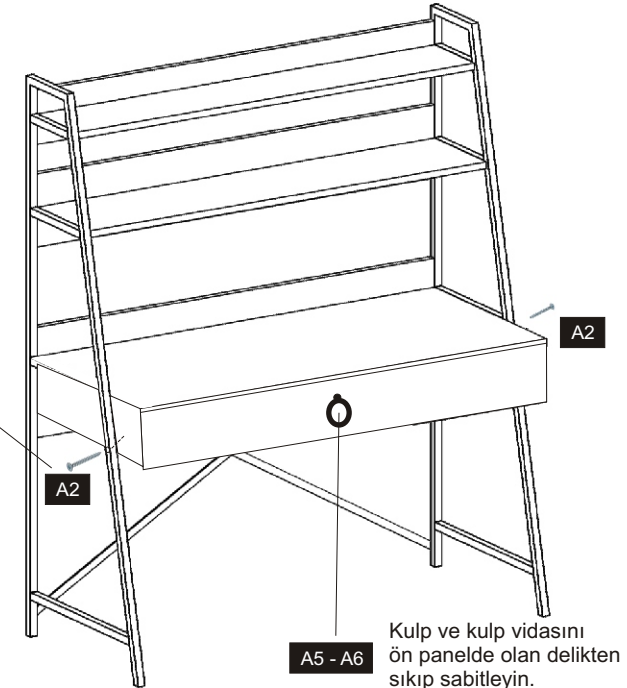
Masa sabitleme çubuklarını A3 ve A4 vida ve kelebek somun yardımı ile şekilde görüldüğü gibi sabitleyin



8



Iskeleti A2 numaralı vida ile çekmece yanlarından sabitleyin



Kulp ve kulp vidasını ön panelde olan delikten sıkıp sabitleyin.