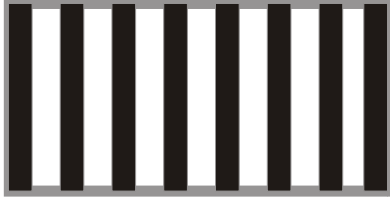
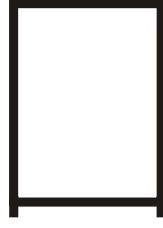


KURULUM KLAVUZU

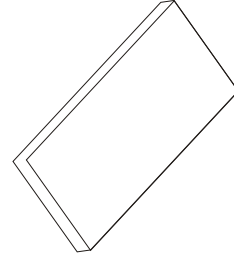
MALZEME LİSTESİ



3 X



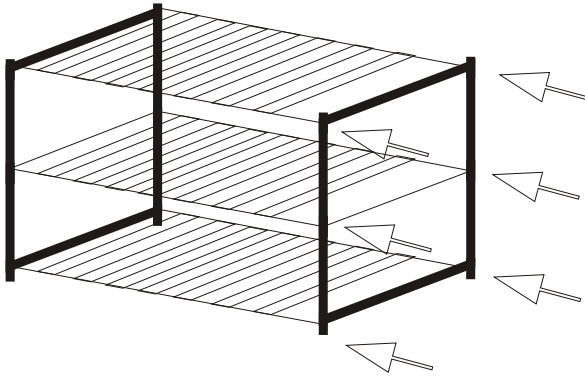
2 X



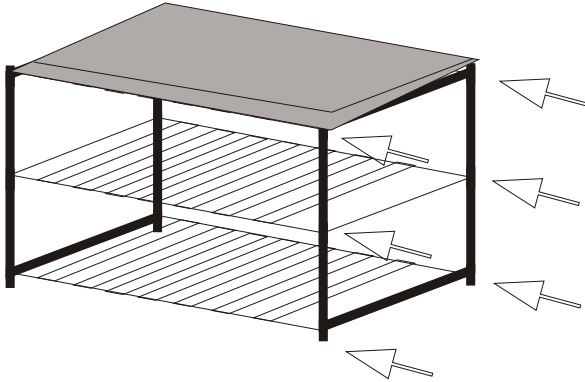
1 X



12 X



1
Yan direkleri hizalayıp
rafları klavuz deliklerinden
vida yardımı ile şekildeki gibi
sabitleyin.



2
Oturma pufunu hazırladığınız
iskeletin üzerine yerleştirin

KULLANMA TALİMATI

Ürünü ıslak ve nemli bırakmayınız.
Ürünün üzerine çıkmayınız.
Sadece oturma amaçlı
kullanıma uygundur.

