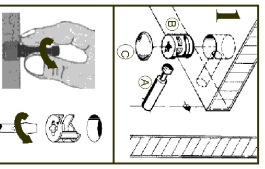
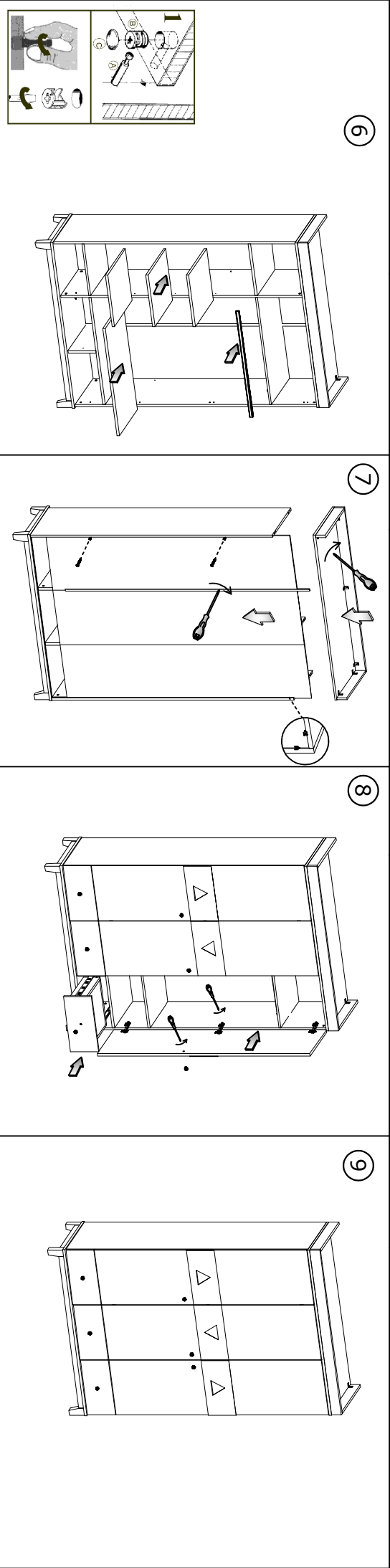
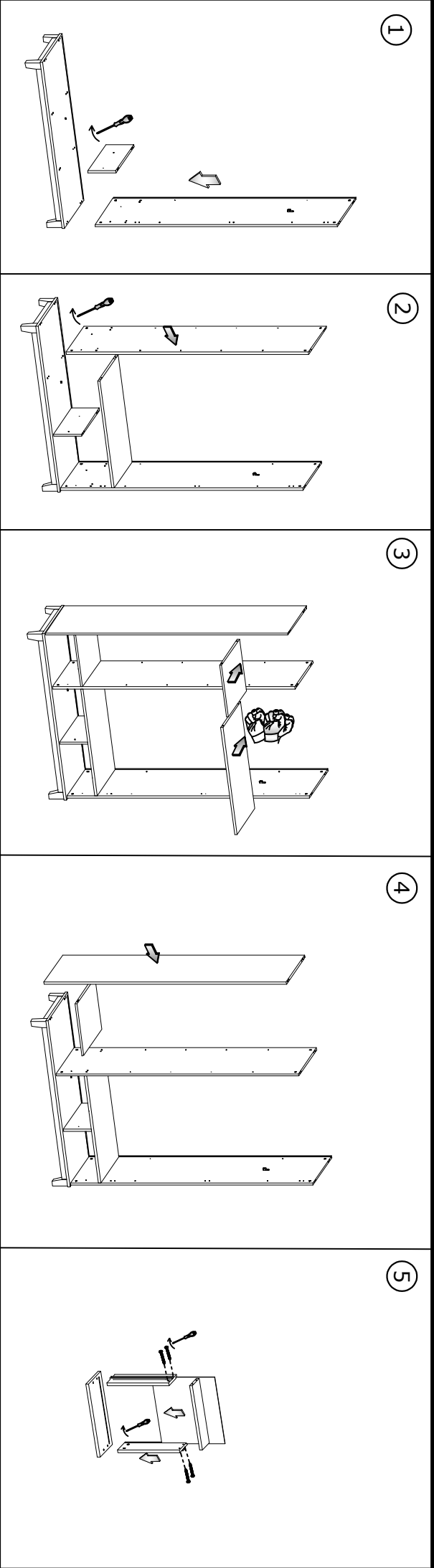


3 KAPILI DOLAP

Montaj Klavuzu - Assembly Instruction

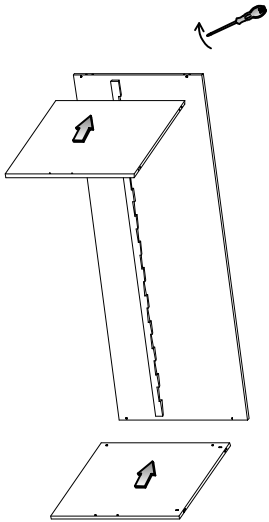
Sayfa 1-Page 1



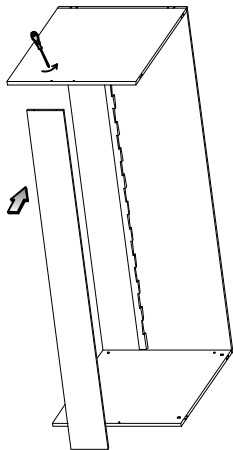
MALZEME RESİMLERİ MATERIAL PICTURES	
CODE	QANTARLIK
ITEMS	36
CODE	PIN YUKSEK
ITEMS	36
CODE	PIN KILIT
ITEMS	36
CODE	PIN YAMA
ITEMS	36
CODE	BOYUN KILIK KAMA
ITEMS	24
CODE	3 STAN BUNA YUKSEK
ITEMS	12
CODE	PANAY YUKSEK
ITEMS	8
CODE	AKIL PAZI
ITEMS	16
CODE	ZOZ KILIT
ITEMS	6
CODE	KILIT
ITEMS	9
CODE	KILIT
ITEMS	3
CODE	3 STAN BUNA KAMA
ITEMS	35
CODE	PANAY KILIT
ITEMS	16
CODE	AKIL BOMBELEME
ITEMS	1
CODE	AKIL KAMA
ITEMS	2
CODE	KILIT
ITEMS	6
CODE	KILIT
ITEMS	6
CODE	KILIT
ITEMS	3 TK
CODE	KILIT
ITEMS	1
CODE	L KAMA
ITEMS	7

Yedek parçaya ihtiyaç duyduğunuz takdirde, lütfen montaj klavuzunda gösterilmiş olan "Model Kodu" ve "Aksesuar Kodunu" belirtiniz.
in case you need a sparepart, please indicate "Model Code" and "Accessory Code" shown in the assembly instructions.

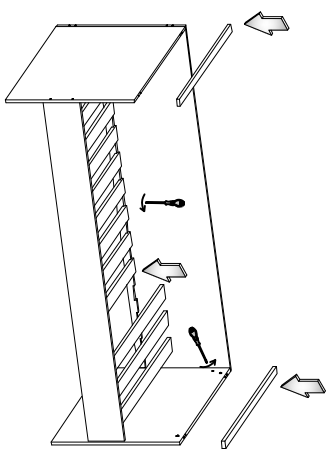
1



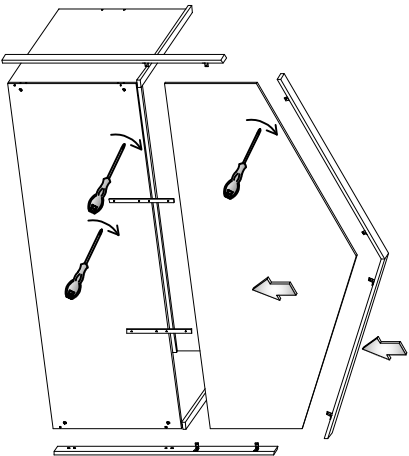
2



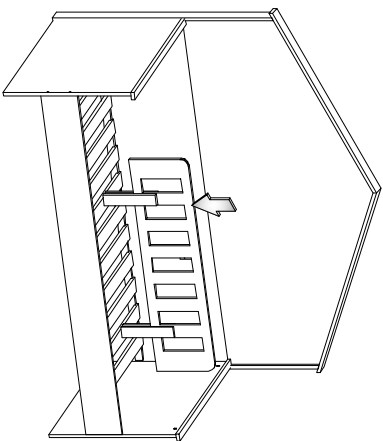
3



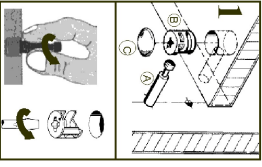
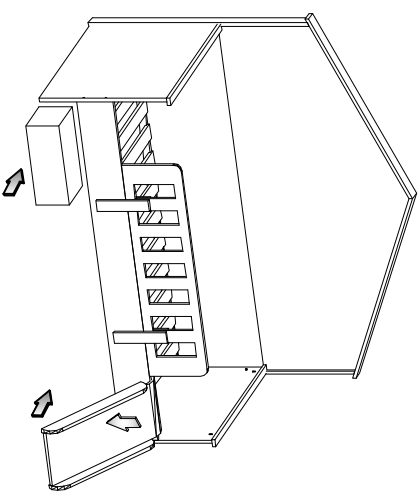
4



5



6



MAUZEME
RESİMLERİ
MATERIAL
PICTURES

İtemler	Resim	Malzeme	Resim	Malzeme	Resim	Malzeme	Resim	Malzeme	Resim	Malzeme	Resim	Malzeme	Resim	Malzeme	Resim	Malzeme	Resim	Malzeme
İtemler		A		AB		B		C		D		E		F		G		H
Qantılıklar	14	4	4	18	4	4	12	32	8	8	8							

Yedek parçaya ihtiyac duyduğunuz takdirde, lütfen montaj klavuzunda gösterilmiş olan "Model Kodu" ve "Aksesuar Kodunu" belirleyiniz.
in case you need a sparepart, please indicate "Model Code" and "Accessory Code" shown in the assembly instructions.