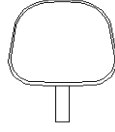




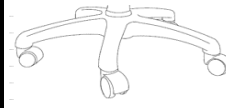
**PİETRA 40 ÇALIŞMA KOLTUĞU MONTAJ / KULLANIM
KILAVUZU**



1 adet Font



1 Adet Sirt



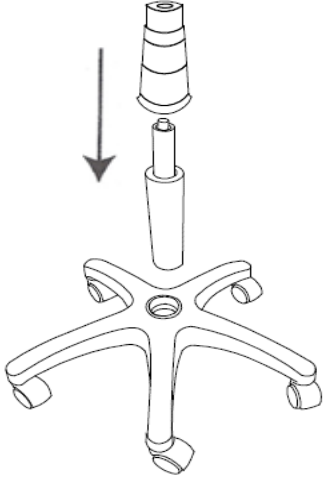
1 adet Ayak



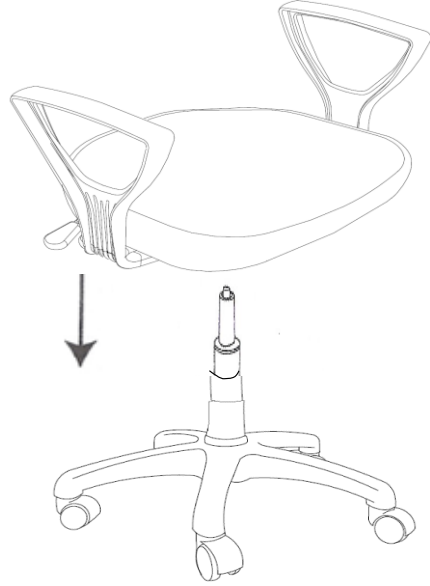
1 adet Teleskop



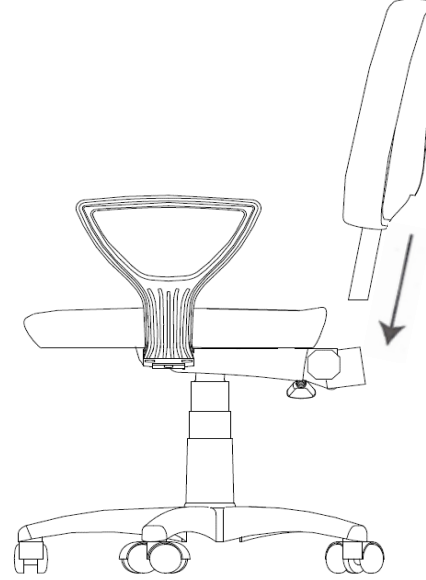
1 adet Amortisör



Amortisör yıldız ayağın üstteki yuvasına oturtulduktan sonra plastik körük resimde görüldüğü gibi amortisörün üstüne geçirilir.



Oturum fontundaki mekanizmadaki boşluğuna amortisörün ucuna denk gelecek şekilde oturtulur.



Sırttaki uzun bağlantı parçası, mekanizmadaki boşluğa geçirilerek yanda bulunan aparat ile sıkıştırılır.



Kurulumu tamamlandıktan sonra koltuğa oturarak yukarı-aşağı hareketini yaparak amortisörün yerine tam olarak oturduğundan emin olunuz!

Montajla ilgili sorularınız ve istekleriniz için, lütfen satın aldığınız yetkili satıcınıza danışınız.

LÜTFEN DİKKAT EDİNİZ !

- ✓ Ürünler sert darbelere maruz bırakılmamalıdır.
- ✓ Kolçakların üzerine oturarak veya başka şekilde aşırı ağırlık verilmemelidir.
- ✓ Koltuk üzerinde denge kaybı oluşturacak hareketlerde bulunulmamalıdır.

- ✓ Koltuklar basamak vb. şekillerde kullanılmamalıdır.
 - ✓ Ürünlerin günlük temizliğinin hafif nemli bir bezle yapılması gerekmektedir.
- Bu temizlik esnasında deterjan, çamaşır suyu vb. ürünlerin kullanılmaması gerekmektedir.