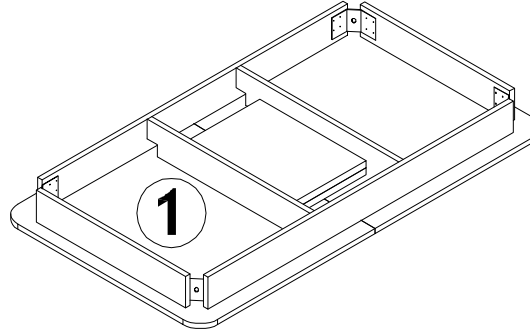
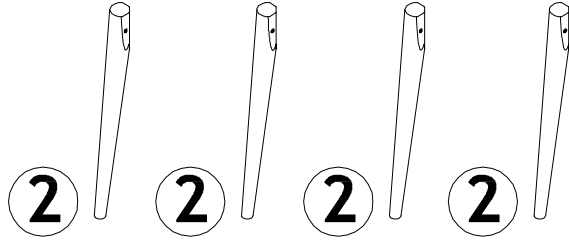


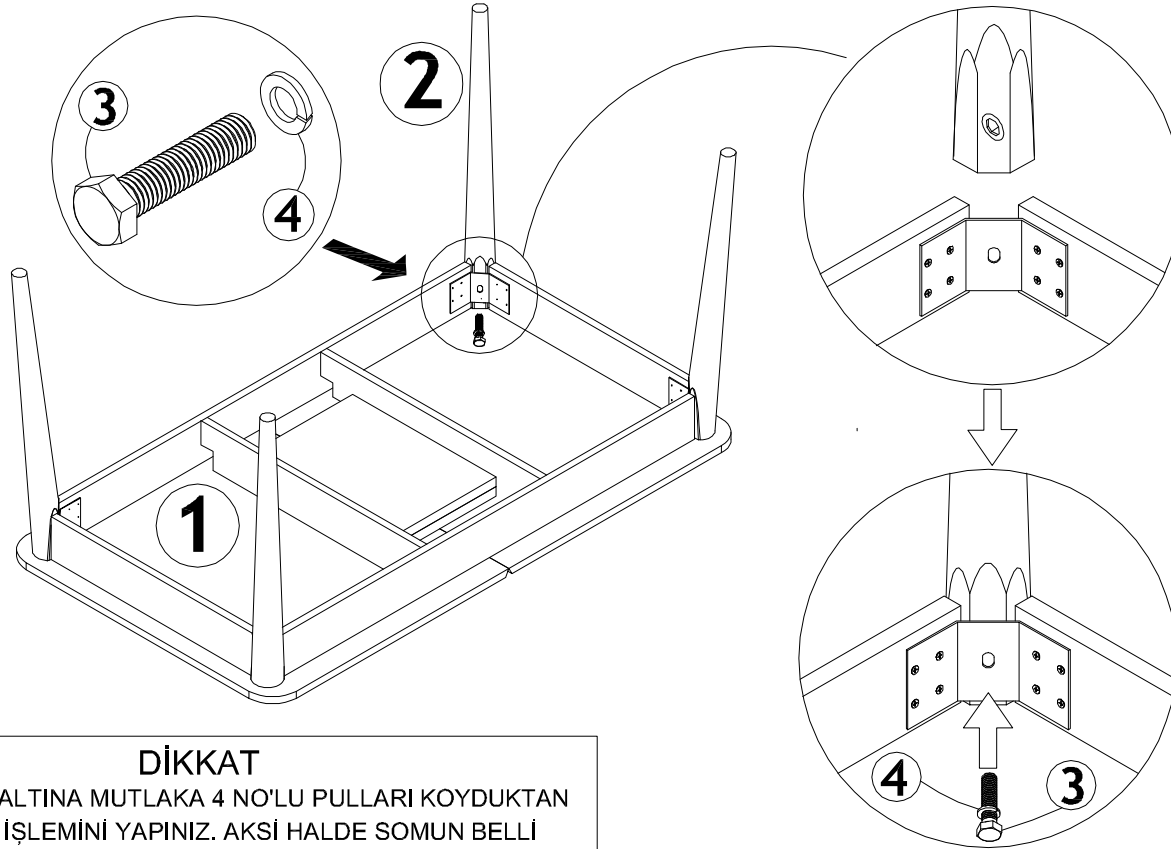
# KURULUM ŐEMASI

SAYFA 1/1



## Montaj Elemanları

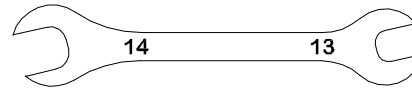
PARA NO	PARA ADI	ADET	RESİM
1	MASA GÖVDESİ	1	
2	MASA AYAĐI	4	
3	CIVATA ANAHTAR BASLI M8*25 TAM DIŐ	4	
4	10'LUK PUL	4	
	LİDYA 75*120+30 AILIR MASA		1 kiŐi



## DİKKAT

SOMUNLARIN ALTINA MUTLAKA 4 NO'LU PULLARI KOYDUKTAN SONRA SIKMA İŐLEMİNİ YAPINIZ. AKŐİ HALDE SOMUN BELLİ BİR SÜRE SONRA KENDİLİĐİNDEN GEVŐEME YAPABİLİR.

NOT- BELLİ BİR ZAMANDAN SONRA MASA AYAKLARINDA SALLANMA DURUMU SÖZ KONUSU OLURSA TEKRARDAN SIKMA İŐLEMİNİ YAPIP KULLANABİLİRSİNİZ.



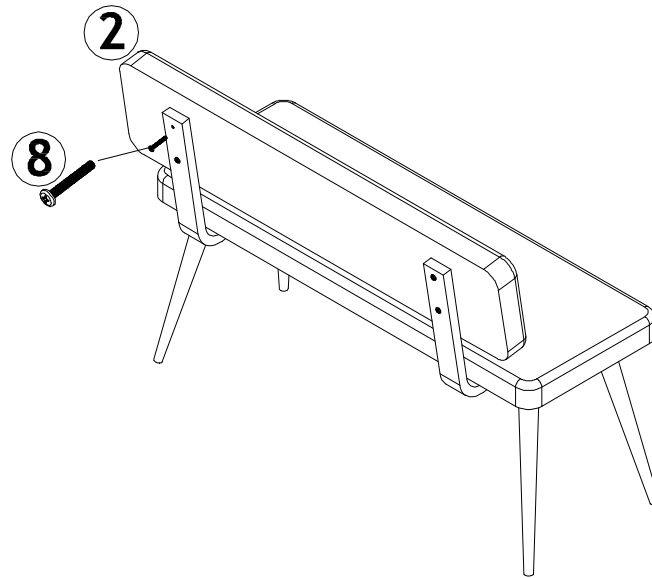
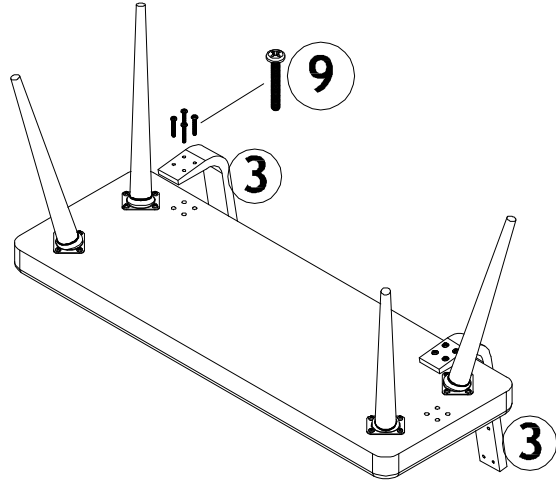
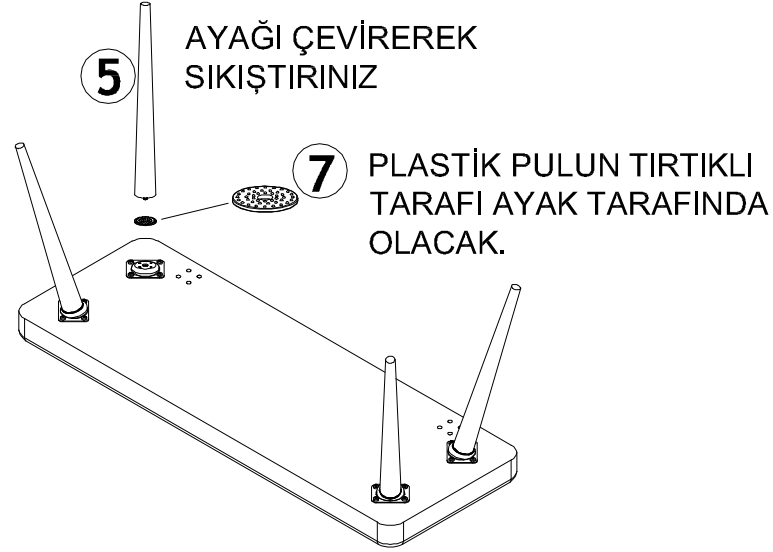
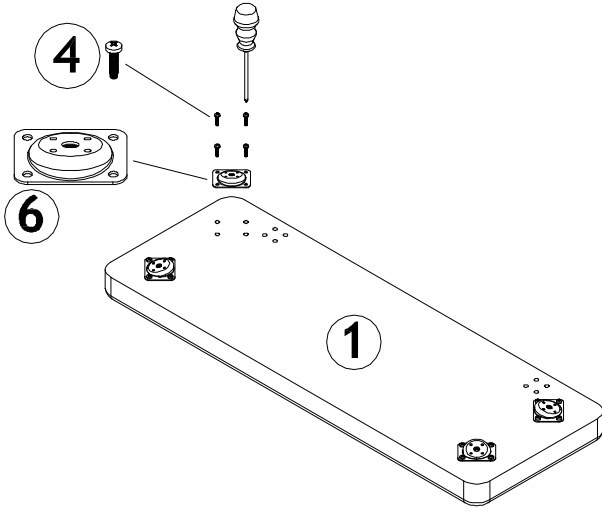
AŐŐAP AYAKLARIN SIKMA İŐLEMİNİ 13'LÜK ANAHTAR İLE YAPINIZ.

## LÜTFEN DİKKAT!!!

- ÜRÜNÜZÜN GARANTİ KAPSAMI DIŐINDA KALMAMASI İİN KURULUM ŐEMASINA UYGUN ŐEKİLDE MONTAJ YAPMANIZ GEREKMEKTEDİR.
- MONTAJDA ZORLUK ÇEKMEMENİZ İİN PAKETTEN ÇIKAN TÜM MALZEMELERİ DÜZ BİR ZEMİN ÜZERİNE YAYINIZ.
- MONTAJA BAŐLAMADAN ÖNCE KURULUM ŐEMASINDA BELİRTİLEN MALZEMELERİ VE ADETLERİNİ KONTROL EDİNİZ.
- MONTAJI ÜRÜN AMBALAJ KARTONU ÜZERİNDE VEYA ÜRÜNÜ ÇİZMEYECEK DÜZ BİR ZEMİN ÜZERİNDE YAPINIZ.
- MONTAJ İİN 1 ADET 16-17 ANAHTAR YETERLİDİR. ELEKTRİKLI ALET KULLANMANIZ SAKINCALIDIR.
- KURULUM İLE İLGİLİ SORU VE GÖRÜŐLERİNİZ İİN LÜTFEN YETKİLİ SATICIMIZLA İRTİBATA GEÇİNİZ.

# Kurulum Şeması

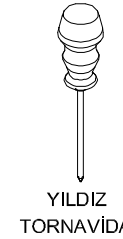
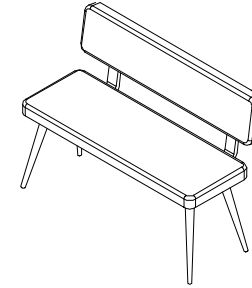
KURULUM ŞEMASI  
SAYFA 1/1



## MONTAJ ELEMANLARI

P. NO	PARÇA ADI	ADET	RESİM
1	OTURAK	1	
2	SIRT	1	
3	SIRT BAĞLANTISI	2	
4	M6 X 30 CİVATA	16	
5	AHŞAP AYAK	4	
6	AYAK BAĞLAMA DEMİRİ	4	
7	AYAK PLASTİK PULU	4	
8	M6 X 45 YSB CİVATA	4	
9	M6*50 YSB CİVATA	8	

## LİDYA KANEPE



YILDIZ  
TORNAVİDA



1 KİŞİ

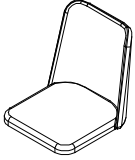




- ÜRÜNÜZÜN GARANTİ KAPSAMI DIŞINDA KALMAMASI İÇİN KURULUM ŞEMASINA UYGUN ŞEKİLDE MONTAJ YAPMANIZ GEREKMEKTEDİR.
- MONTAJDA ZORLUK ÇEKMEMENİZ İÇİN PAKETTEN ÇIKAN TÜM MALZEMELERİ DÜZ BİR ZEMİN ÜZERİNE YAYINIZ.
- MONTAJA BAŞLAMADAN ÖNCE KURULUM ŞEMASINDA BELİRTİLEN MALZEMELERİ VE ADETLERİNİ KONTROL EDİNİZ.
- MONTAJI ÜRÜN AMBALAJ KARTONU ÜZERİNDE VEYA ÜRÜNÜ ÇİZMEYECEK DÜZ BİR ZEMİN ÜZERİNDE YAPINIZ.
- MONTAJ İÇİN 1 ADET YILDIZ TORNAVİDA YETERLİDİR.
- KURULUM İLE İLGİLİ SORU VE GÖRÜŞLERİNİZ İÇİN LÜTFEN YETKİLİ SATICIMIZLA İRTİBATA GEÇİNİZ.

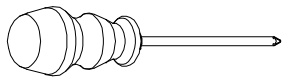
# LİDYA SANDALYE

KURULUM ŞEMASI

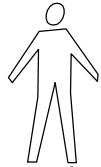
1/1

## PARÇA LİSTESİ

P.NO	PARÇA ADI	ADET	RESİM
1	GÖVDE	1	
2	AYAK	4	
3	M6*30 YSB CİVATA	16	
4	AYAK BAĞLAMA DEMİRİ	4	
5	AYAK PLASTİK PULU	4	



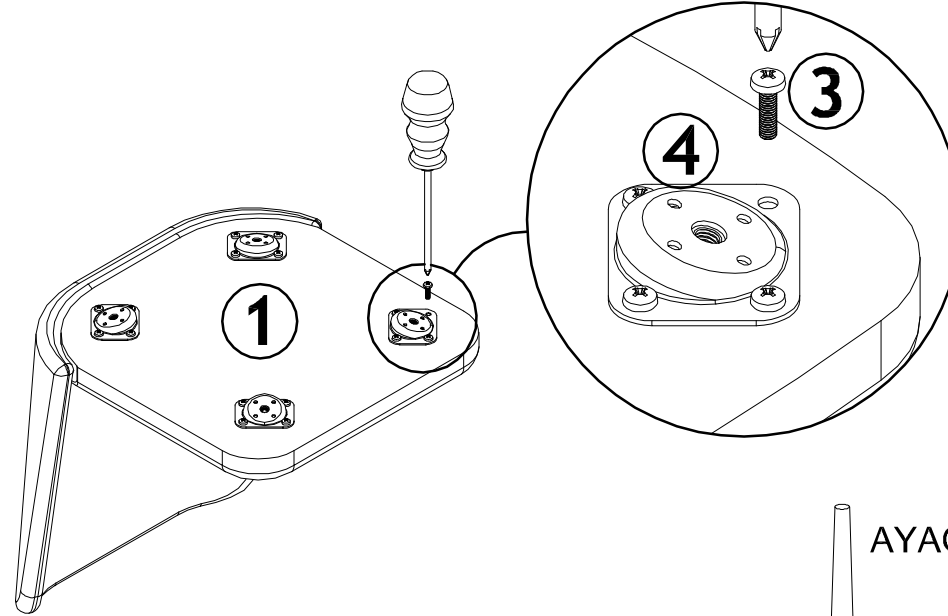
YILDIZ  
TORNAVİDA



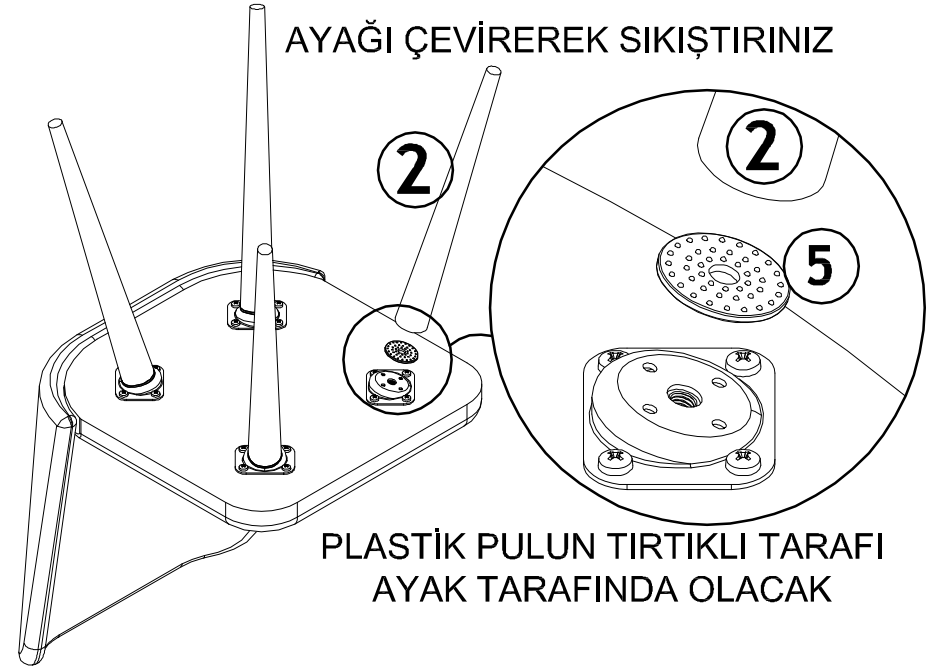
1 KİŞİ

## LÜTFEN DİKKAT!!!

- ÜRÜNÜNÜZÜN GARANTİ KAPSAMI DIŞINDA KALMAMASI İÇİN KURULUM ŞEMASINA UYGUN ŞEKİLDE MONTAJ YAPMANIZ GEREKMEKTEDİR.
- MONTAJDA ZORLUK ÇEKMEMENİZ İÇİN PAKETTEN ÇIKAN TÜM MALZEMELERİ DÜZ BİR ZEMİN ÜZERİNE YAYINIZ.
- MONTAJA BAŞLAMADAN ÖNCE KURULUM ŞEMASINDA BELİRTİLEN MALZEMELERİ VE ADETLERİNİ KONTROL EDİNİZ.
- MONTAJI ÜRÜN AMBALAJ KARTONU ÜZERİNDE VEYA ÜRÜNÜ ÇİZMEYECEK DÜZ BİR ZEMİN ÜZERİNDE YAPINIZ.
- MONTAJ İÇİN 1 ADET YILDIZ TORNAVİDA YETERLİDİR. ELEKTRİKLİ ALET KULLANMANIZ SAKİNCALIDIR.
- KURULUM İLE İLGİLİ SORU VE GÖRÜŞLERİNİZ İÇİN LÜTFEN YETKİLİ SATICIMIZLA İRTİBATA GEÇİNİZ.



AYAĞI ÇEVİREREK SIKIŞTIRINIZ



PLASTİK PULUN TIRTIKLI TARAFI  
AYAK TARAFINDA OLACAK

