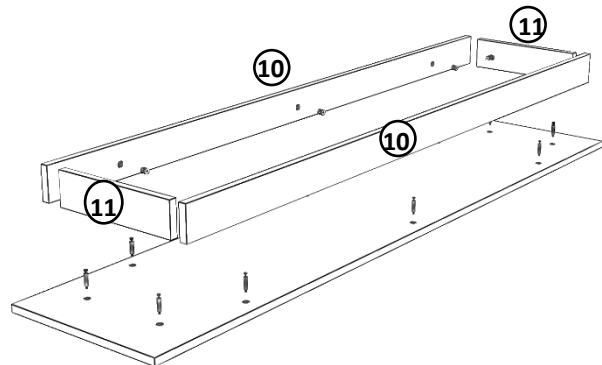
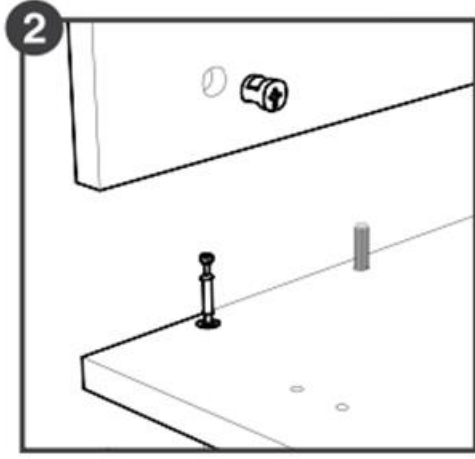


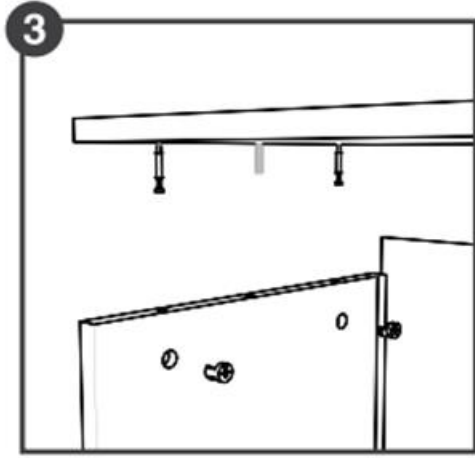
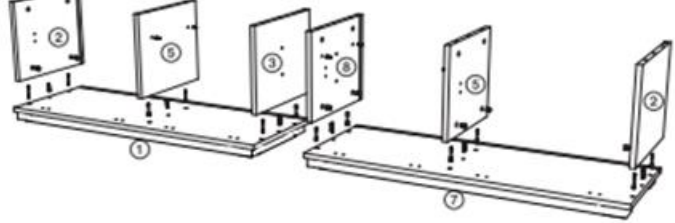
1

10 ve 11 numaralı baza parçaları C ve D kodlu minifix lerle  
1 ve 7 numaralı parçaların alt yüzüne monte edilir

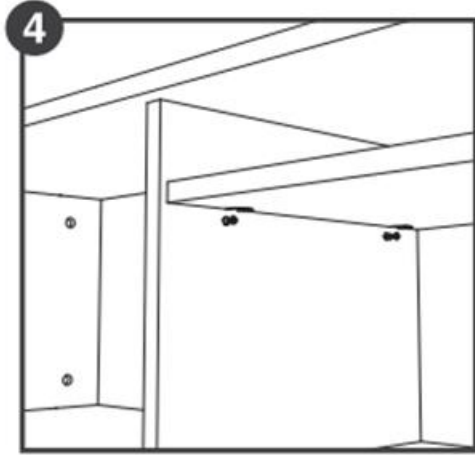
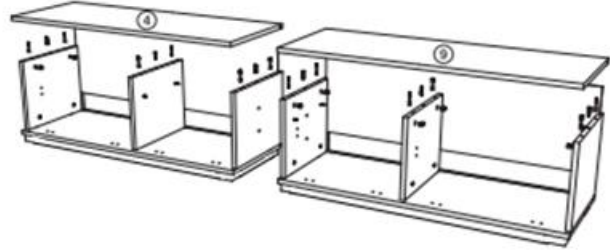




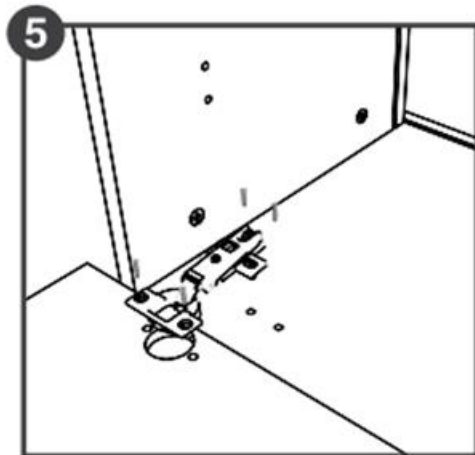
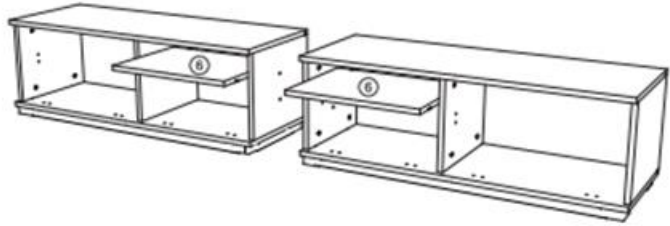
'1-7' numaralı parçalar üzerine 'D' kodlu minifix mili ve 'E' kodlu kavilyalar takılır.'5-3-8' numaralı parçalar üzerine 'B' kodlu rafix milleri uçları 1cm dışarıda kalacak şekilde takılır. '2-3-5-8' numaralı parçalar monte edilir. ('5' numaralı parçalar üzerindeki raf pimi delikleri birbirine bakacak şekilde monte edilir.) Daha sonra 'C' kodlu minifix başı üzerindeki ok milin gireceği yönde olarak monte edilir. (Sağa doğru iyice çevrilerek kilitlenir.)



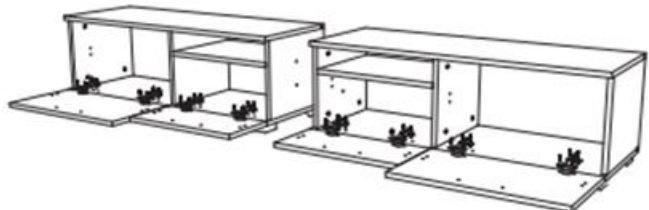
Arka parça yan ve alt parçadaki kanallara yerleştirilir.'4-9' numaralı parçalar monte edilir.

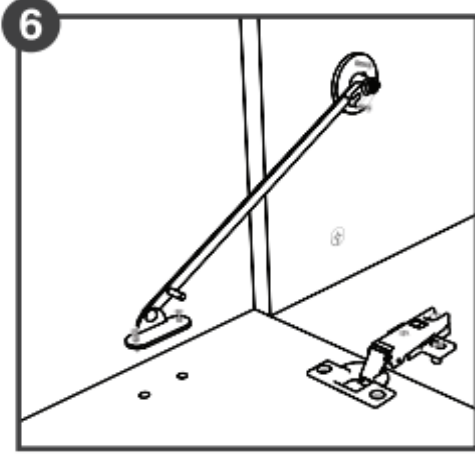


Resimlerde görünen yerlerdeki deliklere "B" kodlu raf pimleri takıldıktan sonra 6 numaralı parçalar yerleştirilir.

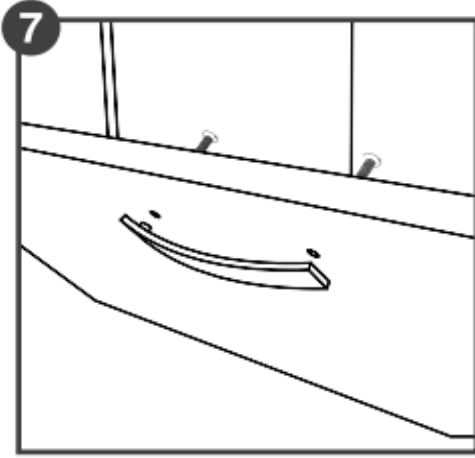
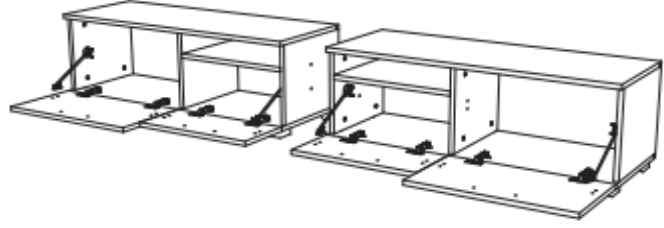


'A' kodlu vidalar yardımıyla menteşeler öncelikle kapaklara, sonrasında dolap gövdesine monte edilir.Menteşe üzerinde bulunan ayar vidaları ile sağa sola içe ve dışa doğru kapak ayarını yapabilirsiniz.

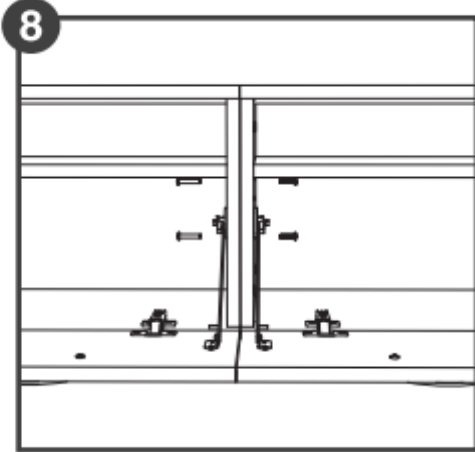
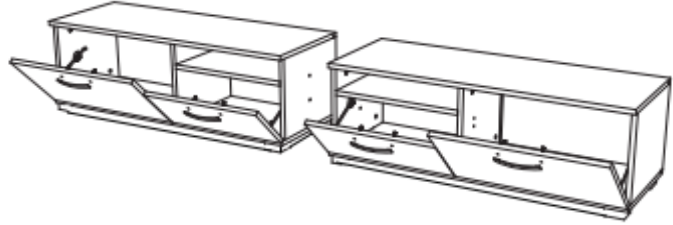




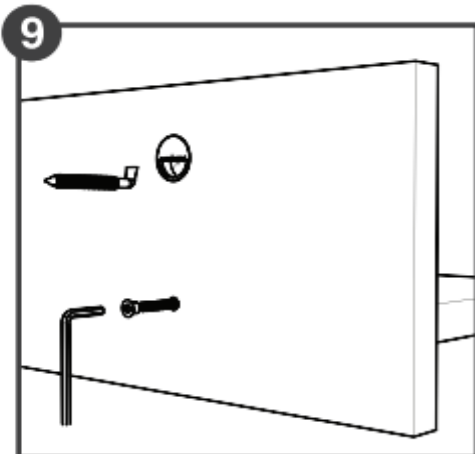
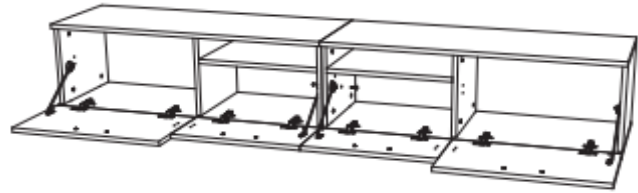
Düşme kapak makasları 'A' kodlu vidalar yardımıyla '2' '3' ve '8' numaralı parçalara ve kapaklara monte edilir. (Her kapakta 1 adet kapak makası kullanılır.)



Kulplar 'F' kodlu vida yardımıyla kapaklara monte edilir.



'3' ve '8' numaralı parçalar 'G' kodlu modül bağlantı vidası yardımıyla monte edilir ve iki modül birleştirilir.



Raflar 'H' kodlu vidalar ile 'J' kodlu allen anahtarı kullanılarak monte edilir. Sonrasında 8 mm matkap kullanılarak ara mesafeye uygun olarak duvara iki delik açılır. Plastik dübeller takıldıktan sonra 'I' kodlu L askı vidaları uçları 1 cm dışarıda kalacak şekilde monte edilir.

