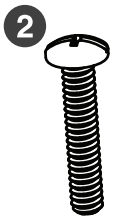


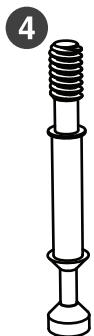
39x



6x



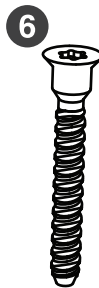
12x



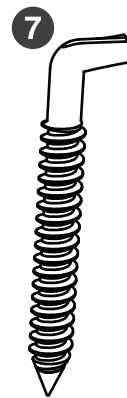
12x



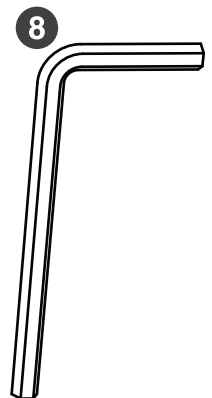
6x



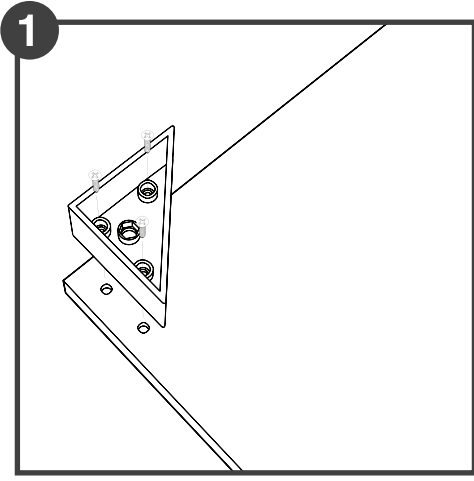
4x



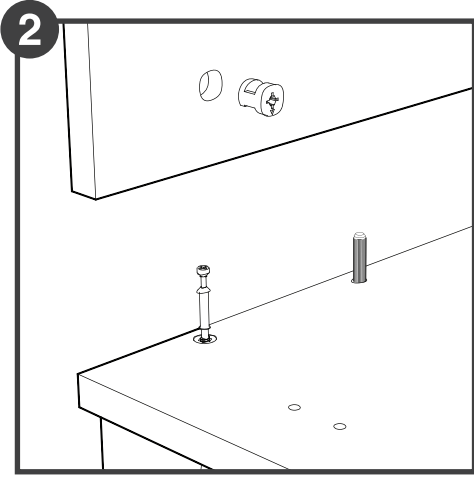
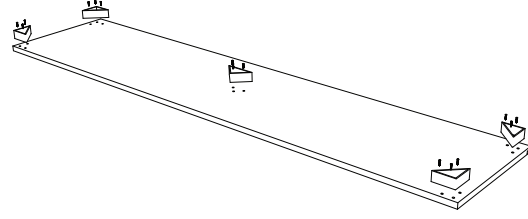
4x



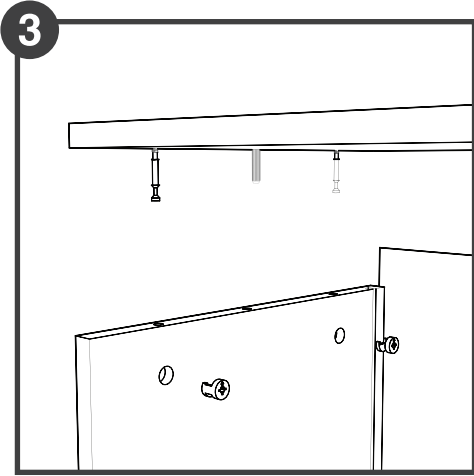
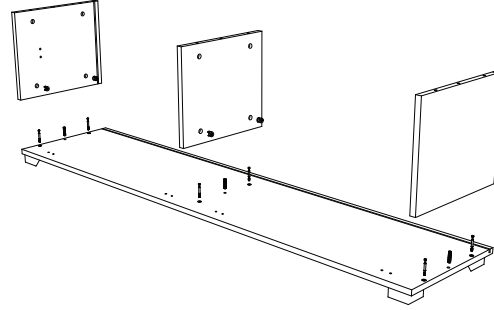
1x



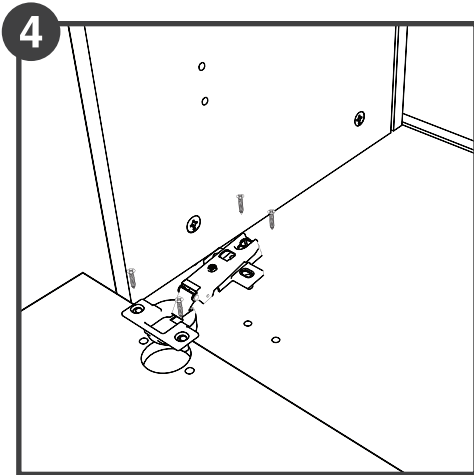
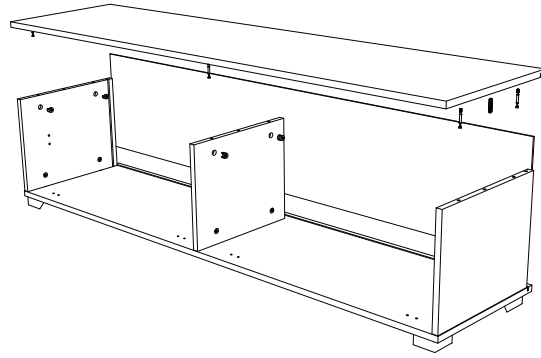
5 adet ayak '1' numaralı vidalar ile '1' numaralı parçaya monte edilir.



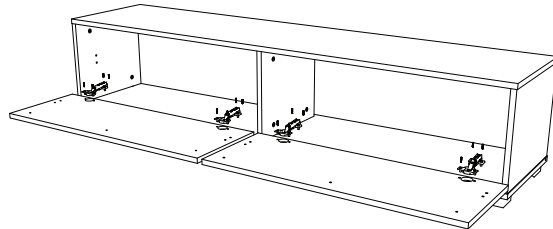
Aynı parçanın diğer yüzeyine '3' numaralı minifix mili ve '5' numaralı kavilyalar takılarak '2-3-5' numaralı parçalar monte edilir. '4' numaralı minifix başı üzerindeki ok milin gireceği yönde olarak monte edilir.

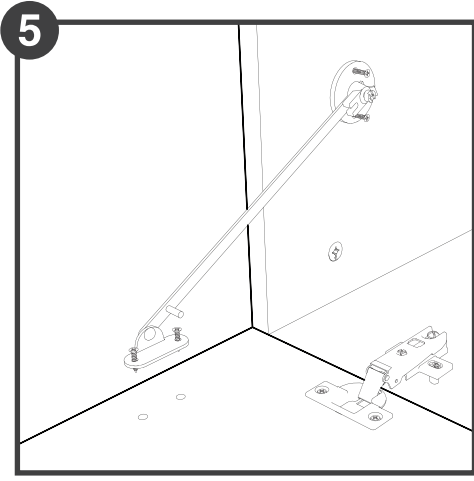


Arka parça yan ve alt parçadaki kanallara yerleştirilir. '4' numaralı parça monte edilir.

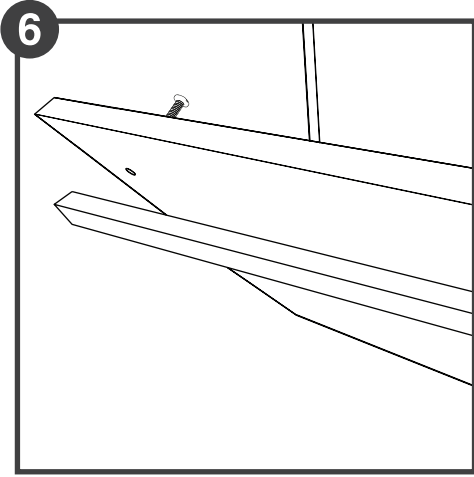
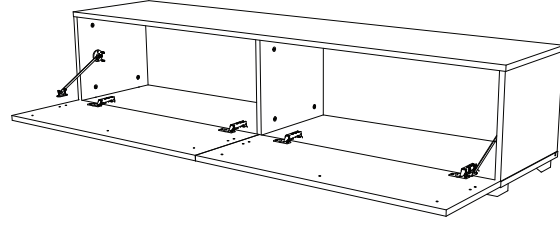


'1' numaralı vidalar yardımıyla menteşeler öncelikle kapaklara, sonrasında dolap gövdesine monte edilir.

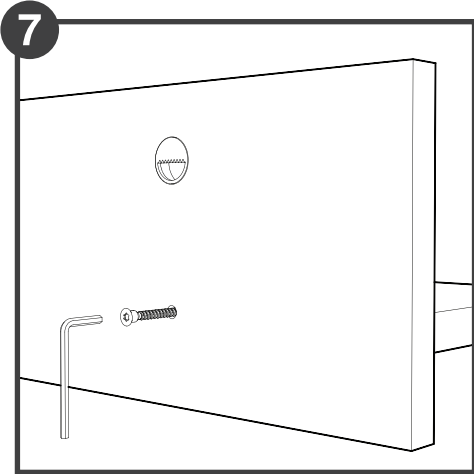
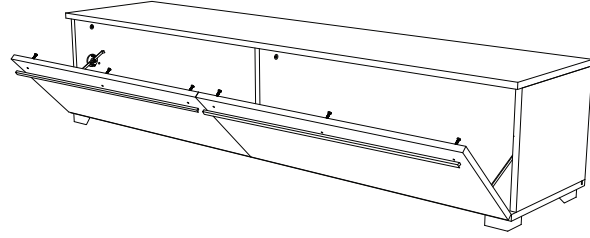




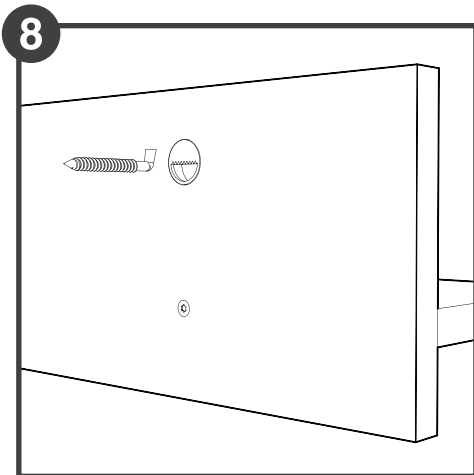
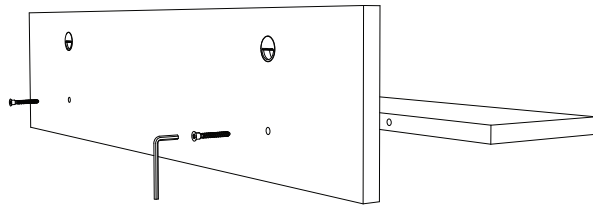
Düşme kapak makasları '1' numaralı vidalar yardımıyla '2' ve '3' numaralı parçalara ve kapaklara monte edilir. (Her kapakta 1 adet kapak makası kullanılır.)



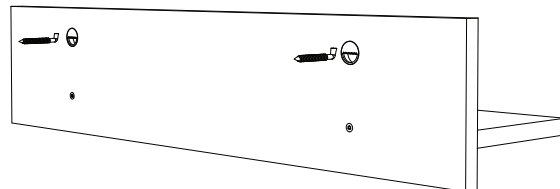
Kulplar '2' numaralı vida yardımıyla kapaklara monte edilir.

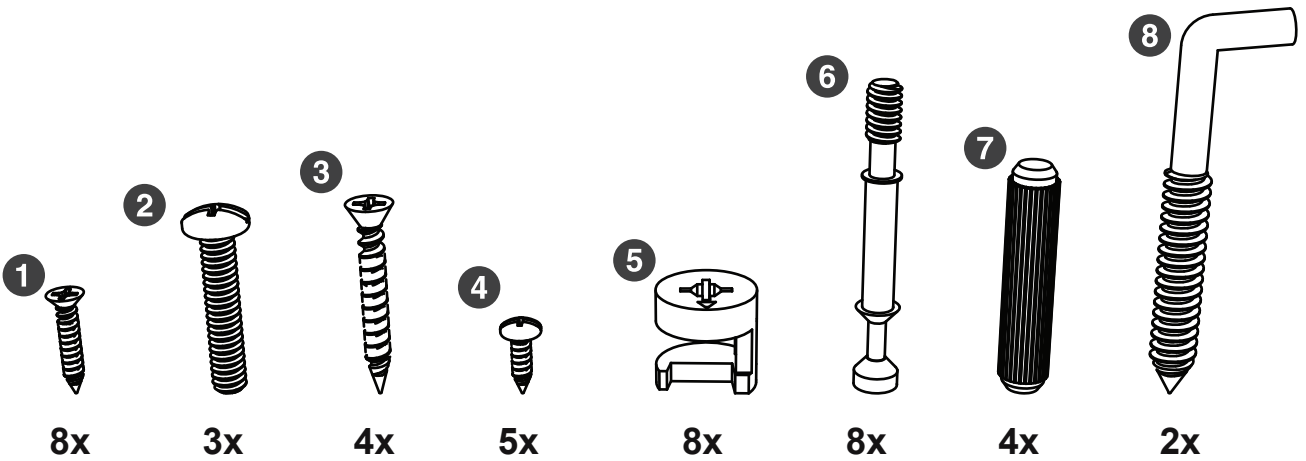
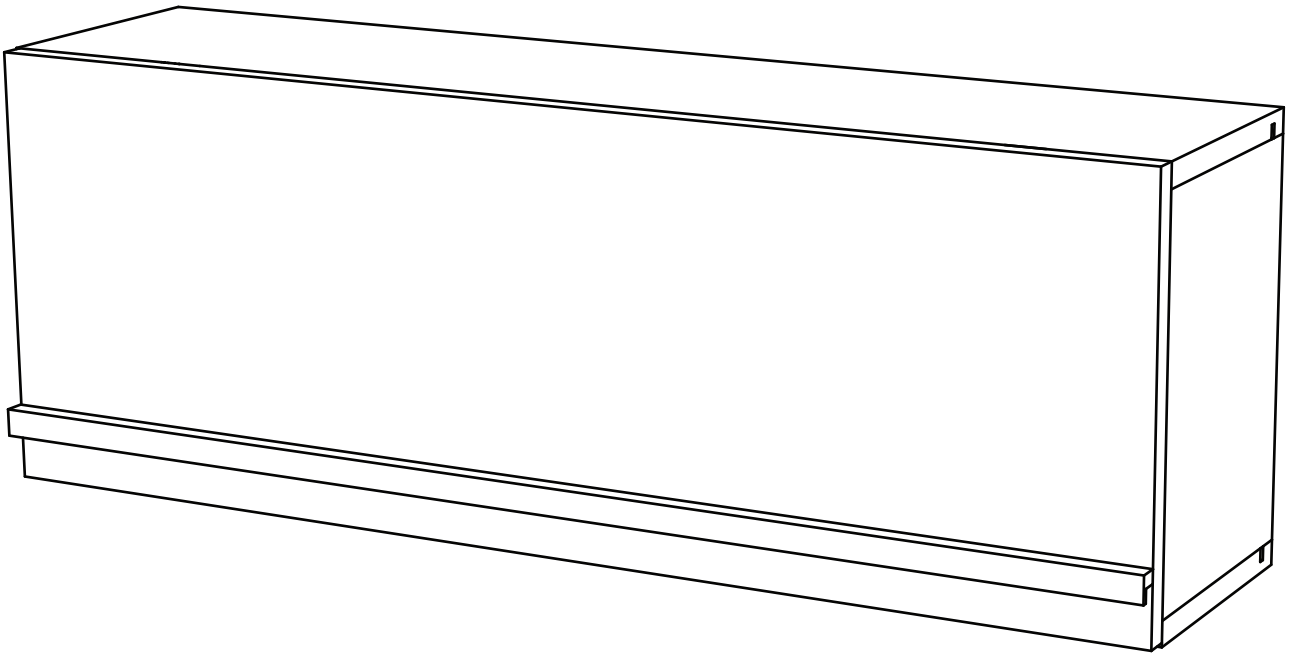


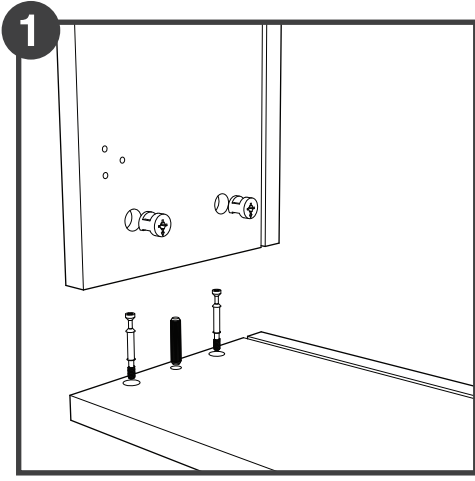
Raflar '6' numaralı vidalar ile '8' numaralı allen anahtarı kullanılarak monte edilir.



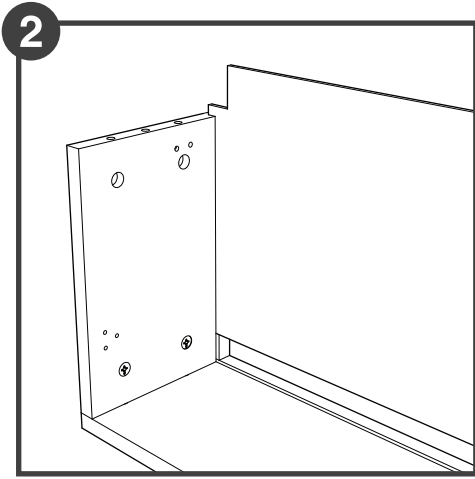
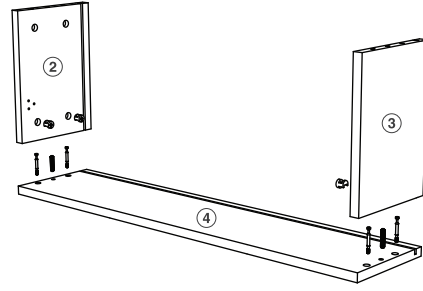
8 mm matkap kullanılarak ara mesafeye uygun olarak duvara iki delik açılır. '7' numaralı L askı vidaları uçları 1 cm dışarıda kalacak şekilde monte edilir.



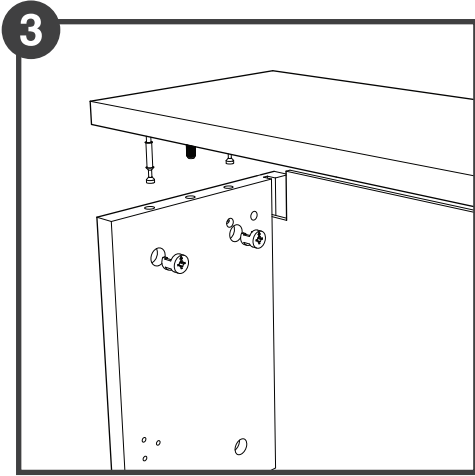
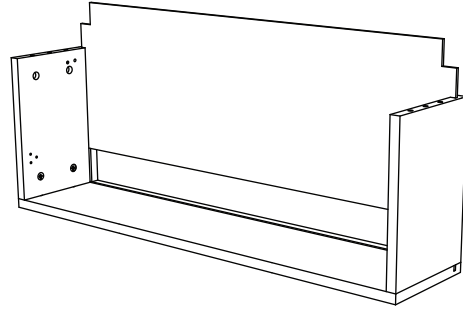




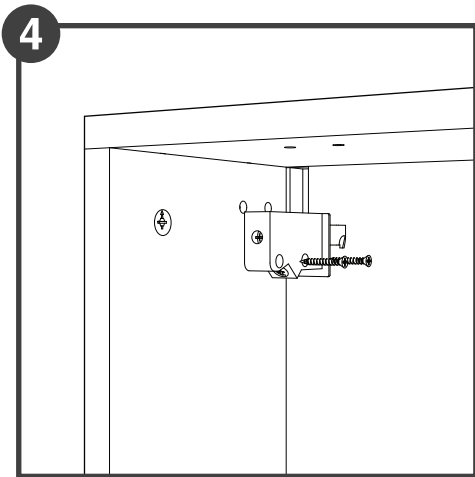
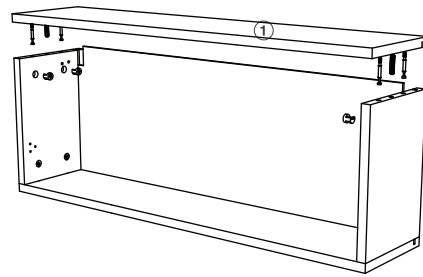
'4' numaralı parça üzerindeki dört adet metal yuvaya '6' numaralı minifix mili ve '7' numaralı kavilyalar takılarak '2-3' numaralı parçalar monte edilir. Daha sonra '5' numaralı minifix başı üzerindeki ok milin gireceği yönde olarak monte edilir. (Sağa doğru iyice çevrilerek kilitletir.)



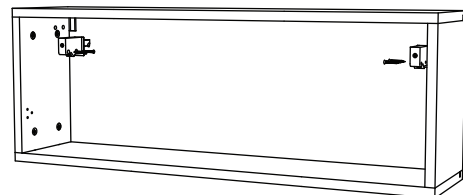
Arka parça yan ve alt parçadaki kanallara yerleştirilir. (Arkalığın kerkikli kısmı yukarı (1 numaralı parça) gelmesine dikkat ederek) ('2' numara sola '3' numara sağa gelmelidir.)



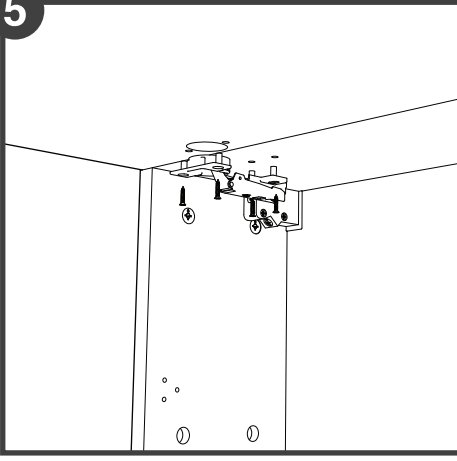
'1' numaralı parça üzerindeki dört adet metal yuvaya '6' numaralı minifix mili ve '7' numaralı kavilyalar takılarak diğerleriyle birleştirilip, aynı yöntemle '5' numaralı minifix başı kullanılarak sabitlenir. (Sağa doğru iyice çevrilerek kilitletir.)



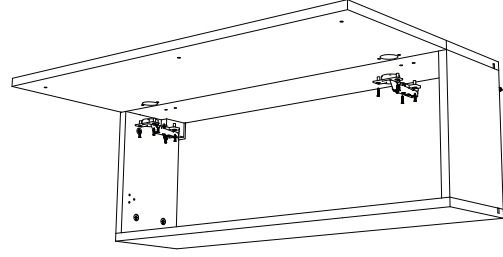
Plastik askı elemanı üzerinde 'L' yazılı parça sola ('2' numaralı parça) 'R' yazılı parça sağa ('3' numaralı parça) '3' numaralı vida kullanılarak metal kısımları dolap arkasından çıkacak şekilde monte edilir.



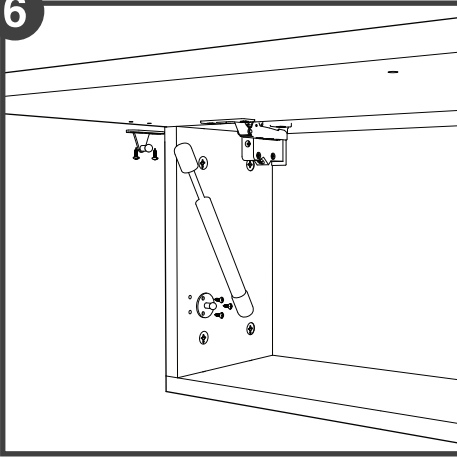
5



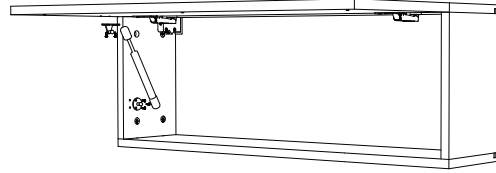
'1' numaralı vidalar yardımıyla menteşeler öncelikle kapaklara, sonrasında dolap gövdesine monte edilir.



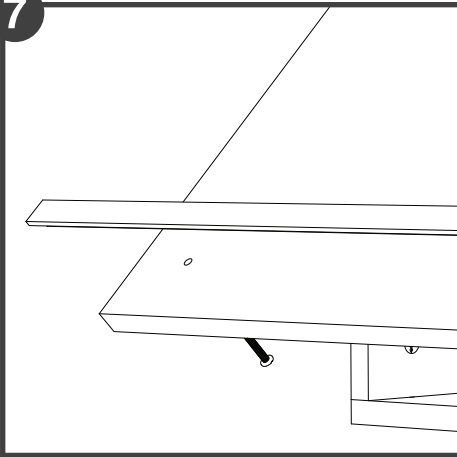
6



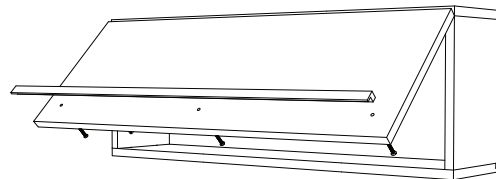
Amortisörler kapak ve dolap gövdesi üzerindeki işaretli yerlere '4' numaralı vidalarla takılır. (Topuz kısımları içeride kalacak şekilde) Amortisör gövdeleri dolap kısmına, uçları kapak tarafına getirilir. (Her kapağa bir adet takılır.)



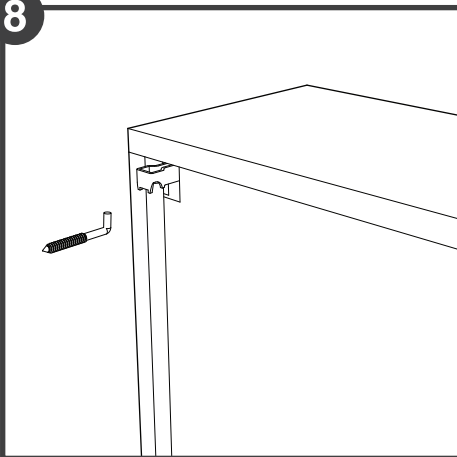
7



Kulplar '2' numaralı vidalar yardımıyla kapaklara monte edilir.



8



Ürün beraberinde verilen delik şablonundan faydalanılarak duvara 8 mm matkapla iki adet delik delindikten sonra '8' numaralı askı vidaları uçları 1 cm dışarıda kalacak şekilde takılır. Ünite duvara asıldığında plastik askı elmanı üzerinde bulunan üstteki vida saat yönünde çevrildiğinde dolabı duvara yaklaştırır. Altta çapraz duran vida ise aşağı-yukarı hareket sağlayarak dolabı teraziye getirir. Diğer dolap monte edilirken delik şablonu ilk asılan dolaba yaslanır ve işaretli yerlerden delinir. (Arada boşluk bırakılmamalıdır.)

