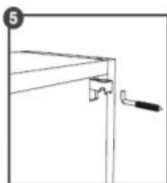
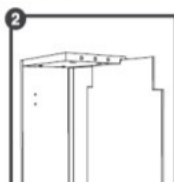


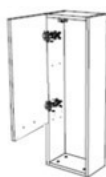
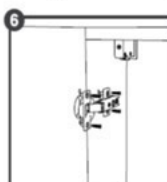
6 numaralı parçanın üzerindeki dört adet metal yuvaya 6 numaralı minifix mili ve 7 numaralı kavilyalar takılarak 5-8 numaralı parçalar monte edilir. Daha sonra 5 numaralı minifix başı üzerindeki ok milin greceği yönde olarak monte edilir (Sağa doğru lyce çevrilerek kilitlenir)



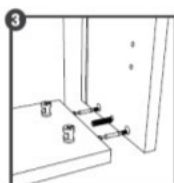
Ürün beraberinde verilen delik şablonundan faydalanılarak duvara 8 mm matkapla iki adet delik açıldıktan sonra 8 numaralı sk vidaların uçları en fazla 1 cm. dışarı çıkacak şekilde taktır. Dolap duvara asıldığında plastik askı elemanı üzerinde bulunan üstteki vida sağa doğru çevrildiğinde dolap duvara yapışır. Altta çapraz duran vida ise aşağı yukarı hareket sağlayarak dolap teraziye getirir.



Arka parça beyaz yüzü dolap içine bakacak şekilde yukarı ve üst parçadaki kanallara yerleştirilir.



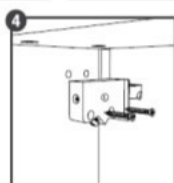
1 numaralı vidaların yardımıyla menteşeler iki parçaya ayrılmadan öncelikle kapaklara sonrasında dolap gövdesine monte edilir.



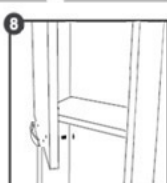
7 numaralı parça üzerindeki dört adet metal yuvaya 6 numaralı minifix mili ve 7 numaralı kavilyalar takılarak diğerleriyle birleştirilip, aynı yöntemle 5 numaralı minifix başı kullanılarak sabitlenir.



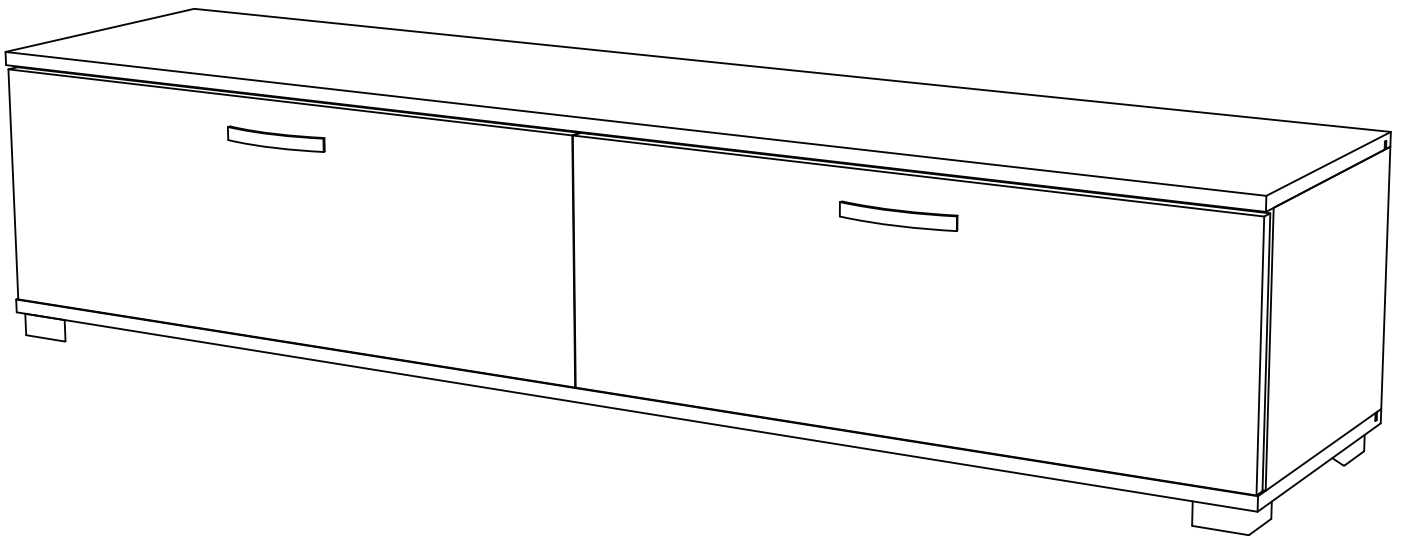
4 numaralı raf pimleri 6-7 numaralı parçalar üzerinde bulunan minik deliklere takıldıktan sonra raflar yerleştirilir.



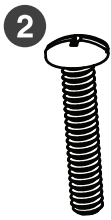
Plastik askı elemanı üzerinde L yazılı parça sola (6 numaralı parça) R yazılı parça sağa (7 numaralı parça) 3 numaralı vida kullanılarak metal kısmını dolap arkasına çıkacak şekilde monte edilir.



Kulpun 2 numaralı vidaları monte edilir.



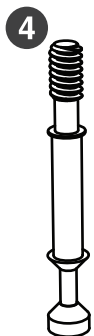
39x



4x



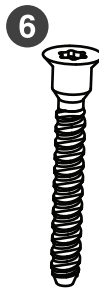
12x



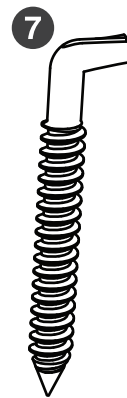
12x



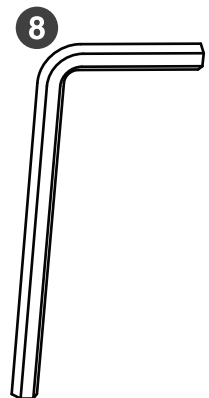
6x



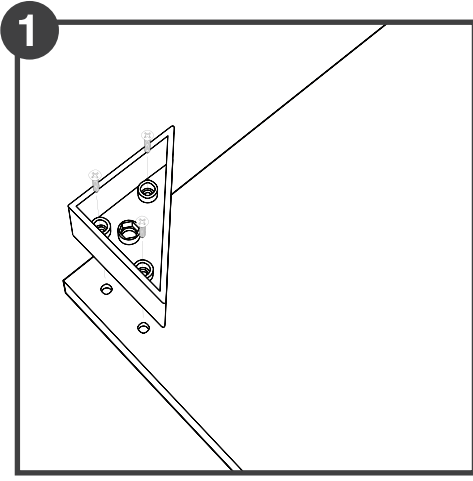
4x



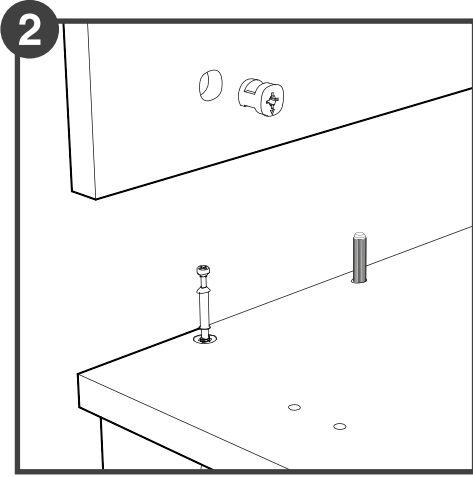
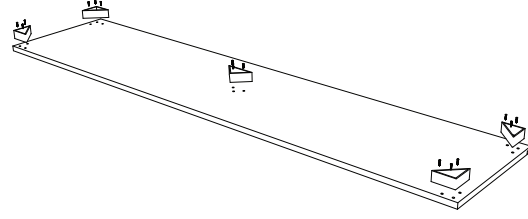
4x



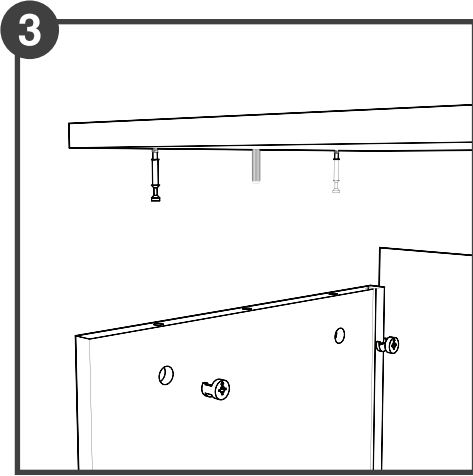
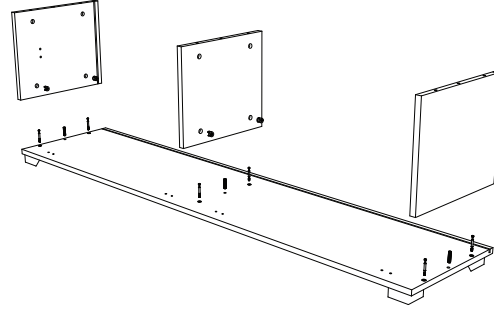
1x



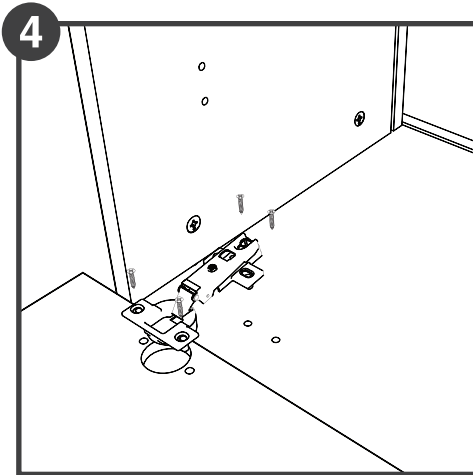
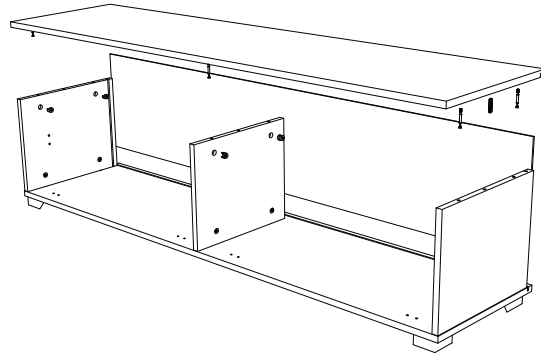
5 adet ayak '1' numaralı vidalar ile '1' numaralı parçaya monte edilir.



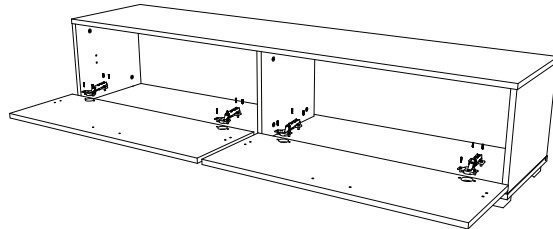
Aynı parçanın diğer yüzeyine '3' numaralı minifix mili ve '5' numaralı kavilyalar takılarak '2-3-5' numaralı parçalar monte edilir. '4' numaralı minifix başı üzerindeki ok milin gireceği yönde olarak monte edilir.

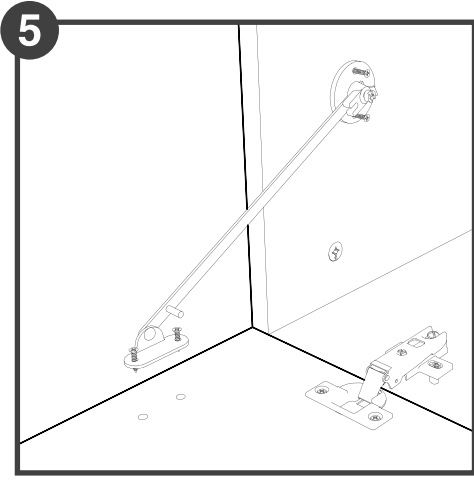


Arka parça yan ve alt parçadaki kanallara yerleştirilir. '4' numaralı parça monte edilir.

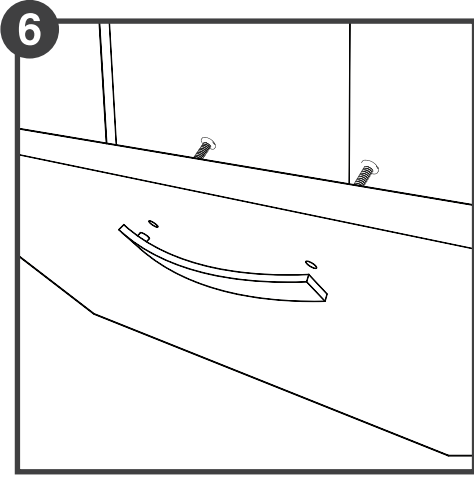
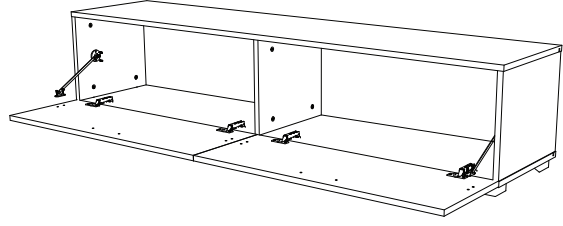


'1' numaralı vidalar yardımıyla menteşeler öncelikle kapaklara, sonrasında dolap gövdesine monte edilir.

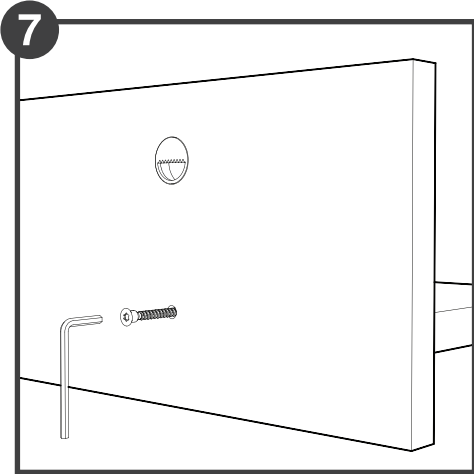
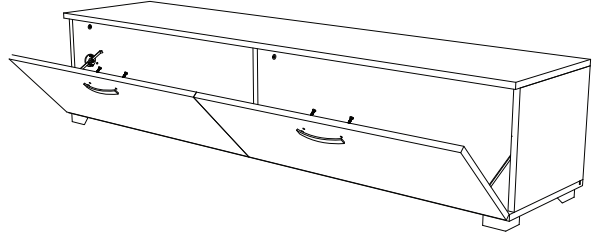




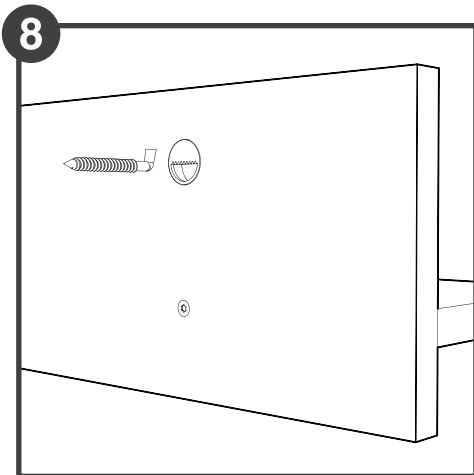
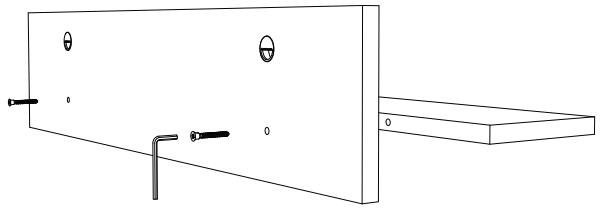
Düşme kapak makasları '1' numaralı vidalar yardımıyla '2' ve '3' numaralı parçalara ve kapaklara monte edilir. (Her kapakta 1 adet kapak makası kullanılır.)



Kulplar '2' numaralı vida yardımıyla kapaklara monte edilir.



Raflar '6' numaralı vidalar ile '8' numaralı allen anahtarı kullanılarak monte edilir.



8 mm matkap kullanılarak ara mesafeye uygun olarak duvara iki delik açılır. '7' numaralı L askı vidaları uçları 1 cm dışarıda kalacak şekilde monte edilir.

