

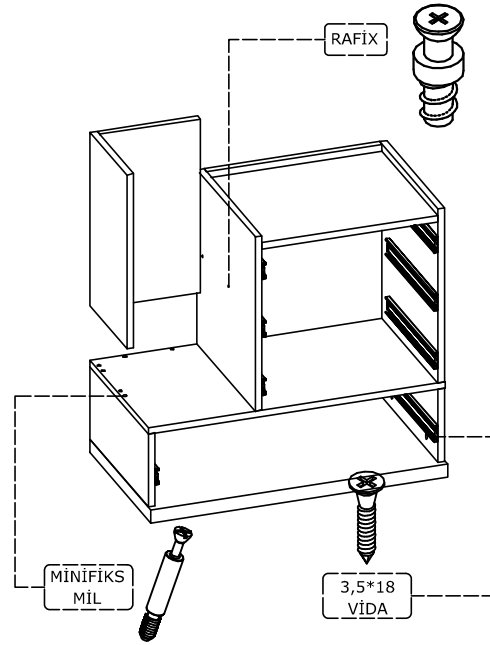
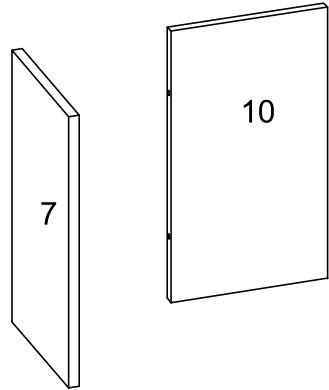
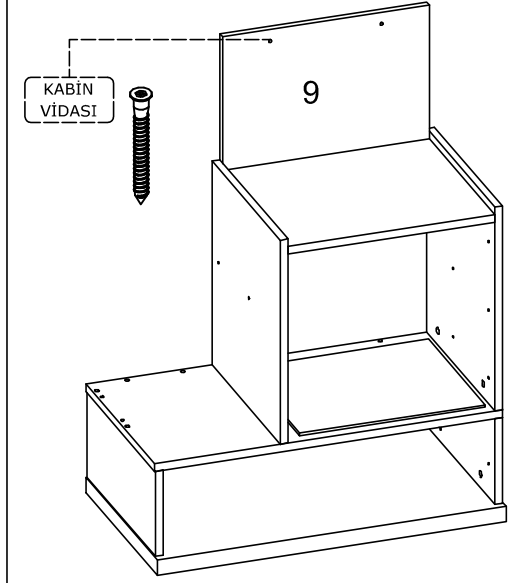
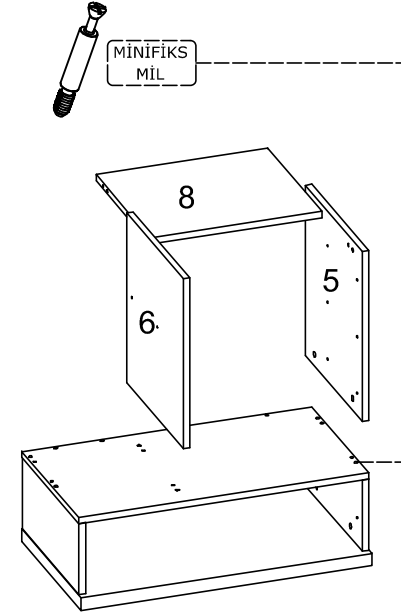
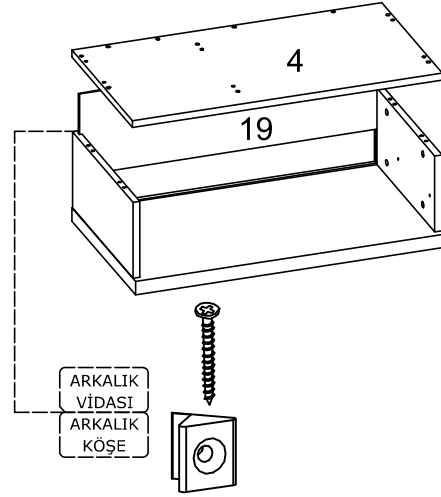
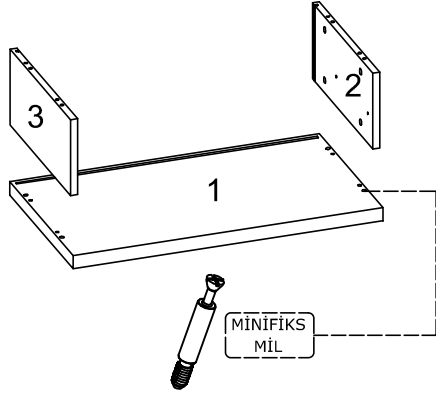
DİKKAT !!!

MİNİFİKS
GÖVDE

KAVELA



| MİNİFİKS GÖVDE | MİNİFİKS MİL | KAVELA | ARKALIK VİDASI | ARKALIK KÖŞE | 3,5*18 VİDA | KABİN VİDASI | KULP | KULP | KULP VİDASI | RAFİKS | MİNİFİKS TİPA |
|-------------------|-----------------|--------|-------------------|-----------------|----------------|-----------------|------|------|----------------|--------|------------------|
| | | | | | | | | | | | |
| 56 AD | 56 AD | 22 AD | 12 AD | 4 AD | 34 AD | 2 AD | 3 AD | 1 AD | 5 AD | 4 AD | 54 AD |



RAYLARI İLK DELİKTEN
BAĞLAYINIZ !!!

