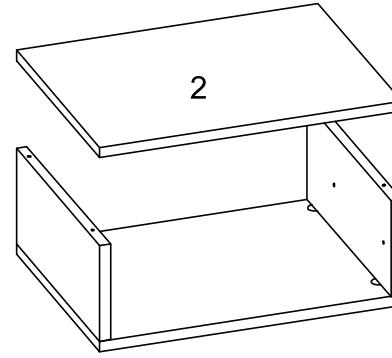
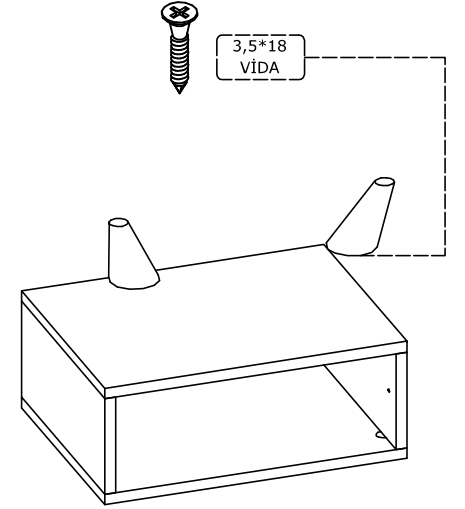


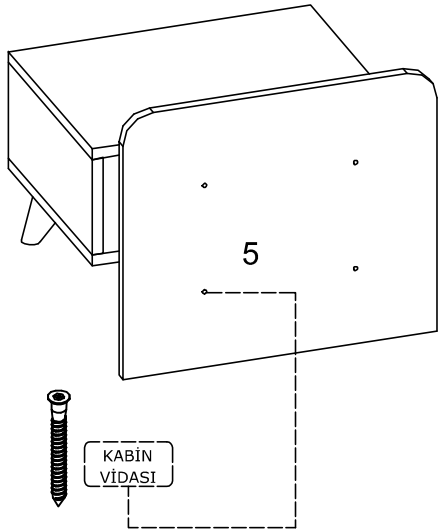
01



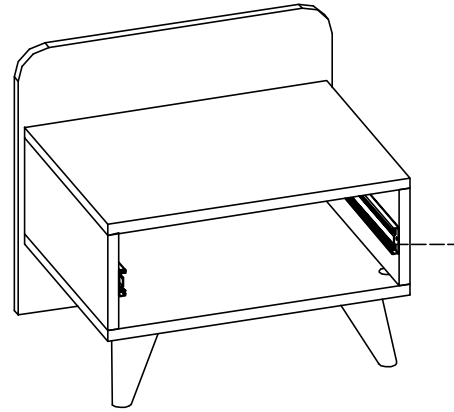
02



03

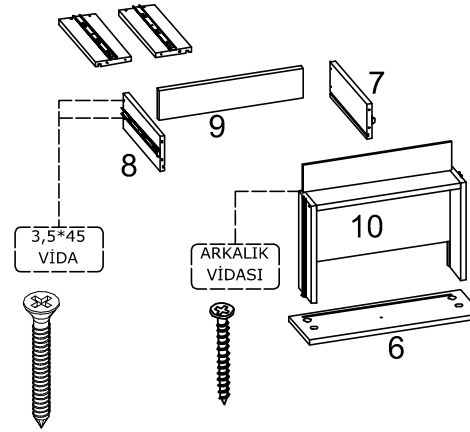


04

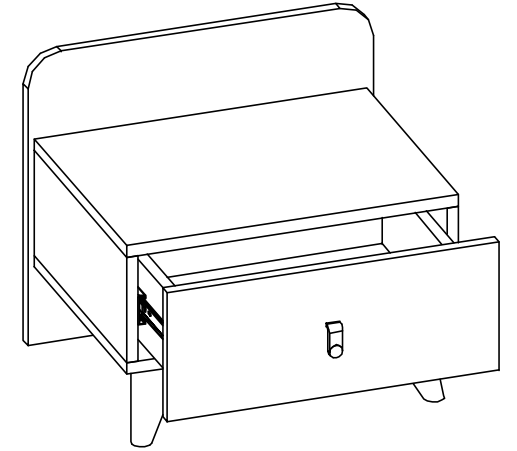


RAYLARI 3. DELİKTEN
BAĞLAYINIZ !!!

05



06



07

KULP	M4*22 KULP VİDASI	3,5*18 VİDA	ARKALIK VİDASI	KABİN VİDASI	3,5*45 VİDA
1 AD	1 AD	18 AD	3 AD	4 AD	4 AD