

Temizlik ve Bakım Rehberi

AŞAĞIDA BELİRTİLEN KONULARI DİKKATE ALMANIZ ÜRÜNLERİ DAHA UZUN SÜRE KULLANMANIZA İMKAN VERECEKTİR.

Mobilyalarınızı herhangi bir sıvıya maruz bırakmayın. Dökülen sıvıları derhal yumuşak ve hafif nemli bir bezle siliniz. Yüzeyle biriken sıvının üzerine kağıt havlu koyunuz ve kurumaya bırakınız.

Herhangi bir lekelenmeyi önleyin. Ürünü temizlerken kimyasal cam temizleyiciler ve sprey cilaları kullanmaktan kaçınınız.

Mobilyalarınızı doğrudan güneş ışığına maruz bırakmayın,

Kalorifer peteği veya klimaya yakın olan mobilyalarınızın bulunduğu odayı zaman zaman havalandırınız.

Yoğun güneş ışığı veya aşırı sığağa maruz kalma mobilya yüzeyinde solma meydana gelebilir.

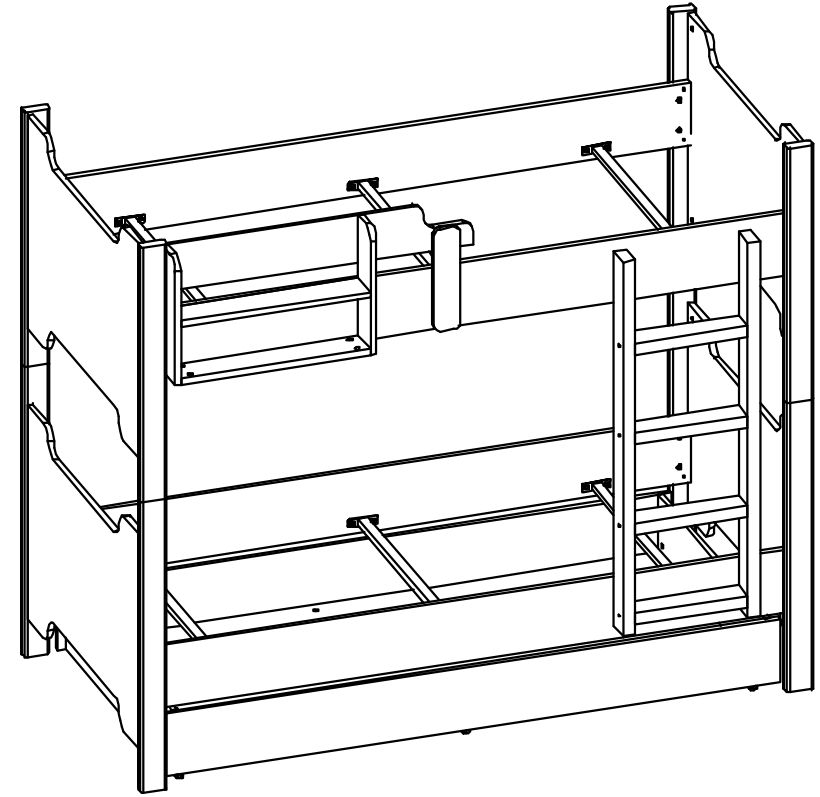
Aşırı sıcaklıklar ve nem mobilya yüzeyinin kırılmasına veya çatlamasına neden olabilir.

Ahşap kaplamanın üzerine kauçuk veya plastik malzemeler koymayın. Uzun süre ürün üzerinde bekleyen plastik veya kauçuk içerisindeki kimyasallar, zamanla reaksiyon gösterebilir.

Mobilya yüzeyine sıcak nesnelere koymaktan kaçınınız.

Mobilya yüzeyinde biriken tozları nemli ve kuru olmak üzere iki ayrı bez ile temizleyiniz.

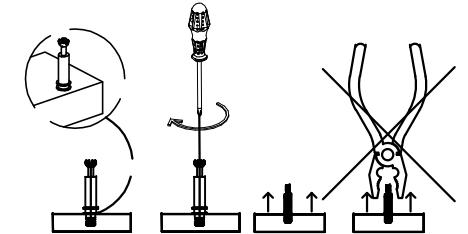
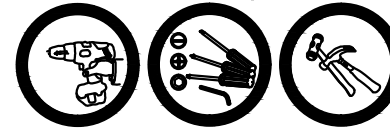
Mobilya yüzeyine bırakılan zararlı nesnelere uzun süre beklediğinde ürüne hasar verebilir.



KURULUM 2 KİŞİ
İLE YAPILMALIDIR.



GEREKLİ ARAÇLAR



TEKER	MİNİFİKS GÖVDE	MİNİFİKS MİL	KAVELA	6*30 YSB	3,5*18 VİDA	4*50 VİDA	3,5*35 VİDA	6*50 ALYAN BAŞLI	6*12 YSB
6 AD	40 AD	40 AD	56 AD	22 AD	12 AD	4 AD	2 AD	8 AD	24 AD

DİKKAT !!!

