

RABİ KARYOLA KURULUM ŞEMASI



MONTAJ VE KULLANIM KILAVUZU

AKSESUAR LİSTESİ

| A | B | C | D |
|---|---|---|---|
| | | | |

| ÜRÜN | ADET |
|-----------------|------|
| A:MİNİFİX GÖVDE | 8 |
| B:MİNİFİX VİDA | 8 |
| C:KAVELA | 8 |
| D:3,5x30 VİDA | 12 |

-Montaja başlamadan önce tüm parçaları kutu içerisinde çıkararak montaj klavuzuna göre kontrol ediniz.

-Montaja başlamadan önce her parçayı nemli bir bez ile temizleyiniz.

-Ürünler özenle kontrol edilmesine ve paketlenmesine rağmen kargo esnasında bir problem ile karşılaşmanız durumunda gerekli parçaları kontrol ederek bir sorun olduğunda bilgi@rabi.com.tr adresine e-posta atabilir veya sitemizdeki iletişim numaralarından bize ulaşabilirsiniz. Oluşan sorun , mümkün olan en kısa zamanda bedelsiz olarak giderilecektir.

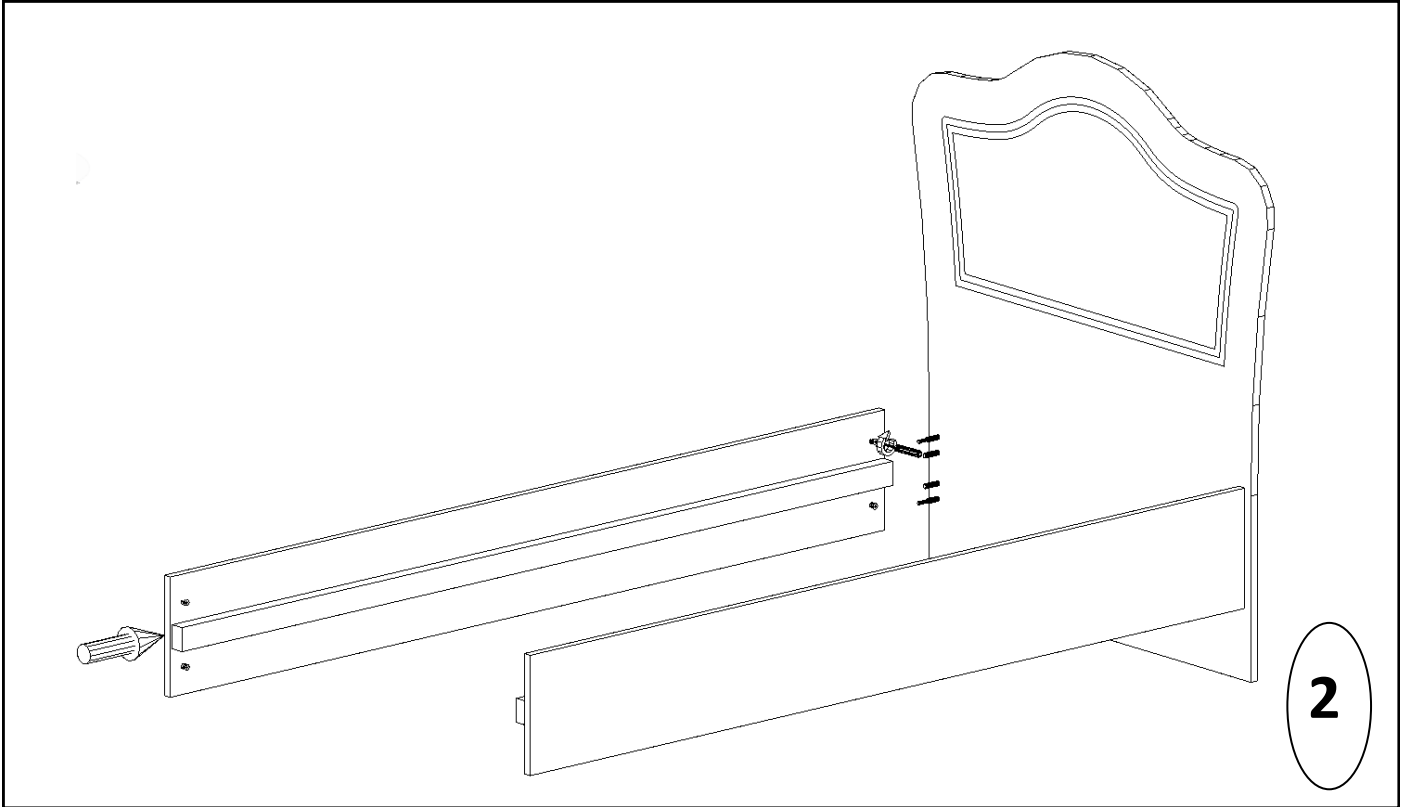
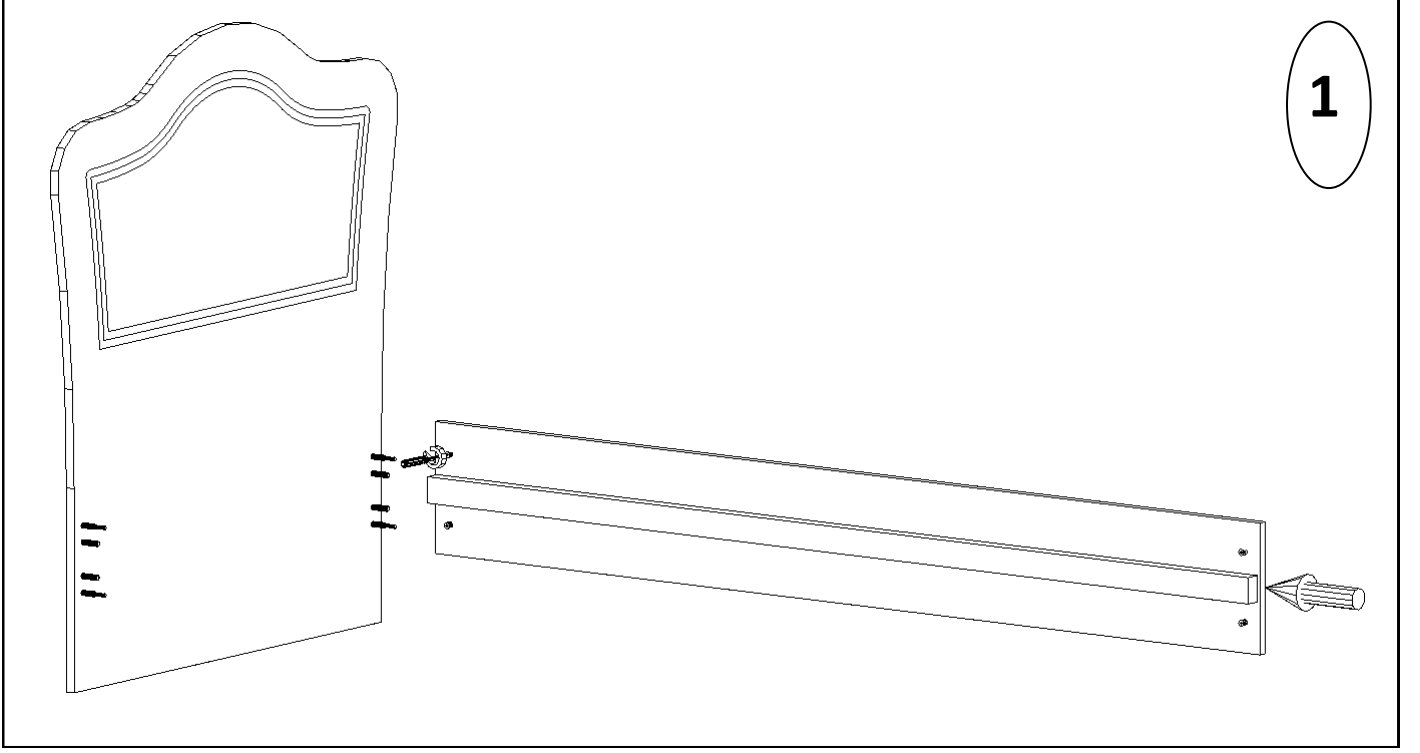
İletişim Bilgileri; Telefon: 0332 502 00 36

E-mail: bilgi@rabimobilya.com.tr

destek@rabimobilya.com.tr

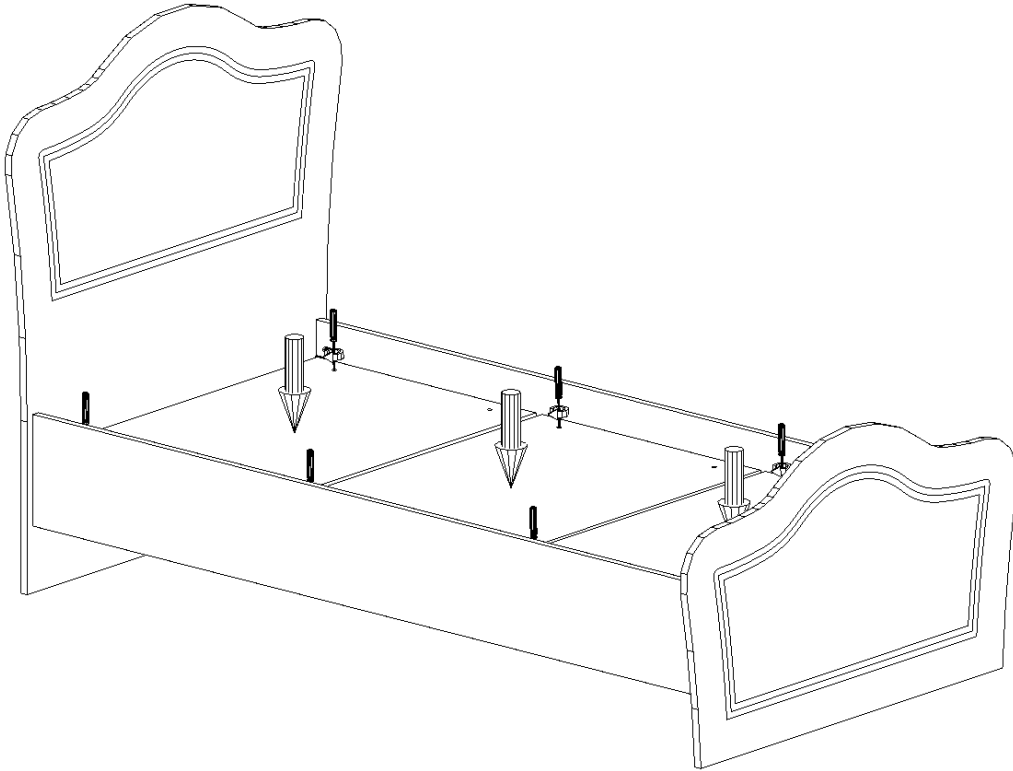
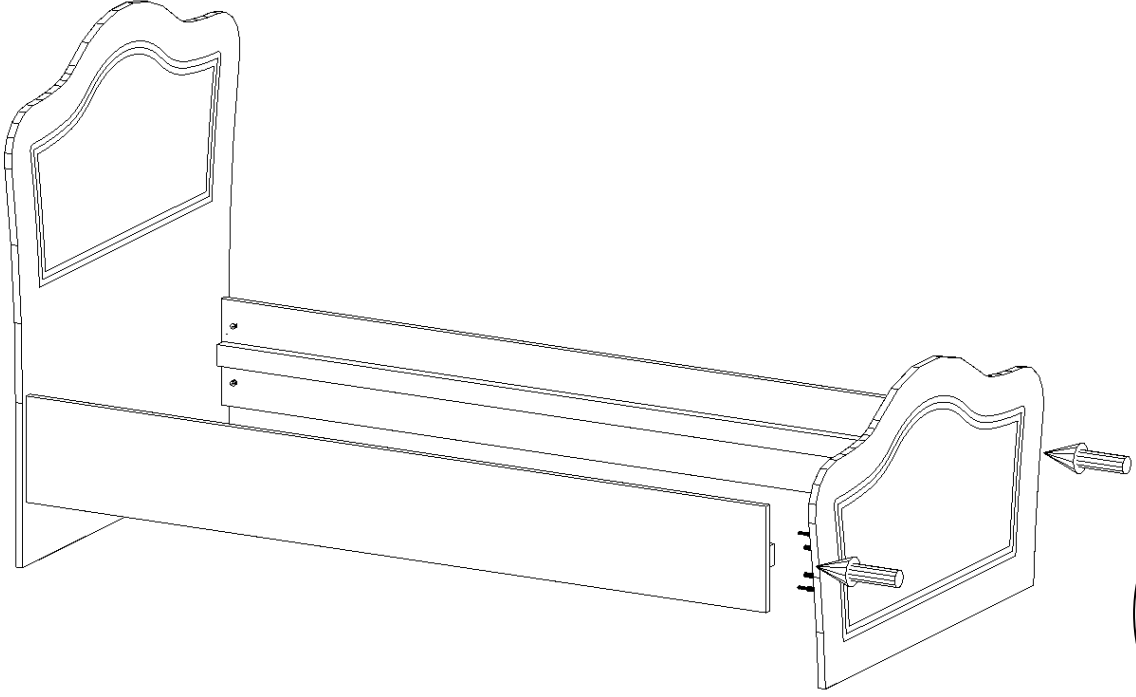
NOT: Dolap kurulum esnasında lütfen en az bir yardımcı bulundurunuz!

Şekil 1: Yatak başlığını dik konuma alınız. Daha sonra yan sereni minifix mili ve kavalelere yerleştiriniz. Ardından minifix vidalarını tornavida yardımıyla sıkınız.



NOT: Dolap kurulum esnasında lütfen en az bir yardımcı bulundurunuz!

Şekil 1: Ayak ucunu takınız ve minifix vidalarını sıkınız. son işlem olarak yatak altlığı olan 3 parçayı belirlemiş deliklerden 3,5x30 vida ile şarjli matkap yardımıyla vidalayınız.



NOT: Dolap kurulum esnasında lütfen en az bir yardımcı bulundurunuz!