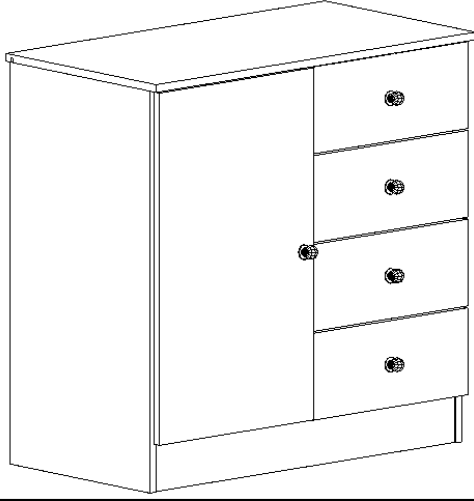


RUMY-PARİS-MASAL MİNİ ŞİFONYER KURULUM ŞEMASI

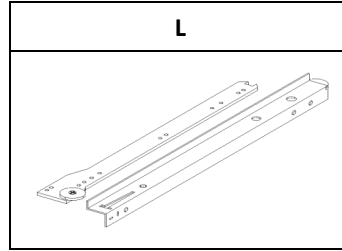
MONTAJ VE KULLANIM KILAVUZU

AKSESUAR LİSTESİ



A	B	C	D	E	F	G

H	I	J	K



ÖLÇÜ BİLGİLERİ

BOY	EN	ADET	AÇIKLAMA
870	460	1	ÜST TABLA (37)
818	430	1	ALT TABLA (31)
836	430	1	SAĞ YAN(32)
836	430	1	SOL YAN(33)
720	410	1	ORTA DİKME(34)
400	100	4	ÇEKMECE YAN (SOL)
400	100	4	ÇEKMECE YAN (SAĞ)
336	100	4	ÇEKMECE ARAKAYIT
408	410	1	HAREKETLİ RAF
730	422	1	KAPAK
180	422	4	ÇEKMECE KLAPA
734	423	1	DOLAP ARKALIK
734	408	1	DOLAP ARKALIK
350	398	4	ÇEKMECE ARKALIK
818	430	2	BAZA

A: MİNİFIX GÖVDE	28 ADET
B: MİNİFIX MİLİ	28 ADET
C: KAVALE	28 ADET
D: 3,5X17 VİDA	46 ADET
E: 3,5X50 VİDA	4 ADET
F: 3,5X30 VİDA	3 ADET
G: DÜZ MENTEŞE	2 ADET
H: RAF PİMİ	4 ADET
I: ARKALIK SABİTLEYİCİ	6 ADET
J: KULP VE VİDASI	5 ADET
K: PUL	3 ADET
L: 40 LI RAY	4 TAKIM

İletişim Bilgileri; Telefon: 0332 502 00 36

E-mail: destek@rabimobilya.com.tr

NOT: Dolap kurulum esnasında lütfen en az bir yardımcı bulundurunuz!

MİNİ ÇOK AMAÇLI KURULUM ŞEMASI



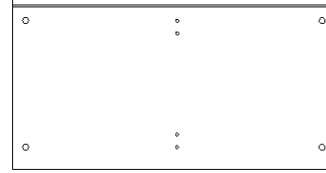
-Montaja başlamadan önce tüm parçaları kutu içerisinden çıkararak montaj klavuzuna göre kontrol ediniz.

-Montaja başlamadan önce her parçayı nemli bir bez ile temizleyiniz.

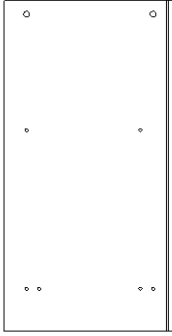
-Ürünler özenle kontrol edilmesine ve paketlenmesine rağmen kargo esnasında bir problem ile karşılaşmanız durumunda gerekli parçaları kontrol ederek bir sorun olduğunda 'bilgi@rabi.com.tr' adresine e-posta atabilir veya sitemizdeki iletişim numaralarından bize ulaşabilirsiniz. Oluşan sorun , mümkün olan en kısa zamanda bedelsiz olarak giderilecektir.



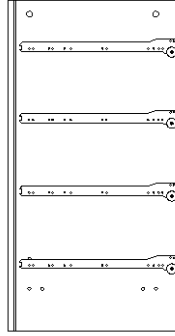
ÜST TABLA



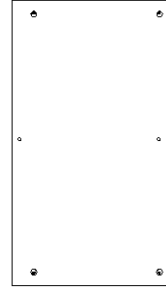
ALT TABLA



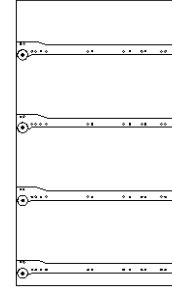
SOL YAN



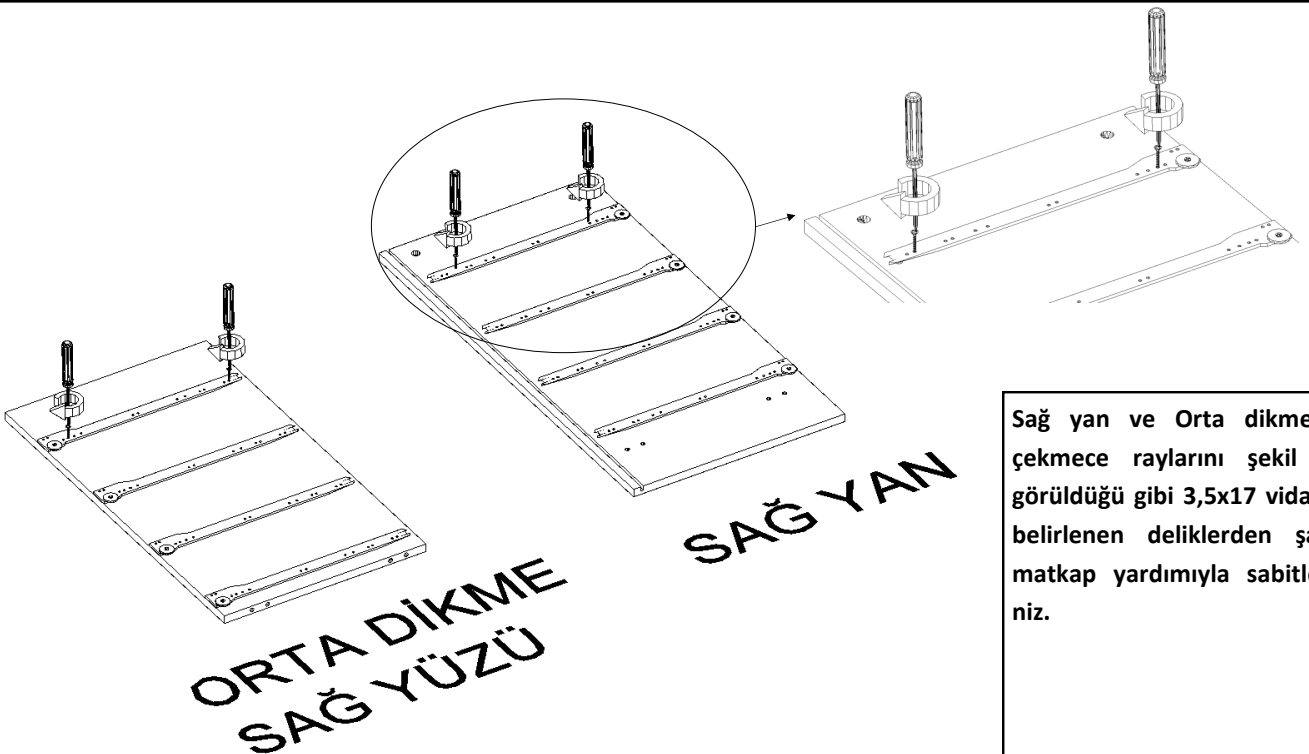
SAĞ YAN



ORTA DİKME
SOL YÜZÜ



ORTA DİKME
SAĞ YÜZÜ



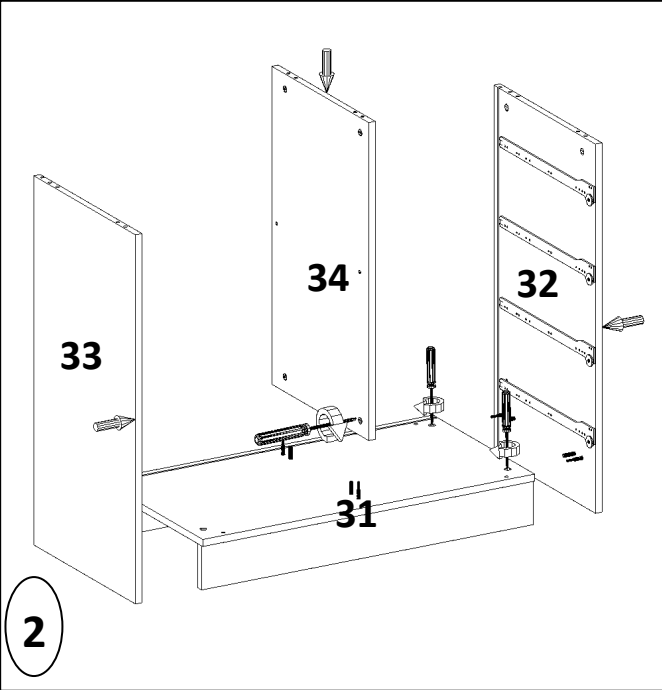
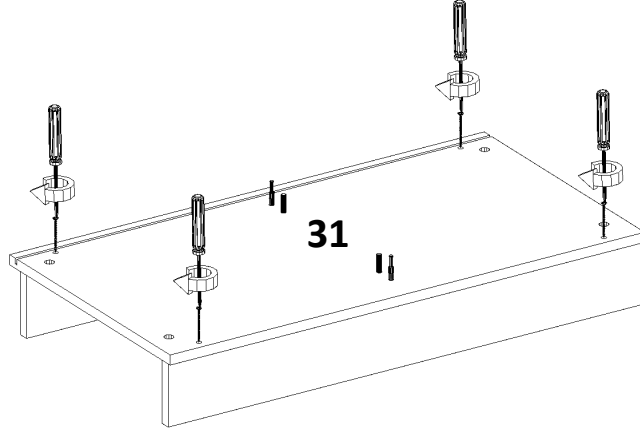
Sağ yan ve Orta dikmenin çekmece raylarını şekil de görüldüğü gibi 3,5x17 vida ile belirlenen deliklerden şarjlı matkap yardımıyla sabitleyiniz.

MİNİ ÇOK AMAÇLI KURULUM ŞEMASI

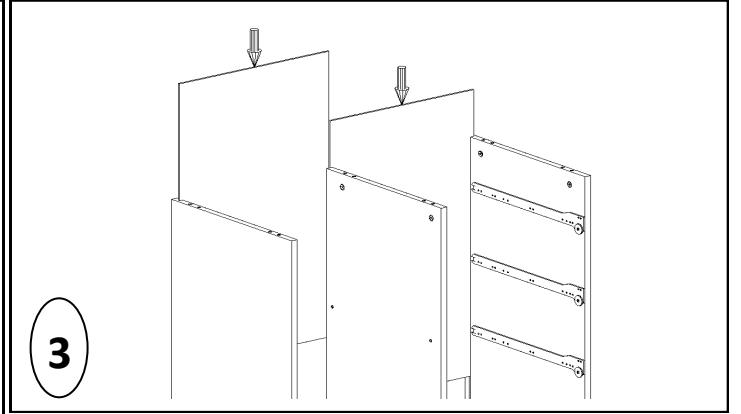


Şekil 1: Bazaları alt tablaya yerleştiriniz. Belirlenen deliklerden 3,5x50 vida ile sabitleyiniz.

1



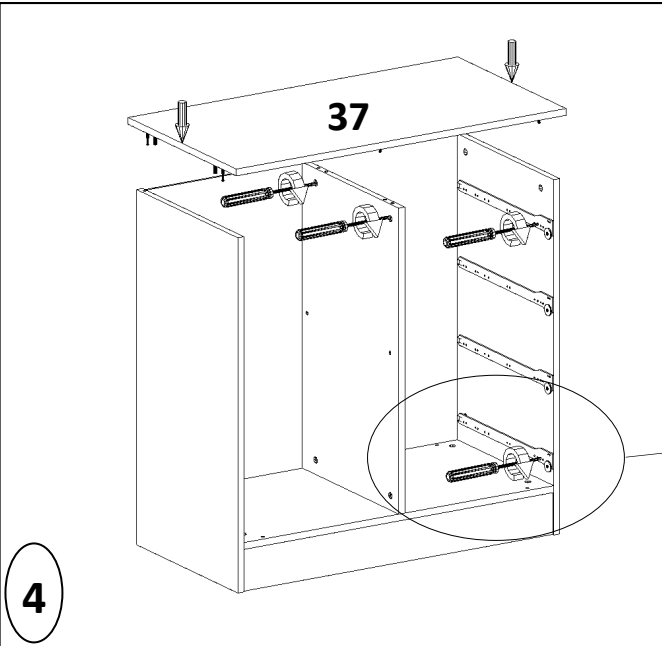
2



3

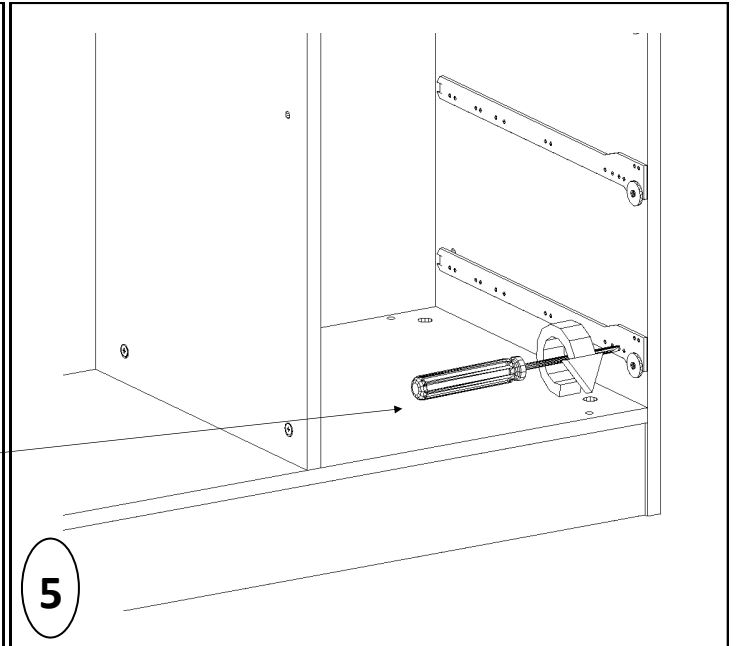
Şekil 2: Alt tablaya 12,13 ve 14 nolu parçaları minifix mili ve kavelalara yerleştiriniz. Ardından minifix vidalarını sıkınız.

Şekil 3: Arkalıkları kanala yerleştiriniz. Sol kısma gelecek arkalık ölçüsü 734x423 mm olacaktır. Sağ kısım arkalık ölçüsü 734x408 mm'dir.



4

Şekil 4: 17 numaralı üst tablayı minifix mili ve kavelalara yerleştiriniz. Minifix vidalarını sıkınız.



5

Şekil 5: Rayları belirlenen vida deliklerinden sabitleyiniz.

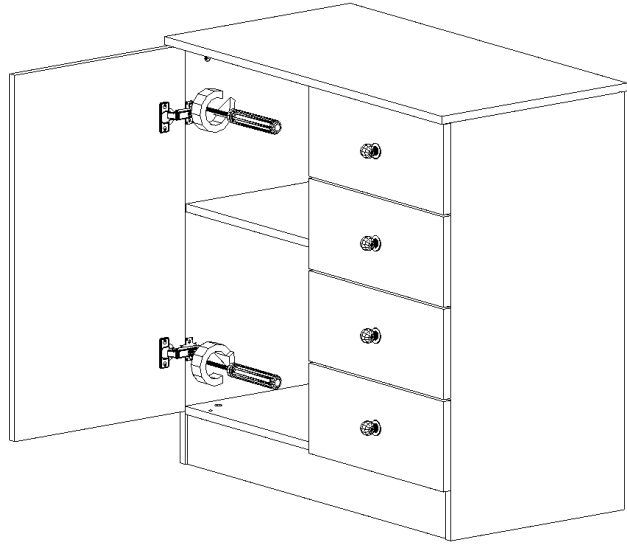
NOT: Dolap kurulum esnasında lütfen en az bir yardımcı bulundurunuz!

MİNİ ÇOK AMAÇLI KURULUM ŞEMASI

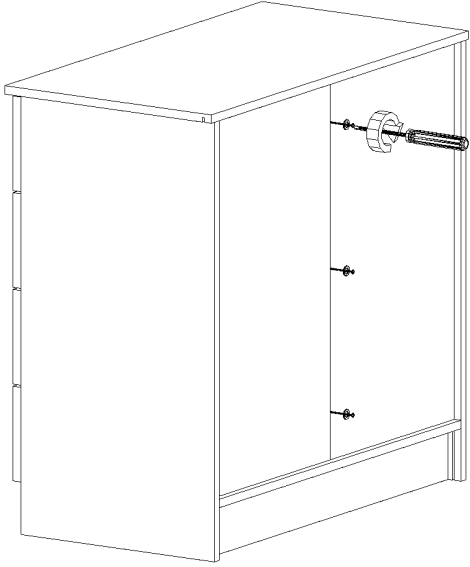


Şekil 6: Kapağa menteşeleri takınız. Ardından kapağı gövdeye belirlenen vida izlerinden sabitleyiniz. Oluşturduğunuz çekmece kasını gövdeye yerleştiriniz.

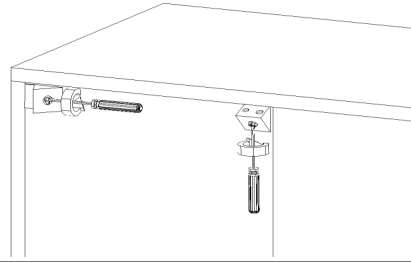
6



7



8

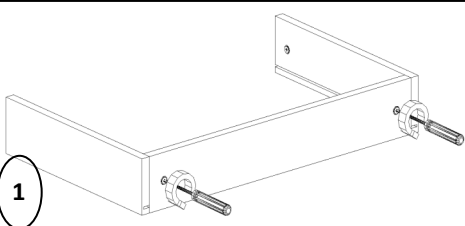


Şekil7: 3,5x30 vidalara plastik pulları yerleştiriniz ve arkalıkların dikmelere geldiği kısımdan vidalayınız

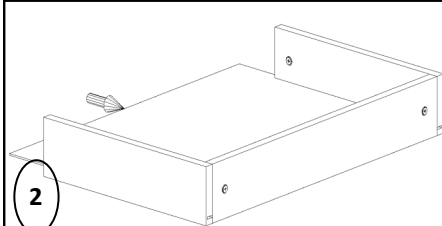
Şekil8: Arkalık sabitleyicileri takınız 3,5x17 vida ile sabitleyiniz.

ÇEKMECE KASA KURULUMU

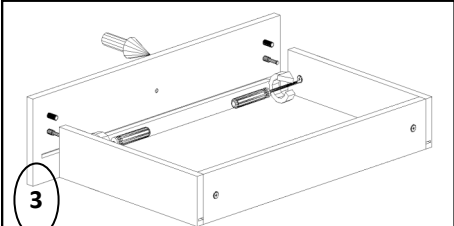
1



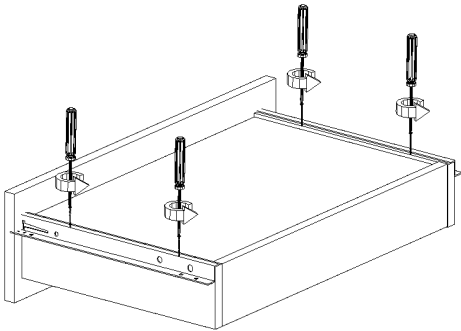
2



3



4



Sunta panellerini şekil 1'de ki gibi minifix mili ve kavelalara yerleştirip minifix vidalarını sabitleyiniz.

Arkalığı kanala yerleştiriniz. Ardından şekil 3 deki gibi çekmece ön klapasını minifix mili ve kavelalara yerleştiriniz ve minifix vidalarını sabitleyiniz.

Oluşturduğumuz kasayı 180 derece ters çevirip çekmece rayını 3,5x17 vida ile şekilde ki gibi şarjlı matkap yardımıyla sabitleyiniz.

NOT: Dolap kurulum esnasında lütfen en az bir yardımcı bulundurunuz!