

# ŞİFONYER



## MONTAJ VE KULLANIM KILAVUZU

### AKSESUAR LİSTESİ

A	B	C	D	E	F	G	H	I	J	K	L

ÜRÜN	ADET
A:MİNİFIX GÖVDE	14
B:MİNİFIX VİDA	14
C:KAVALE	16
D:RAF PİMİ	8
E:3,5X17 VİDA	30
F:3,5X50 VİDA	4

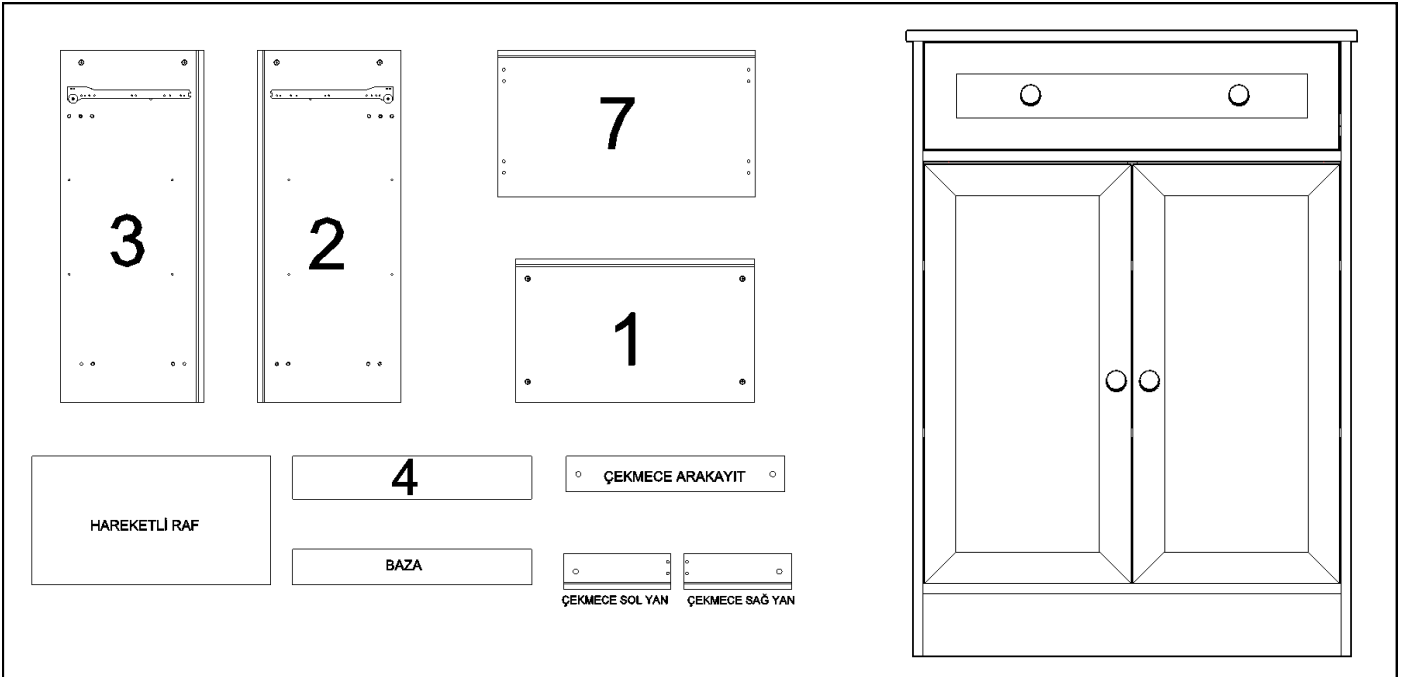
ÜRÜN	ADET
G:RAY TAKIMI 30 LU	1 TAKIM
H:TAM DEVE MENTEŞE	4
I:ARKALIK SABİTLEYİCİ	6
J:KULP	4
K:4X25 KULP VİDASI	2
L:4X15 KULP VİDASI	2

### PARÇA ÖLÇÜLERİ

BOY	EN	ADET	AÇIKLAMA
984	400	1	SAĞ YAN(2)
984	400	1	SOL YAN(3)
668	400	1	ALT TABLA(1)
720	410	1	ÜST TABLA(7)
668	360	2	HAREKETLİ RAF
668	120	1	SABİT ARA KAYIT(4)
668	100	2	BAZA
611	100	1	ÇEKMECE ARA KAYIT
300	100	2	ÇEKMECE YAN

KAPAKLAR			
170	662	1	ÇEKMECE KLAPA
670	330	1	SOL DIŞ KAPAK
670	330	1	SAĞ DIŞ KAPAK

ARKALIK			
882	340	2	DOLAP ARKALIK
625	298	1	ÇEKMECE ARKALIK



İletişim Bilgileri; Telefon: +90 332 502 00 36 WhatsApp Destek Hattı: +90 530 259 87 89

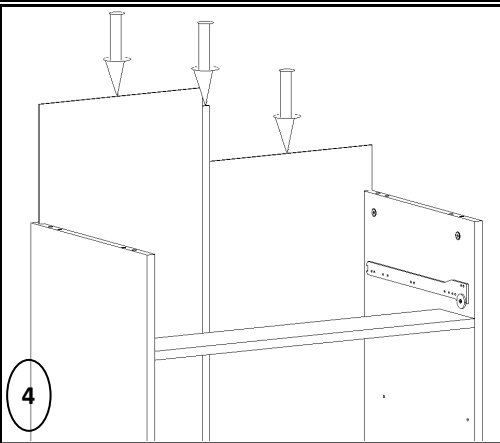
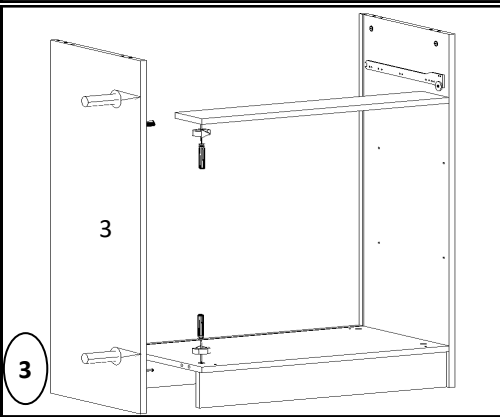
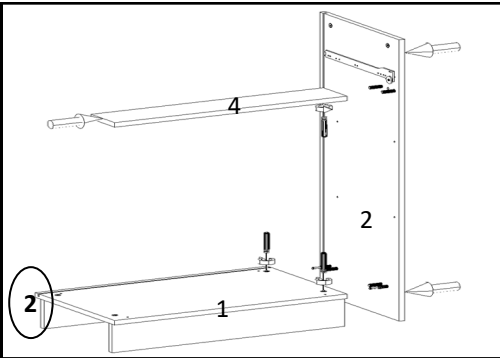
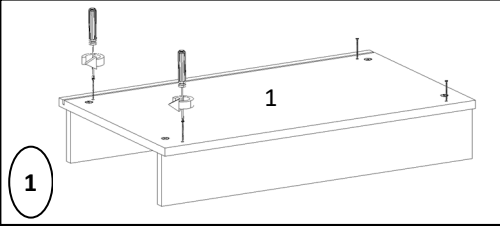
E-mail: destek@rabimobilya.com.tr

**NOT: Dolap kurulum esnasında lütfen en az bir yardımcı bulundurunuz!**

-Montaja başlamadan önce tüm parçaları kutu içerisinden çıkararak montaj klavuzuna göre kontrol ediniz.

-Montaja başlamadan önce her parçayı nemli bir bez ile temizleyiniz.

-Ürünler özenle kontrol edilmesine ve paketlenmesine rağmen kargo esnasında bir problem ile karşılaşmanız durumunda gerekli parçaları kontrol ederek bir sorun olduğunda bilgi@rabi.com.tr adresine e-posta atabilir veya sitemizdeki iletişim numaralarından bize ulaşabilirsiniz. Oluşan sorun , mümkün olan en kısa zamanda bedelsiz olarak giderilecektir.

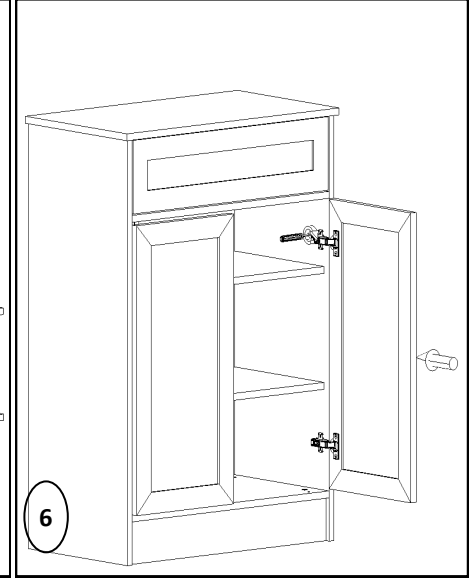
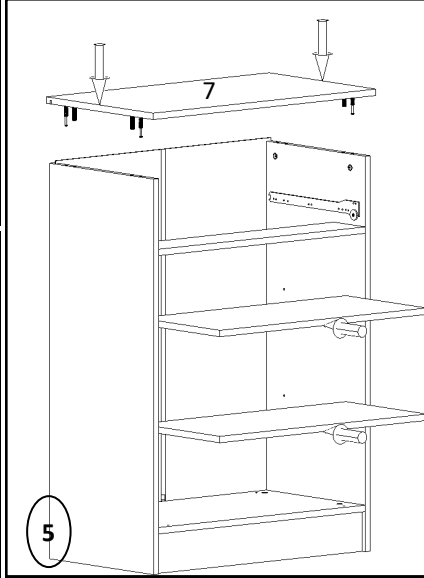


#### KAPAK MENTEŞE AYARI

**A:** Kapağı aşağı ve yukarı ayarlamak için gösterilen vidalardan işlem yapınız. Aşağı veya yukarı ayarını yaptıktan sonra vidaları sıkınız.

**B:** Kapağın sağ-sol ayarını yapmak için gösterilen ayar vidasından işlem yapınız. Kapağı sağa çekmek için vidayı sağa çeviriniz. Sola çekmek için ise vidayı sola çeviriniz.

**C:** Kapağı öne veya arkaya almak için gösterilen vidayı gevşetiniz. Ayarınızı yaptıktan sonra vidayı sıkınız.



**Şekil 1:** Baza ayaklarını matkap yardımıyla 3,5x50 vida ile alt tablaya sabitleyiniz.

**Şekil 2:** Sırasıyla 2 ve 4 numaralı parçaları sabitleyiniz.

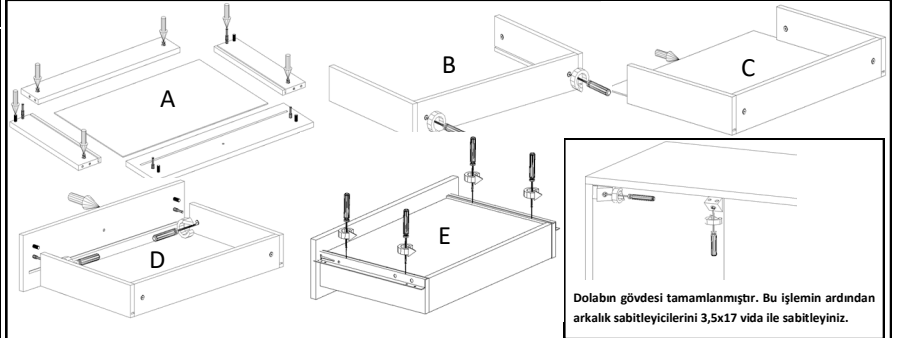
**Şekil 3:** 3 numaralı sol yanı sabitleyiniz.

**Şekil 4:** Arkalık ve fugayı kanala yerleştiriniz.

**Şekil 5:** 7 numaralı üst tablayı sabitleyiniz. Raf pimlerini takınız ve hareketli rafları yerleştiriniz.

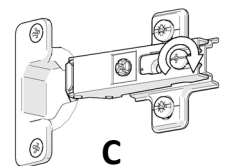
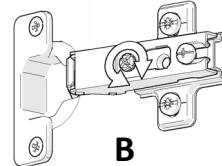
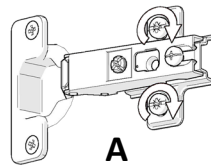
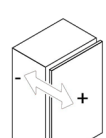
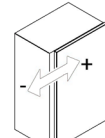
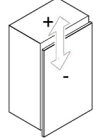
**Şekil 6:** Çekmece kasasını yerleştiriniz. Belirlenen menteşe deliklerinden kapağı takınız.

#### ÇEKMECE KASA KURULUMU



Dolabın gövdesi tamamlanmıştır. Bu işlemin ardından arkalık sabitleyicilerini 3,5x17 vida ile sabitleyiniz.

#### KAPAK MENTEŞE AYARI



**NOT:** Dolap kurulum esnasında lütfen en az bir yardımcı bulundurunuz!