

MEGA KOMODİN



MONTAJ VE KULLANIM KILAVUZU

AKSESUAR LİSTESİ

A	B	C	D	E	F	G	H	I	J	K	L

ÜRÜN	ADET
A:MİNİFIX GÖVDE	14
B:MİNİFIX VİDA	14
C:KAVALE	16
D:RAF PİMİ	4
E:3,5X17 VİDA	20
F:3,5X50 VİDA	4

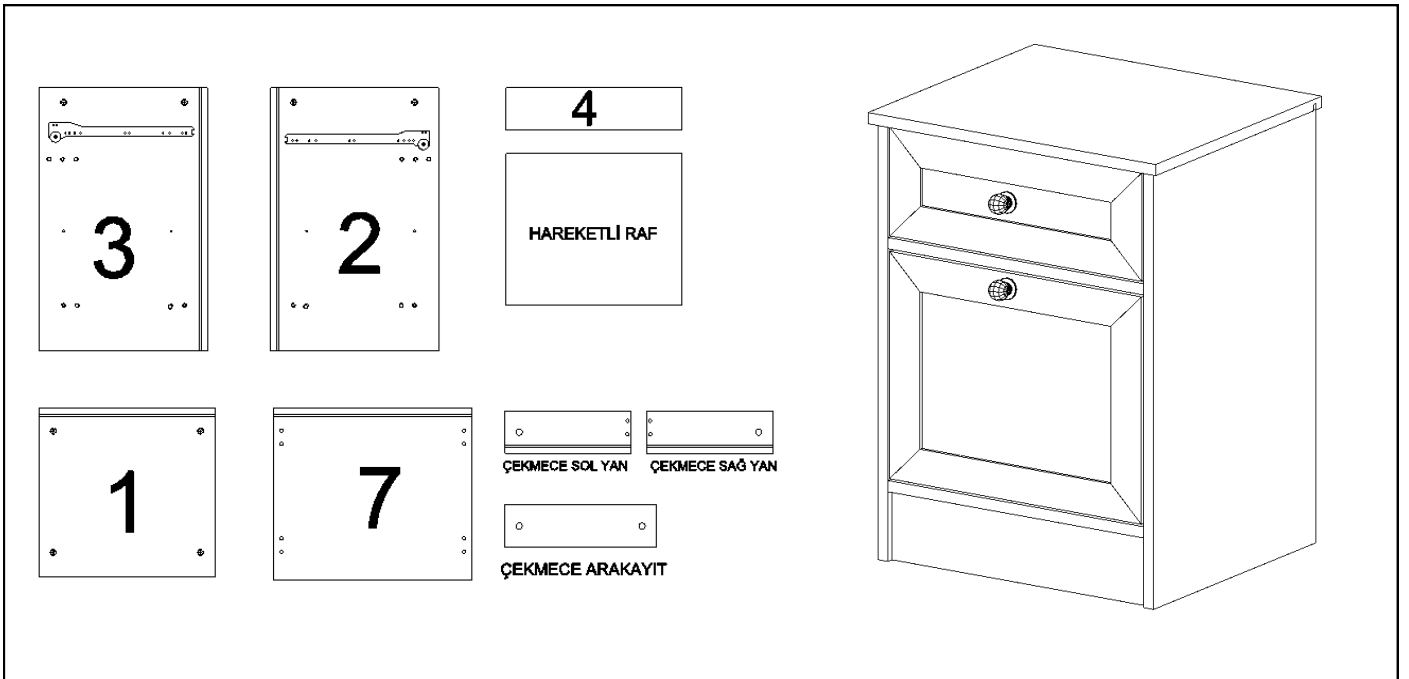
ÜRÜN	ADET
G:RAY TAKIMI 30 LU	1 TAKIM
H:TAM DEVE MENTEŞE	2
I:ARKALIK SABİTLEYİCİ	4
J:KULP	2
K:4X25 KULP VİDASI	1
L:4X15 KULP VİDASI	1

PARÇA ÖLÇÜLERİ

BOY	EN	ADET	AÇIKLAMA
624	400	1	SAĞ YAN(2)
624	400	1	SOL YAN(3)
418	400	1	ALT TABLA(1)
470	410	1	ÜST TABLA(7)
418	360	1	HAREKETLİ RAF
418	120	1	SABİT ARA KAYIT(4)
418	100	2	BAZA
360	100	1	ÇEKMECE ARA KAYIT
300	100	2	ÇEKMECE YAN

KAPAKLAR			
155	412	1	ÇEKMECE KLAPA
325	412	1	KAPAK

ARKALIK			
522	432	1	DOLAP ARKALIK
376	298	1	ÇEKMECE ARKALIK



İletişim Bilgileri; Telefon: +90 332 502 00 36 WhatsApp Destek Hattı: +90 530 259 87 89

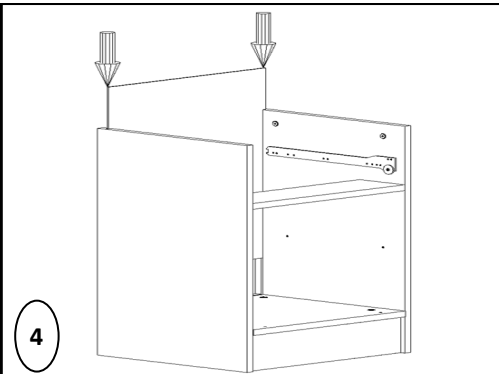
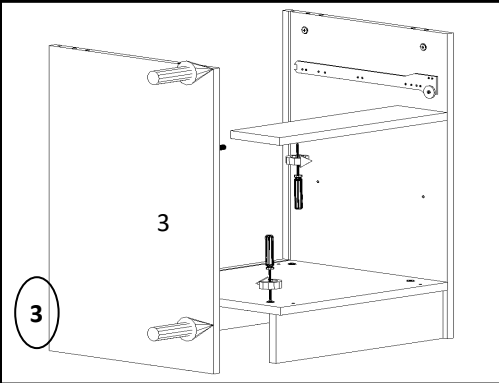
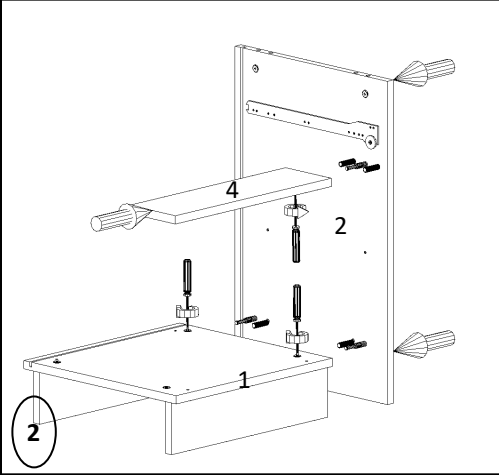
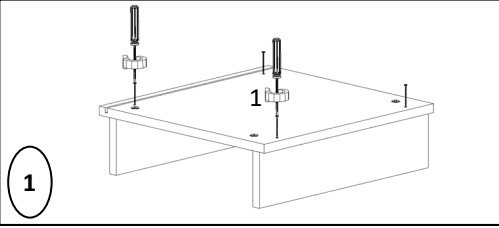
E-mail: destek@rabimobilya.com.tr

NOT: Dolap kurulum esnasında lütfen en az bir yardımcı bulundurunuz!

-Montaja başlamadan önce tüm parçaları kutu içerisinde çıkararak montaj klavuzuna göre kontrol ediniz.

-Montaja başlamadan önce her parçayı nemli bir bez ile temizleyiniz.

-Ürünler özenle kontrol edilmesine ve paketlenmesine rağmen kargo esnasında bir problem ile karşılaşmanız durumunda gerekli parçaları kontrol ederek bir sorun olduğunda bilgi@rabi.com.tr adresine e-posta atabilir veya sitemizdeki iletişim numaralarından bize ulaşabilirsiniz. Oluşan sorun , mümkün olan en kısa zamanda bedelsiz olarak giderilecektir.

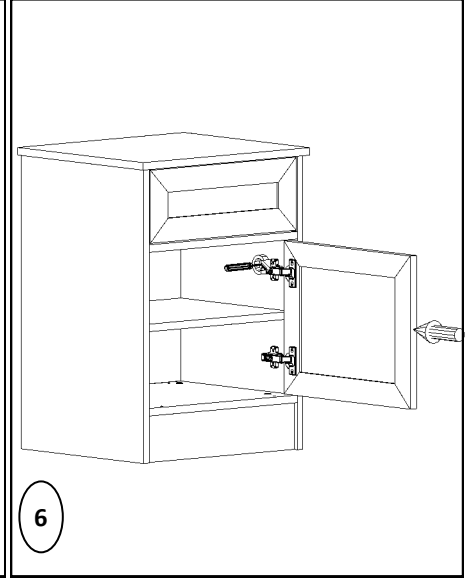
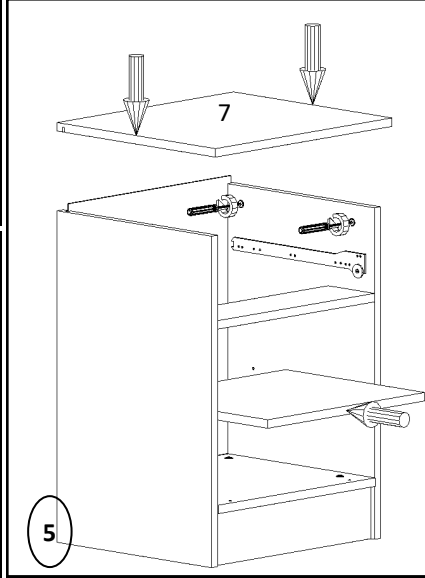


KAPAK MENTEŞE AYARI

A: Kapağı aşağı ve yukarı ayarlamak için gösterilen vidalardan işlem yapınız. Aşağı veya yukarı ayarını yaptıktan sonra vidaları sıkınız.

B: Kapağın sağ-sol ayarını yapmak için gösterilen ayar vidasından işlem yapınız. Kapağı sağa çekmek için vidayı sağa çeviriniz. Sola çekmek için ise vidayı sola çeviriniz.

C: Kapağı öne veya arkaya almak için gösterilen vidayı gevşetiniz. Ayarınızı yaptıktan sonra vidayı sıkınız.



Şekil 1: Baza ayaklarını matkap yardımıyla 3,5x50 vida ile alt tablaya sabitleyiniz.

Şekil 2: Sırasıyla 2 ve 4 numaralı parçaları sabitleyiniz.

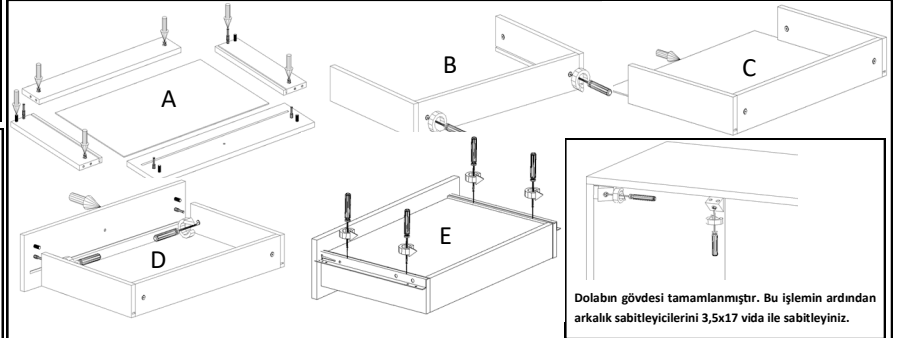
Şekil 3: 3 numaralı sol yanı sabitleyiniz.

Şekil 4: Arkalık ve fugayı kanala yerleştiriniz.

Şekil 5: 7 numaralı üst tablayı sabitleyiniz. Raf pimlerini takınız ve hareketli rafları yerleştiriniz.

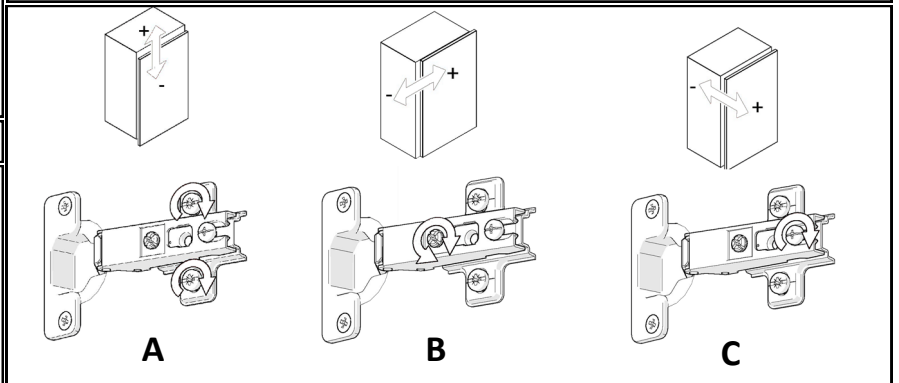
Şekil 6: Çekmece kasasını yerleştiriniz. Belirlenen menteşe deliklerinden kapağı takınız.

ÇEKMECE KASA KURULUMU



Dolabın gövdesi tamamlanmıştır. Bu işlemin ardından arkalık sabitleyicilerini 3,5x17 vida ile sabitleyiniz.

KAPAK MENTEŞE AYARI



NOT: Dolap kurulum esnasında lütfen en az bir yardımcı bulundurunuz!